

# Device Modeling Report

COMPONENTS : MOSFET Drive Switching Regulator IC  
For Boost/Fly-back Converter

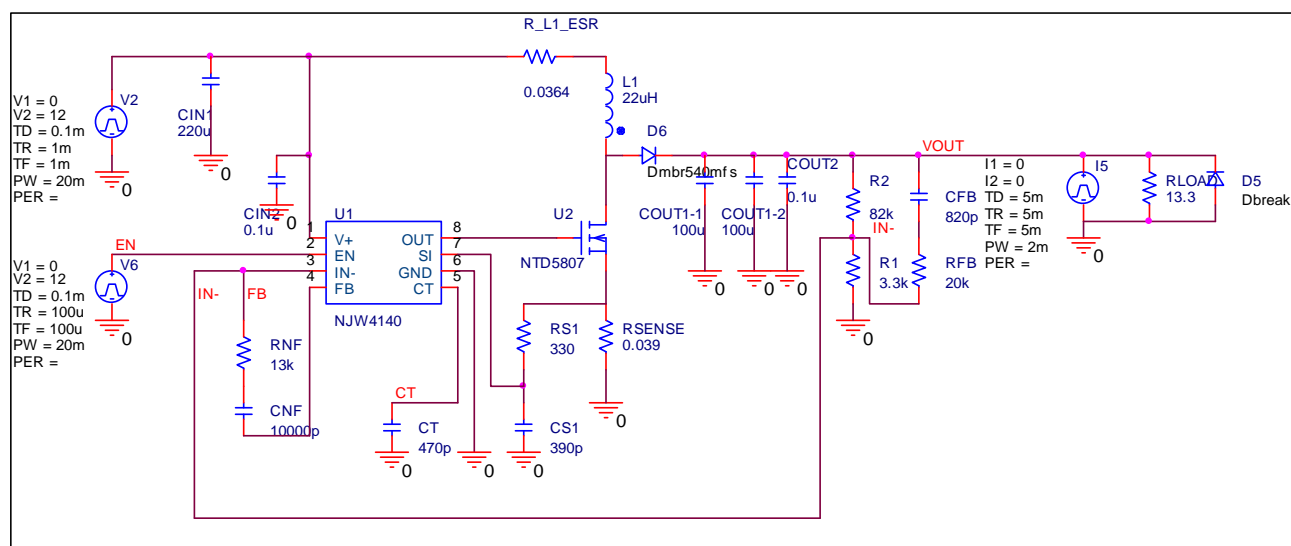
PART NUMBER : NJW4140

MANUFACTURER : NEW JAPAN RADIO CO.,LTD

この製品の PSpice 用マクロモデルは、お問い合わせよりご連絡ください。

お問い合わせ: <http://www.njr.co.jp/contact/index.html>

## Evaluation circuit



Output TR:NTD5807(Copyright(c) Symmetry Design Systems)

Diode: MBR540MFS(Copyright(c) Symmetry Design Systems)

R:PSPICE Standard Part

C: PSPICE Standard Part

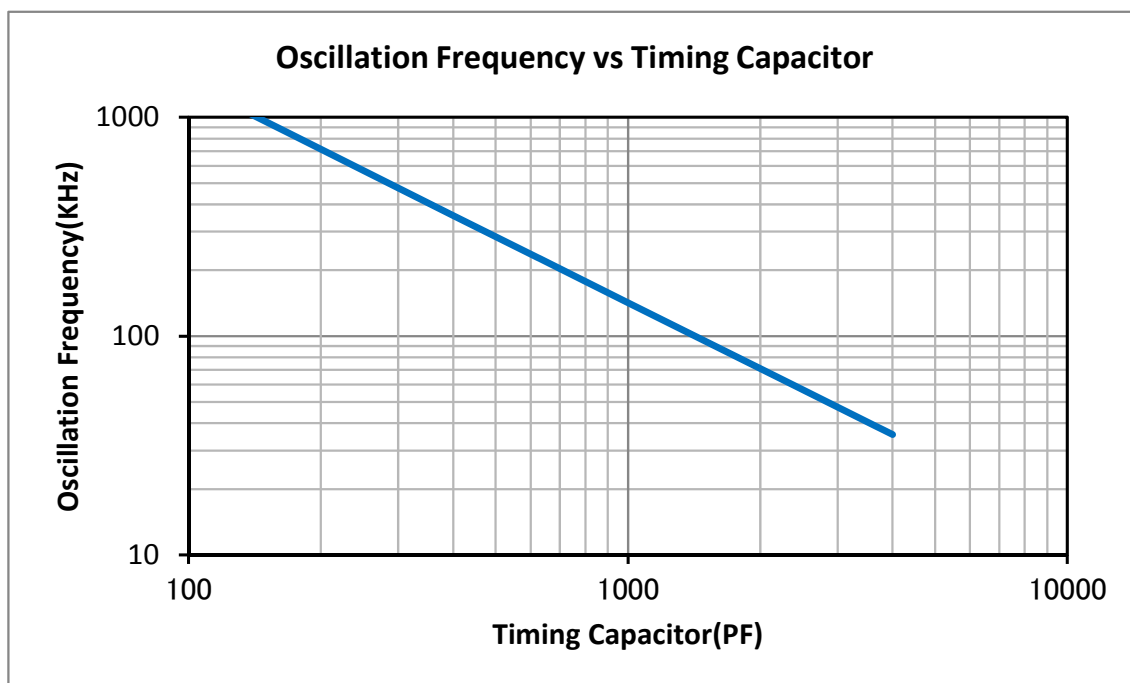
L: PSPICE Standard Part

D: PSPICE Standard Part

この製品の PSpice 用マクロモデルは、お問い合わせよりご連絡ください。  
 お問い合わせ: <http://www.njr.co.jp/contact/index.html>

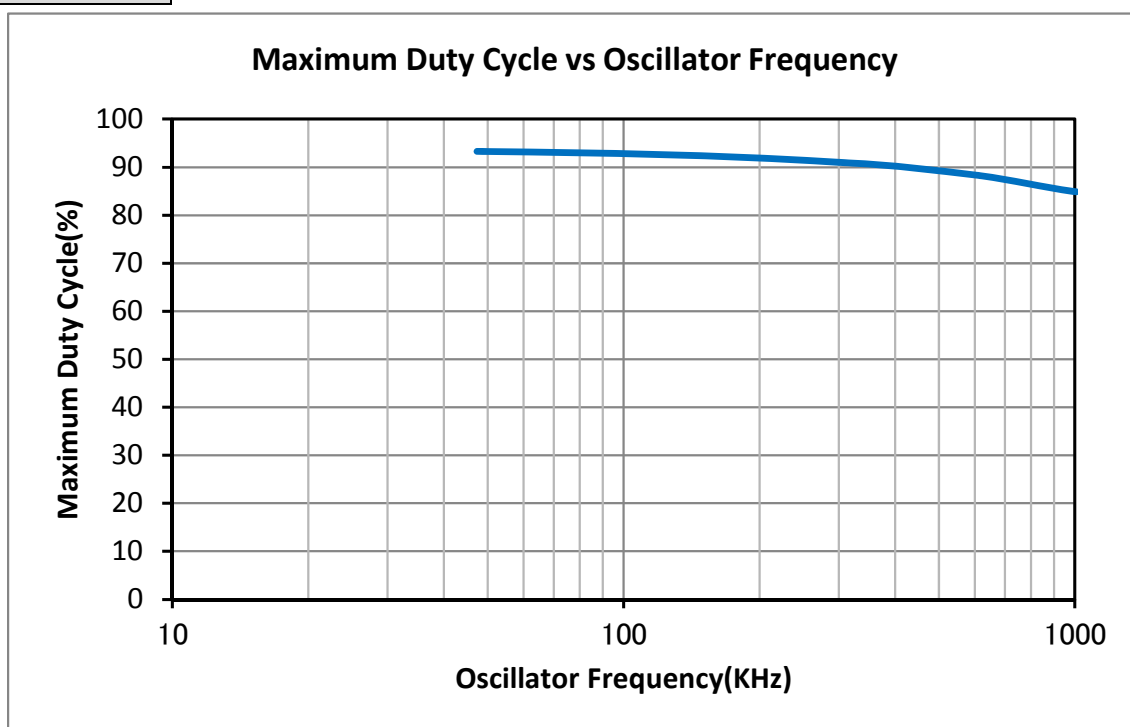
Oscillation Frequency vs Timing Capacitor

Simulation result



Maximum Duty Cycle vs Oscillator Frequency

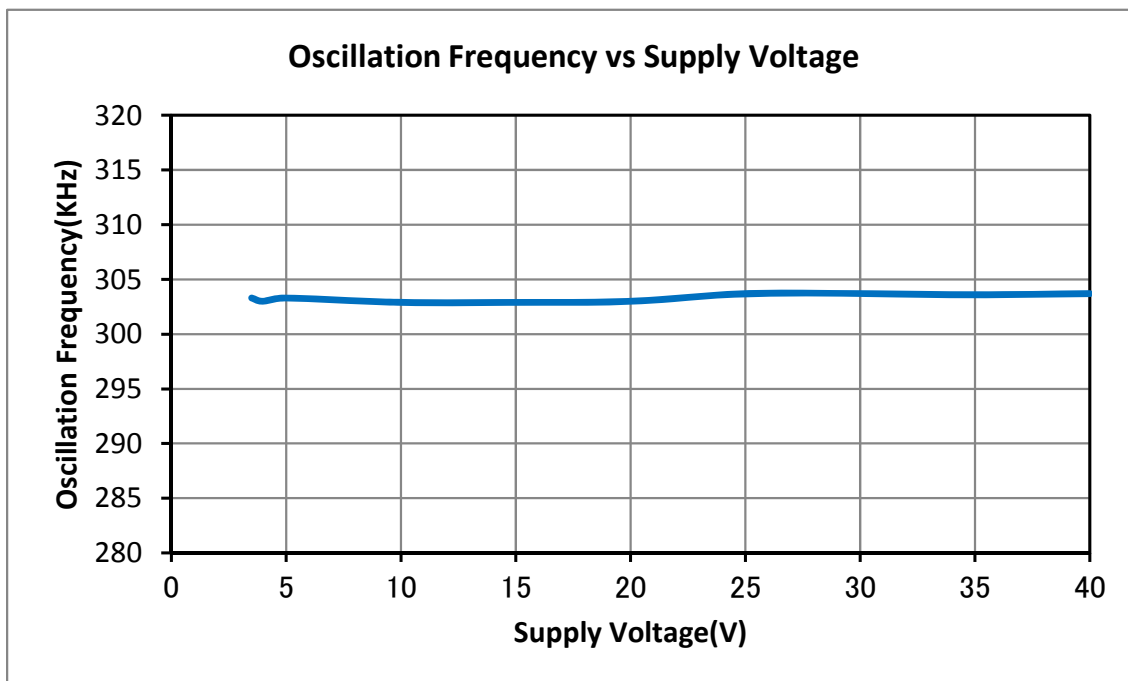
Simulation result



この製品の PSpice 用マクロモデルは、お問い合わせよりご連絡ください。  
 お問い合わせ: <http://www.njr.co.jp/contact/index.html>

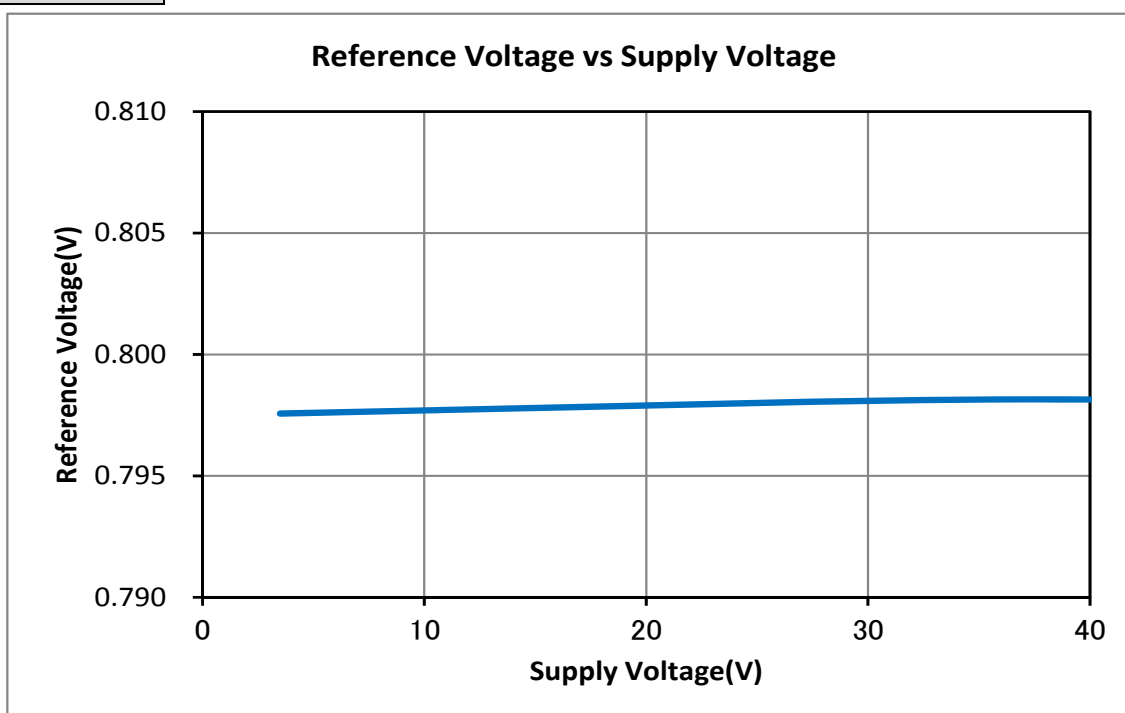
## Oscillation frequency vs Supply Voltage

Simulation result



## Reference Voltage vs Supply Voltage

Simulation result



この製品の PSpice 用マクロモデルは、お問い合わせよりご連絡ください。  
お問い合わせ: <http://www.njr.co.jp/contact/index.html>

## Oscillation Frequency vs Temperature

Simulation result

