

概要

新日本無線は電子機器の軽薄短小化、更には自動実装による省力化のニーズに対して、スティックケース、エンボステーピング、トレイ及びビニール袋にて出荷しております。

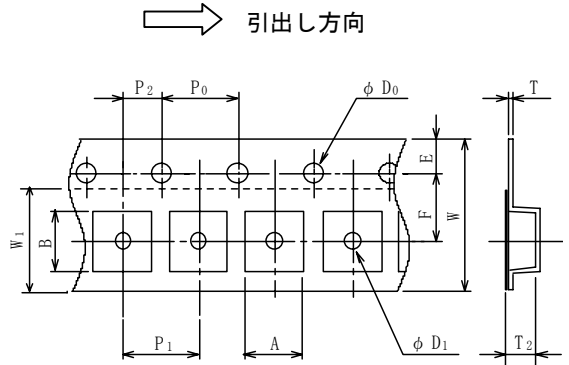
尚、各包装方式には、静電気防止処理として帯電防止処理またはカーボン入り素材を使用しております。

各パッケージにおける包装仕様一覧を以下に示します。

USB エンボースキャリヤテープ (TE1/TE2)

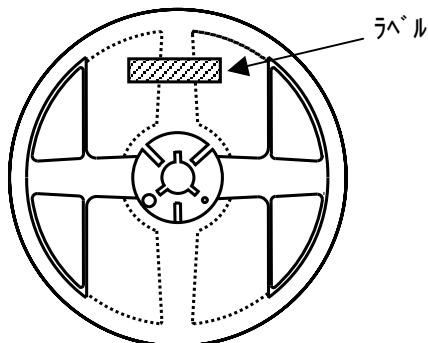
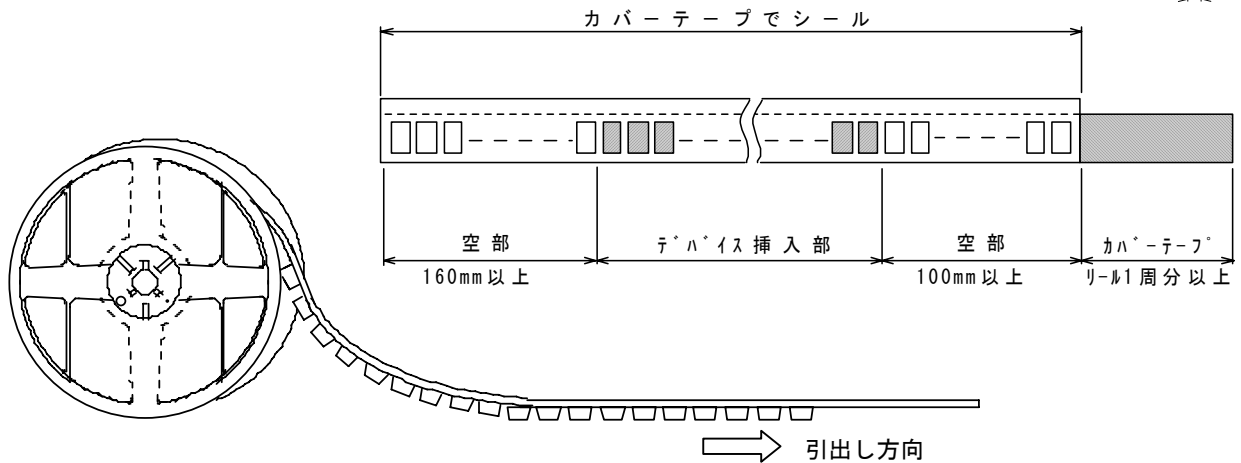
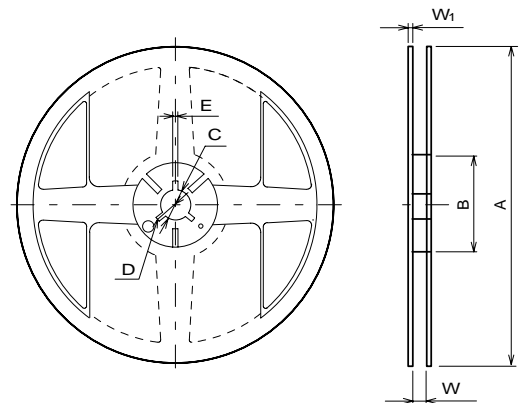
照合文字	USB6-A8	USB6-D3	USB8-B6	USB8-B3	備考
A	1.2±0.03	2.2±0.1	1.75±0.05	1.75±0.1	内底の寸法
B	1.4±0.03	2.4±0.1	1.75±0.05	1.75±0.1	内底の寸法
D ₀	1.5 +0.1	1.5 +0.1	1.5 +0.1	1.5 +0.1	
D ₁	0.5±0.05	1.1±0.1	1.1±0.1	1.1±0.1	
E	1.75±0.1	1.75±0.1	1.75±0.1	1.75±0.1	
F	3.5±0.05	3.5±0.05	3.5±0.05	3.5±0.05	
P ₀	4.0±0.1	4.0±0.1	4.0±0.1	4.0±0.1	
P ₁	4.0±0.1	4.0±0.1	4.0±0.1	4.0±0.1	
P ₂	2.0±0.05	2.0±0.05	2.0±0.05	2.0±0.05	
T	0.2±0.05	0.25±0.05	0.25±0.05	0.25±0.05	
T ₂	0.56	0.85	0.44	0.63	
W	8.0±0.2	8.0±0.2	8.0±0.2	8.0±0.2	
W ₁	5.5±0.1	5.5±0.1	5.5±0.1	5.5±0.1	厚さ 69μm 以内

単位：mm

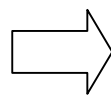


照合文字	USB6-A8	USB6-D3	USB8-B6	USB8-B3
A		Ø180+0/-3		
B		Ø 60+1/-0		
C		Ø 13±0.2		
D		Ø 21±0.8		
E		2±0.5		
W		9±0.3		
W ₁		1.2±0.2		
収納数		3,000pcs		

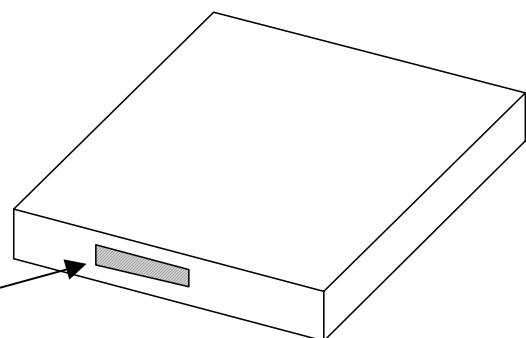
単位：mm



中箱に収納



ラベル



包装仕様一覧

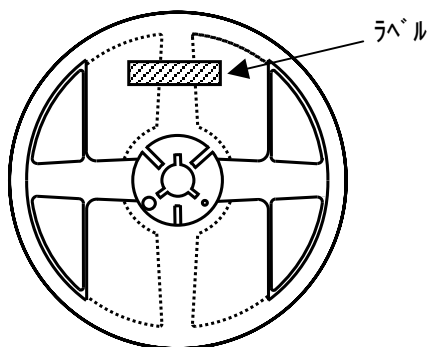
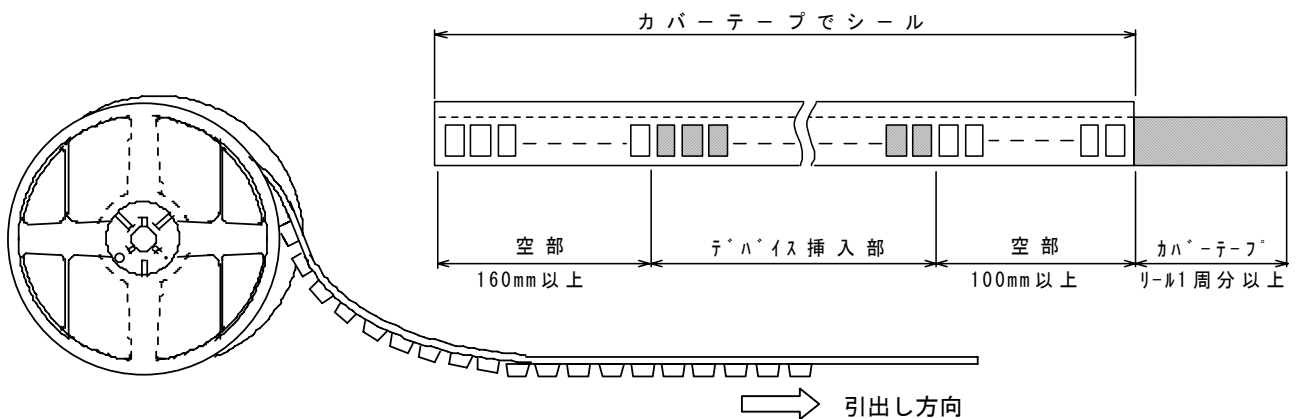
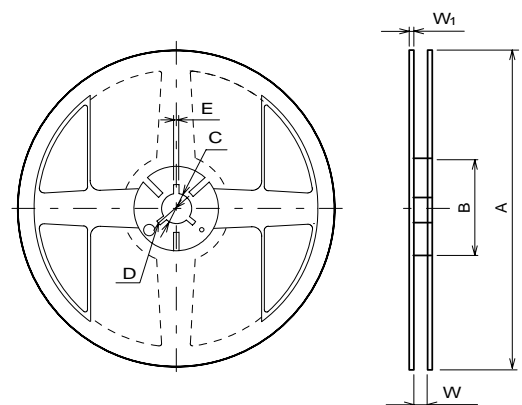
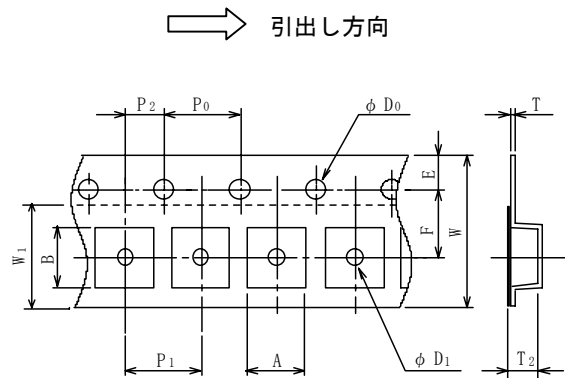
USB エンボースキャリヤテープ (TE1/TE2)

照合文字	USB10-C3	USB12-E3	備考
A	2.4±0.1	2.75±0.1	内底の寸法
B	1.9±0.1	2.75±0.1	内底の寸法
D ₀	1.5 +0.1	1.5 +0.1	
D ₁	1.1±0.1	1.1±0.1	
E	1.75±0.1	1.75±0.1	
F	3.5±0.05	3.5±0.05	
P ₀	4.0±0.1	4.0±0.1	
P ₁	4.0±0.1	4.0±0.1	
P ₂	2.0±0.05	2.0±0.05	
T	0.25±0.05	0.25±0.05	
T ₂	0.85	0.85	
W	8.0±0.2	8.0±0.2	
W ₁	5.5±0.1	5.5±0.1	厚さ 69 μm 以内

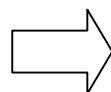
単位：mm

照合文字	USB10-C3	USB12-E3
A	∅180 +0/-3	
B	∅ 60 +1/-0	
C	∅ 13 ±0.2	
D	∅ 21 ±0.8	
E	2 ±0.5	
W	9 ±0.3	
W ₁	1.2 ±0.2	
収納数	3,000pcs	

単位：mm



中箱に収納



ラベル

