

概要

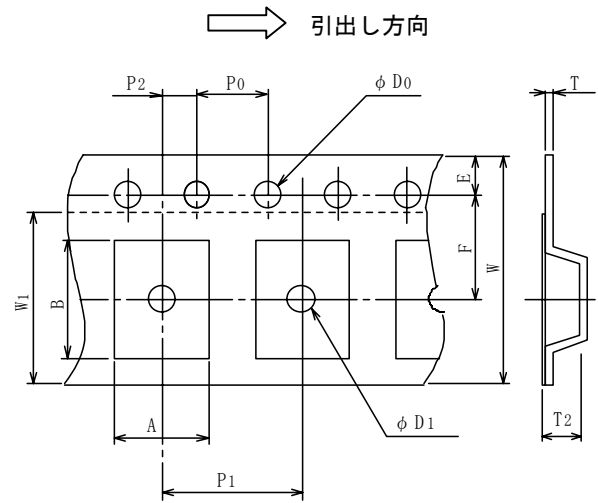
新日本無線は電子機器の軽薄短小化、更には自動実装による省力化のニーズに対して、スティックケース、エンボステーピング、トレイ及びビニール袋にて出荷しております。

尚、各包装方式には、静電気防止処理として帯電防止処理またはカーボン入り素材を使用しております。
各パッケージにおける包装仕様一覧を以下に示します。

T0-252 エンボースキアテープニング (TE1/TE2)

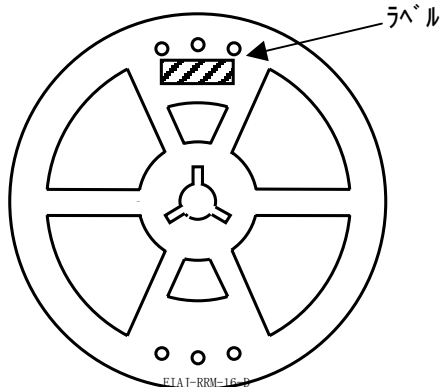
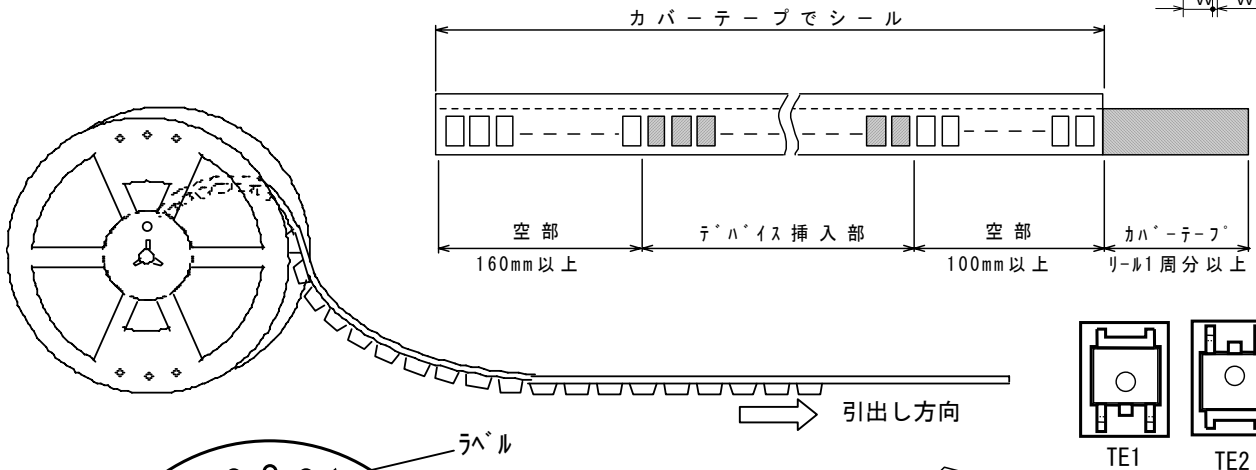
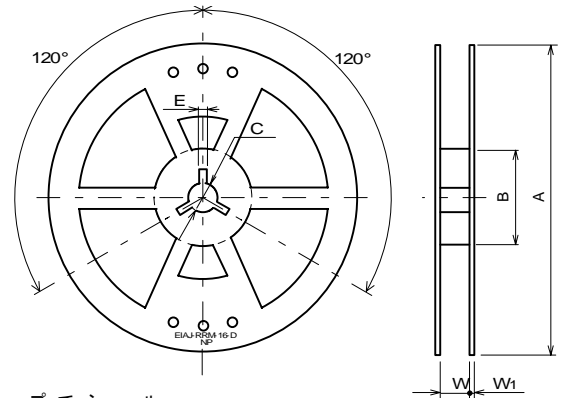
照合文字	T0-252-3-L1	T0-252-5-L3	備考
A	6.9±0.1		内底の寸法
B	10.5±0.1		内底の寸法
D ₀	1.5+0.1/-0		
D ₁	1.5+0.1/-0		
E	1.75±0.1		
F	7.5±0.1		
P ₀	4.0±0.1		
P ₁	8.0±0.1		
P ₂	2.0±0.1		
T	0.3±0.1		
T ₂	3.1MAX		
W	16.0±0.3		
W ₁	13.5		厚さ 0.1 以内

単位: mm



照合文字	T0-252-3-L1	T0-252-5-L3
A	Ø330±2	
B	Ø80±1	
C	Ø13±0.5	
E	2	
W	17.5±0.5	
W ₁	2±0.5	
収納数	3,000pcs	

単位: mm



中箱に収納



ラベル

