

ビニールバック梱包図

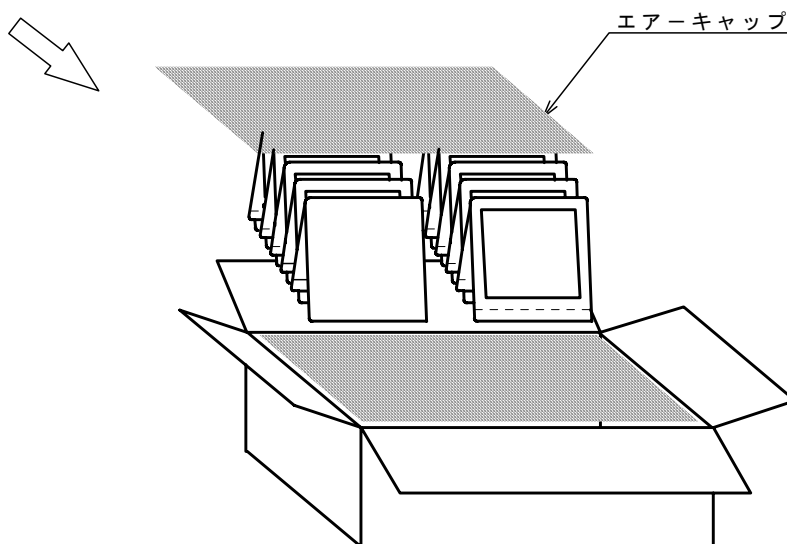
T0-220F パッケージ品は、ビニールバックでの出荷が可能です。以下にビニールバックの梱包形態を示します。

T0-220F (3pin/4pin) ストレートタイプ/フォーミングタイプ 対応スティックケース

製品をバッグ中に入れて封止する



箱にビニールバッグを入れる



マスキングテープで封止する

