

概要

新日本無線は電子機器の軽薄短小化、更には自動実装による省力化のニーズに対して、スティックケース、エンボステーピング、トレイ及びビニール袋にて出荷しております。

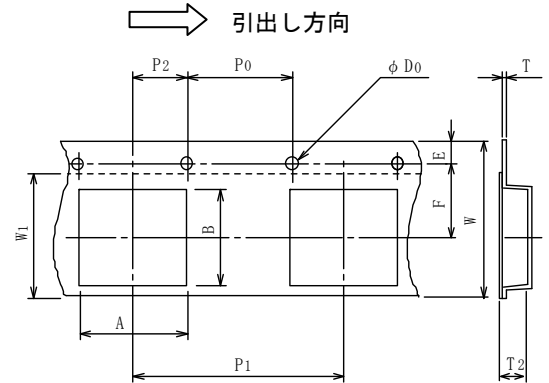
尚、各包装方式には、静電気防止処理として帯電防止処理またはカーボン入り素材を使用しております。

各パッケージにおける包装仕様一覧を以下に示します。

SOT-89 エンボースタリテーピング (TE1/TE2)

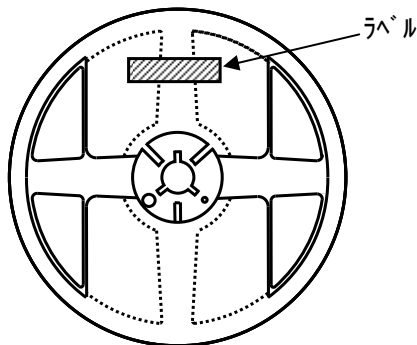
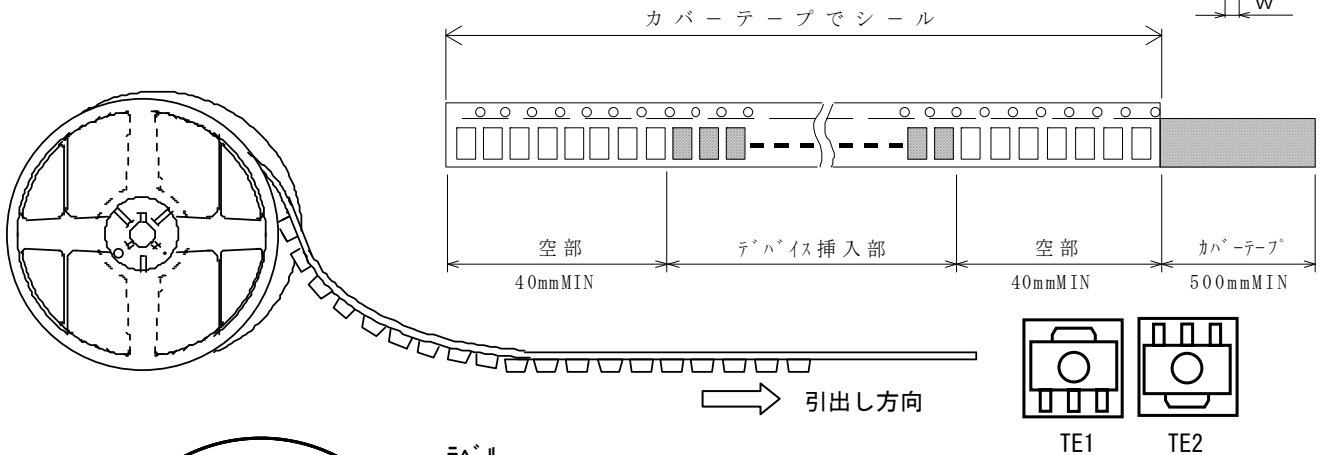
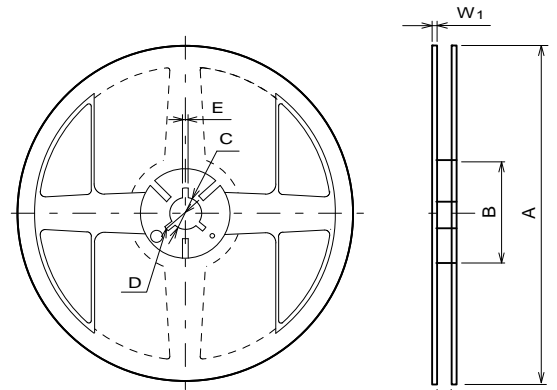
照合文字	SOT-89-3	SOT-89-5-1	SOT-89-5-2	備考
A	4.9±0.1	4.8±0.1		内底の寸法
B	4.5±0.1	4.9±0.1		内底の寸法
D ₀	1.5+0.1/-0	1.5+0.1/-0		
E	1.5±0.1	1.6		
F	5.65±0.05	5.65±0.1		
P ₀	4.0±0.1	4.0±0.1		
P ₁	8.0±0.1	8.0±0.1		
P ₂	2.0±0.05	2.0±0.1		
T	0.3±0.05	0.3±0.05		
T ₂	1.8	1.8		
W	12.0±0.3	12.0±0.3		
W ₁	9.5	9.5		厚さ 0.1 以内

単位：mm

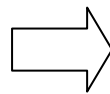


照合文字	SOT-89-3	SOT-89-5-1	SOT-89-5-2
A		∅180±1	
B		∅60±1	
C		∅13±0.2	
D		∅21±0.8	
E		2±0.5	
W		13±0.5	
W ₁		1.2±0.2	
収納数		1,000pcs	

単位：mm



中箱に収納



ラベル

