

概要

新日本無線は電子機器の軽薄短小化、更には自動実装による省力化のニーズに対して、スティックケース、エンボステーピング、トレイ及びビニール袋にて出荷しております。

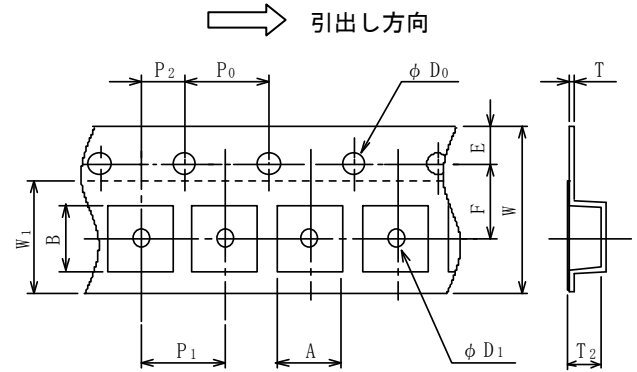
尚、各包装方式には、静電気防止処理として帯電防止処理またはカーボン入り素材を使用しております。

各パッケージにおける包装仕様一覧を以下に示します。

SOT-23 (MTP) エンボースキャリアテープング (TE1/TE2)

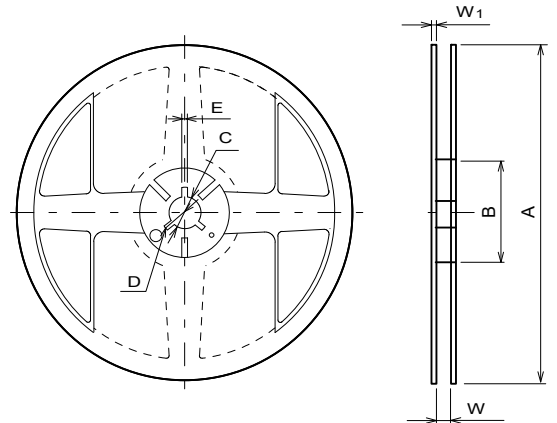
照合文字	SOT-23-5	SOT-23-6	SOT-23-6-1	備考
A		3.3±0.1		内底の寸法
B		3.2±0.1		内底の寸法
D ₀		1.55		
D ₁		1.05		
E		1.75±0.1		
F		3.5±0.05		
P ₀		4.0±0.1		
P ₁		4.0±0.1		
P ₂		2.0±0.05		
T		0.25±0.05		
T ₂		1.57		
W		8.0±0.3		
W ₁		5.5		厚さ0.1以内

単位: mm

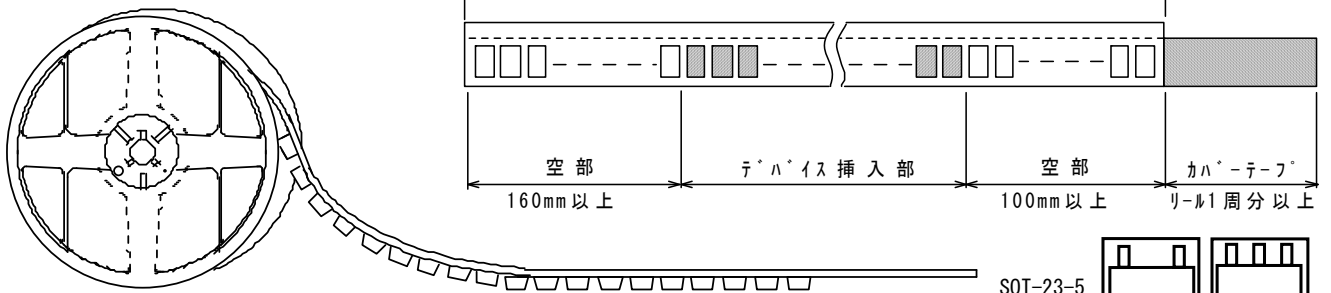


照合文字	SOT-23-5	SOT-23-6	SOT-23-6-1
A		∅180±1	
B		∅ 60±1	
C		∅ 13±0.2	
D		∅ 21±0.8	
E		2±0.5	
W		9±0.5	
W ₁		1.2±0.2	
収納数		3,000pcs	

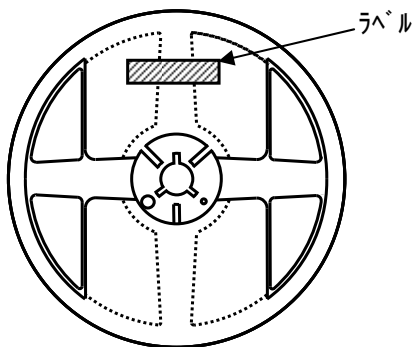
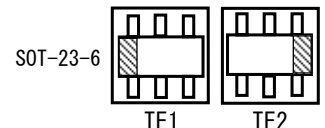
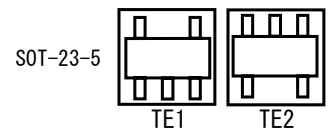
単位: mm



カバーテープでシール



引出し方向



中箱に収納

