

概要

新日本無線は電子機器の軽薄短小化、更には自動実装による省力化のニーズに対して、スティックケース、エンボステーピング、トレイ及びビニール袋にて出荷しております。

尚、各包装方式には、静電気防止処理として帯電防止処理またはカーボン入り素材を使用しております。

各パッケージにおける包装仕様一覧を以下に示します。

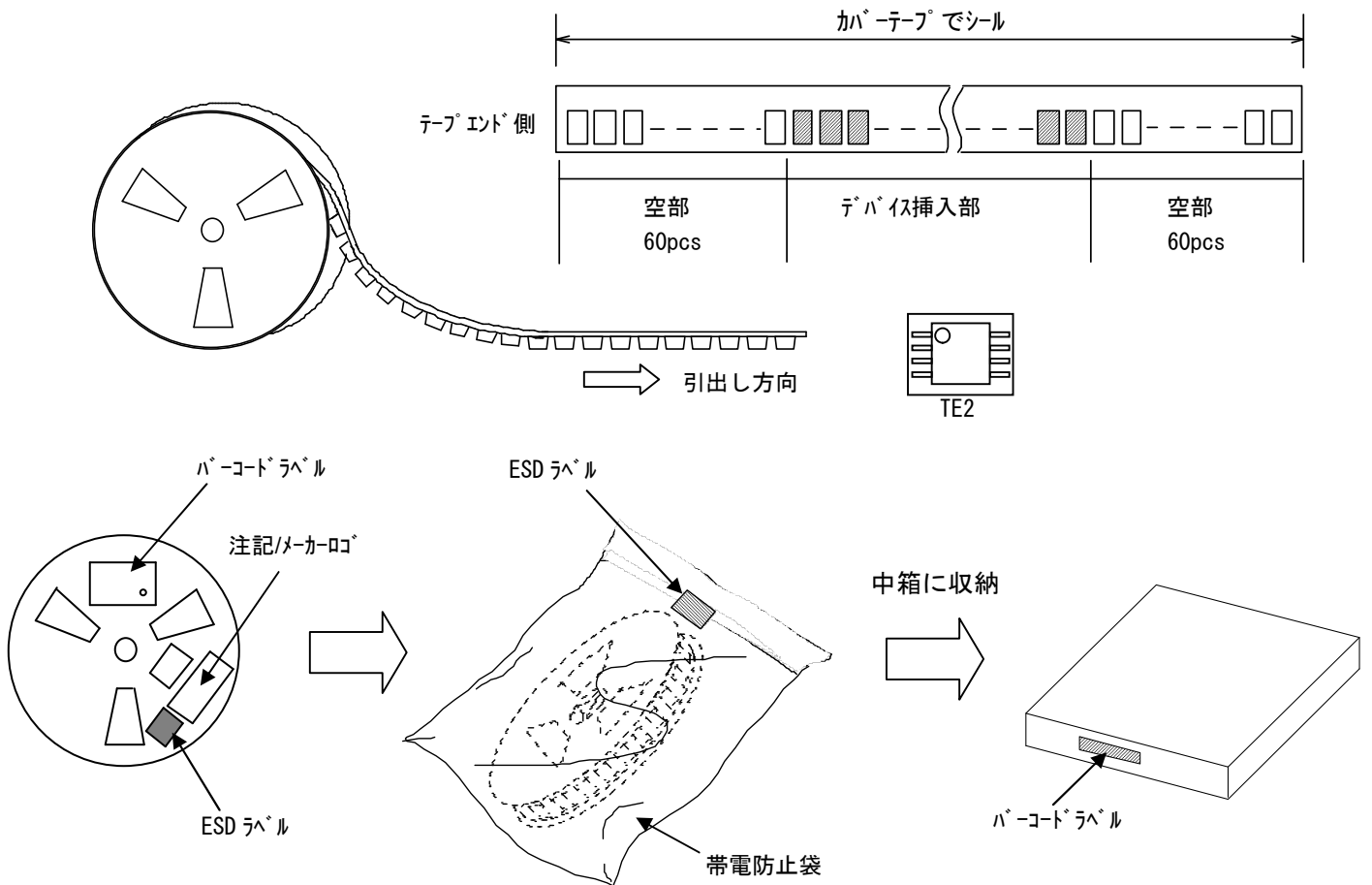
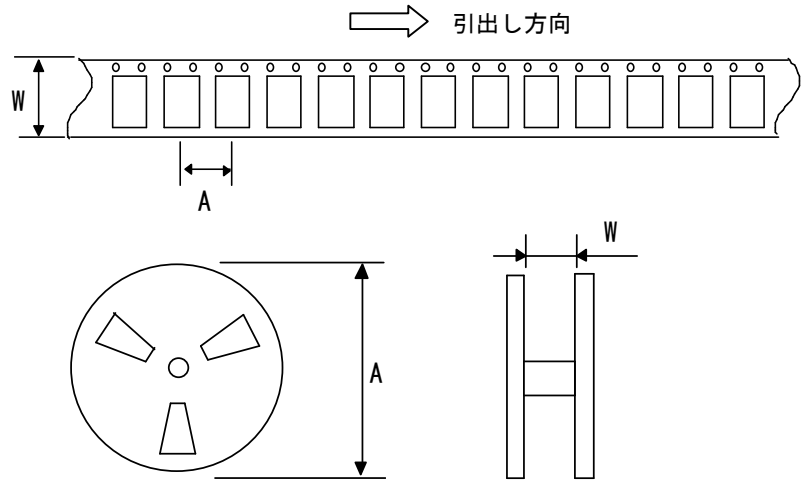
SOP エンボースタレーピング (TE2)

照合文字	SOP8
A	8
W	12

単位 : mm

照合文字	SOP8
A	330
W	12.4
収納数	2,500 pcs

単位 : mm



包装仕様一覧

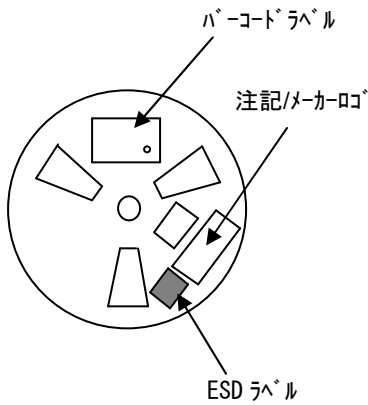
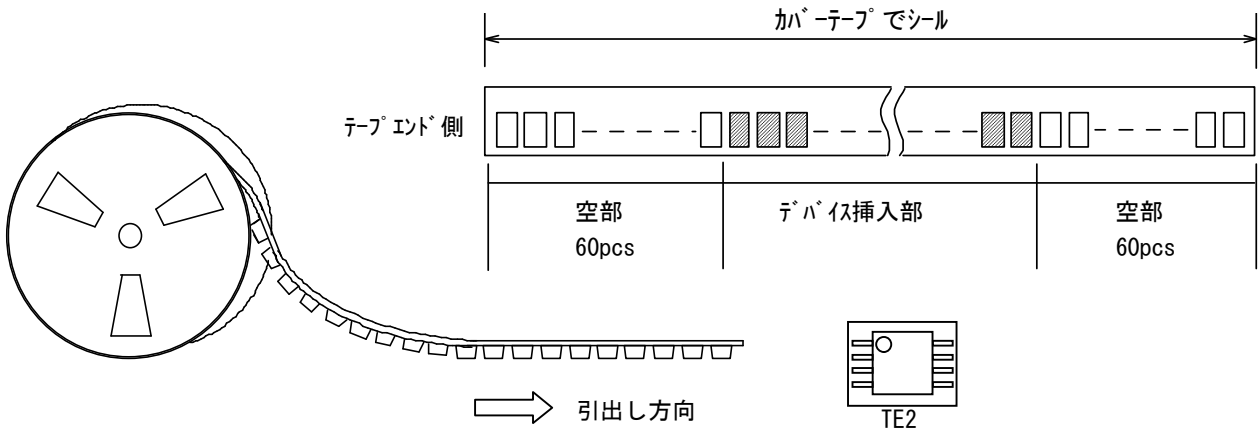
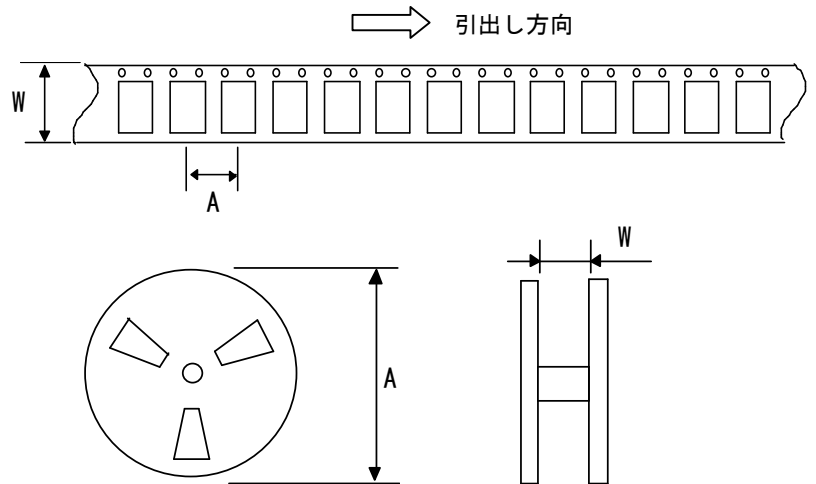
SOP エンボスキャリアテープ (TE2)

照合文字	SOP14
A	8
W	16

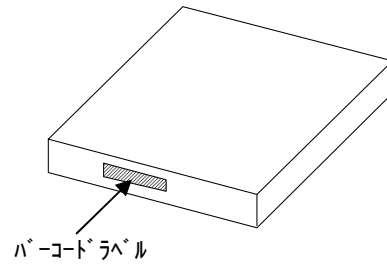
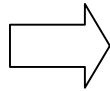
単位 : mm

照合文字	SOP14
A	330
W	16.4
収納数	2,500 pcs

単位 : mm



中箱に収納



SOP エンボースキャリヤテープング (TE1/TE2)

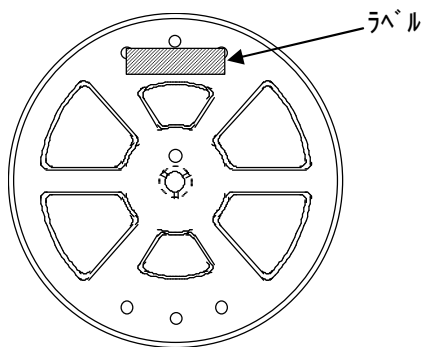
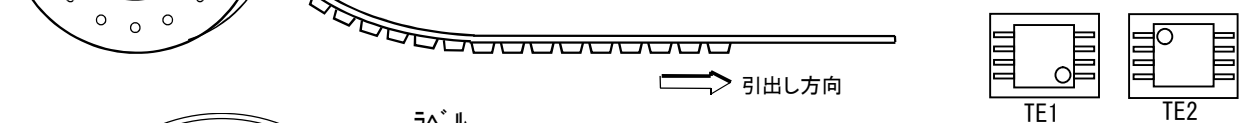
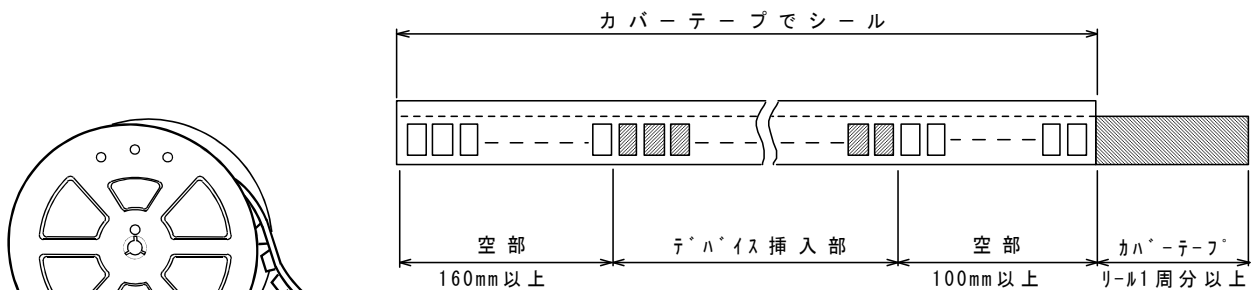
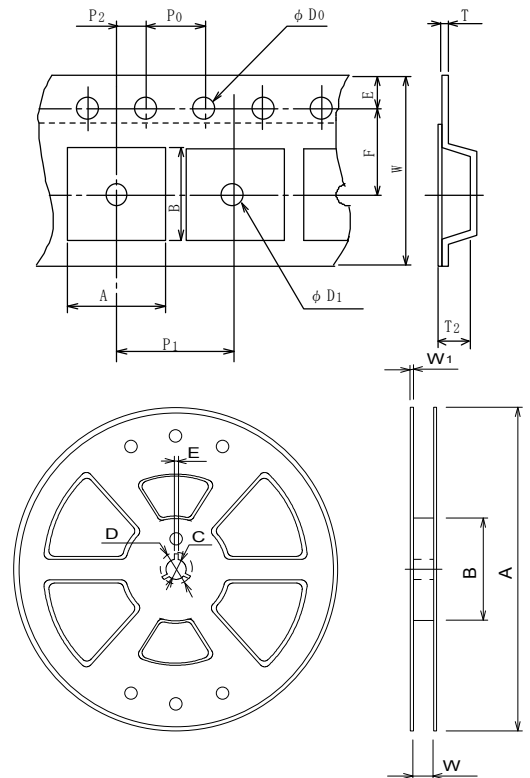
照合文字	SOP18	SOP22	SOP28
A	8.4±0.1	8.4±0.1	10.8±0.1
B	12.0±0.1	14.5±0.1	19.1±0.1
D ₀	1.55±0.05	1.55±0.05	1.55 +0.1/-0
D ₁	2.05±0.05	2.05±0.05	2.05 +0.1/-0
E	1.75±0.1	1.75±0.1	1.75±0.1
F	11.5±0.05	11.5±0.05	11.5±0.1
P ₀	4.0±0.1	4.0±0.1	4.0±0.1
P ₁	12.0±0.1	12.0±0.1	12.0±0.1
P ₂	2.0±0.05	2.0±0.05	2.0±0.1
T	0.3±0.05	0.3±0.05	0.3±0.05
T ₂	2.56	2.56	3.17
W	24.0±0.3	24.0±0.3	24.0±0.3

単位：mm

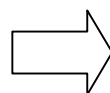
照合文字	SOP18/22/28
A	Ø330±2
B	Ø80±1
C	Ø13±0.2
D	Ø21±0.8
E	2±0.5
W	25.5±0.5
W ₁	2
収納数	2,000pcs

単位：mm

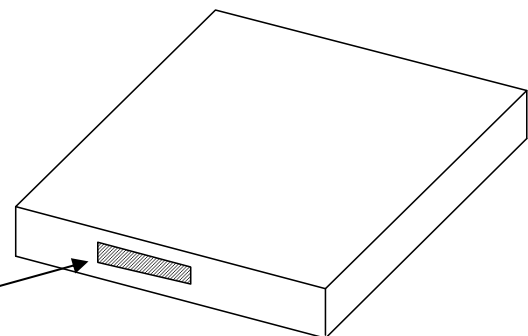
引出し方向



中箱に収納



ラベル

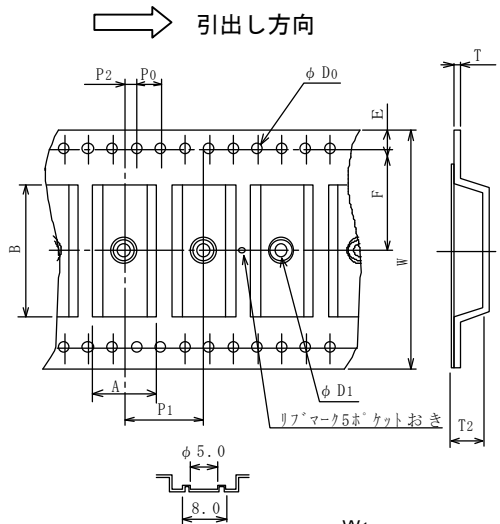


包装仕様一覧

SOP エンボスキャリヤテープ (TE1/TE2)

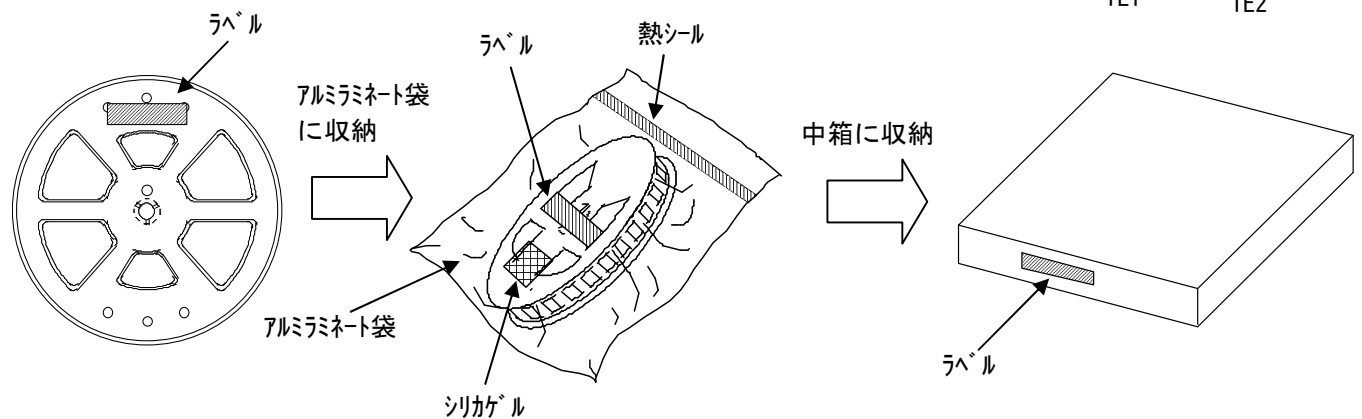
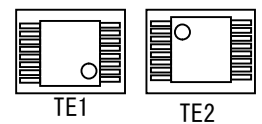
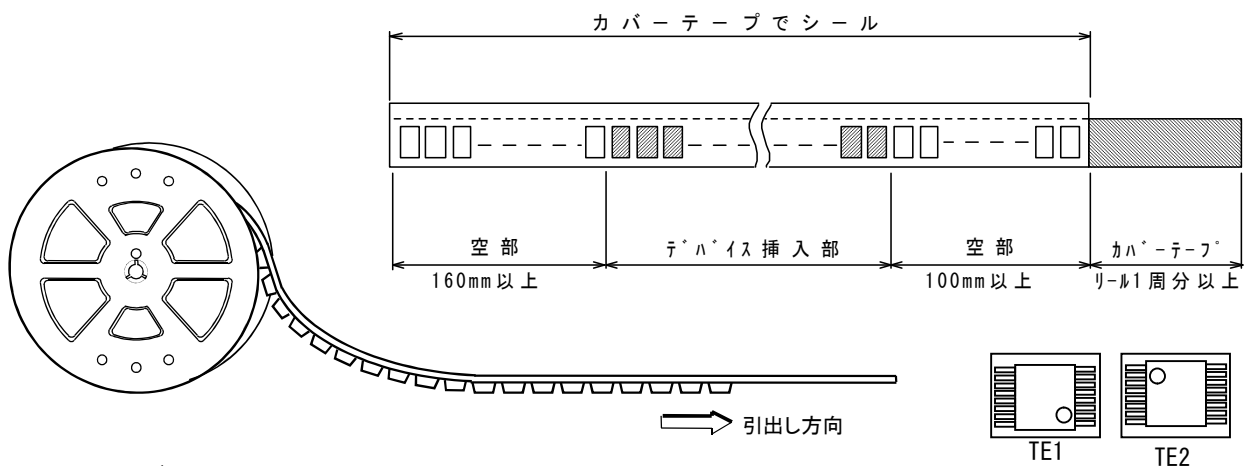
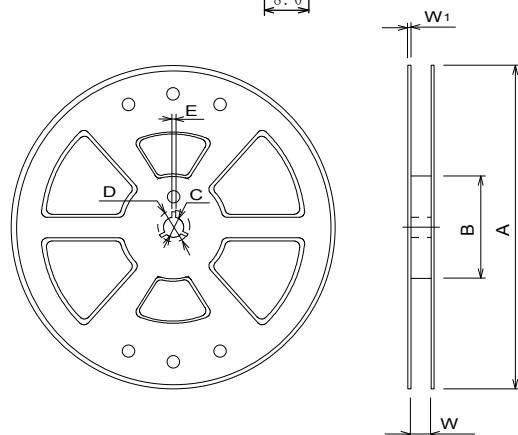
照合文字	SOP40	備考
A	12.4±0.1	内底の寸法
B	27.2±0.1	内底の寸法
D ₀	1.55±0.05	
D ₁	2.05±0.05	
E	1.75±0.1	
F	20.2±0.1	
P ₀	4.0±0.1	
P ₁	16.0±0.1	
P ₂	2.0±0.15	
T	0.3±0.05	
T ₂	3.67	
W	44.0±0.3	

単位：mm



照合文字	SOP40
A	Ø330±2
B	Ø80±1
C	Ø13±0.2
D	Ø21±0.8
E	2±0.5
W	45.5±0.5
W ₁	2
収納数	1,000pcs

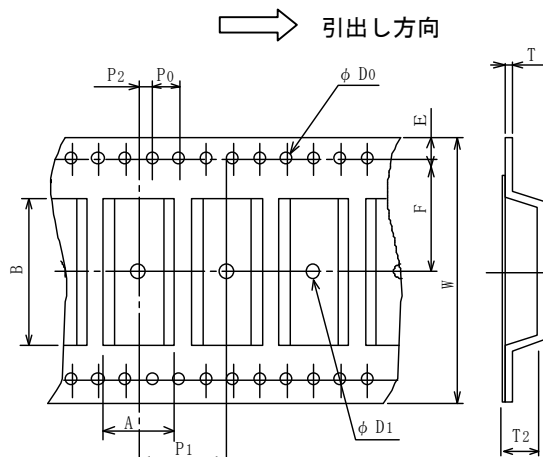
単位：mm



SOP エンボースキャリヤテープング (TE1/TE2)

照合文字	SOP40-K1
A	14.7±0.1
B	26.6±0.1
D ₀	1.50 +0.1/-0
D ₁	2.20±0.1
E	1.75±0.1
F	20.20±0.1
P ₀	4.00±0.1
P ₁	24.00±0.1
P ₂	2.00±0.15
T	0.30±0.05
T ₂	3.1
W	44.00±0.3

単位 : mm



照合文字	SOP40-K1
A	Ø330±2
B	Ø80±1
C	Ø13±0.5
D	Ø21±0.8
E	2±0.5
W	45.5±1
W ₁	2
収納数	750pcs

単位 : mm

