

概要

新日本無線は電子機器の軽薄短小化、更には自動実装による省力化のニーズに対して、スティックケース、エンボステーピング、トレイ及びビニール袋にて出荷しております。

尚、各包装方式には、静電気防止処理として帯電防止処理またはカーボン入り素材を使用しております。

各パッケージにおける包装仕様一覧を以下に示します。

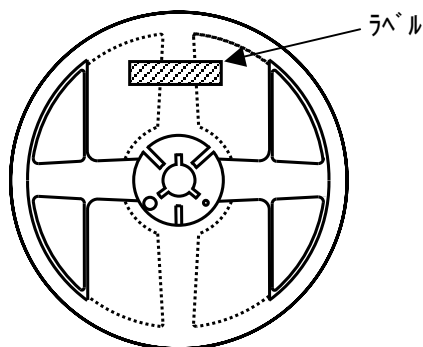
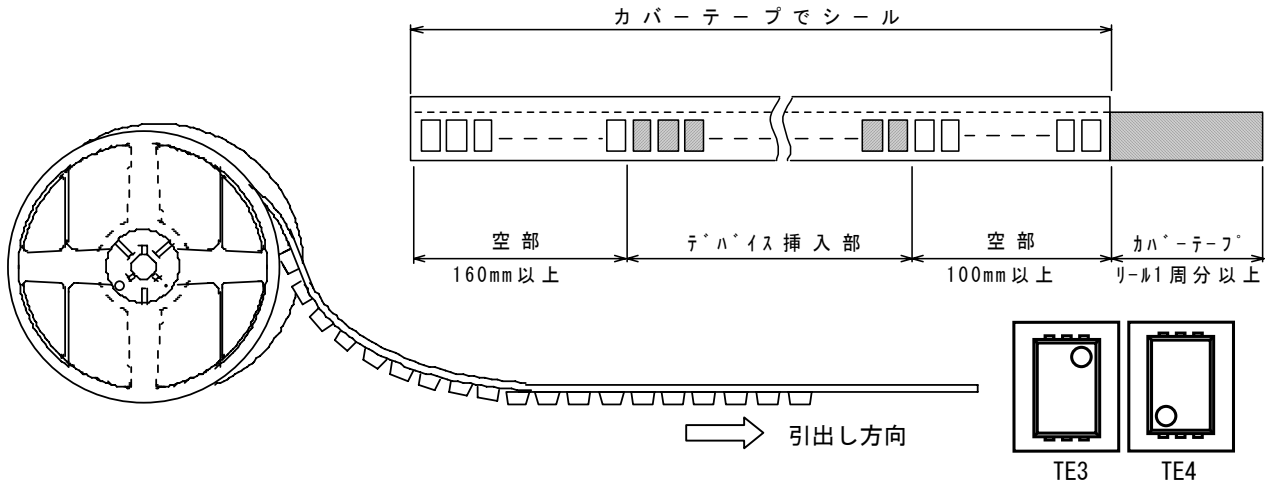
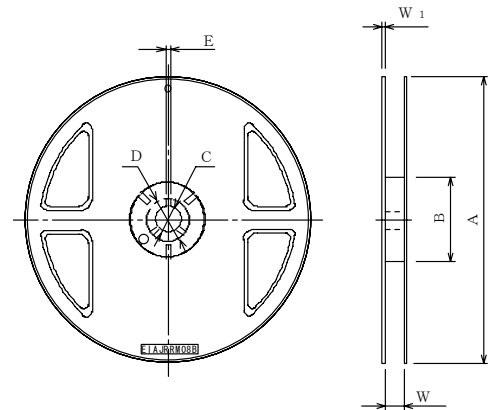
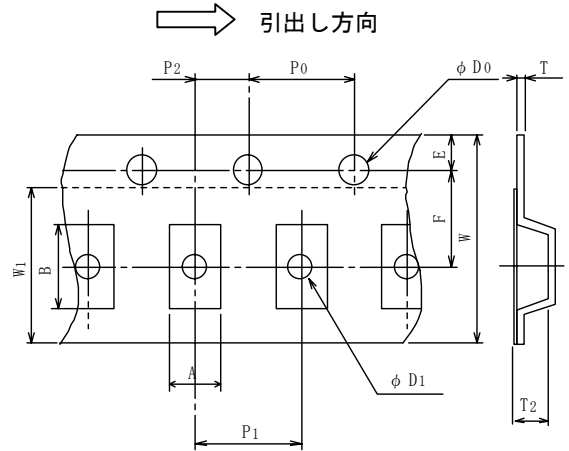
SON エンボースタンプ (TE3/TE4)

照合文字	SON6-J1	SON10-K1	備考
A	1.9±0.1	3.3±0.1	内底の寸法
B	3.15±0.1	3.25±0.1	内底の寸法
D ₀	1.5+0.1/-0.1	1.55±0.05	
D ₁	1.05±0.05	1.05±0.05	
E	1.75±0.1	1.75±0.1	
F	3.5±0.05	3.5±0.05	
P ₀	4.0±0.1	4.0±0.1	
P ₁	4.0±0.1	4.0±0.1	
P ₂	2.0±0.05	2.0±0.05	
T	0.2±0.05	0.2±0.05	
T ₂	1.17	1.57	
W	8.1±0.1	8.0±0.2	
W ₁	5.5	5.5	厚さ0.1以内

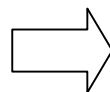
単位：mm

照合文字	SON6-J1	SON10-K1
A	Ø180 +0/-3	
B	Ø 60 +1/-0	
C	Ø 13±0.2	
D	Ø 21±0.5	
E	2±0.5	
W	9±0.3	
W ₁	1.2	
収納数	3,000pcs	

単位：mm



中箱に収納



ラベル

