

概要

新日本無線は電子機器の軽薄短小化、更には自動実装による省力化のニーズに対して、スティックケース、エンボステーピング、トレイ及びビニール袋にて出荷しております。

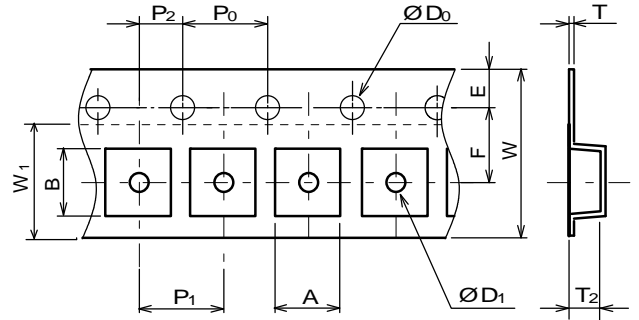
尚、各包装方式には、静電気防止処理として帯電防止処理またはカーボン入り素材を使用しております。
各パッケージにおける包装仕様一覧を以下に示します。

SC-82AB/SC-88A エンボースタリッピング® (TE1/TE2)

⇒ 引出し方向

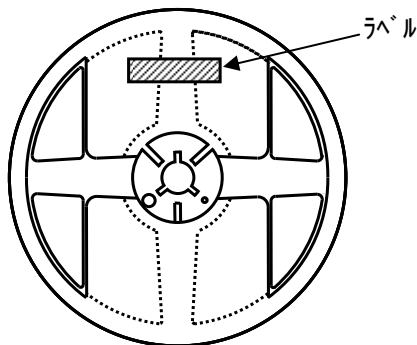
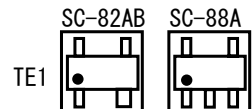
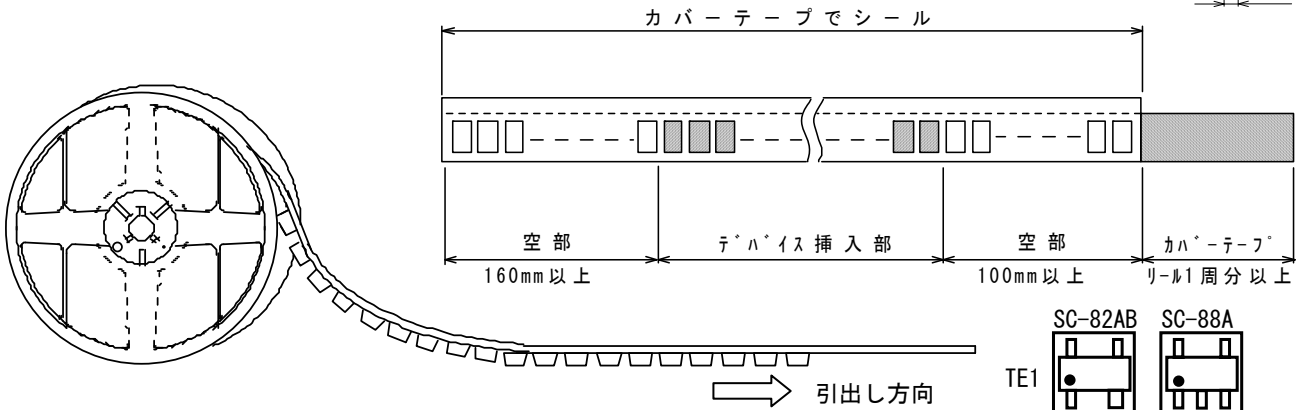
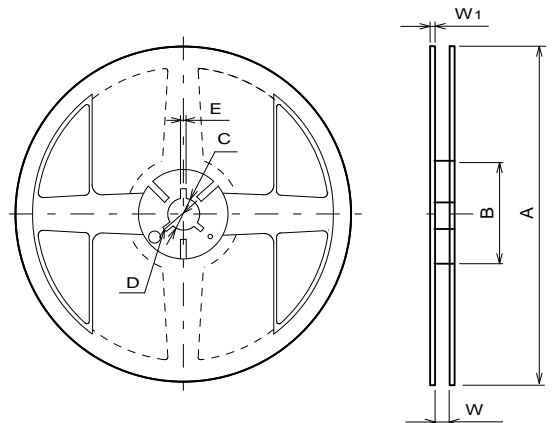
照合文字	SC-82AB	SC-88A	備考
A	2.30±0.1		内底の寸法
B	2.50±0.1		内底の寸法
D ₀	1.55±0.05		
D ₁	1.05±0.05		
E	1.75±0.1		
F	3.50±0.05		
P ₀	4.00±0.1		
P ₁	4.00±0.1		
P ₂	2.00±0.05		
T	0.25±0.05		
T ₂	1.05		
W	8.0±0.2		
W ₁	5.5		厚さ 0.1 以内

単位：mm

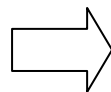


照合文字	SC-82AB	SC-88A
A	Ø180±1	
B	Ø 60±1	
C	Ø 13±0.2	
D	Ø 21±0.8	
E	2±0.5	
W	9±0.5	
W ₁	1.2±0.2	
収納数	3,000pcs	

単位：mm



中箱に収納



ラベル

