

概要

新日本無線は電子機器の軽薄短小化、更には自動実装による省力化のニーズに対して、スティックケース、エンボステーピング、トレイ及びビニール袋にて出荷しております。

尚、各包装方式には、静電気防止処理として帯電防止処理またはカーボン入り素材を使用しております。

各パッケージにおける包装仕様一覧を以下に示します。

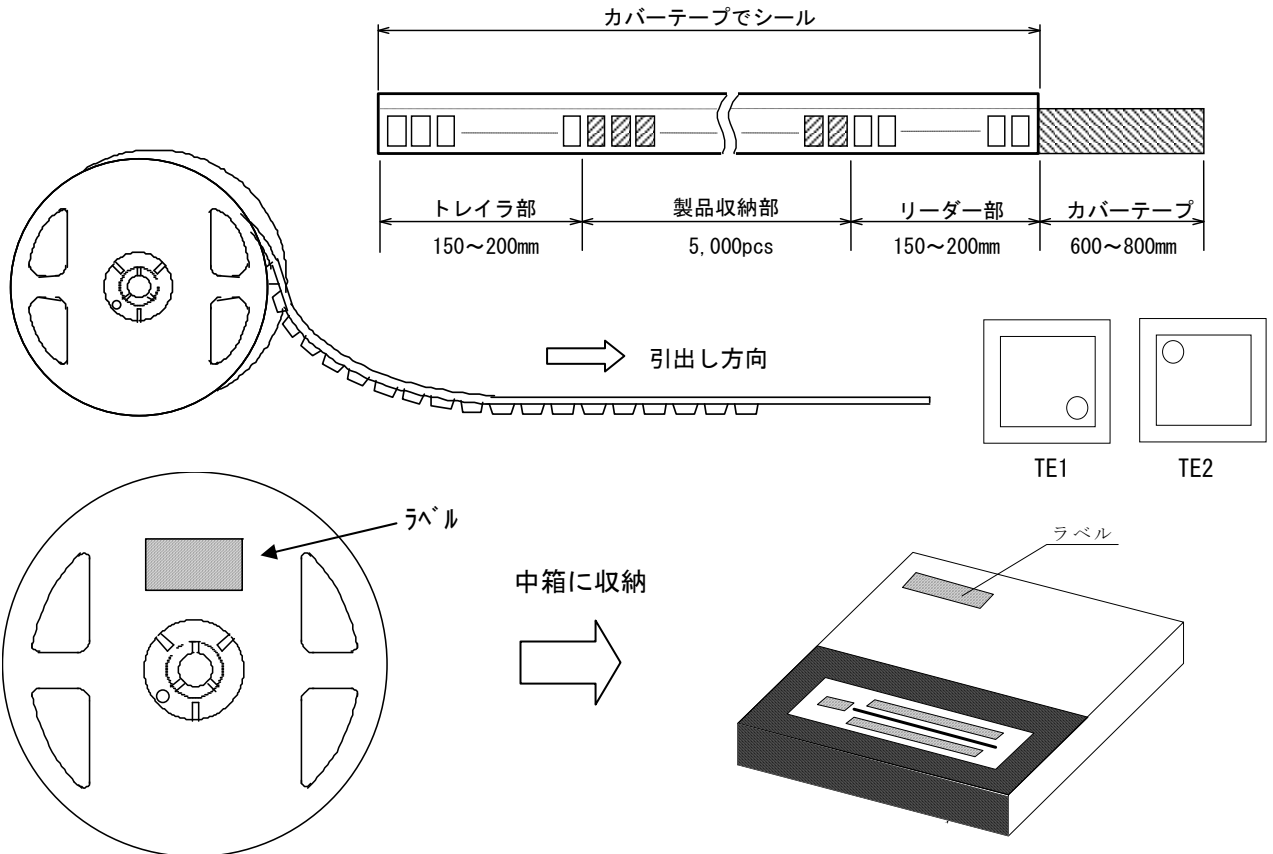
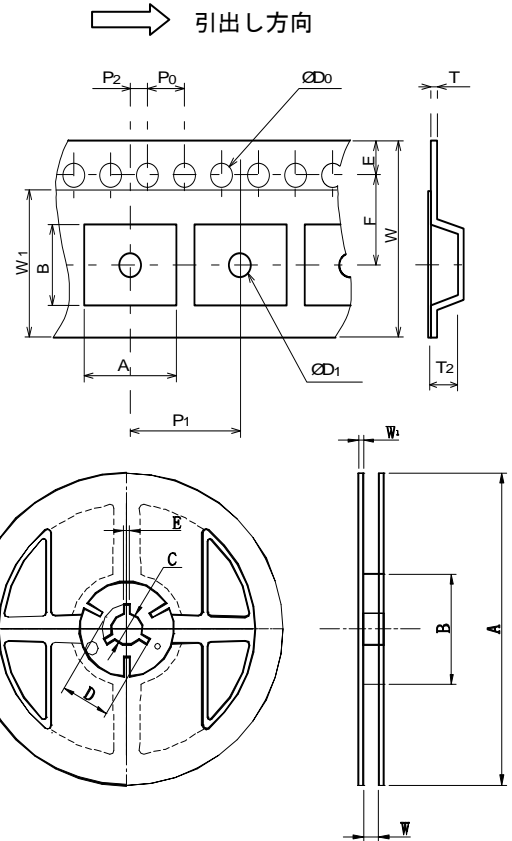
QFN エンボースキャリヤテープ (TE1, 2)

照合文字	QFN12-51	備考
A	2.33±0.05	内底の寸法
B	2.20±0.05	内底の寸法
D ₀	1.5 +0.1/-0	
D1	0.5±0.1	
E	1.75±0.1	
F	3.5±0.05	
P ₀	4.0±0.1	
P ₁	4.0±0.1	
P ₂	2.0±0.05	
T	0.2±0.05	
T ₂	0.58	
W	8.0 +0.3/-0.1	
W ₁	5.5±0.1	厚さ 0.06max

単位：mm

照合文字	QFN12-51
A	∅180 +0/-3
B	∅60 ±1/-0
C	∅ 13 ±0.2
D	∅ 21 ±0.8
E	2 ±0.5
W	9.0 ±0.3
W ₁	1.2
収納数	5,000pcs

単位：mm



包装仕様一覧

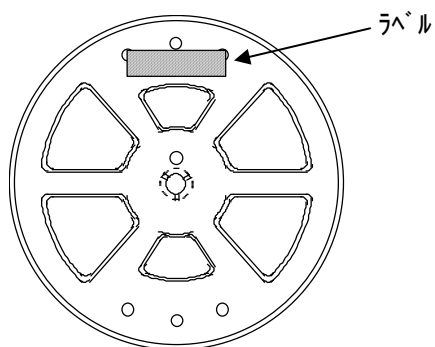
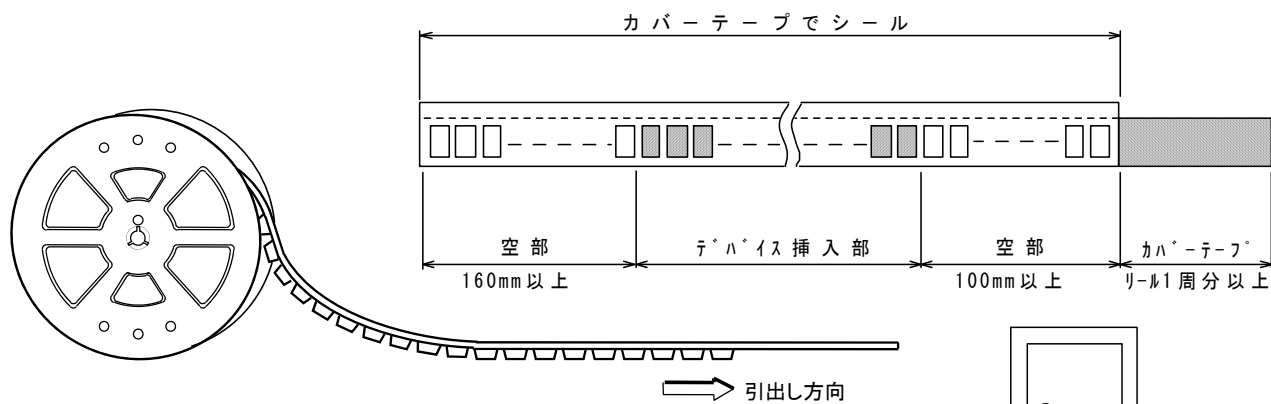
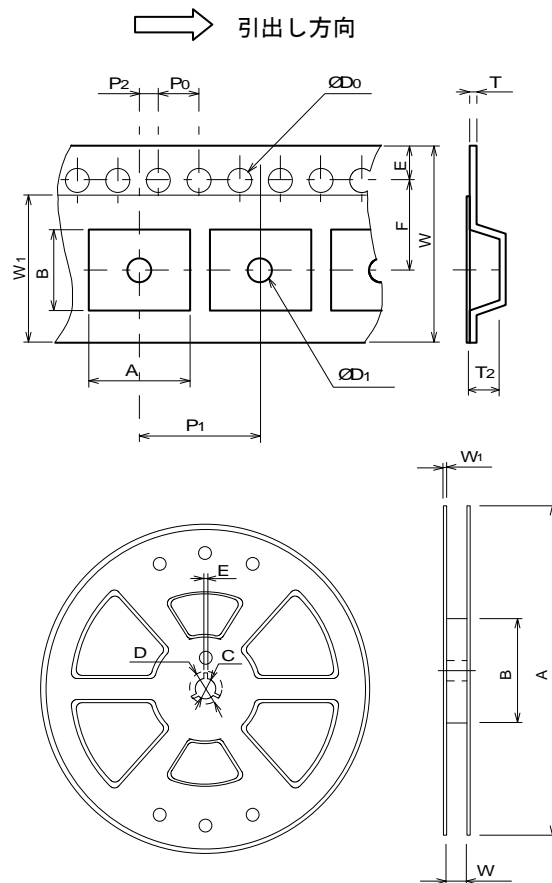
QFN エンボースキャリヤテープング (TE4)

照合文字	QFN20-M1	QFN28-N1	QFN28-P4	備考
A	4.4±0.1	5.6±0.1	4.9±0.1	内底の寸法
B	4.4±0.1	5.6±0.1	4.9±0.1	内底の寸法
D ₀	1.5±0.1	1.5±0.1	1.5±0.1	
D ₁	1.55±0.05	1.55±0.05	1.55±0.05	
E	1.75±0.1	1.75±0.1	1.75±0.1	
F	5.5±0.05	5.5±0.05	5.5±0.05	
P ₀	4.0±0.1	4.0±0.1	4.0±0.1	
P ₁	8.0±0.1	8.0±0.1	8.0±0.1	
P ₂	2.0±0.05	2.0±0.05	2.0±0.05	
T	0.3±0.05	0.3±0.05	0.3±0.05	
T ₂	1.4	1.4	1.4	
W	12.0±0.2	12.0±0.2	12.0±0.2	
W ₁	9.5	9.5	9.5	厚さ0.1以内

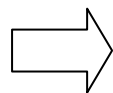
単位: mm

照合文字	QFN20-M1	QFN28-N1	QFN28-P4
A		Ø300±2	
B		Ø100±1	
C		Ø 13±0.2	
D		Ø 21±0.8	
E		2±0.5	
W		13.5±0.5	
W ₁		2±0.2	
収納数		3,000pcs	

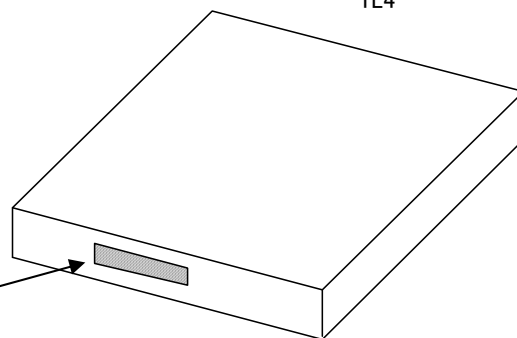
単位: mm



中箱に収納



ラベル



TE4