

## 概要

新日本無線は電子機器の軽薄短小化、更には自動実装による省力化のニーズに対して、スティックケース、エンボステーピング、トレイ及びビニール袋にて出荷しております。

尚、各包装方式には、静電気防止処理として帯電防止処理またはカーボン入り素材を使用しております。  
各パッケージにおける包装仕様一覧を以下に示します。

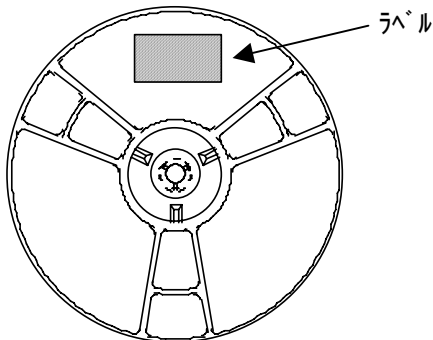
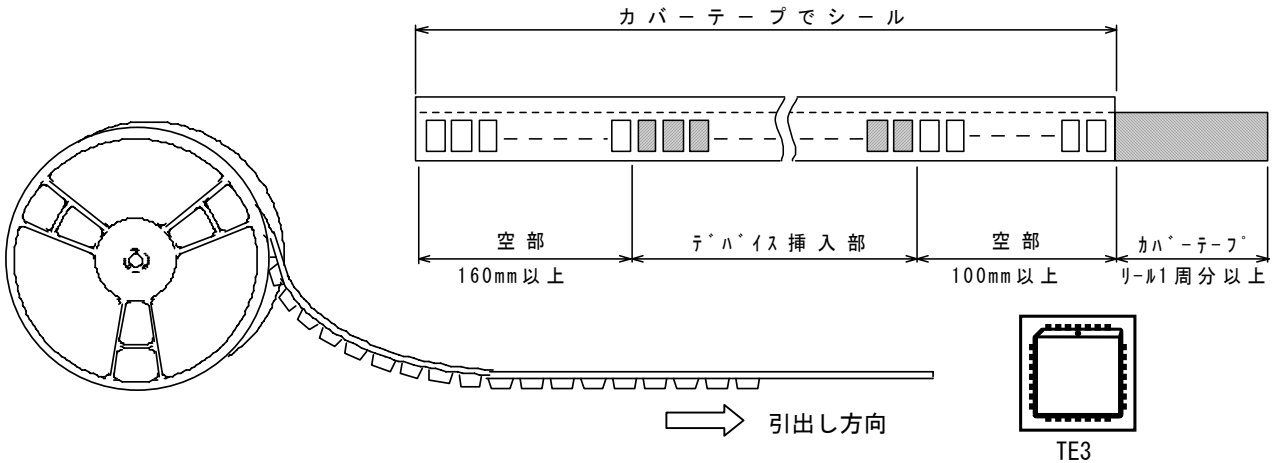
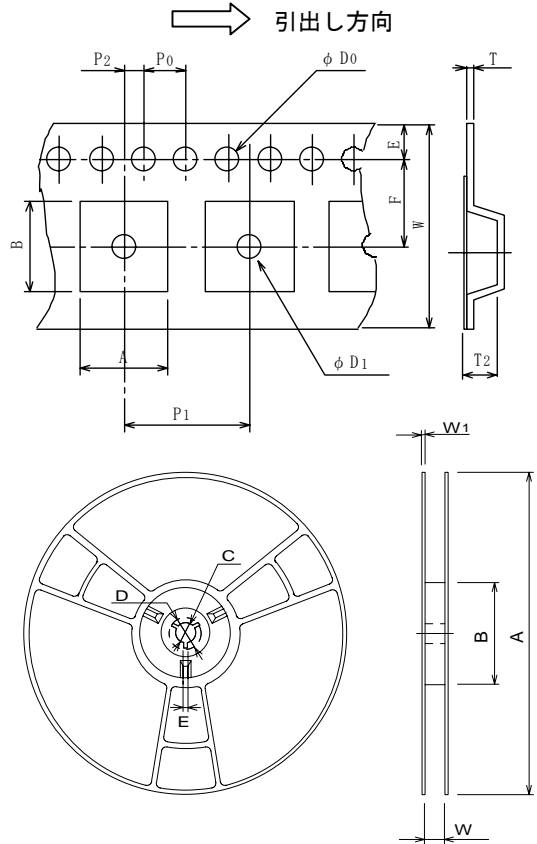
### PLCC エンボースキャリヤテープ® (TE3)

照合文字	PLCC28-M2	備考
A	13.0	内底の寸法
B	13.0	内底の寸法
D <sub>0</sub>	1.5 +0.1/-0	
D <sub>1</sub>	1.55±0.1	
E	1.75±0.1	
F	11.5±0.1	
P <sub>0</sub>	4.0±0.1	
P <sub>1</sub>	16.0±0.1	
P <sub>2</sub>	2.0±0.1	
T	0.3±0.05	
T <sub>2</sub>	4.6	
W	24.0±0.3	

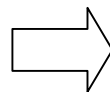
単位：mm

照合文字	PLCC28-M2
A	Ø330±2
B	Ø100±1
C	Ø13 +0.5/-0.2
D	Ø20.2 以上
E	2±0.5
W	24±0.5
W <sub>1</sub>	2±0.2
収納数	750pcs

単位：mm



中箱に収納



ラベル

