

## 概要

新日本無線は電子機器の軽薄短小化、更には自動実装による省力化のニーズに対して、スティックケース、エンボステーピング、トレイ及びビニール袋にて出荷しております。

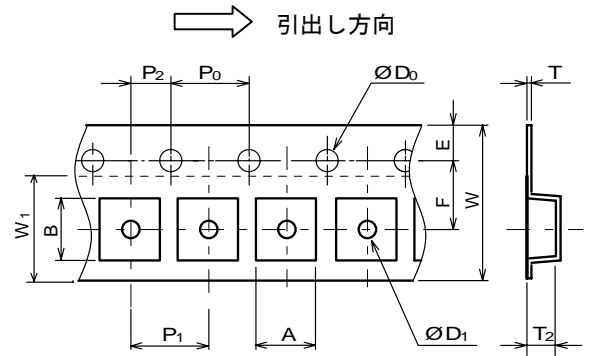
尚、各包装方式には、静電気防止処理として帯電防止処理またはカーボン入り素材を使用しております。

各パッケージにおける包装仕様一覧を以下に示します。

### PCSP エンボースキャリヤテープ® (TE1/TE2)

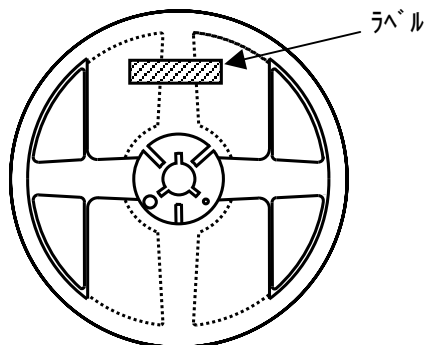
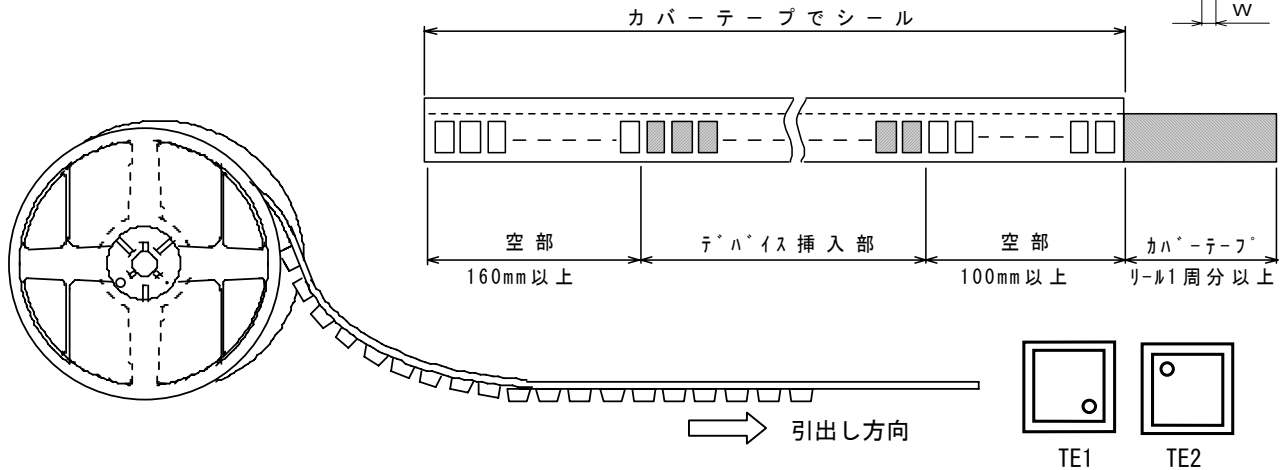
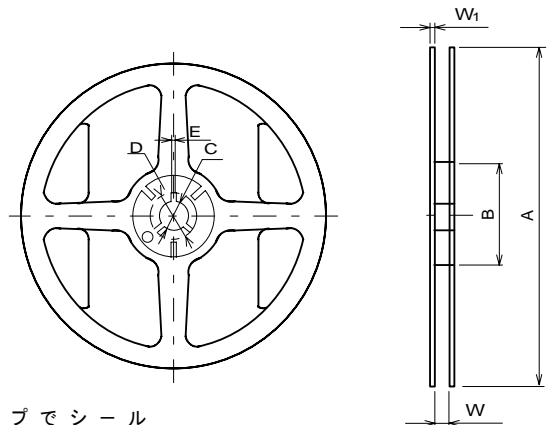
照合文字	PCSP12-C3	PCSP14-C3	PCSP20-CC	備考
A	2.8±0.1		2.95±0.1	内底の寸法
B	2.8±0.1		2.95±0.1	内底の寸法
D <sub>0</sub>	1.5 +0.1/-0		1.5 +0.1/-0	
D <sub>1</sub>	1.0 +0.2/-0		1.0 +0.2/-0	
E	1.75±0.1		1.75±0.1	
F	3.5±0.05		3.5±0.05	
P <sub>0</sub>	4.0±0.1		4.0±0.1	
P <sub>1</sub>	4.0±0.1		4.0±0.1	
P <sub>2</sub>	2.0±0.05		2.0±0.05	
T	0.3±0.05		0.3±0.05	
T <sub>2</sub>	1.3		1.15	
W	8.0±0.2		8.0±0.2	
W <sub>1</sub>	5.5		5.5	厚さ0.1以内

単位：mm

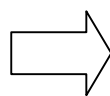


照合文字	PCSP12-C3	PCSP14-C3	PCSP20-CC
A		Ø180 +0/-1.5	
B		Ø 60 +1/-0	
C		Ø 13±0.2	
D		Ø 21±0.8	
E		2±0.5	
W		9 +0.3/-0	
W <sub>1</sub>		1.2	
収納数		3,000pcs	

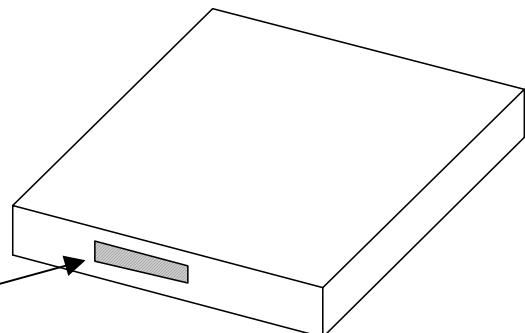
単位：mm



中箱に収納



ラベル



# 包装仕様一覧

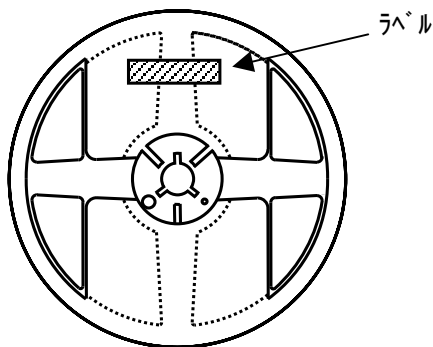
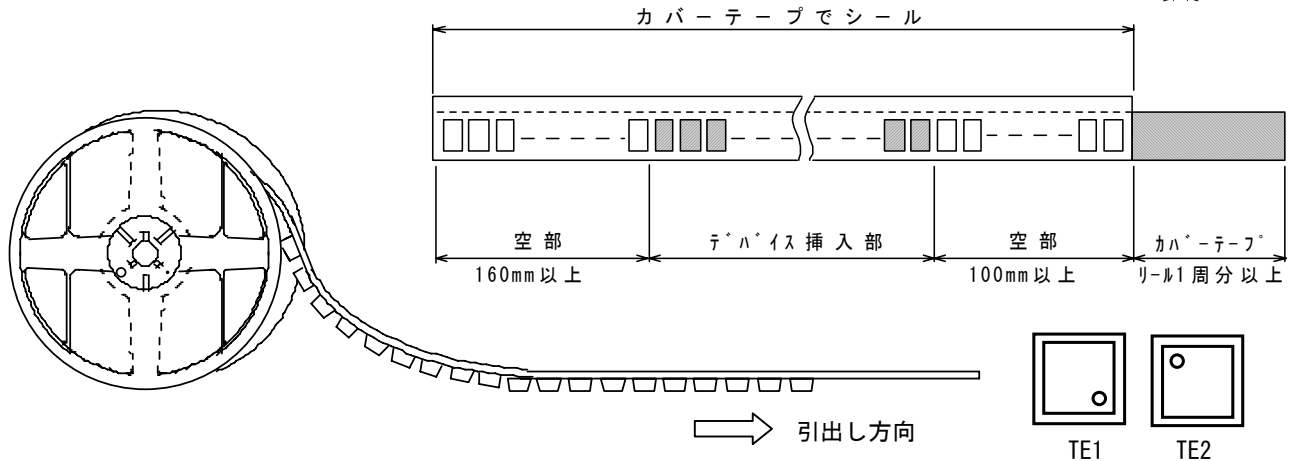
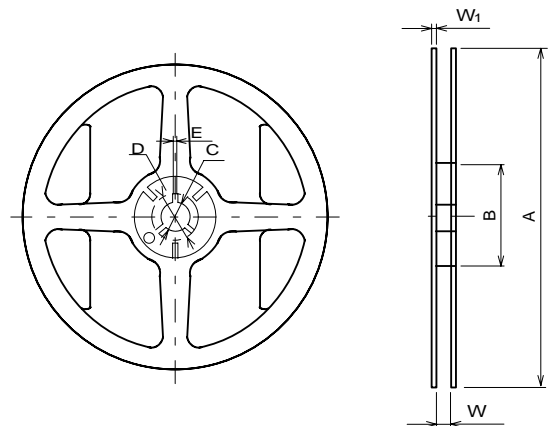
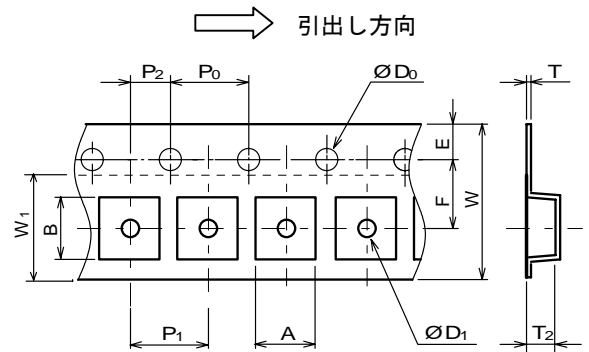
PCSP エンボースキャリアテープ® (TE1/TE2)

照合文字	PCSP16-E4	PCSP20-E3	PCSP24-ED	備考
A		3.8±0.1		内底の寸法
B		3.8±0.1		内底の寸法
D <sub>0</sub>		1.5 +0.1/-0		
D <sub>1</sub>		1.5 +0.2/-0		
E		1.75±0.1		
F		5.5±0.05		
P <sub>0</sub>		4.0±0.1		
P <sub>1</sub>		8.0±0.1		
P <sub>2</sub>		2.0±0.05		
T		0.3±0.05		
T <sub>2</sub>		1.3		
W		12.0±0.3		
W <sub>1</sub>		9.5		厚さ 0.1 以内

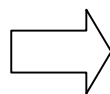
単位: mm

照合文字	PCSP16-E4	PCSP20-E3	PCSP24-ED
A		φ 180 +0/-1.5	
B		φ 60 +1/-0	
C		φ 13±0.2	
D		φ 21±0.8	
E		2±0.5	
W		13.0 +0.3/-0	
W <sub>1</sub>		1.2	
収納数		1,500pcs	

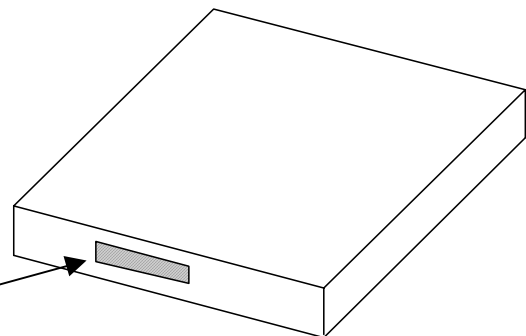
単位: mm



中箱に収納



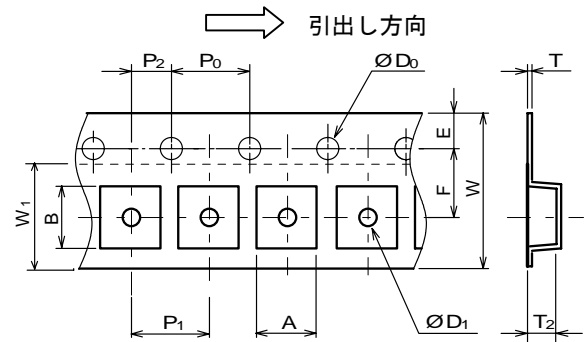
ラベル



## PCSP エンボスキャリアテープング® (TE1/TE2)

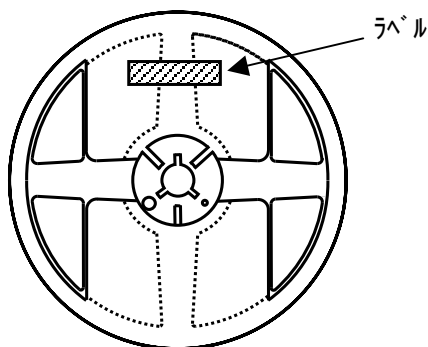
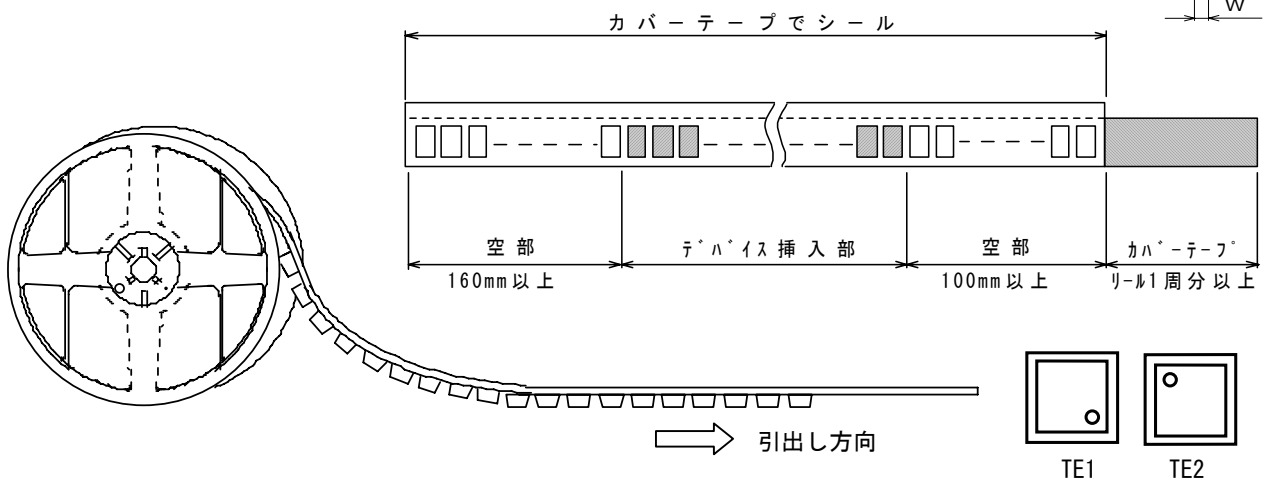
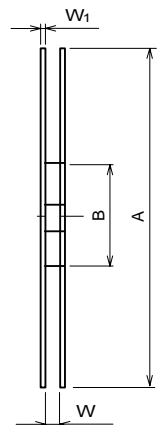
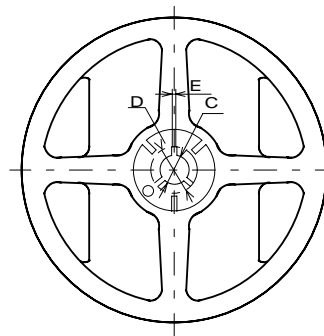
照合文字	PCSP32-F7	備考
A	4.35±0.1	内底の寸法
B	4.35±0.1	内底の寸法
D <sub>0</sub>	1.5 +0.1/-0	
D <sub>1</sub>	1.0 +0.1/-0	
E	1.75±0.1	
F	5.5 ±0.05	
P <sub>0</sub>	4.0 ±0.1	
P <sub>1</sub>	8.0 ±0.1	
P <sub>2</sub>	2.0 ±0.05	
T	0.3±0.05	
T <sub>2</sub>	1.4	
W	12.0 ±0.3	
W <sub>1</sub>	9.5	厚さ 0.1 以内

単位：mm

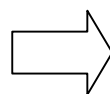


照合文字	PCSP32-F7
A	φ180 +0/-1.5
B	φ60 +1/-0
C	φ13±0.2
D	φ21±0.8
E	2±0.5
W	13.0 +0.3/-0
W <sub>1</sub>	1.2
収納数	1,000pcs

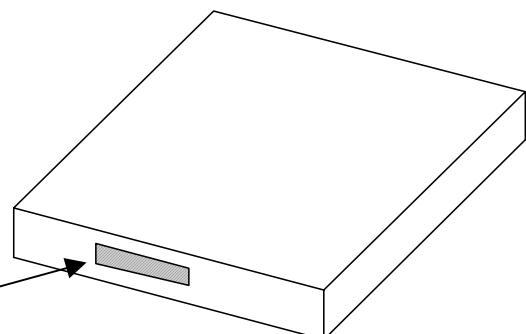
単位：mm



中箱に収納



ラベル

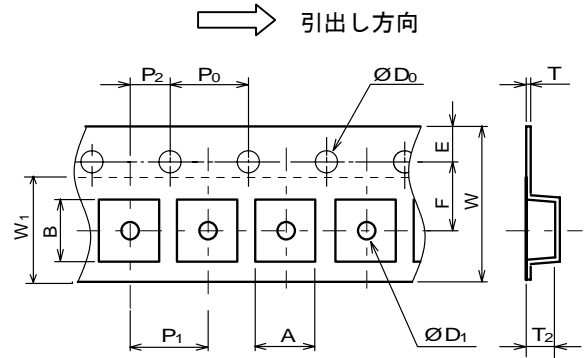


# 包装仕様一覧

PCSP エンボスキャリアテープ® (TE1/TE2)

照合文字	PCSP32-G3	PCSP32-GD	備考
A	4.80±0.1		内底の寸法
B	4.80±0.1		内底の寸法
D <sub>0</sub>	1.5 +0.1/-0		
D <sub>1</sub>	1.5 +0.2/-0		
E	1.75±0.1		
F	5.5±0.05		
P <sub>0</sub>	4.0±0.1		
P <sub>1</sub>	8.0±0.1		
P <sub>2</sub>	2.0±0.05		
T	0.3±0.05		
T <sub>2</sub>	1.3		
W	12.0±0.3		
W <sub>1</sub>	9.5		厚さ 0.1 以内

単位: mm



照合文字	PCSP32-G3	PCSP32-GD
A	φ 180 +0/-1.5	
B	φ 60 +1/-0	
C	φ 13±0.2	
D	φ 21±0.8	
E	2±0.5	
W	13.0 +0.3/-0	
W <sub>1</sub>	1.2	
収納数	1,500pcs	

単位: mm

