

## 概要

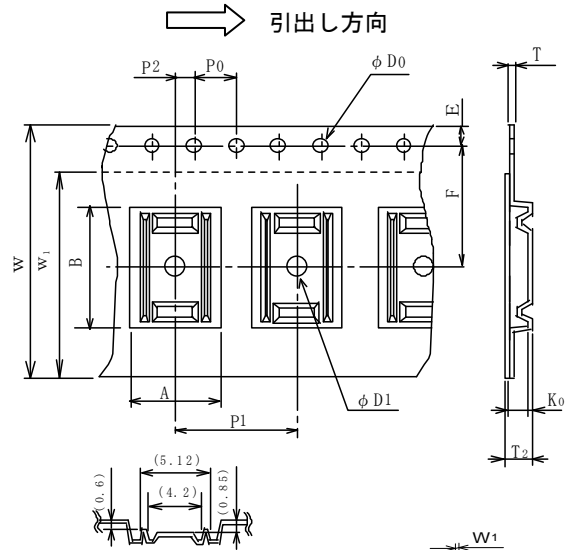
新日本無線は電子機器の軽薄短小化、更には自動実装による省力化のニーズに対して、スティックケース、エンボステーピング、トレイ及びビニール袋にて出荷しております。

尚、各包装方式には、静電気防止処理として帯電防止処理またはカーボン入り素材を使用しております。各パッケージにおける包装仕様一覧を以下に示します。

### HTSSOP エンボースタレーピング (TE1/TE2)

照合文字	HTSSOP24-P1	備考
A	7.45±0.2	
B	8.60±0.1	
D <sub>0</sub>	1.50±0.1/-0	
D <sub>1</sub>	1.50±0.1/-0	
E	1.75±0.1	
F	7.50±0.1	
P <sub>0</sub>	4.00±0.1	
P <sub>1</sub>	12.0±0.1	
P <sub>2</sub>	2.00±0.1	
T	0.30±0.05	
T <sub>2</sub>	1.85	
K <sub>0</sub>	1.45±0.3	
W	24.00±0.3	
W <sub>1</sub>	21.0±0.1	厚さ 0.1MAX

単位：mm



照合文字	HTSSOP24-P1	単位: mm
A	Ø330±2	
B	Ø100±1	
C	Ø13±0.5	
D	Ø21±0.8	
E	2±0.5	
W	17.4±1.0	
W <sub>1</sub>	2	
収納数	2,500pcs	

単位：mm

