

## 概要

新日本無線は電子機器の軽薄短小化、更には自動実装による省力化のニーズに対して、スティックケース、エンボステーピング、トレイ及びビニール袋にて出荷しております。

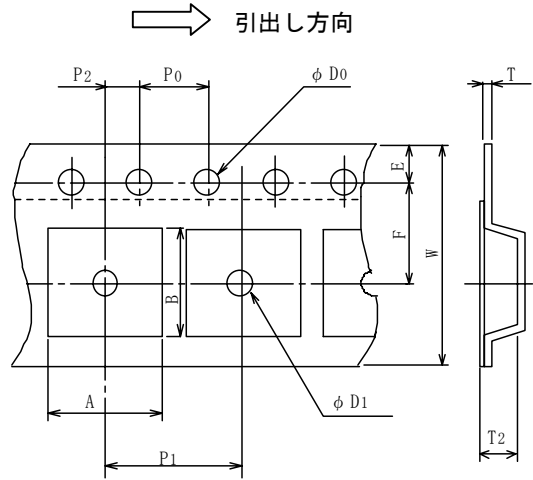
尚、各包装方式には、静電気防止処理として帯電防止処理またはカーボン入り素材を使用しております。

各パッケージにおける包装仕様一覧を以下に示します。

### HSOP エンボースキャリヤテープ® (TE1/TE2)

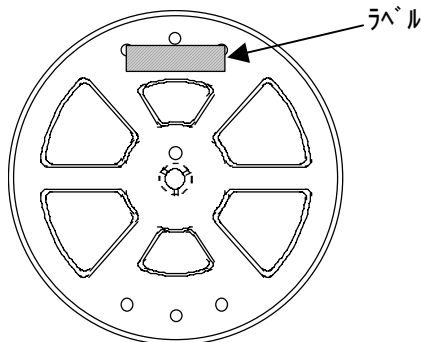
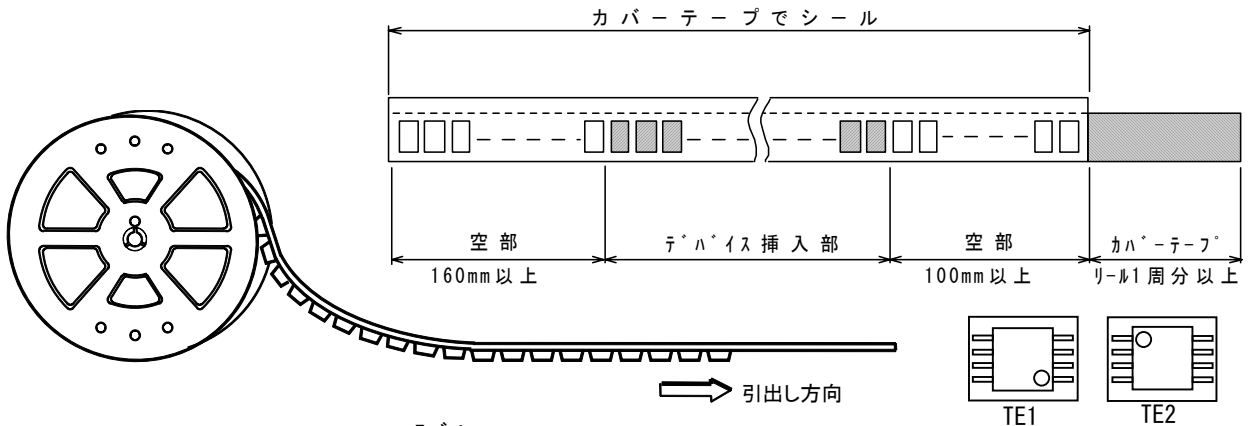
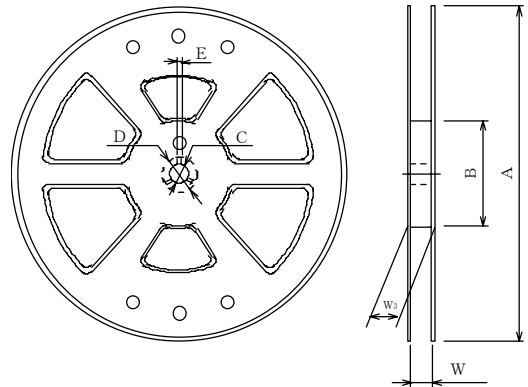
照合文字	HSOP8
A	6.7 ± 0.1
B	5.55 ± 0.10
D <sub>0</sub>	1.55 ± 0.05
D <sub>1</sub>	2.05 ± 0.05
E	1.75 ± 0.10
F	5.50 ± 0.05
P <sub>0</sub>	4.0 ± 0.1
P <sub>1</sub>	8.0 ± 0.1
P <sub>2</sub>	2.00 ± 0.05
T	0.30 ± 0.05
T <sub>2</sub>	2.17
W	12.0 ± 0.2

単位：mm



照合文字	HSOP8
A	φ 330 ± 2
B	φ 80 ± 1
C	φ 13.0 ± 0.2
D	φ 21.0 ± 0.8
E	2.0 ± 0.5
W	13.5 ± 0.5
W <sub>1</sub>	17.5 ± 1.0
収納数	3,000pcs

単位：mm



中箱に収納

