

概要

新日本無線は電子機器の軽薄短小化、更には自動実装による省力化のニーズに対して、スティックケース、エンボステーピング、トレイ及びビニール袋にて出荷しております。

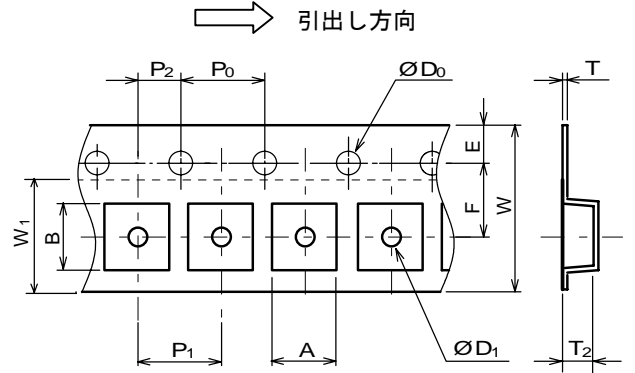
尚、各包装方式には、静電気防止処理として帯電防止処理またはカーボン入り素材を使用しております。

各パッケージにおける包装仕様一覧を以下に示します。

FLP エンボースタリッピング® (TE1/TE2)

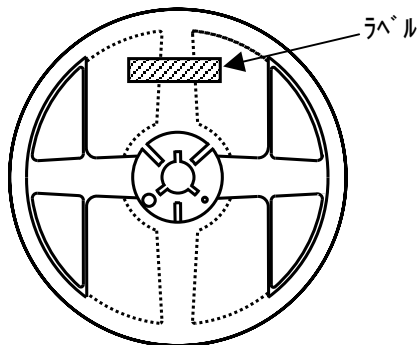
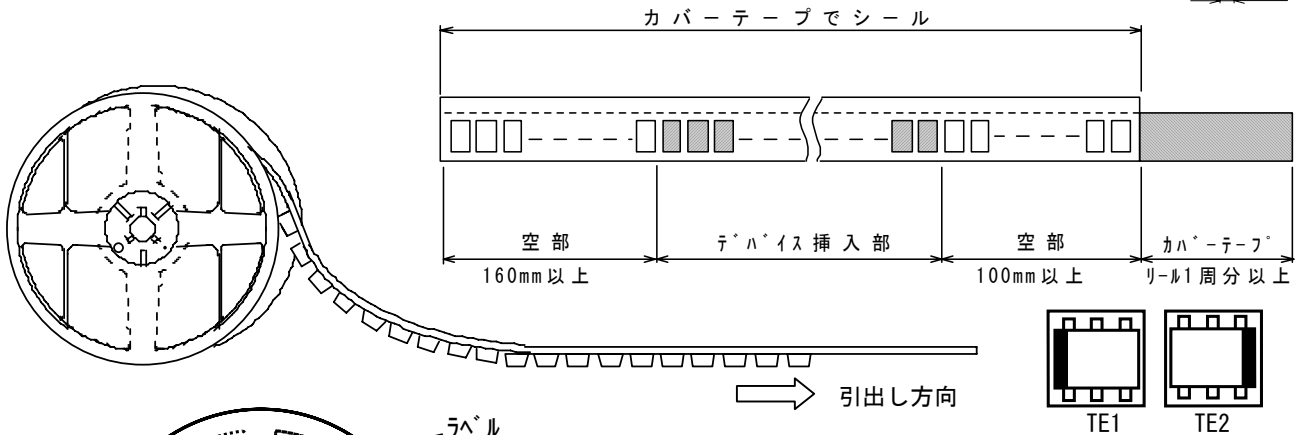
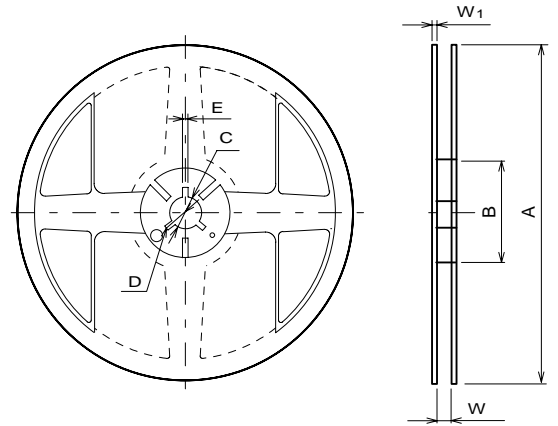
照合文字	FLP6-A1	FLP6-B2	FLP10-C1	備考
A	1.75±0.1	2.20	3.15±0.1	内底の寸法
B	1.75±0.1	2.25	3.0±0.1	内底の寸法
D ₀	1.5	1.55	1.55	
D ₁	1.0	1.05	1.05	
E	1.75±0.1	1.75±0.1	1.75±0.1	
F	3.5±0.1	3.5±0.1	3.5±0.1	
P ₀	4.0±0.1	4.0±0.1	4.0±0.1	
P ₁	4.0±0.1	4.0±0.1	4.0±0.1	
P ₂	2.0±0.1	2.0±0.1	2.0±0.05	
T	0.25±0.05	0.2±0.05	0.25±0.05	
T ₂	0.65	1.1	1.1	
W	8.0±0.3	8.0±0.3	8.0±0.3	
W ₁	5.5	5.5	5.5	厚さ 0.1 以内

単位：mm

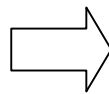


照合文字	FLP6-A1	FLP6-B2	FLP10-C1
A	Ø180 +0/-3	Ø180±3	
B	Ø 60 +1/-0	Ø60±1	
C	Ø 13±0.2	Ø13±0.2	
D	Ø 10.5±0.4	Ø21±0.8	
E	2±0.5	2±0.5	
W	9±0.5	13±0.5	
W ₁	1.2±0.2	1.2±0.2	
収納数	4,000pcs	3,000pcs	

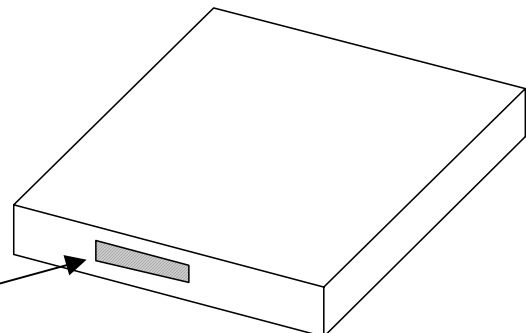
単位：mm



中箱に収納



ラベル



包装仕様一覧

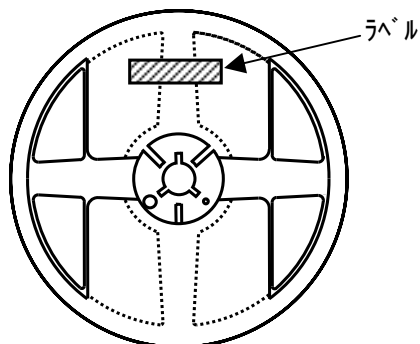
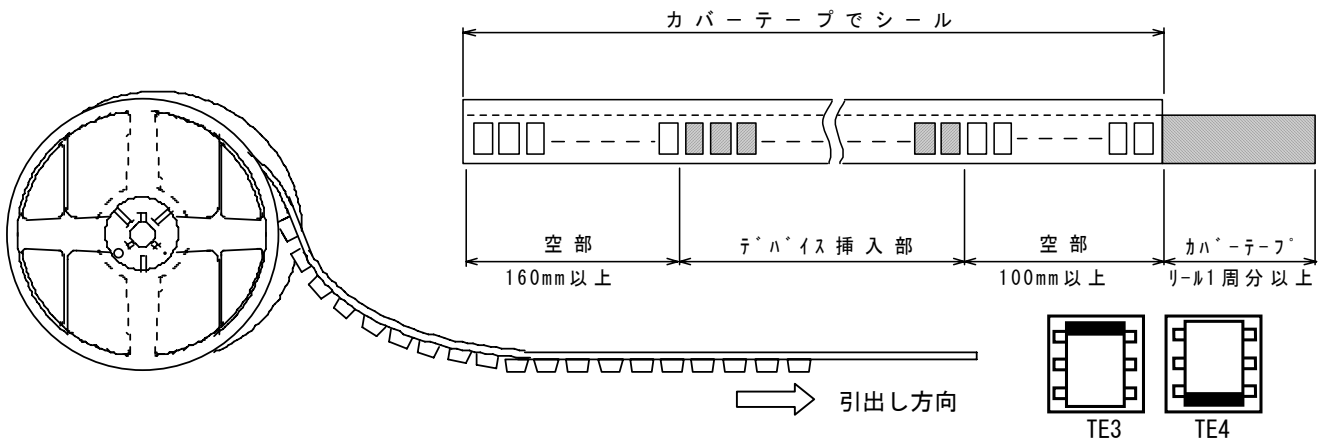
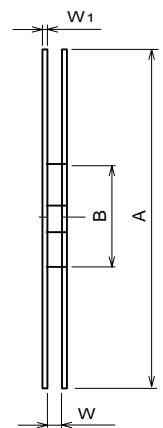
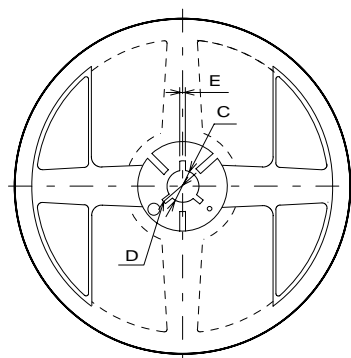
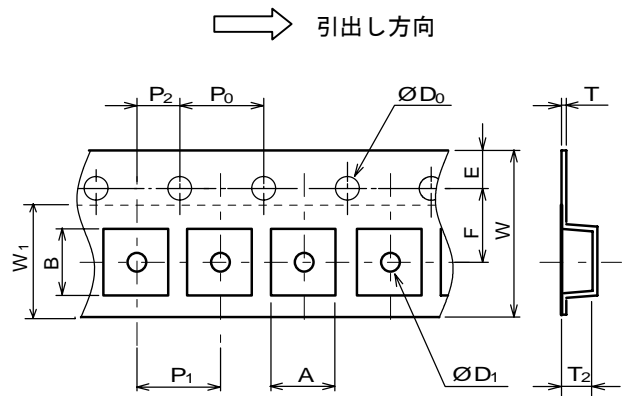
FLP エンボスキャリアテープ® (TE3/TE4)

照合文字	FLP10-C1	備考
A	3.0 +0.15/-0.1	内底の寸法
B	3.4 ±0.1	内底の寸法
D ₀	1.55	
D ₁	1.05	
E	1.75 ±0.1	
F	5.5 ±0.1	
P ₀	4.0 ±0.1	
P ₁	4.0 ±0.1	
P ₂	2.0 ±0.05	
T	0.25 ±0.05	
T ₂	1.1	
W	12.0 ±0.3	
W ₁	9.5	厚さ 0.1 以内

単位: mm

照合文字	FLP10-C1
A	∅180 ±3
B	∅ 60 ±1
C	∅ 13 ±0.2
D	∅ 21 ±0.8
E	2 ±0.5
W	13 ±0.5
W ₁	1.2 ±0.2
収納数	3,000pcs

単位: mm



中箱に収納

