

概要

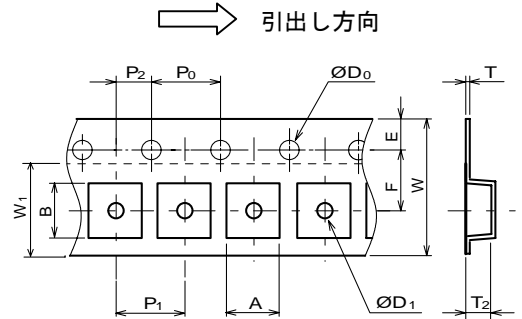
新日本無線は電子機器の軽薄短小化、更には自動実装による省力化のニーズに対して、スティックケース、エンボステーピング、トレイ及びビニール袋にて出荷しております。

尚、各包装方式には、静電気防止処理として帯電防止処理またはカーボン入り素材を使用しております。
各パッケージにおける包装仕様一覧を以下に示します。

FFP エンボースキャリヤテープ (TE1/TE2)

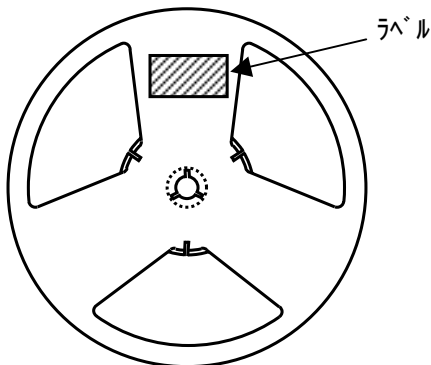
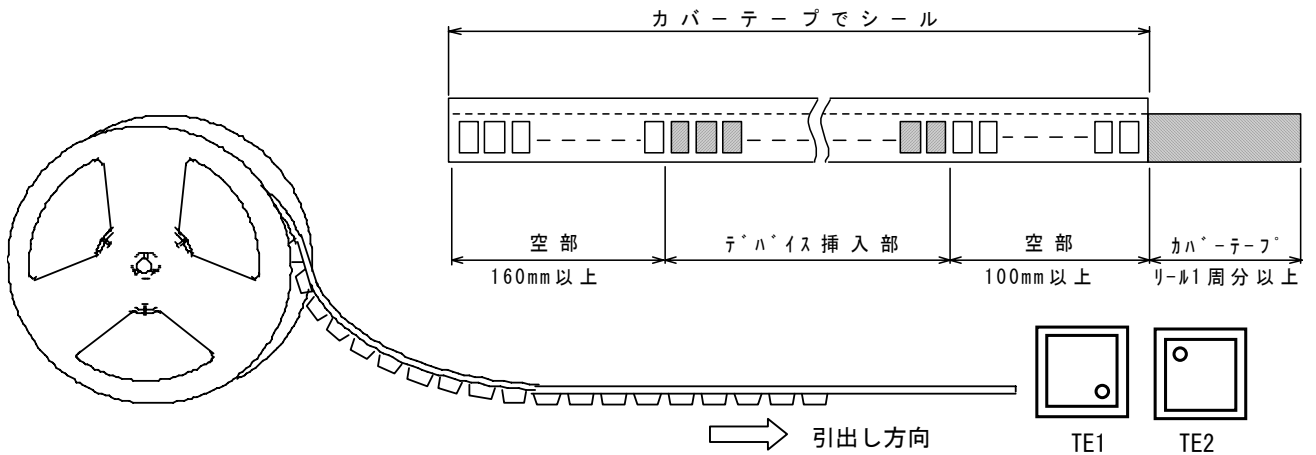
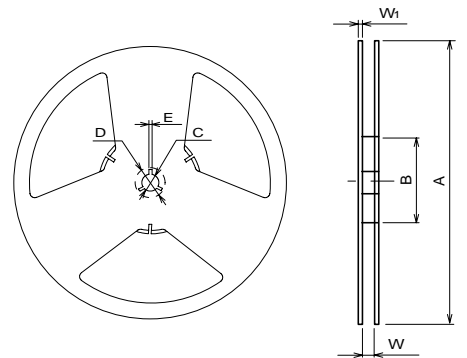
照合文字	FFP12-B7	FFP12-B4	FFP12-B1	FFP16-B5	備考
A	2.3 ±0.1		2.3 ±0.1		内底の寸法
B	2.3 ±0.1		2.3 ±0.1		内底の寸法
D ₀	1.5 +0.1/-0		1.5 +0.1/-0		
D ₁	1.0 +0.2/-0		1.0 +0.2/-0		
E	1.75±0.10		1.75±0.10		
F	3.50±0.05		3.50±0.05		
P ₀	4.0 ±0.1		4.0 ±0.1		
P ₁	4.0 ±0.1		4.0 ±0.1		
P ₂	2.00±0.05		2.00±0.05		
T	0.30±0.05		0.30±0.05		
T ₂	1.15		1.3		
W	8.0 ±0.2		8.0 ±0.2		
W ₁	5.5		5.5		厚さ 0.1 以内

単位：mm

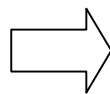


照合文字	FFP12-B7	FFP12-B4	FFP12-B1	FFP16-B5
A	φ180 +0/-1.5		φ255±1	
B	φ 60 +1/-0		φ 80±1	
C	φ 13±0.2		φ 13±0.3	
D	φ 21±0.8		≥φ 20.2	
E	2±0.5		2±0.5	
W	9 +0.3/-0		9.5±0.3	
W ₁	1.2		2.0	
収納数	3,000pcs		4,000pcs	

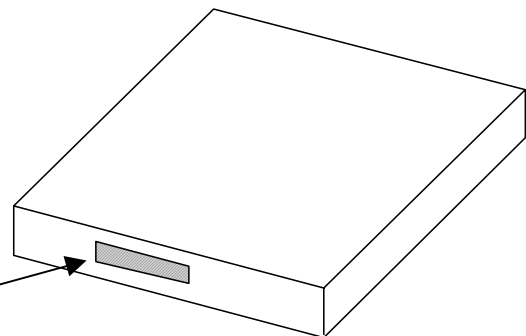
単位：mm



中箱に収納



ラベル

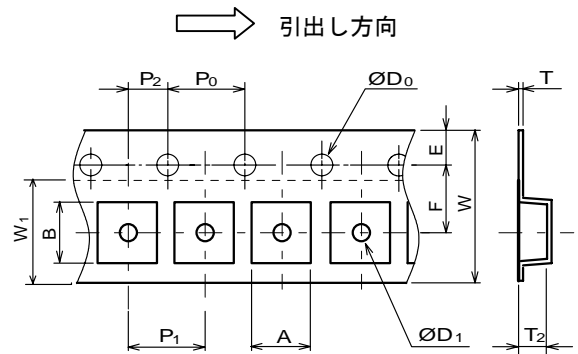


包装仕様一覧

FFP エンボスキャリアテープ (TE1/TE2)

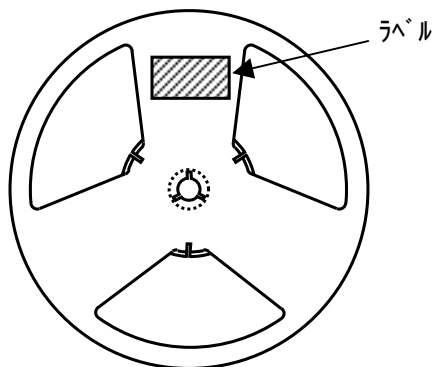
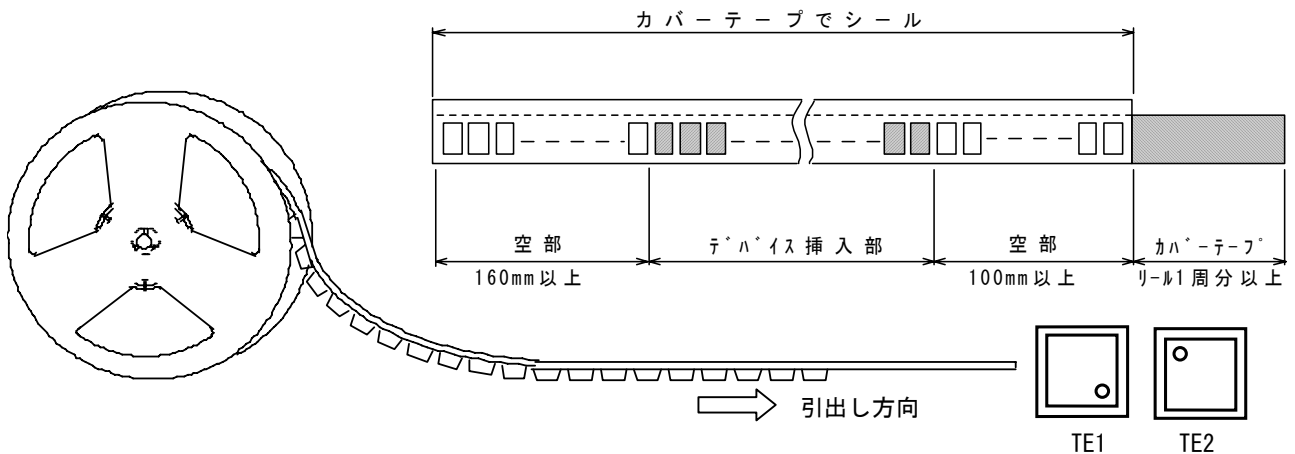
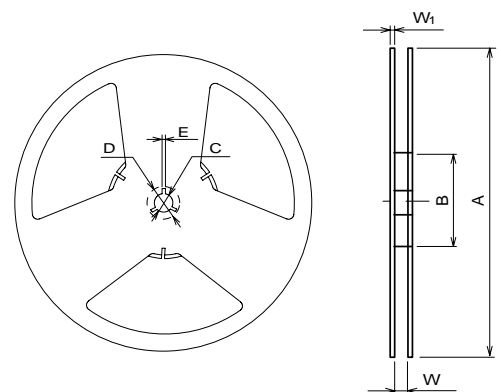
照合文字	FFP16-G1	FFP24-E1	FFP32-G1	備考
A	2.8±0.1	3.8±0.1	4.8±0.1	内底の寸法
B	2.8±0.1	3.8±0.1	4.8±0.1	内底の寸法
D ₀	1.5 +0.1/-0	1.5 +0.1/-0	1.5 +0.1/-0	
D ₁	1.0 +0.2/-0	1.5 +0.2/-0	1.5 +0.2/-0	
E	1.75±0.1	1.75±0.1	1.75±0.1	
F	3.5±0.05	5.5±0.05	5.5±0.05	
P ₀	4.0±0.1	4.0±0.1	4.0±0.1	
P ₁	4.0±0.1	8.0±0.1	8.0±0.1	
P ₂	2.0±0.01	2.0±0.05	2.0±0.05	
T	0.3±0.05	0.3±0.05	0.3±0.05	
T ₂	0.65	1.3	1.3	
W	8.0±0.2	12.0±0.3	12.0±0.3	
W ₁	-	9.5	9.5	厚さ 0.1 以内

単位: mm

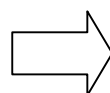


照合文字	FFP16-G1	FFP24-E1	FFP32-G1
A	φ180 +0/-1.5	φ255±1	
B	φ60 +1/-0	φ80±1	
C	φ13±0.2	φ13±0.3	
D	φ21±0.8	≥φ20.2	
E	2±0.5	2±0.5	
W	9 +0.3/-0	13.5±0.5	
W ₁	1.2	2.0	
収納数	4,000pcs	2,000pcs	

単位: mm



中箱に収納



ラベル

