

概要

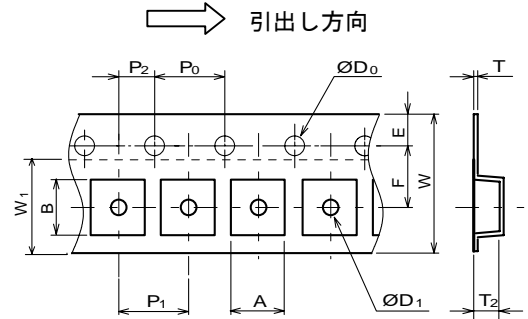
新日本無線は電子機器の軽薄短小化、更には自動実装による省力化のニーズに対して、スティックケース、エンボステーピング、トレイ及びビニール袋にて出荷しております。

尚、各包装方式には、静電気防止処理として帯電防止処理またはカーボン入り素材を使用しております。
各パッケージにおける包装仕様一覧を以下に示します。

EPFFP エンボースタレーピング (TE1/TE2)

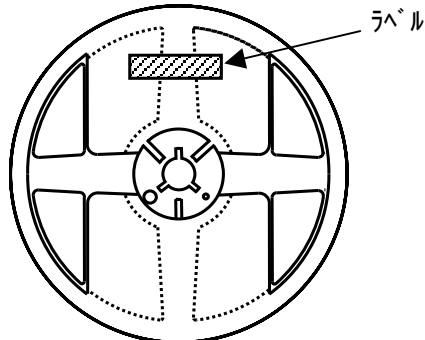
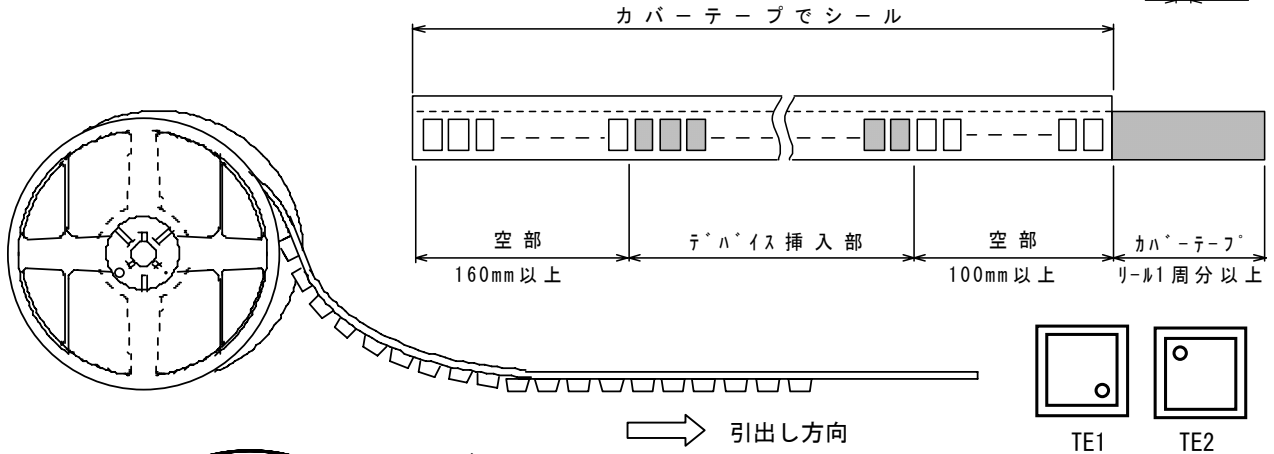
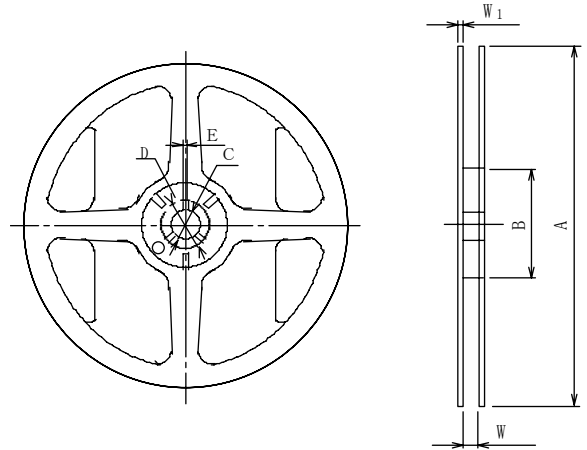
照合文字	EPFFP4-X2	EPFFP6-X2	EPFFP6-A2	備考
A	0.75±0.03	0.85±0.03	1.17±0.05	内底の寸法
B	0.75±0.03	1.25±0.03	1.17±0.05	内底の寸法
D ₀	1.5 +0.1/-0	1.5 +0.1/-0	1.5 +0.1/-0	
D ₁	0.2±0.05	0.35±0.05	0.5 +0.1/-0	
E	1.75±0.1	1.75±0.1	1.75±0.1	
F	3.5 ±0.05	3.5 ±0.05	3.5 ±0.05	
P ₀	4.0 ±0.1	4.0 ±0.1	4.0 ±0.1	
P ₁	4.0 ±0.1	4.0 ±0.1	4.0 ±0.1	
P ₂	2.0 ±0.05	2.0 ±0.05	2.0 ±0.05	
T	0.2±0.05	0.2±0.05	0.25±0.05	
T ₂	0.55	0.55	0.6	
W	8.0 +0.3/-0.1	8.0 +0.3/-0.1	8.0 ±0.2	
W ₁	5.5	5.5	5.5	厚さ 0.1 以内

単位: mm

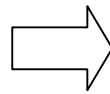


照合文字	EPFFP4-X2	EPFFP6-X2	EPFFP6-A2
A		φ 180 +0/-1.5	
B		φ 60 +1.0/-0	
C		φ 13±0.2	
D		φ 21±0.8	
E		2±0.5	
W		9 +0.3/-0	
W ₁		1.2	
収納数		5,000pcs	

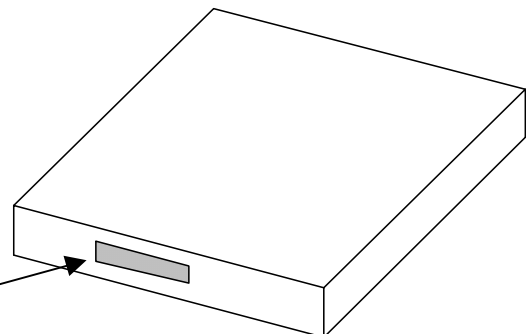
単位: mm



中箱に収納



ラベル



包装仕様一覧

EPFFP エンボスキャリアテープ (TE1/TE2)

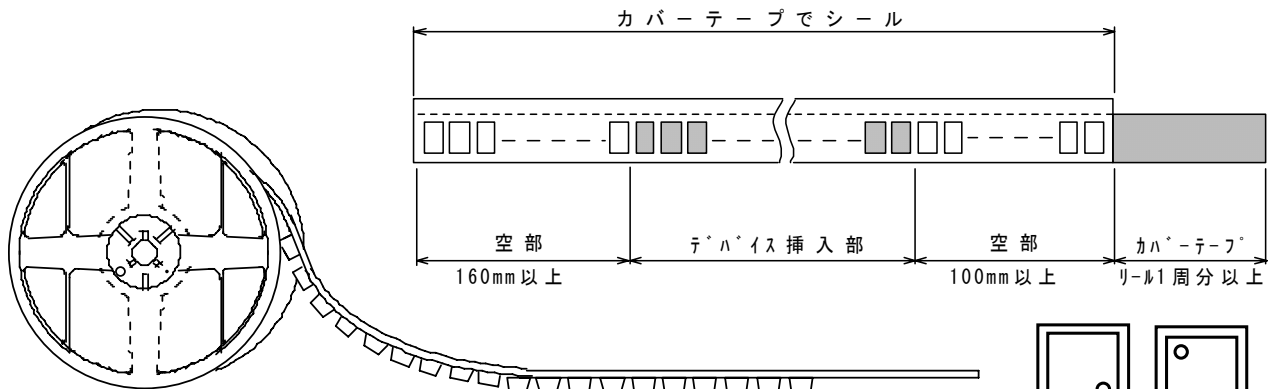
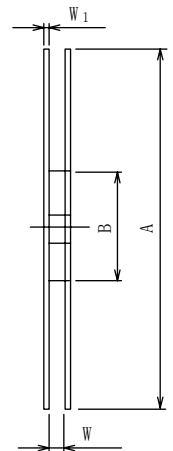
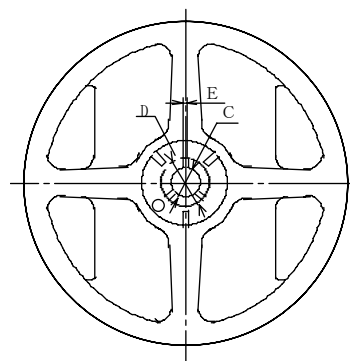
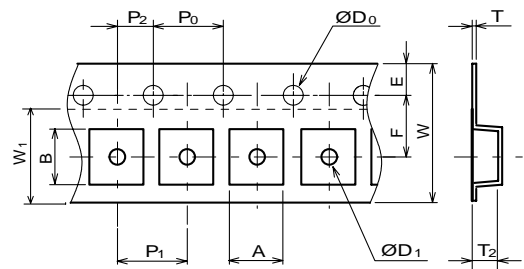
照合文字	EPFFP10-C4	備考
A	1.70±0.05	内底の寸法
B	1.70±0.05	内底の寸法
D ₀	1.5 +0.1/-0	
D ₁	0.5 +0.1/-0	
E	1.75±0.1	
F	3.5 ±0.05	
P ₀	4.0 ±0.1	
P ₁	4.0 ±0.1	
P ₂	2.0 ±0.05	
T	0.25±0.05	
T ₂	0.6	
W	8.0 +0.3/-0.1	
W ₁	5.5	厚さ 0.1 以内

単位: mm

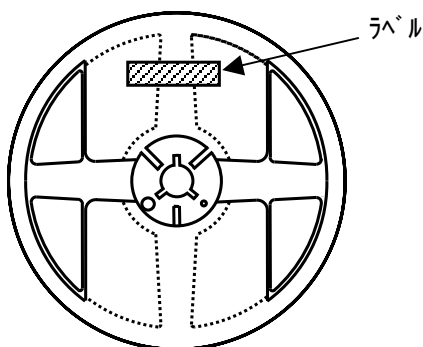
照合文字	EPFFP10-C4
A	φ180 +0/-1.5
B	φ60 +1.0/-0
C	φ 13±0.2
D	φ 21±0.8
E	2±0.5
W	9 +0.3/-0
W ₁	1.2
収納数	5,000pcs

単位: mm

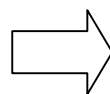
引出し方向



引出し方向



中箱に収納



ラベル

