

概要

新日本無線は電子機器の軽薄短小化、更には自動実装による省力化のニーズに対して、スティックケース、エンボステーピング、トレイ及びビニール袋にて出荷しております。

尚、各包装方式には、静電気防止処理として帯電防止処理またはカーボン入り素材を使用しております。
各パッケージにおける包装仕様一覧を以下に示します。

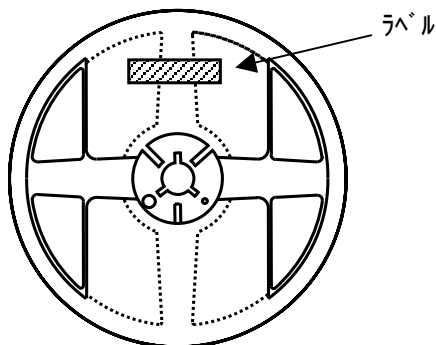
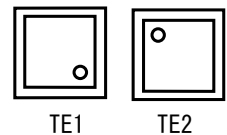
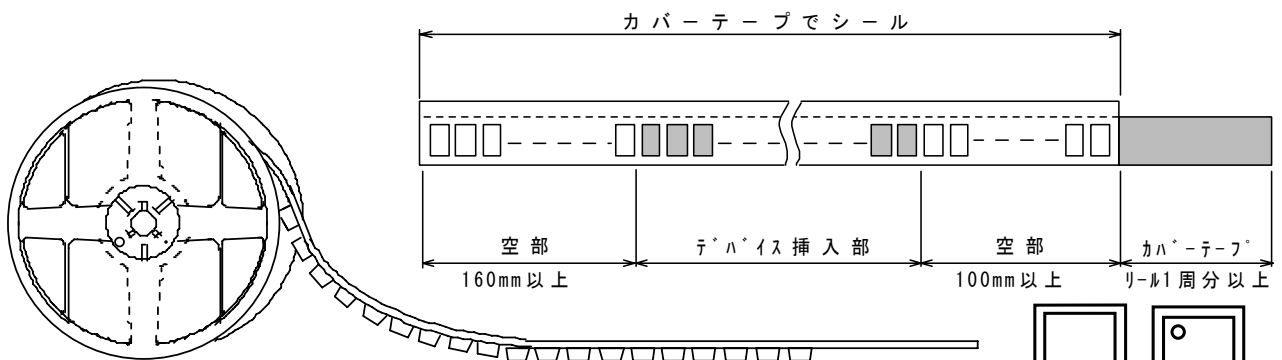
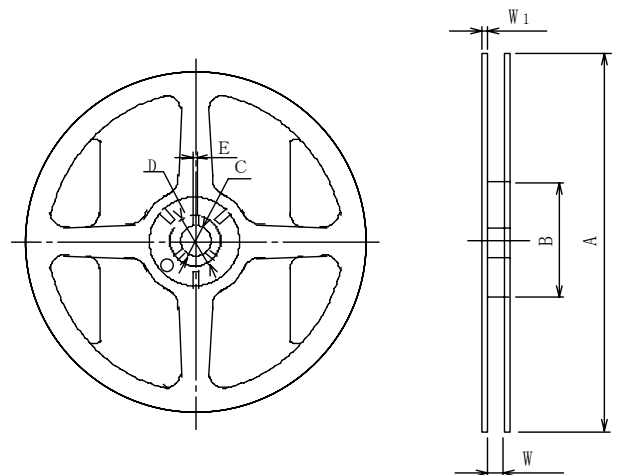
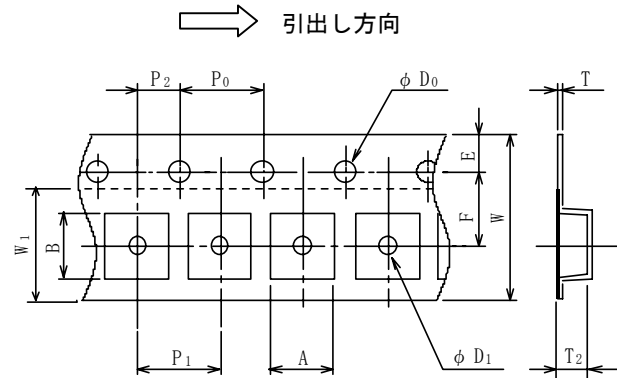
EPCSP エンボースタリテーピング (TE1/TE2)

照合文字	EPCSP10-B2	EPCSP32-L2	備考
A	1.35±0.05	4.25±0.1	内底の寸法
B	1.75±0.05	4.25±0.1	内底の寸法
D ₀	1.5 +0.1/-0	1.5 +0.1/-0	
D ₁	0.5 +0.1/-0	1.0 +0.1/-0	
E	1.75±0.1	1.75±0.1	
F	3.5 ±0.05	5.5 ±0.05	
P ₀	4.0 ±0.1	4.0 ±0.1	
P ₁	4.0 ±0.1	8.0 ±0.1	
P ₂	2.0 ±0.05	2.0 ±0.05	
T	0.25±0.05	0.25±0.05	
T ₂	0.69	0.8	
W	8.0 +0.3/-0.1	12 +0.3/-0.1	
W ₁	5.5	9.5	厚さ0.1以内

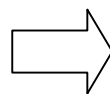
単位：mm

照合文字	EPCSP10-B2	EPCSP32-L2
A	φ180 +0/-1.5	φ180 +0/-1.5
B	φ60 +1/-0	φ60 +1/-0
C	φ13±0.2	φ13±0.2
D	φ21±0.8	φ21±0.8
E	2±0.5	2±0.5
W	9 +0.3/-0	13 +0.3/-0
W ₁	1.2	1.2
収納数	3,000pcs	2,000pcs

単位：mm



中箱に収納



ラベル

