

## 概要

新日本無線は電子機器の軽薄短小化、更には自動実装による省力化のニーズに対して、スティックケース、エンボステーピング、トレイ及びビニール袋にて出荷しております。

尚、各包装方式には、静電気防止処理として帯電防止処理またはカーボン入り素材を使用しております。  
各パッケージにおける包装仕様一覧を以下に示します。

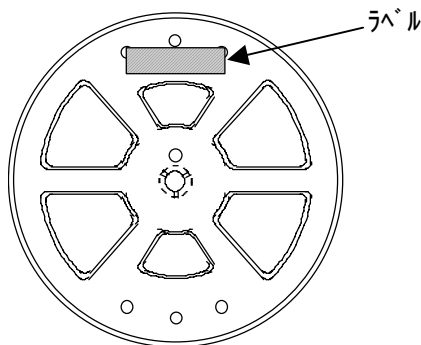
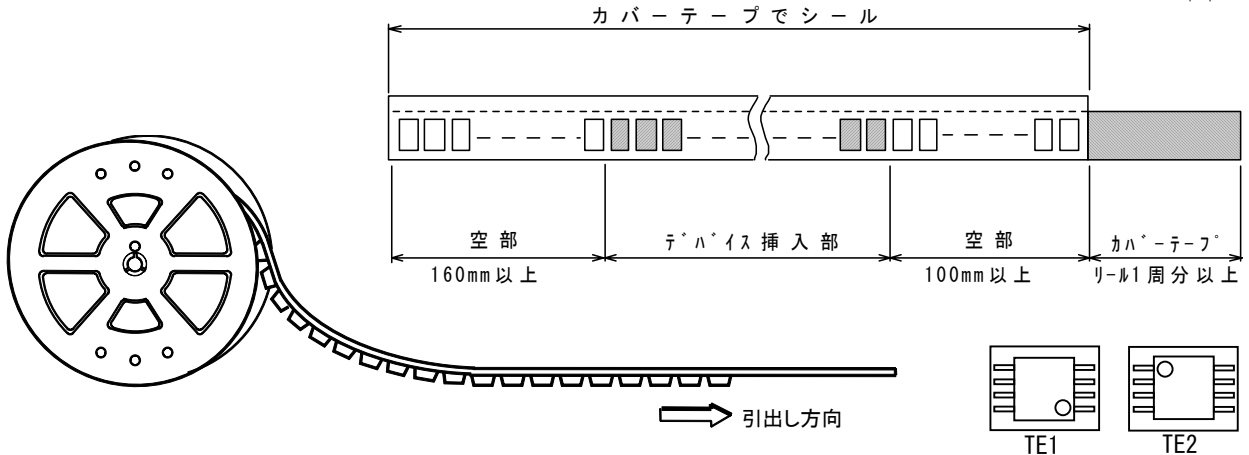
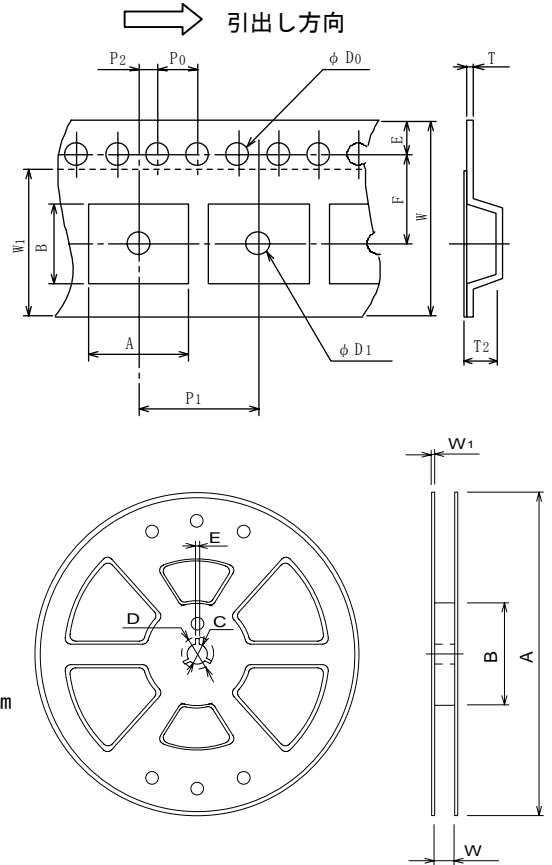
### EMP エンボースキャリヤテープ® (TE1/TE2)

照合文字	EMP8	EMP16-E2	EMP20-E2	EMP24-E3	備考
A	6.6	10.9	10.9	10.9	内底の寸法
B	5.4	10.7	13.3	16.0	内底の寸法
D <sub>0</sub>	1.5+0.1/-0	1.5+0.1/-0	1.5+0.1/-0	1.5+0.1/-0	
D <sub>1</sub>	1.7±0.1	1.6±0.1	1.55±0.1	1.55±0.1	
E	1.75±0.1	1.75±0.1	1.75±0.1	1.75±0.1	
F	5.5±0.05	7.5±0.1	11.5±0.1	11.5±0.1	
P <sub>0</sub>	4.0±0.1	4.0±0.1	4.0±0.1	4.0±0.1	
P <sub>1</sub>	8.0±0.1	12.0±0.1	12.0±0.1	12.0±0.1	
P <sub>2</sub>	2.0±0.05	2.0±0.1	2.0±0.1	2.0±0.1	
T	0.3±0.05	0.3±0.05	0.3±0.05	0.3±0.05	
T <sub>2</sub>	1.9	2.7	2.7	2.7	
W	12.0±0.3	16.0±0.3	24.0±0.3	24.0±0.3	
W <sub>1</sub>	9.5	-	-	-	

単位：mm

照合文字	EMP8	EMP16-E2	EMP20-E2	EMP24-E3
A	∅330±2	∅330±2	∅330±2	∅330±2
B	∅80±1	∅100±1	∅100±1	∅100±1
C	∅13±0.2	∅13+0.5/-0.2	∅13+0.5/-0.2	∅13+0.5/-0.2
D	∅21±0.8	∅20.2 MIN	∅20.2 MIN	∅20.2 MIN
E	2±0.5	2±0.5	2±0.5	2±0.5
W	13.5±0.5	16.8+0.6/-0.4	24.8+0.6/-0.4	24.8+0.6/-0.4
W <sub>1</sub>	2±0.2	2±0.2	2±0.2	2±0.2
収納数	2,000pcs	1,500pcs	1,500pcs	1,500pcs (1,000pcs)

単位：mm



中箱に収納

