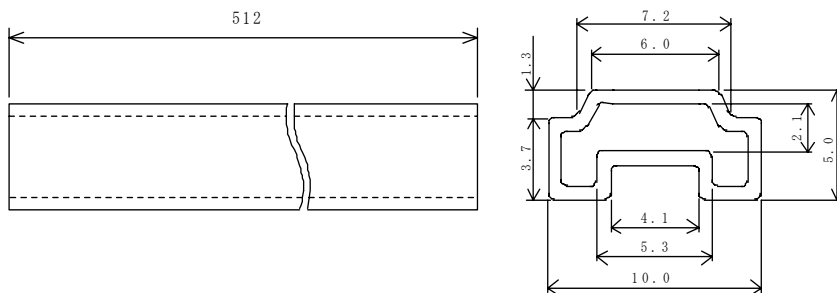


スティックケース寸法図

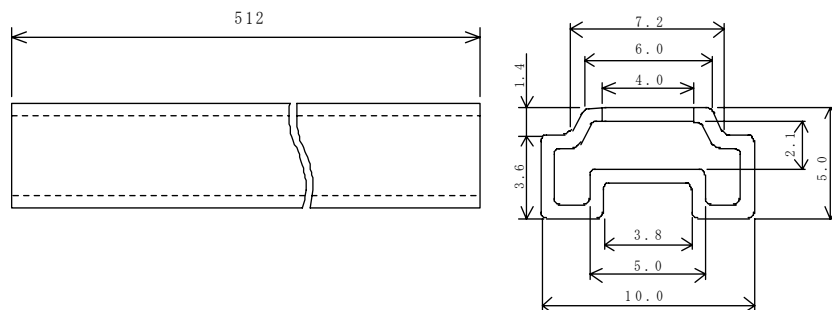
DMP パッケージ品は、スティックケースでの出荷が可能です。以下にスティックケースの寸法を示します。

DMP 8 / 14 / 16 / 20 対応スティックケース

- 1. 材質 硬質塩化ビニール
- 2. ストッパー ゴム栓
- 3. 収納数 DMP8 100pcs
DMP14/16/20 50pcs

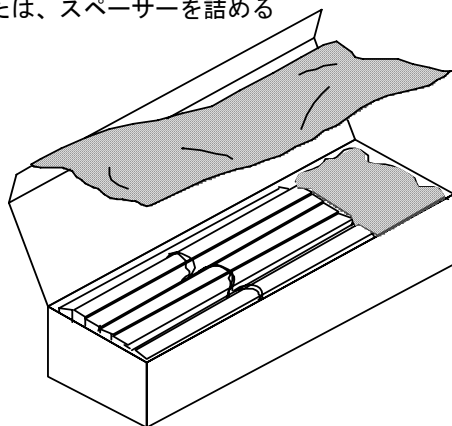


- 1. 材質 PSカーボン
- 2. ストッパー ゴム栓
- 3. 収納数 DMP8 100pcs
DMP14/16/20 50pcs



単位 : mm

スティックを包装箱に挿入し、隙間にエアークッション
または、スペーサーを詰める



ラベルを貼りマスキングテープで封止する

