

## 概要

新日本無線は電子機器の軽薄短小化、更には自動実装による省力化のニーズに対して、スティックケース、エンボステーピング、トレイ及びビニール袋にて出荷しております。

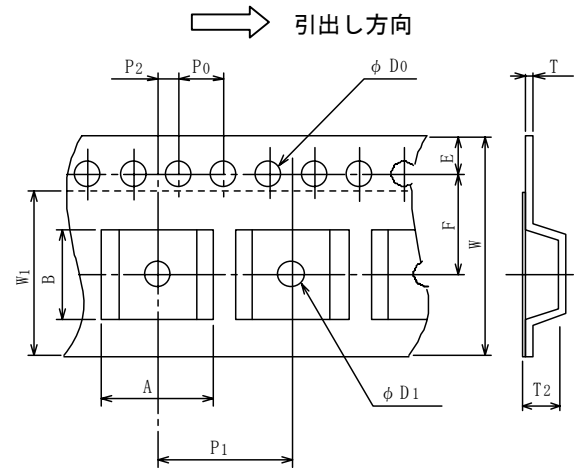
尚、各包装方式には、静電気防止処理として帯電防止処理またはカーボン入り素材を使用しております。

各パッケージにおける包装仕様一覧を以下に示します。

### DMP エンボースキャリヤテープ (TE1/TE2)

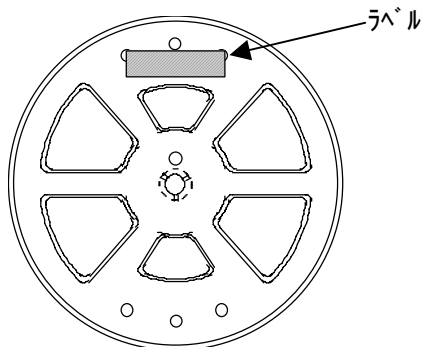
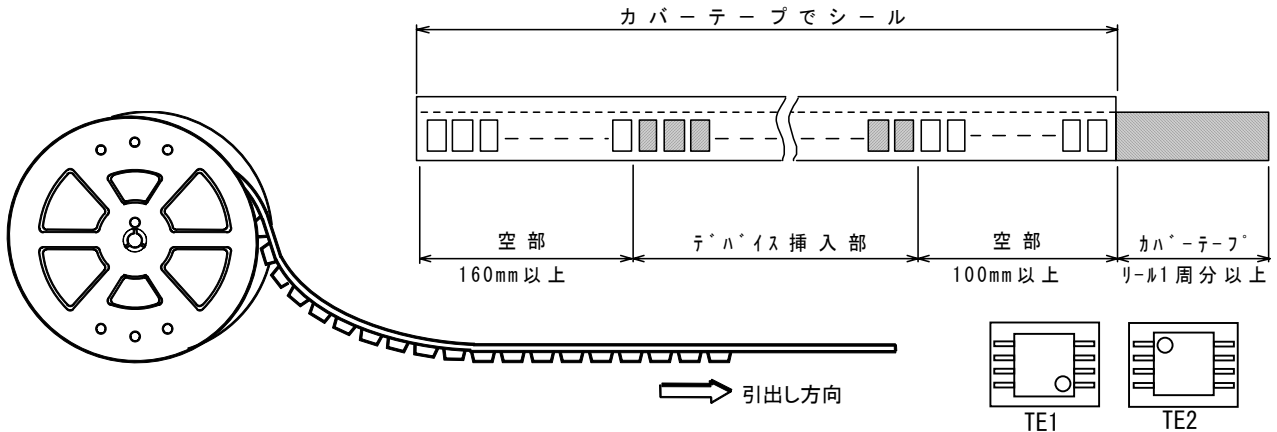
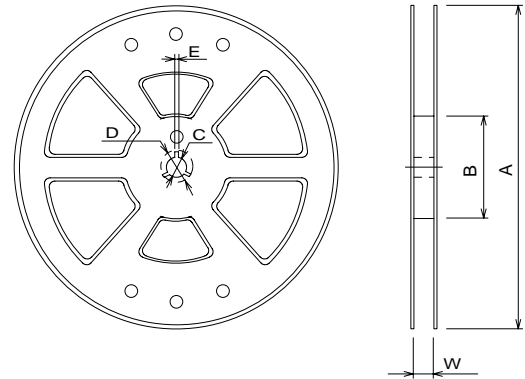
照合文字	DMP8 / DMP8-1	DMP14/16/20	備考
A	7.1	7.4	内底の寸法
B	5.4	10.4	内底の寸法
D <sub>0</sub>	1.55±0.05	1.5 +0.1/-0	
D <sub>1</sub>	2.05±0.1	1.7±0.1	
E	1.75±0.1	1.75±0.1	
F	7.5±0.1	7.5±0.1	
P <sub>0</sub>	4.0±0.1	4.0±0.1	
P <sub>1</sub>	12.0±0.1	12.0±0.1	
P <sub>2</sub>	2.0±0.1	2.0±0.1	
T	0.3±0.05	0.3±0.05	
T <sub>2</sub>	2.0	2.0	
W	16.0±0.3	16.0±0.3	
W <sub>1</sub>	13.5	13.5	厚さ0.1以内

単位：mm

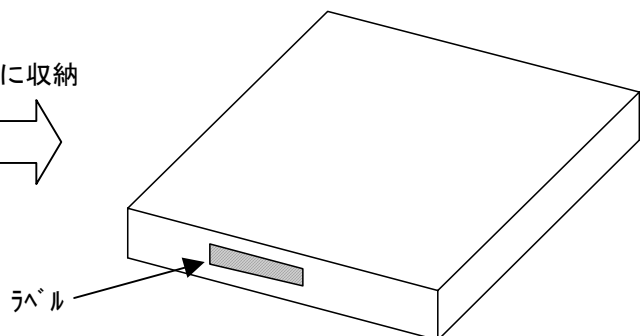
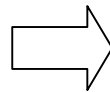


照合文字	DMP8 / DMP8-1	DMP14/16/20
A	Ø330±2	
B	Ø80±1	
C	Ø13±0.2	
D	Ø21±0.8	
E	2±0.5	
W	17.5±0.5	
W <sub>1</sub>	2±0.2	
収納数	2,000pcs	

単位：mm



中箱に収納

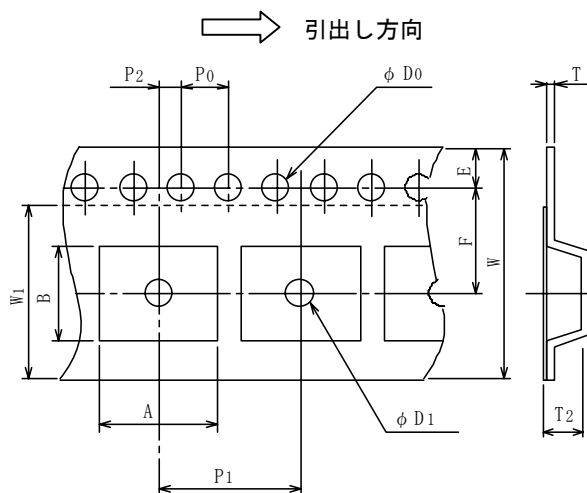


# 包装仕様一覧

DMP エンボスキャリアテーピング (TE3/TE4)

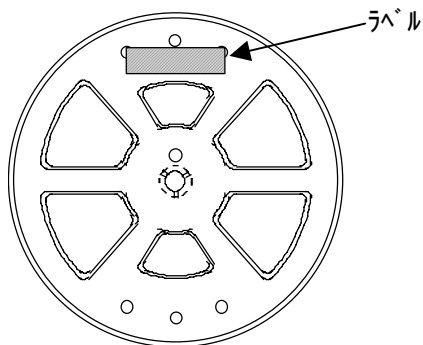
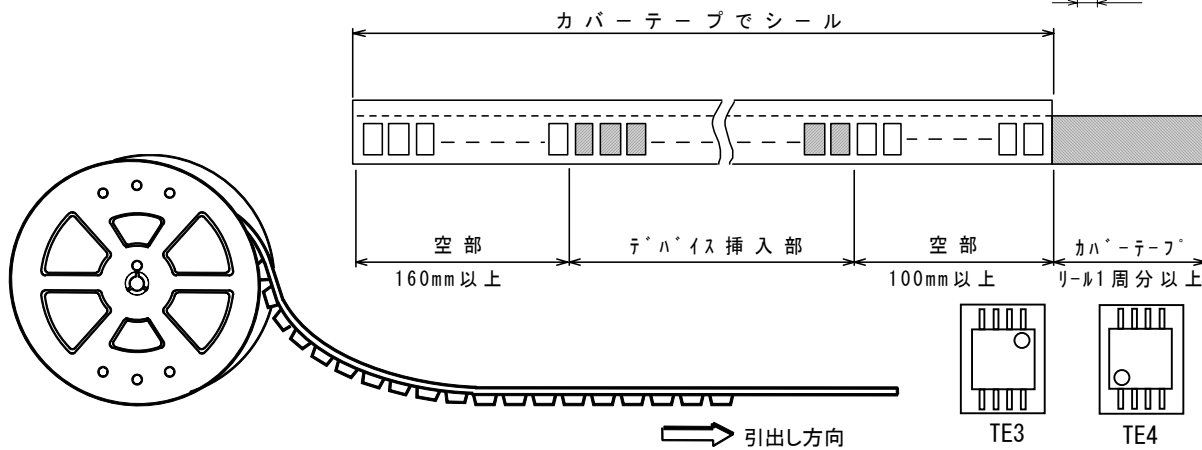
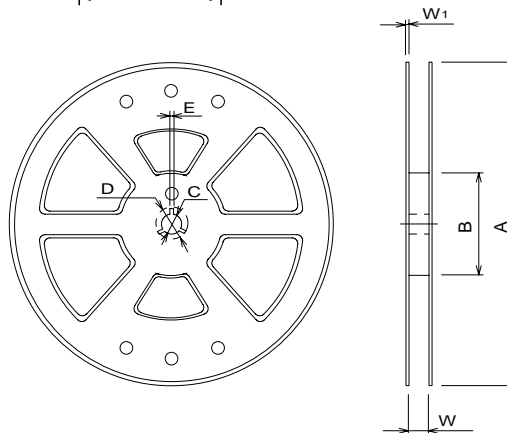
照合文字	DMP8	備考
A	5.4	内底の寸法
B	7.3	内底の寸法
D <sub>0</sub>	1.5	
D <sub>1</sub>	1.7±0.1	
E	1.75±0.1	
F	5.5±0.05	
P <sub>0</sub>	4.0±0.1	
P <sub>1</sub>	8.0±0.1	
P <sub>2</sub>	2.0±0.05	
T	0.3±0.05	
T <sub>2</sub>	2.0	
W	12.0±0.3	
W <sub>1</sub>	9.5	厚さ 0.1 以内

単位 : mm



照合文字	DMP8
A	Ø330±2
B	Ø80±1
C	Ø13±0.2
D	Ø21±0.8
E	2±0.5
W	13.5±0.5
W <sub>1</sub>	2±0.2
収納数	2,000pcs

単位 : mm



中箱に収納

