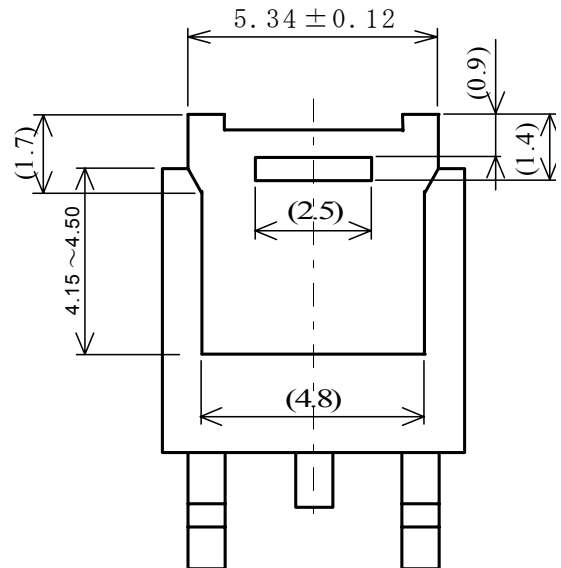
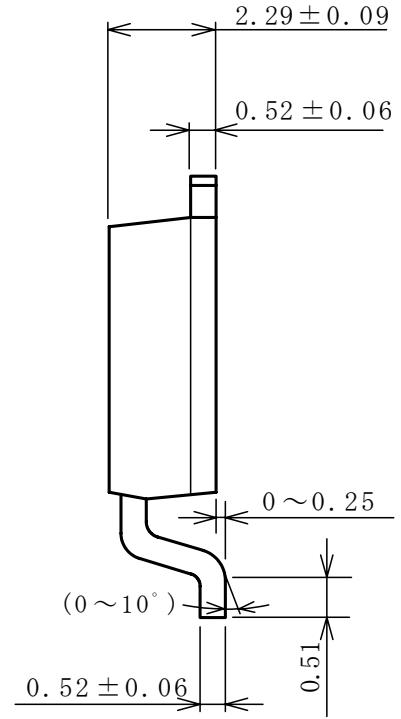
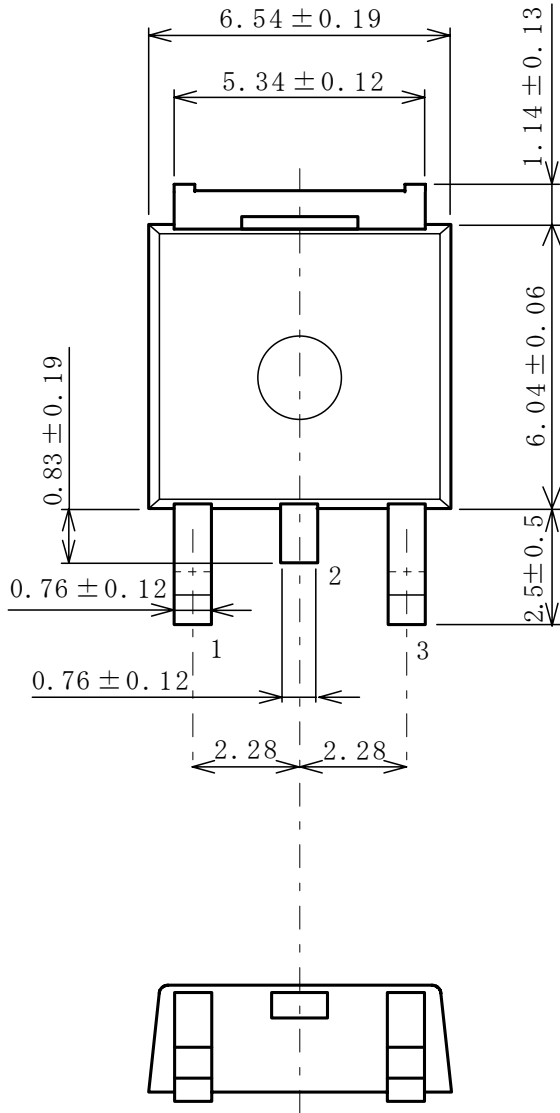


## TO-252-3-L1



単位 : mm