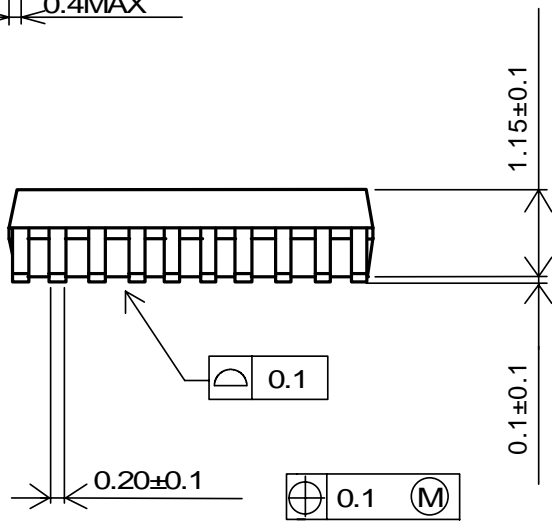
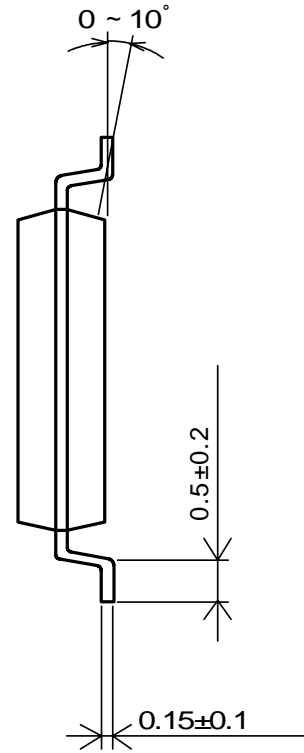
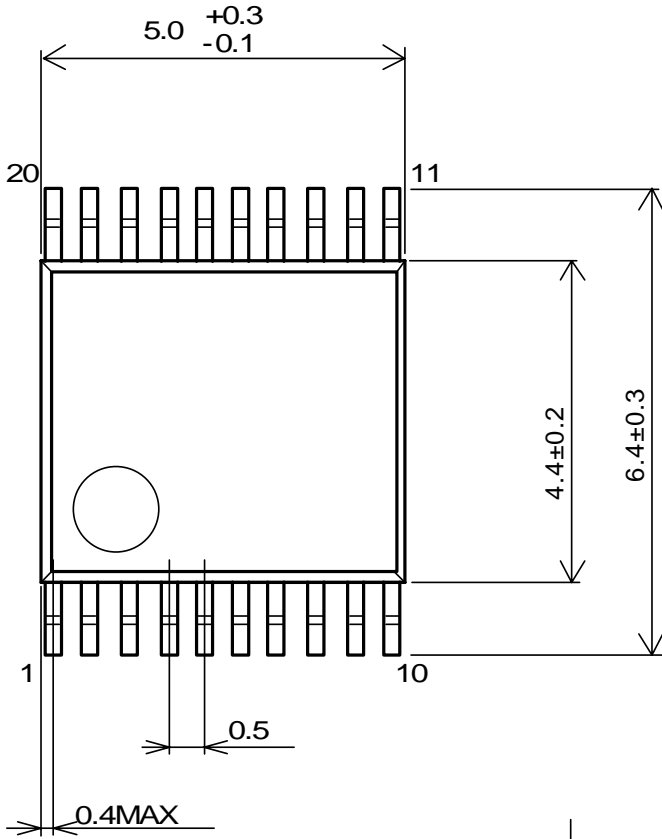


**SSOP20-B2**



単位 : mm