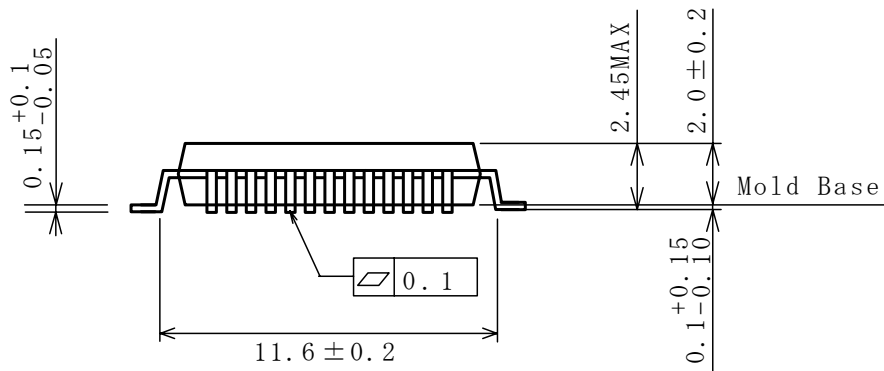
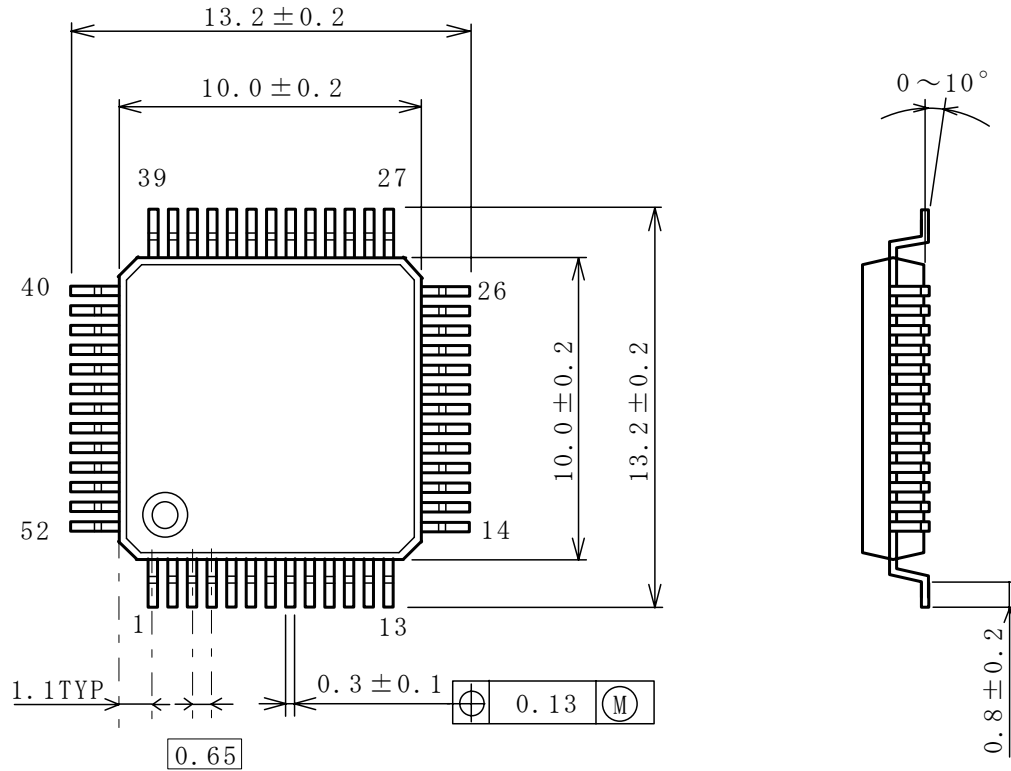


**QFP52-A2**



GD-Q05201T-0  
 単位 : mm