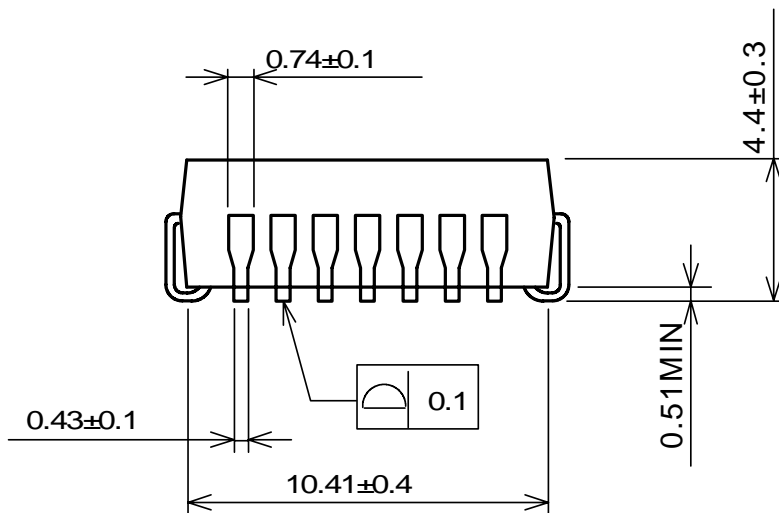
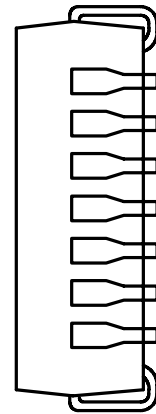
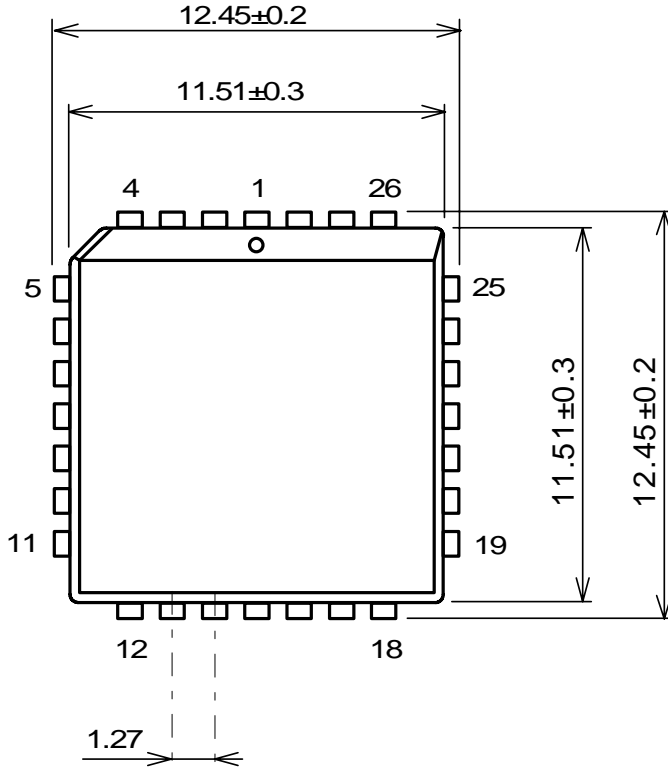


PLCC28-M2



単位 : mm