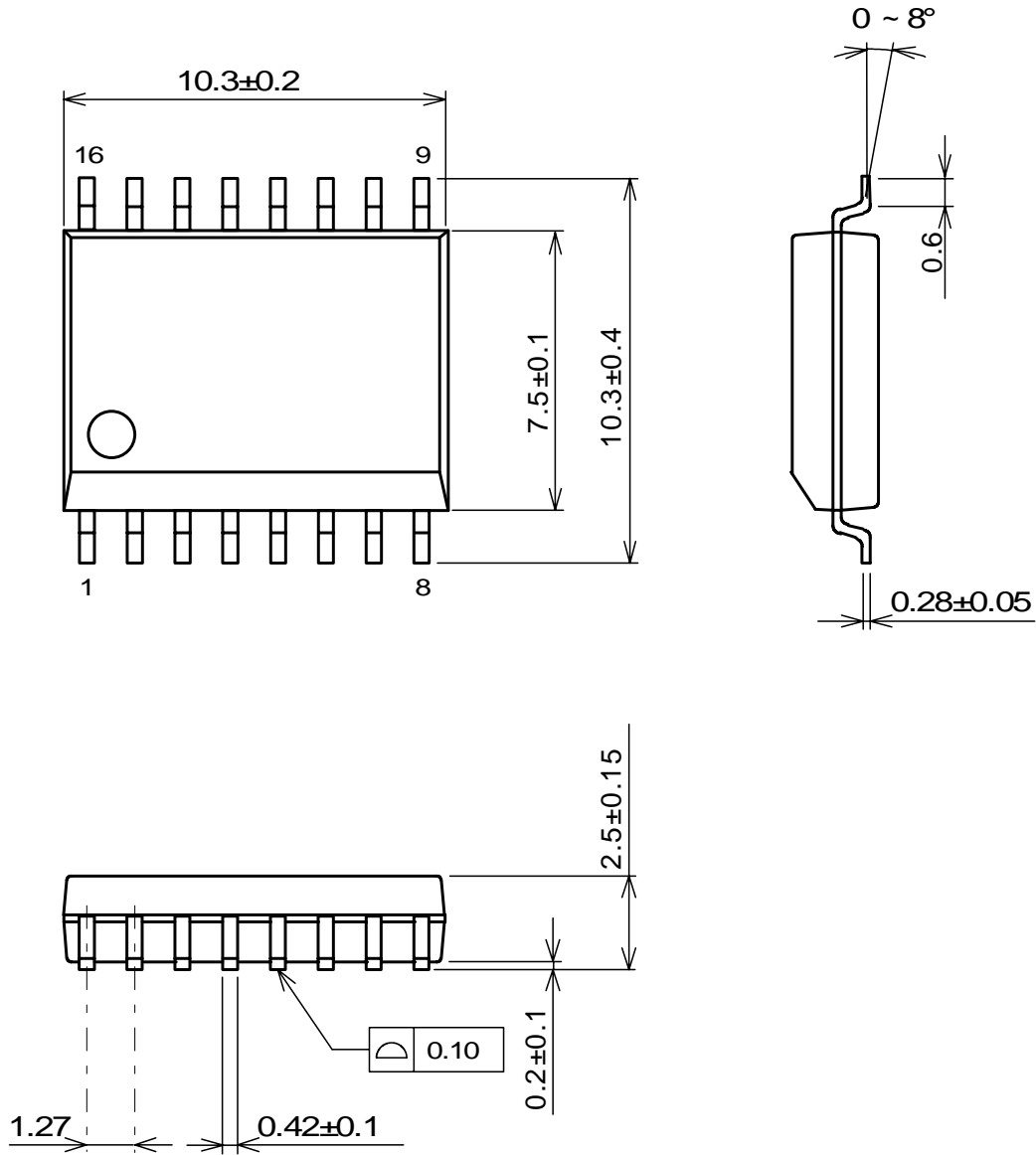


EMP16-E2



単位 : mm