

保守品

本製品は、生産中止予定製品です。現在ご使用いただいているお客様にのみ、最終ご発注期限を定めて提供しております。新規のご検討を避けていただき、新製品または既存品でのご検討をお願いします。

ご不明な点がございましたら、弊社営業窓口までお問い合わせ下さい。

新日本無線株式会社

<http://www.njr.co.jp/>

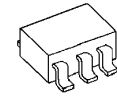
リセット機能付き低飽和型レギュレータ

概要

NJU7270はC-MOSプロセスを使用し、超低消費電流かつ高精度を実現した、入力電圧検出のリセット機能付き低飽和型レギュレータです。

リセット機能と出力電流100mAのレギュレータ機能をSOT-23-5の小型パッケージに搭載しているため、マイコン周辺の電源ブロックの省スペース化が可能です。

外形

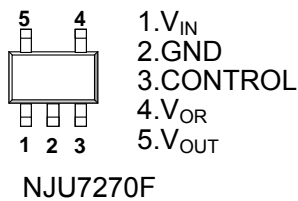


NJU7270F

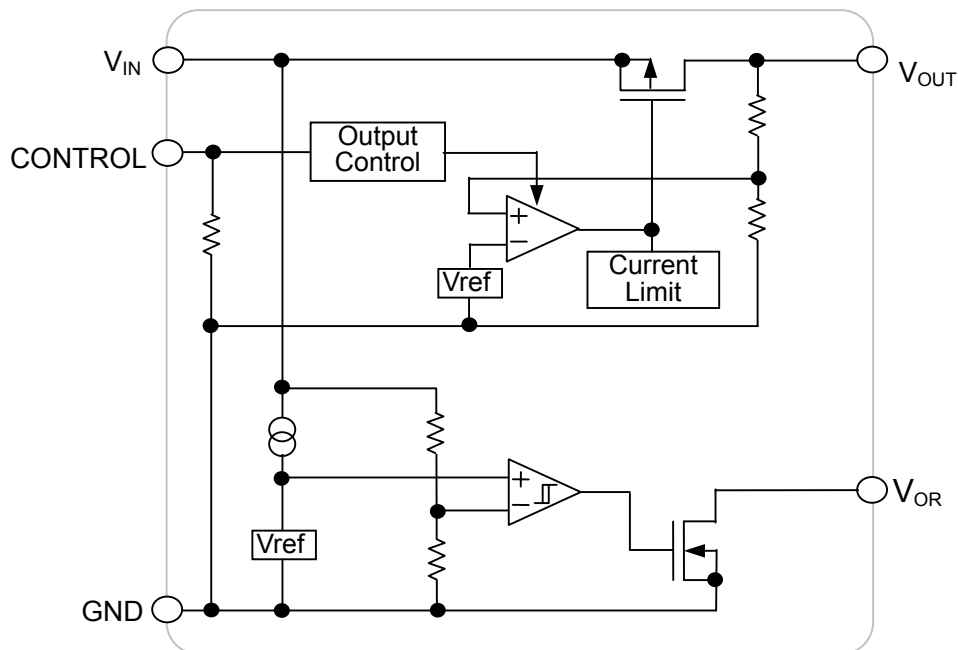
特徴

- 超低消費電流 $I_q = 3.0\mu\text{A typ. (I_o = 0\text{mA})}$
- 高精度出力電圧 $V_o = \pm 1.0\%$
- 高精度検出電圧 $V_{RT} = \pm 1.0\%$
- 入力電圧検出タイプ
- 出力電流 $I_o(\text{max.}) = 100\text{mA}$
- 0.1 μF セラミックコンデンサ対応
- Nchオープンドレイン出力
- 過電流保護回路内蔵
- C-MOS構造
- パッケージ SOT-23-5

端子配列



等価回路図



出力電圧 / 検出電圧ランク

品名	出力電圧	検出電圧
NJU7270F1520A	1.5V	2.0V
NJU7270F3145A	3.1V	4.5V
NJU7270F3342A	3.3V	4.2V
NJU7270F0555A	5.0V	5.5V

出力電圧設定範囲 : 1.5 ~ 5.0V (0.1V step)

検出電圧設定範囲 : 2.0 ~ 6.0V (0.1V step)

絶対最大定格

(Ta=25°C)

項目	記号	定格	単位
入力電圧	V_{IN}	+11	V
コントロール入力電圧	V_{CONT}	+11(*1)	V
V_{OR} 端子出力電圧	V_{OR}	$V_{SS} - 0.3 \sim +11$	V
V_{OR} 端子出力電流	I_{OR}	50	mA
消費電力	P_D	200(*2) 350(*3)	mW
動作温度	T_{opr}	-40 ~ +85	°C
保存温度	T_{stg}	-40 ~ +125	°C

(*1) : 単体時

(*2) : 基板実装時 114.3 x 76.2 x 1.6mm(2層)でEIA/JEDEC規格準拠による。

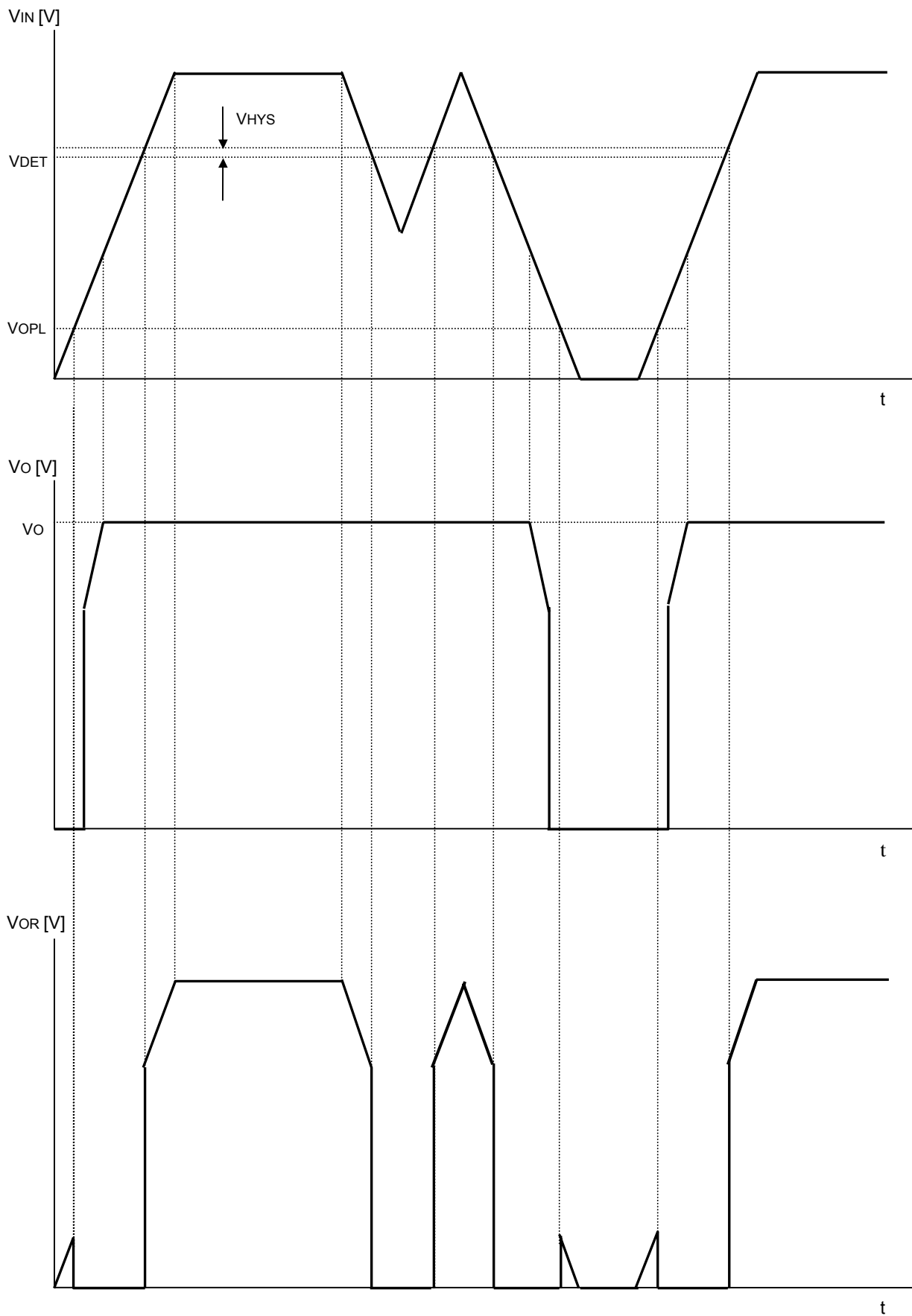
 電気的特性 ($V_{IN}=V_O+1$, $C_{IN}=0.1\mu F$, $C_O=0.1\mu F$, $T_a=25^\circ C$)

項目	記号	条件	最小	標準	最大	単位	
総合							
無負荷時消費電流	I_Q	$V_{IN}=V_O+2$, $V_{CONT}=V_{IN}$, $I_O=0mA$	-	3.0	7.8	μA	
OFF時消費電流	$I_{Q(OFF)}$	$V_{IN}=V_O+2$, $V_{CONT}=0V$, $I_O=0mA$	-	0.8	1.8	μA	
レギュレータ部							
出力電圧	V_O	$I_O=30mA$	-1.0%	-	+1.0%	V	
出力電流	I_O	$V_O - 0.3V$	100	-	-	mA	
ラインレギュレーション	$\Delta V_O / \Delta V_{IN}$	$V_{IN}=V_O+1V \sim V_O+6V(3.0 > V_O)$ $V_{IN}=V_O+1V \sim 9.0V(3.0 \leq V_O)$ $I_O=30mA$	-	-	0.30	%/V	
ロードレギュレーション	$\Delta V_O / \Delta I_O$	$I_O=0 \sim 100mA$	-	-	0.15	%/mA	
出力電圧温度係数	$\Delta V_O / \Delta T_a$	$T_a=0 \sim 85^\circ C$, $I_O=10mA$	-	± 100	-	ppm/°C	
出力ON制御電圧	$V_{CONT(ON)}$		1.6	-	V_{IN}	V	
出力OFF制御電圧	$V_{CONT(OFF)}$		0	-	0.3	V	
プルダウン抵抗	R_{CONT}		2.0	5	10	M Ω	
出力短絡電流	I_{LIM}	$V_O=0V$	-	25	-	mA	
入力電圧	V_{IN}		-	-	9	V	
入出力間電位差	ΔV_{I-O}	$I_O=40mA$	$1.5V \leq V_O \leq 2.0V$	-	0.19	0.60	V
			$2.1V \leq V_O \leq 2.4V$	-	0.19	0.29	V
		$I_O=60mA$	$2.5V \leq V_O \leq 2.7V$	-	0.18	0.27	V
			$2.8V \leq V_O \leq 3.3V$	-	0.17	0.26	V
			$3.4V \leq V_O \leq 5.0V$	-	0.16	0.24	V
			$5.1V \leq V_O \leq 6.0V$	-	0.15	0.22	V

項目	記号	条件	最小	標準	最大	単位	
リセット部							
検出電圧	V_{DET}		-1.0%	-	+1.0%	V	
ヒステリシス電圧	V_{HYS}		$V_{DET} \times 0.03$	$V_{DET} \times 0.05$	$V_{DET} \times 0.08$	V	
V_{OR} 端子出力電流	I_{OR}	Nch, $V_{DS}=0.5V$ $V_{CONT}=0V$	$V_{IN}=1.2V$	0.75	2.0	-	mA
			$V_{IN}=2.4V$ ($V_{DET} \geq 2.7V$ 品)	4.5	7.0	-	mA
出力リーク電流	I_{LEAK}	$V_{IN}=V_{OR}=V_{CONT}=9V$	-	-	0.1	μA	
検出電圧温度係数	$\Delta V_{DET}/\Delta Ta$	$Ta=0 \sim 85^{\circ}C$	-	± 100	-	ppm/ $^{\circ}C$	
最小動作電圧 (*3)	V_{OPL}	$R_L=100k\Omega$	-	-	0.8	V	

(*3) : V_{OR} 端子出力電圧(V_{OR})が入力電圧(V_{IN})の10%以下となった時の値です

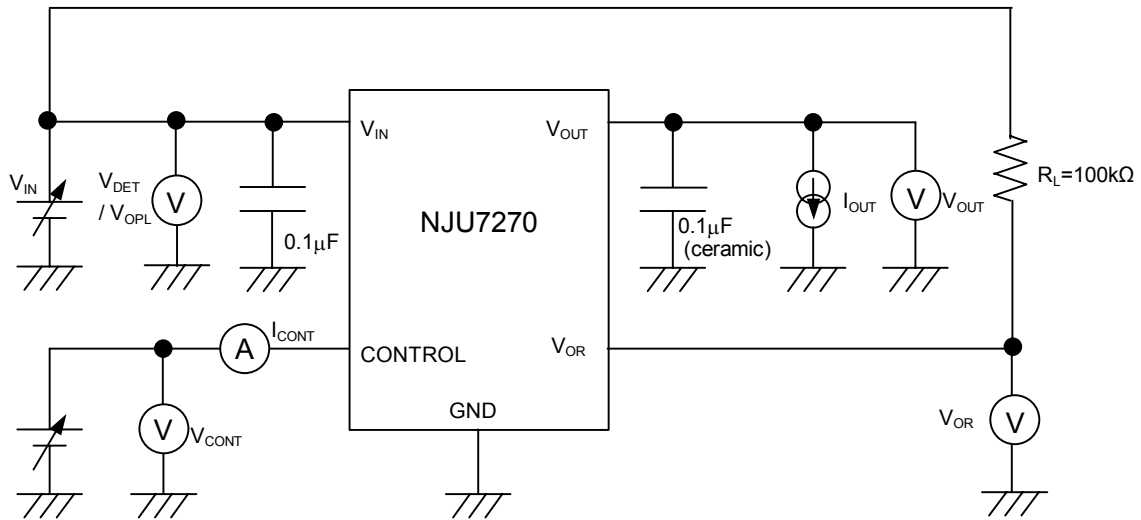
タイミングチャート



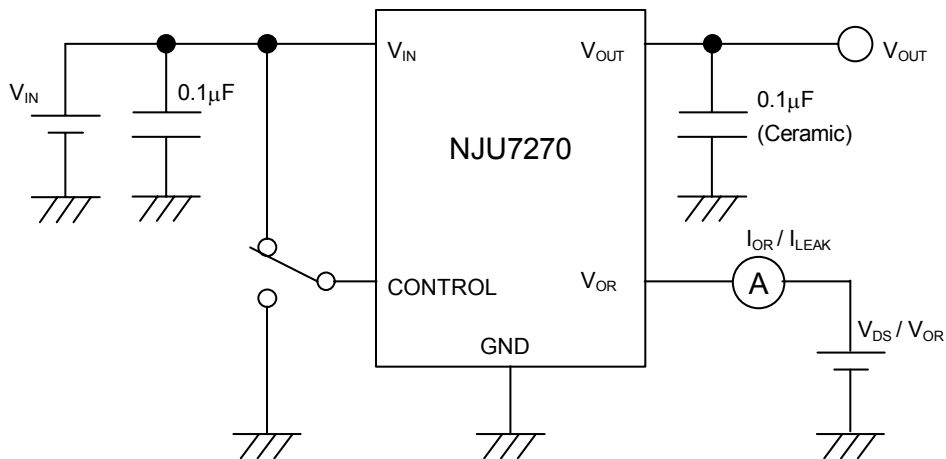
V_{OR} は抵抗を介して V_{IN} にプルアップした場合。

測定回路図

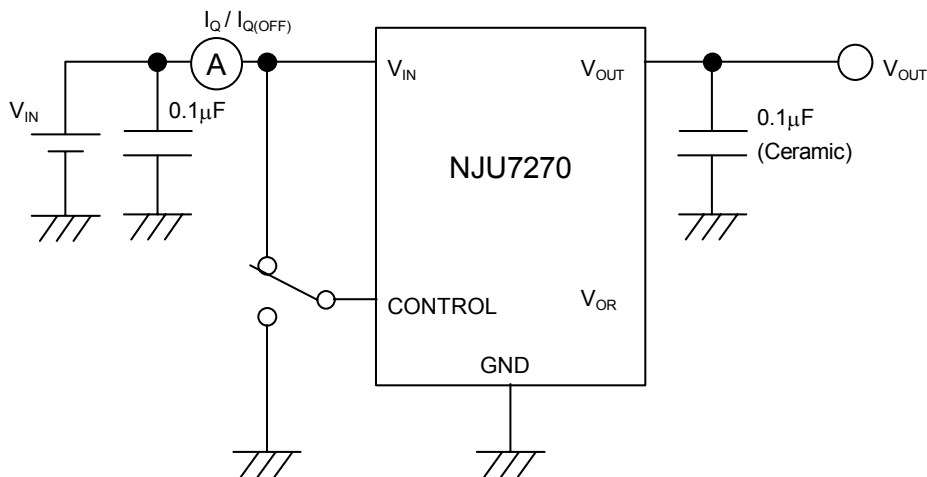
(1) 共通測定回路



(2) V_{OR}端子出力電流 / 出力リーク電流測定回路

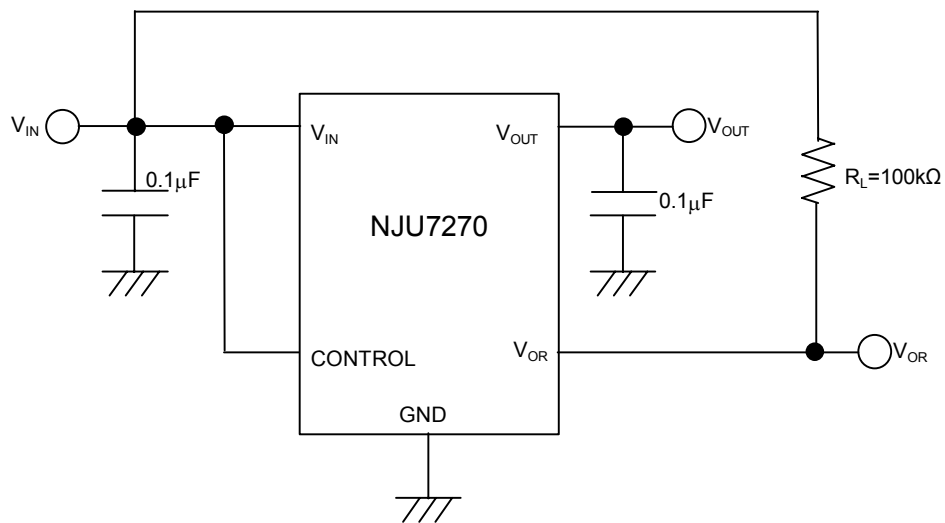


(3) 消費電流測定回路



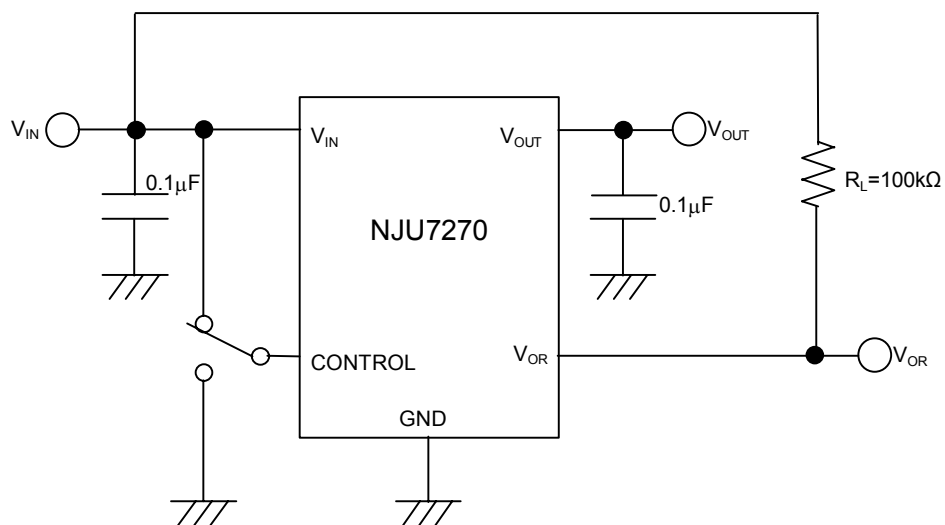
応用回路例

ON/OFF機能を使用しないとき



コントロール端子はV_{IN}に接続して下さい

ON/OFF機能を使用するとき



コントロール端子はHレベルでONし、オープンもしくはGNDレベルでOFFします

入力コンデンサ C_{IN} について

入力コンデンサ C_{IN} は、電源インピーダンスが高い場合や、 V_{IN} 又はGND配線が長くなった場合の発振を防止する効果があります。

そのため、推奨値以上の入力コンデンサ C_{IN} を、 V_{IN} 端子 - GND端子間に、できるだけ配線が短くなるように接続してください。

出力コンデンサ C_O について

出力コンデンサ C_O はレギュレータ内蔵のエラーアンプの位相補償を行うために必要であり、容量値とESR(Equivalent Series Resistance: 等価直列抵抗)が回路の安定度に影響を与えます。

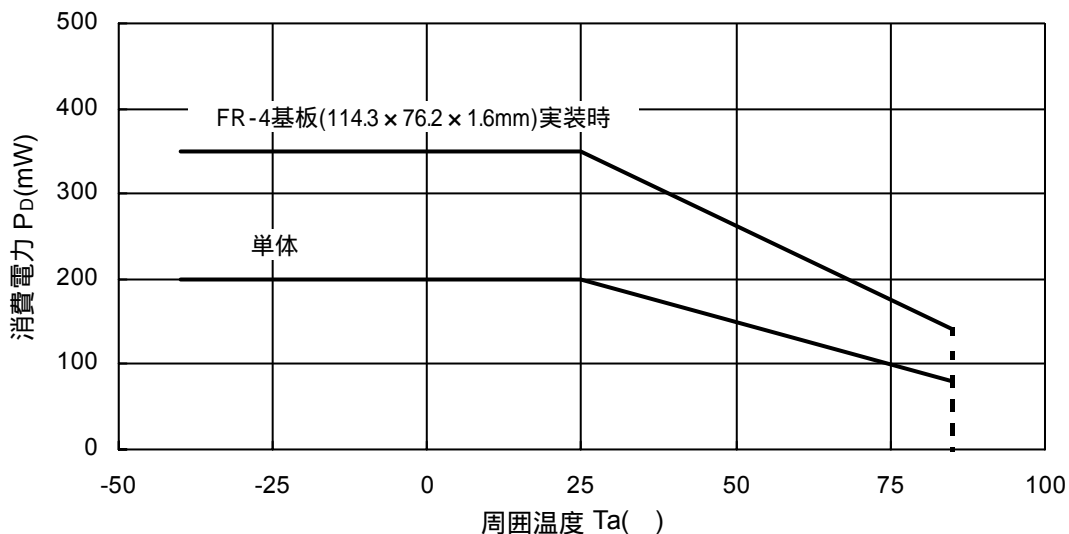
推奨容量値未満の C_O を使用すると内部回路の安定度が低下し、出力ノイズの増加、レギュレータの発振等が起こる可能性がありますので、安定動作のために推奨容量値以上の C_O を、 V_{OUT} 端子 - GND端子間に最短配線で接続して下さい。

推奨容量値は出力電圧により異なり、低出力電圧品では大きな容量値を必要とする場合がありますので、出力電圧毎に推奨容量値をご確認ください。尚、 C_O は容量値が大きいほど出力ノイズとリップル成分が減少し、出力負荷変動に対する応答性も向上させることができます。

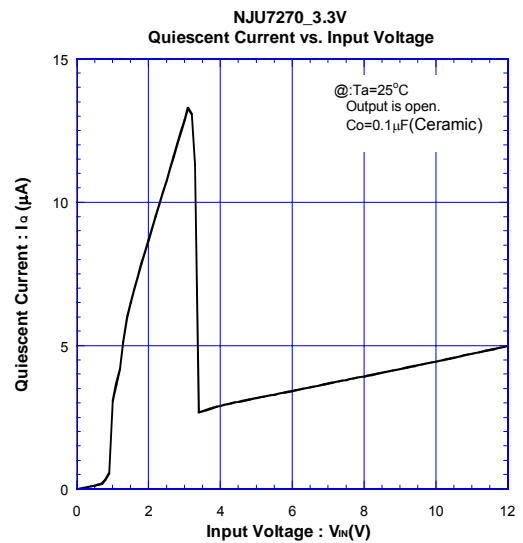
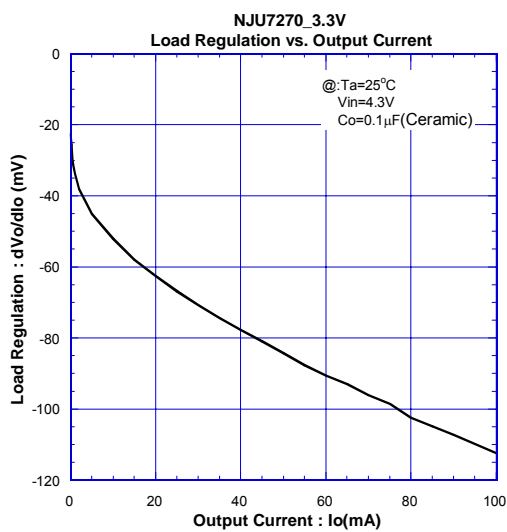
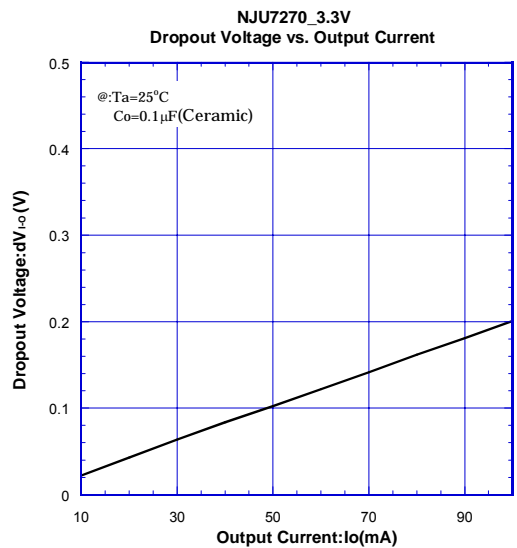
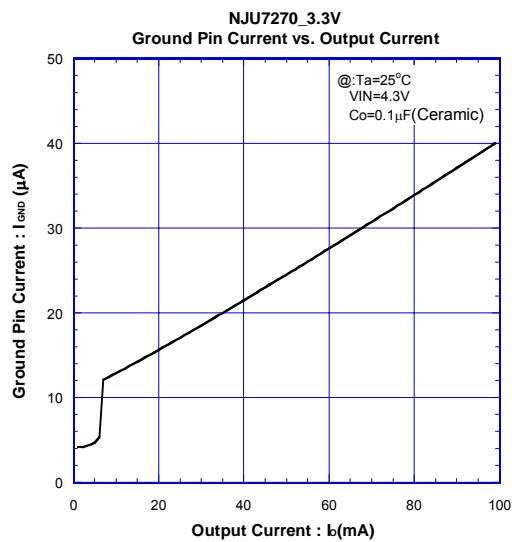
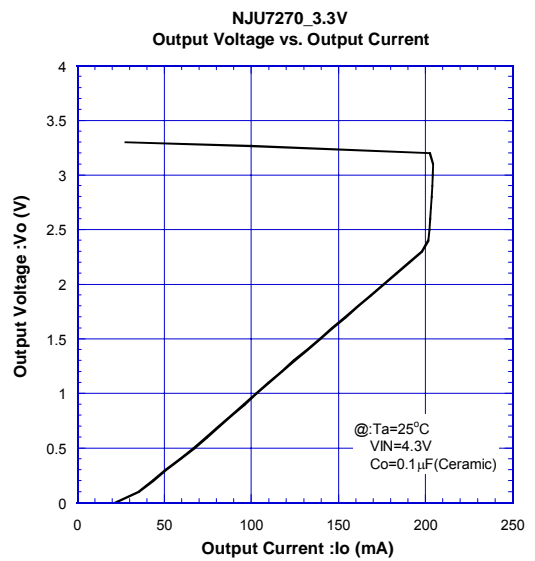
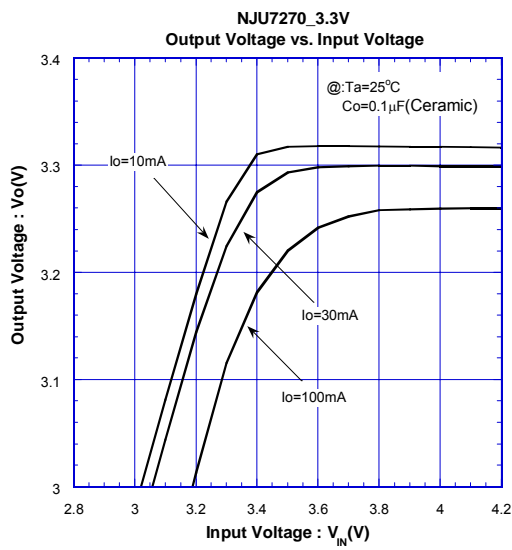
本製品は低ESR品を始め、幅広い範囲のESRのコンデンサで安定動作するように設計されておりますが、コンデンサの選定に際しては、特性例等をご参照の上、適切なコンデンサを選定してください。

■ 消費電力-周囲温度特性例

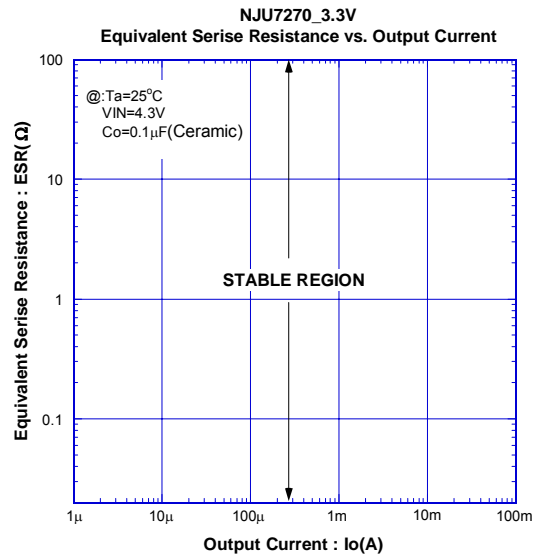
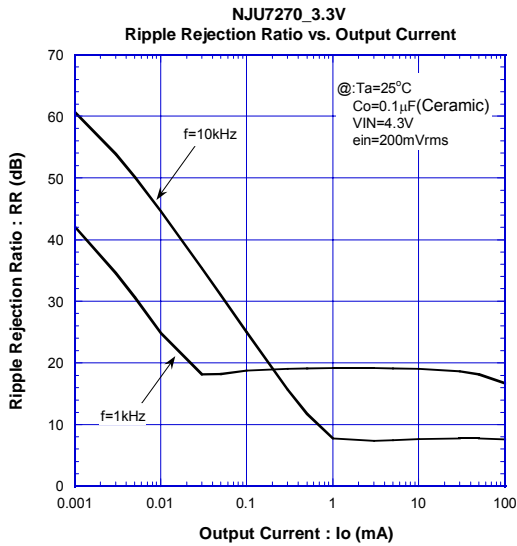
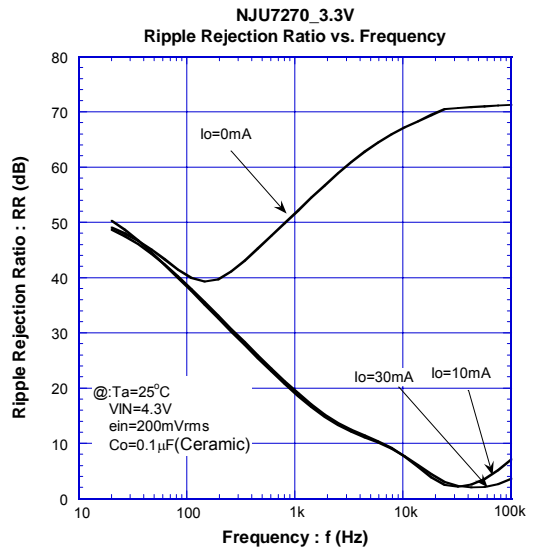
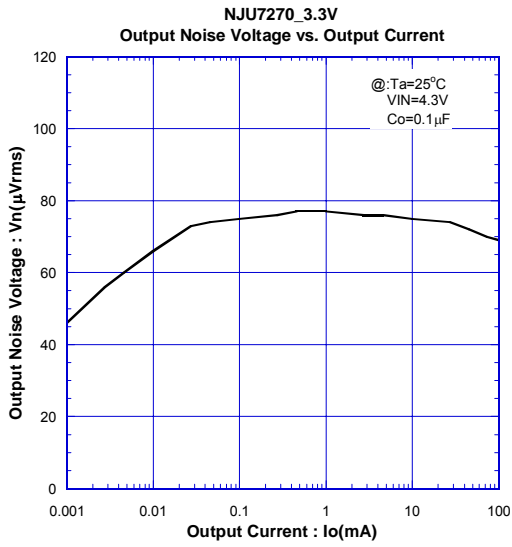
NJU7270F 消費電力特性例
($T_{opr}=-40 \sim +85$, $T_j=125$)



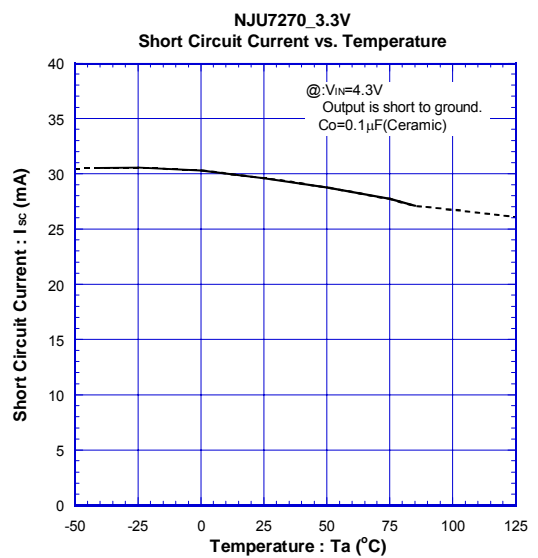
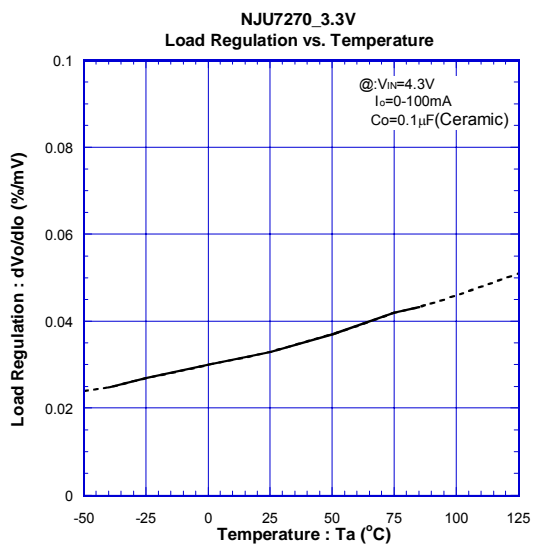
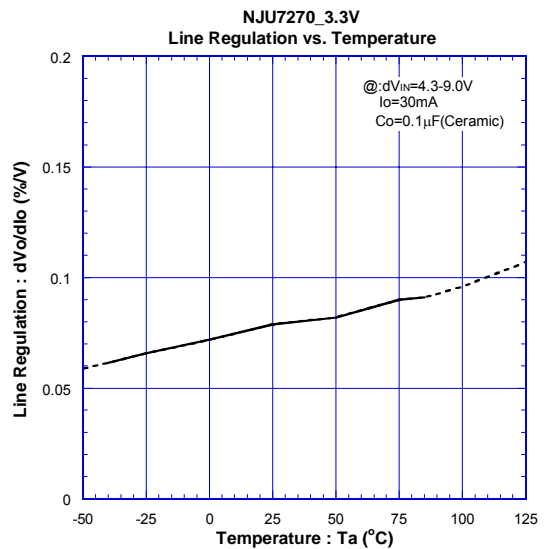
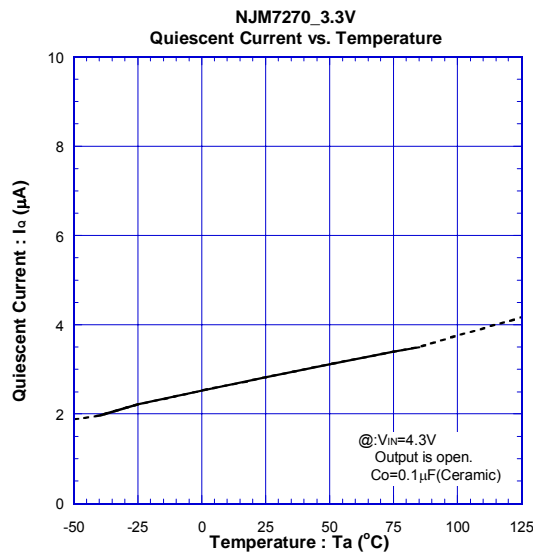
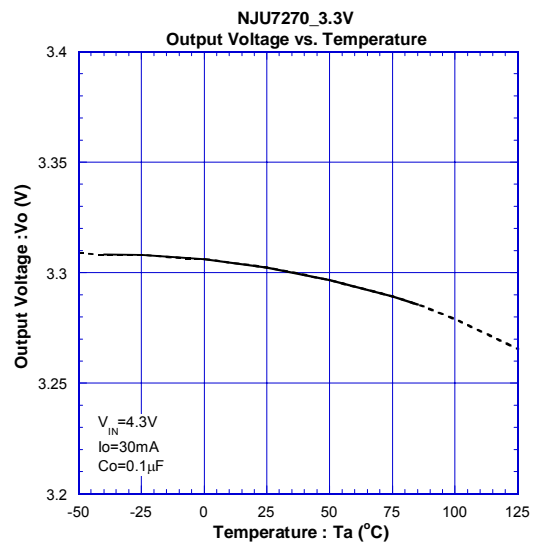
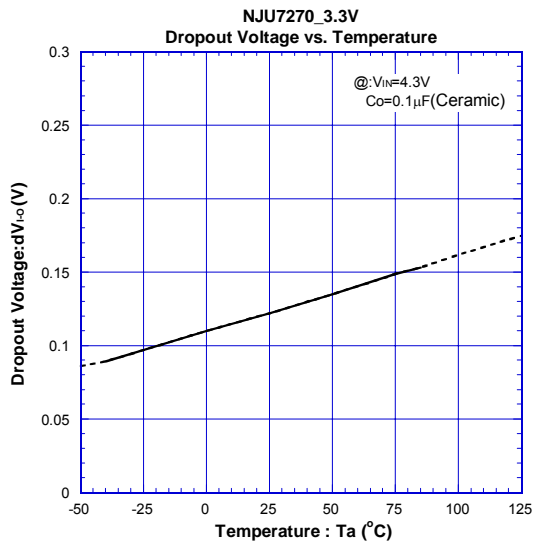
LDO特性例



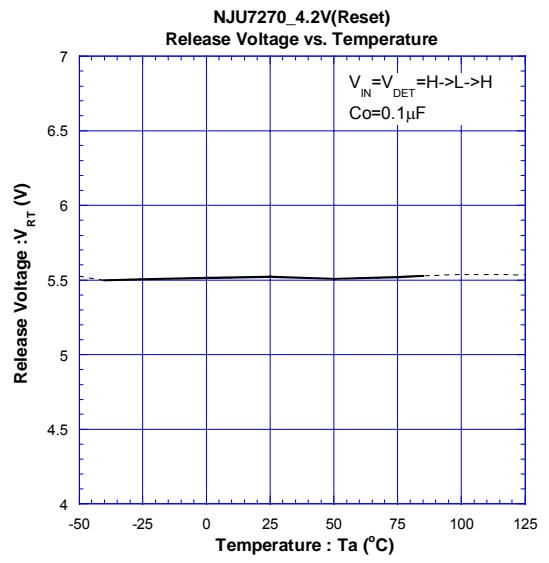
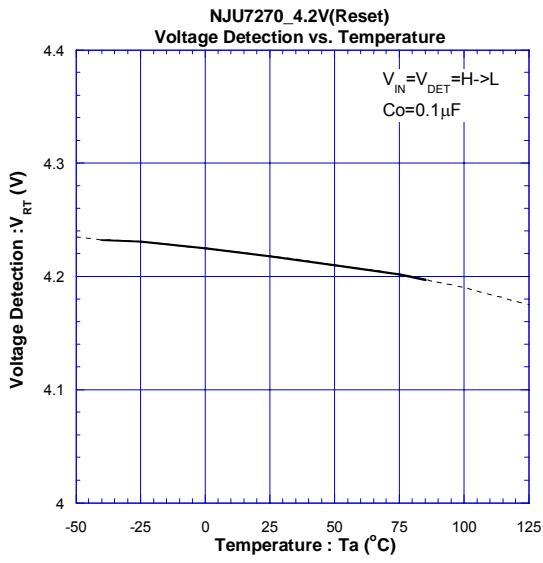
LDO 特性例



LDO 特性例



RESET特性例



<注意事項>
 このデータブックの掲載内容の正確さには万全を期しておりますが、掲載内容について何らかの法的な保証を行うものではありません。とくに応用回路については、製品の代表的な応用例を説明するためのものです。また、工業所有権その他の権利の実施権の許諾を伴うものではなく、第三者の権利を侵害しないことを保証するものでもありません。