

# 保守品

本製品は、生産中止予定製品です。現在ご使用いただいているお客様にのみ、最終ご発注期限を定めて提供しております。新規のご検討を避けていただき、新製品または既存品でのご検討をお願いします。

ご不明な点がございましたら、弊社営業窓口までお問い合わせ下さい。

新日本無線株式会社

<http://www.njr.co.jp/>

## ミュート機能付きオーディオラインアンプ

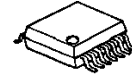
### 概要

NJM2790 は、オーディオ機器向けに設計された低電源電圧動作ラインアンプです。オーディオ帯域に対応した閉ループ電圧利得を持ち、DSPの低電圧化に伴う信号レベルの増幅などのデジタルオーディオ機器に大変使い易くなっております。また、ミュート機能内蔵により外付け部品が削減され、電源切替時のショック音も低減しています。

NJM2790 は、閉ループ電圧利得 6.5dB ですが、他に 3.5dB の NJM2174 があります。

ライン出力を持つデジタルオーディオ機器等に最適です。

### 外形

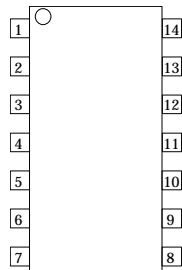


NJM2790V

### ■特徴

- 動作電源電圧 (4.5 ~ 5.5V)
- 消費電流 (2.5mA typ. at  $V^+=5V$ )
- 最大出力電圧 (4dBV typ. at THD=0.1%)
- 閉ループ電圧利得 (6.5dB typ. at  $f=1kHz$ )  
(0.5dB typ. at  $f=100kHz$ )
- ミュート機能 (-85dB typ.)
- 電源リップル除去比 (50dB typ.)
- バイポーラ構造
- 外形 SSOP14

### ■端子配列

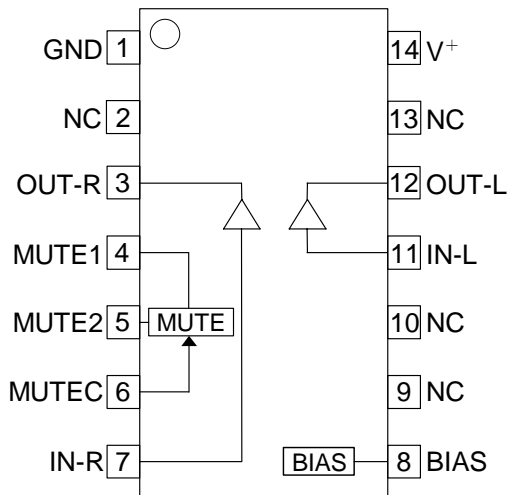


Vタイプ  
(Top View)

#### ピン配置

- |           |           |
|-----------|-----------|
| 1. GND    | 8. BIAS   |
| 2. NC     | 9. NC     |
| 3. OUT-R  | 10. NC    |
| 4. MUTE 1 | 11. IN-L  |
| 5. MUTE 2 | 12. OUT-L |
| 6. MUTE C | 13. NC    |
| 7. IN-R   | 14. $V^+$ |

### ■ブロック図



# NJM2790

## ■ 絶対最大定格 (Ta=25 )

項目	記号	定格	単位
電源電圧	V <sup>+</sup>	7	V
消費電力	P <sub>D</sub>	300	mW
動作温度範囲	Topr	- 20 ~ +75	
保存温度範囲	Tstg	- 40 ~ +125	

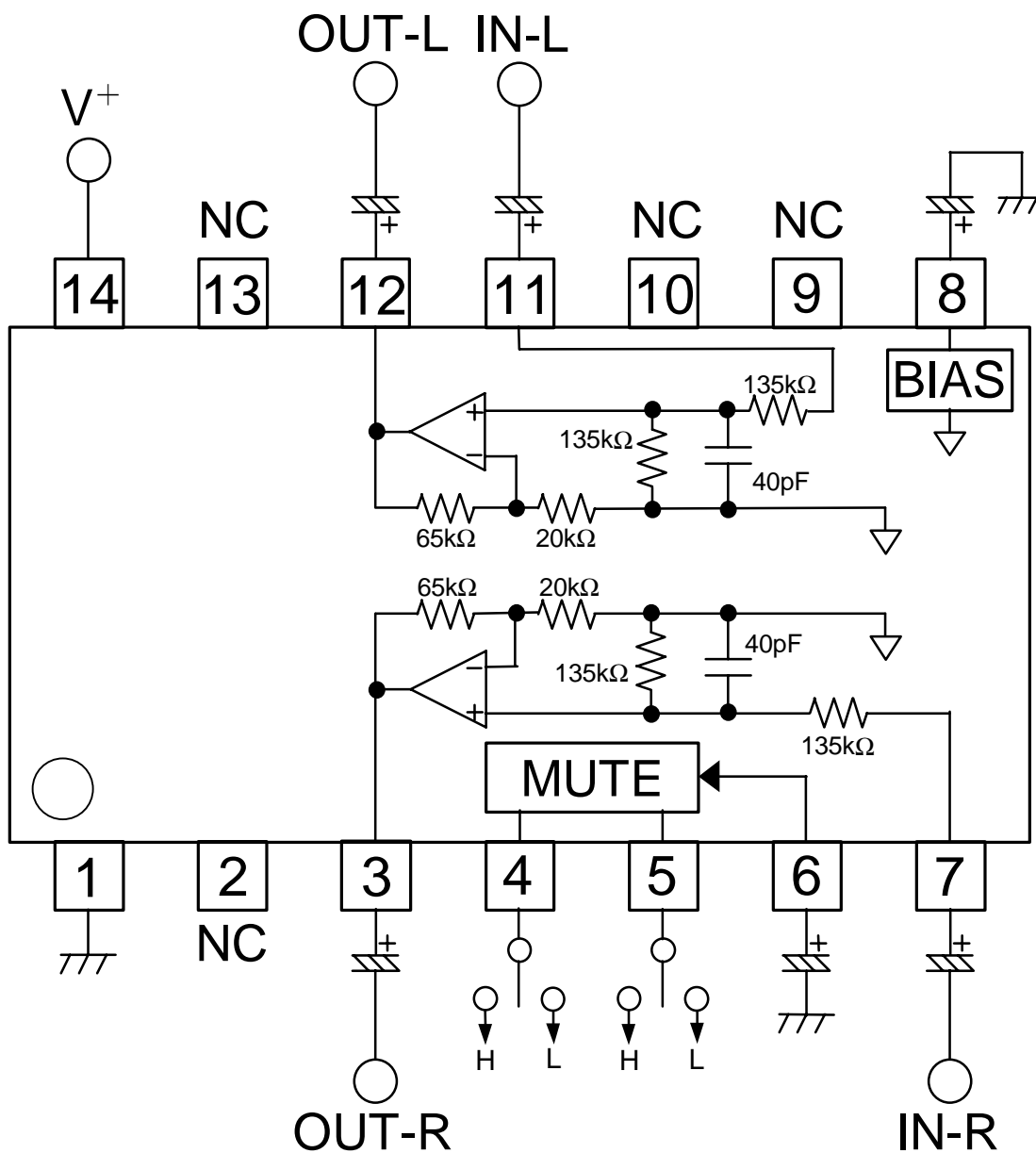
## ■ 電気的特性 (V<sup>+</sup>=5V, V<sub>IN</sub>= - 6dBV, R<sub>L</sub>=47k , f=1kHz, Ta=25 )

項目	記号	条件	最小	標準	最大	単位
動作電源電圧範囲	V <sup>+</sup>		4.5	5.0	5.5	V
消費電流	I <sub>CC</sub>	無信号時	-	2.5	4.5	mA
基準電圧	V <sub>REF</sub>	無信号時	2.0	2.3	2.6	V
電圧利得 1	G <sub>V1</sub>		5.5	6.5	7.5	dB
電圧利得 2	G <sub>V2</sub>	f=100kHz	-4.0	0.5	5.0	dB
チャンネル間利得差	G <sub>V</sub>		-0.5	0	0.5	dB
最大出力電圧	V <sub>OM</sub>	THD=0.1%	3 (1.41)	4 (1.6)	-	dBV (V <sub>rms</sub> )
全高調波歪率	THD		-	0.005	0.01	%
出力雑音電圧	V <sub>NO</sub>	R <sub>g</sub> =0 , A-Weighted	-	-92 (25)	-85 (56)	dBV (μV <sub>rms</sub> )
ミュートレベル	MUTE	V <sub>O</sub> /V <sub>IN</sub>	-	-85	-70	dB
チャンネルセパレーション	CS		70	90	-	dB
電源リップル除去比	SVR	V <sub>RP</sub> = - 20dBV, R <sub>g</sub> =0	35	50	-	dB
Hレベル入力電圧	V <sub>IH</sub>		2.0	-	V <sup>+</sup>	V
Lレベル入力電圧	V <sub>IL</sub>		0	-	0.3	V

## ■ 制御端子

MUTE 1	MUTE 2	動作状態
L	L	出力をミュート状態にします。
L	H	出力をミュート状態にします。
H	L	電圧利得を 6.5dB (標準値) にします。
H	H	出力をミュート状態にします。

■ 応用回路例



<注意事項>  
 このデータブックの掲載内容の正確さには  
 万全を期しておりますが、掲載内容について  
 何らかの法的な保証を行うものではありません。  
 とくに応用回路については、製品の代表  
 的な応用例を説明するためのものです。また、  
 工業所有権その他の権利の実施権の許諾を伴  
 うものではなく、第三者の権利を侵害しない  
 ことを保証するものでもありません。