

保守品

本製品は、生産中止予定製品です。現在ご使用いただいているお客様にのみ、最終ご発注期限を定めて提供しております。新規のご検討を避けていただき、新製品または既存品でのご検討をお願いします。

ご不明な点がございましたら、弊社営業窓口までお問い合わせ下さい。

新日本無線株式会社

<http://www.njr.co.jp/>

プログレッシブ対応 DVD 用 6ch ビデオアンプ

概要

NJM2587 は両電源動作のプログレッシブ対応 DVD 用 6ch ビデオアンプです。

LPF と 6dB アンプ、及び 75 Ω 負荷 2 系統駆動可能なドライバー回路を内蔵しており、コンポジット信号、Y/C 信号、コンポーネント信号に対応しています。

プログレッシブ映像信号対応の DVD プレーヤ、DVD レコーダ等の映像機器に最適です。

外形

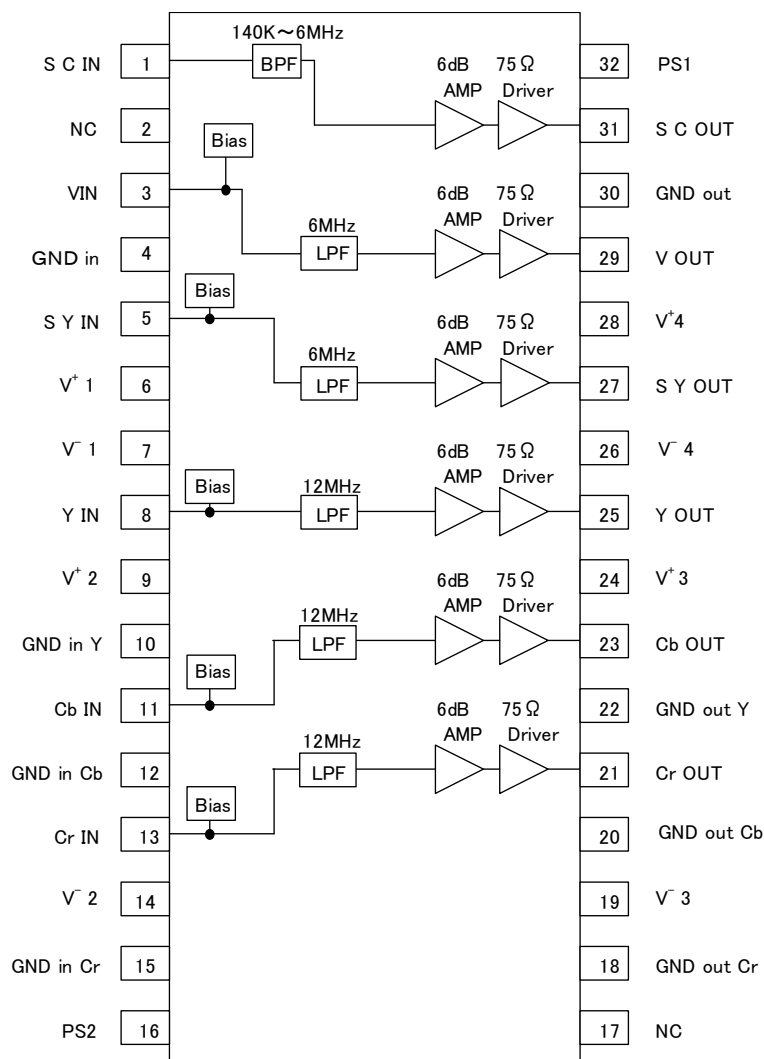


NJM2587V

特長

- 動作電源電圧 ± 4.5 ~ ± 5.5V
- 6dB アンプ内蔵
- 75 Ω ドライバー内蔵
- LPF 内蔵
- パワーセーブ回路内蔵
- バイポーラ構造
- パッケージ SSOP32

ブロック図



絶対最大定格 (Ta=25)

項目	記号	最大定格	単位
電源電圧	V+	±6.5	V
消費電力	P _D	1250	mW
動作温度	Topr	-40 ~ +80	
保存温度	Tstr	-40 ~ +150	

EIA/JDAC仕様基板 (114.3 × 76.2 × 1.6mm, 2層, FR-4)実装時

電気的特性

 (Ta=25 , V⁺1 ~ V⁺4=5V, V⁻1 ~ V⁻4=-5V, 150 終端)

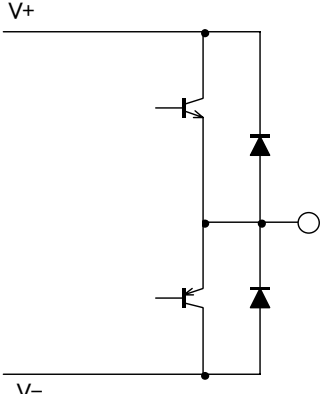
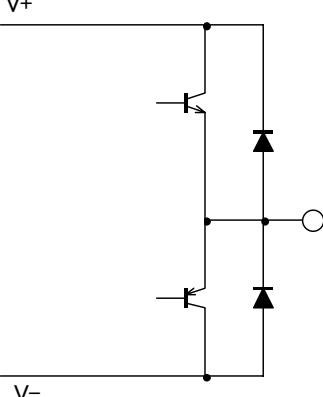
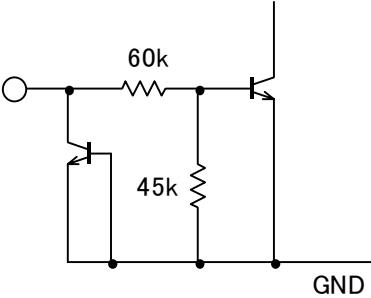
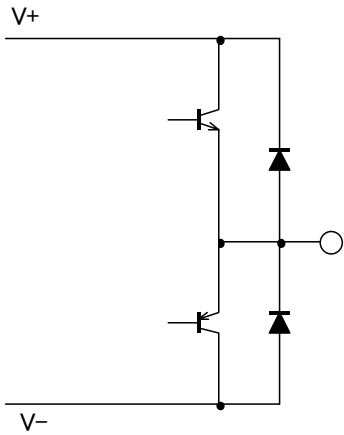
項目	記号	条件	最小	標準	最大	単位
消費電流 1	I _{CC}	V ⁺ 1 ~ V ⁺ 4、無信号時	-	42.0	60.0	mA
消費電流 2	I _{ee}	V ⁻ 1 ~ V ⁻ 4、無信号時	-90.0	-70.0	-	mA
パワーセーブ時消費電流	I _{save}	V ⁺ 1 ~ V ⁺ 4、V ⁻ 1 ~ V ⁻ 4、無信号時、パワーセーブ時	-	0.2	0.7	mA
最大出力レベル	V _{om}	(SYIN, VIN, YIN, CbIN, CrIN)入力 100KHz 正弦波信号入力, THD=1%	3.0	4.0	-	V _{p-p}
電圧利得 1	G _{v1}	(SYIN, VIN, YIN, CbIN, CrIN)入力 1MHz、1.0V _{p-p} 正弦波信号入力	5.9	6.3	6.7	dB
電圧利得 2	G _{v2}	(SCIN)入力 3.58MHz、0.3V _{p-p} 正弦波信号入力	5.6	6.0	6.4	dB
入力端子間電圧利得差	G _{vI}	(SYIN, VIN, YIN, CbIN, CrIN)入力 1MHz, 1.0V _{p-p} 正弦波信号入力	-0.2	0	+0.2	dB
LPF 特性 1	G _{fy5M}	(SYIN, VIN)入力 5MHz/1MHz, 1.0V _{p-p} 正弦波信号入力	-1.0	-0.3	0.5	dB
	G _{fy27M}	(SYIN, VIN)入力 27MHz/1MHz, 1.0V _{p-p} 正弦波信号入力	-	-25.0	-14.0	dB
LPF 特性 2	G _{fc5M}	(SCIN)入力 5MHz/3.58MHz, 0.3V _{p-p} 正弦波信号入力	-1.0	-0.1	0.5	dB
	G _{fc27M}	(SCIN)入力 27MHz/3.58MHz, 0.3V _{p-p} 正弦波信号入力	-	-25.0	-14.0	dB
LPF 特性 3	G _{fp10M}	(YIN, CbIN, CrIN)入力 10MHz/1MHz, 1.0V _{p-p} 正弦波信号入力	-1.2	0	1.2	dB
	G _{fp27M}	(YIN, CbIN, CrIN)入力 27MHz/1MHz, 1.0V _{p-p} 正弦波信号入力	-	-8.0	-1.0	dB
ブロック間クロストーク	CT	(SYIN, VIN, YIN, CbIN, CrIN)入力 4.43MHz, 1.0V _{p-p} 正弦波信号入力 (SCIN)入力 4.43MHz, 0.3V _{p-p} 正弦波信号入力	-	-70	-	dB
微分利得	DG	(SYIN, VIN, YIN, CbIN, CrIN)入力 1.0V _{p-p} , 10step ビデオ信号入力	-	0.3	-	%
微分位相	DP	(SYIN, VIN, YIN, CbIN, CrIN)入力 1.0V _{p-p} , 10step ビデオ信号入力	-	0.3	-	deg
S / N 比	SN	(SYIN, VIN, YIN, CbIN, CrIN)入力 帯域 100KHz ~ 6MHz, 1.0V _{p-p} , 100%ホワイトビデオ信号入力, 75 終端,	-	80	-	dB
パワーセーブ切り替えHレベル	V _{thPH}	PS1, PS2	2.5	-	V ⁺	V
パワーセーブ切り替えLレベル	V _{thPL}	PS1, PS2	0	-	1.0	V

制御端子説明

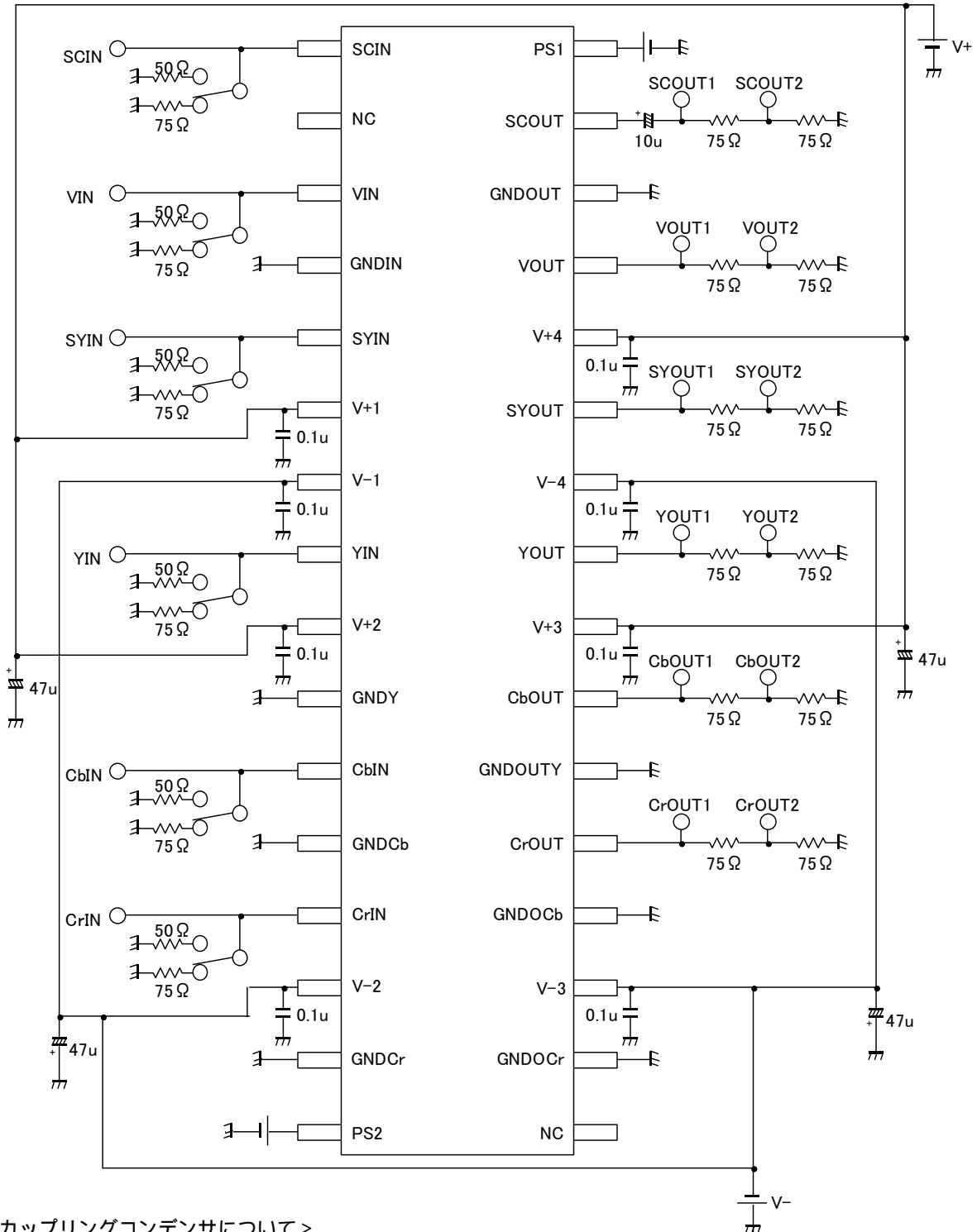
端子			制御	備考
P	S	1	H	(SYOUT, VOUT, SCOUT) パワーセーブ : OFF 動作状態
			L	(SYOUT, VOUT, SCOUT) パワーセーブ : ON 待機状態
			OPEN	(SYOUT, VOUT, SCOUT) パワーセーブ : ON 待機状態
P	S	2	H	(YOUT, CbOUT, CrOUT) パワーセーブ : OFF 動作状態
			L	(YOUT, CbOUT, CrOUT) パワーセーブ : ON 待機状態
			OPEN	(YOUT, CbOUT, CrOUT) パワーセーブ : ON 待機状態

端子等価回路

端子	端子名	内部等価回路	端子電圧	備考
1	SCIN		-	
3 5 8 11 13	VIN SYIN YIN CbIN CrIN		0V	
4 10 12 15	GNDIN GNDINY GNDINCb GNDINCr		0V	
18 20 22 30	GNDOUTCr GNDOUTCb GNDOUTY GNDOUT		0V	

<p>25 27 29</p>	<p>YOUT SYOUT VOUT</p>		<p>-0.6V</p>	
<p>31</p>	<p>SCOUT</p>		<p>0.7V</p>	
<p>16 32</p>	<p>PS2 PS1</p>		<p>0V</p>	
<p>21 23</p>	<p>CrOUT CbOUT</p>		<p>-1.2V</p>	

測定回路図



< 入出力カップリングコンデンサについて >

本製品は両電源仕様のため、入出力カップリングコンデンサは要りません。

入出力カップリングコンデンサを接続しない場合は、入力信号のシンクチップレベルを0Vにしてください。

入元にDCオフセットがある場合は、1pin(SCiN)以外の各入力pinに10uF以上のコンデンサを接続してください。

また、その場合出力カップリングコンデンサを必ず接続してください。

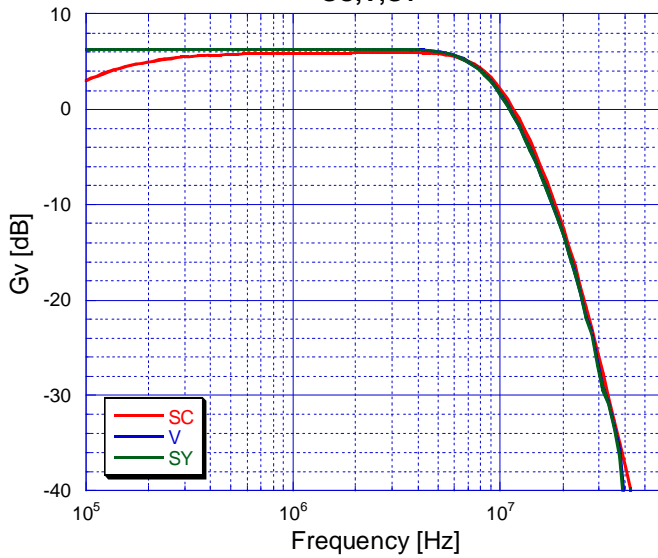
本製品は各出力端子にDC電圧を持っております(端子等価回路図参照)。このDC電圧をカットした場合は31pin(SCOUT)以外の各出力pinに470uF以上のコンデンサを接続してください。(31pinは上図参照)

< 発振について >

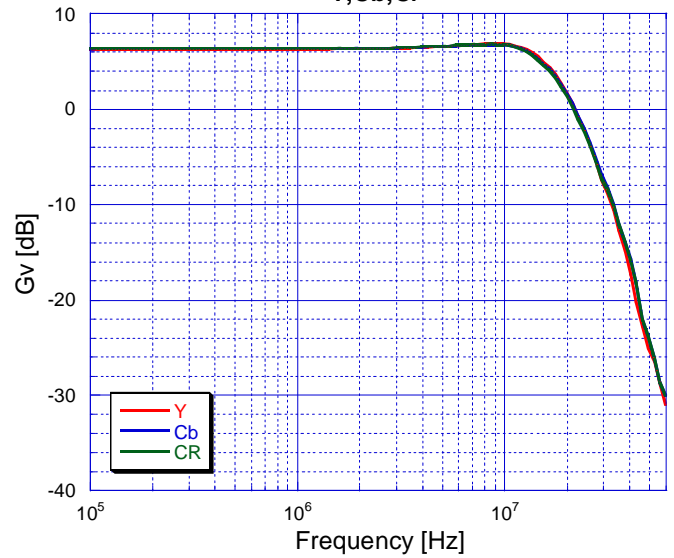
入力コンデンサを接続される場合、出力端子容量により発振しやすい傾向があります。充分ご検証の上、ご検討ください。

特性例

電圧利得 対 周波数 特性例
SC,V,SY



電圧利得 対 周波数 特性例
Y,Cb,Cr



<注意事項>
このデータブックの掲載内容の正確さには万全を期しておりますが、掲載内容について何らかの法的な保証を行うものではありません。とくに応用回路については、製品の代表的な応用例を説明するためのものです。また、工業所有権その他の権利の実施権の許諾を伴うものではなく、第三者の権利を侵害しないことを保証するものでもありません。