

保守品

本製品は、生産中止予定製品です。現在ご使用いただいているお客様にのみ、最終ご発注期限を定めて提供しております。新規のご検討を避けていただき、新製品または既存品でのご検討をお願いします。

ご不明な点がございましたら、弊社営業窓口までお問い合わせ下さい。

新日本無線株式会社

<http://www.njr.co.jp/>

SW 付 SD/HD LPF 内蔵 4ch ビデオアンプ

概要

NJM2525 は SD/ HD 帯域の LPF を内蔵した 4 回路のビデオアンプです。コンポーネント信号は 2 系統入力でセレクタを内蔵しております。また 1 系統は外部入力用にアイソレーションアンプを内蔵している為、外部映像機器の同相ノイズ除去が可能です。

内部映像信号と外部映像機器を切り替えるホームシアターシステム、AV レシーバー等の映像機器に最適です。

外形

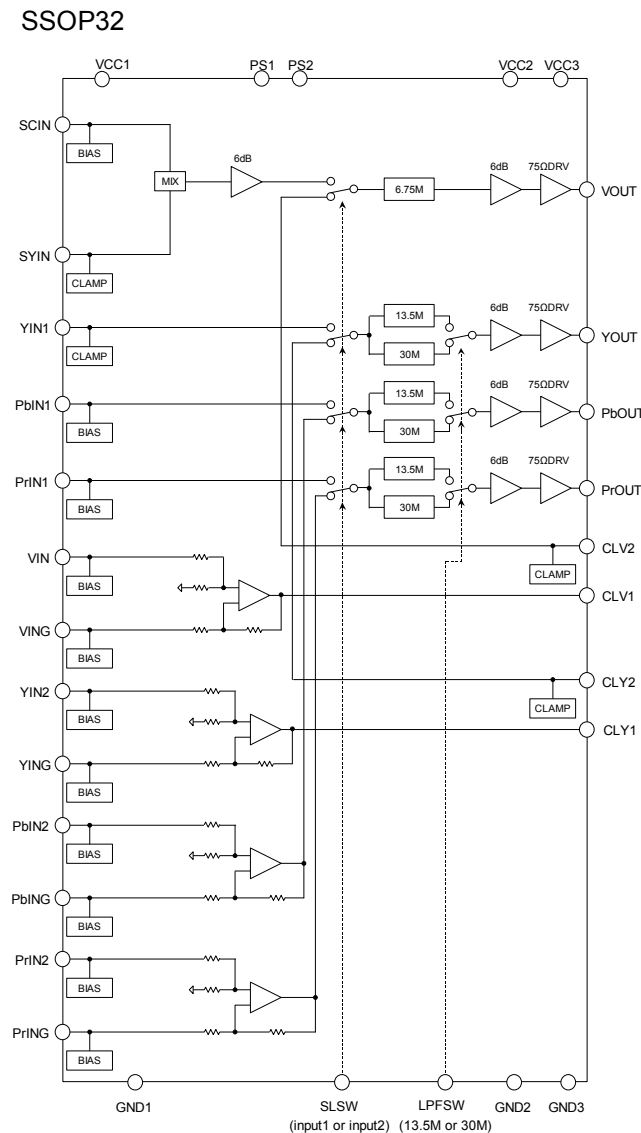


NJM2525V

特長

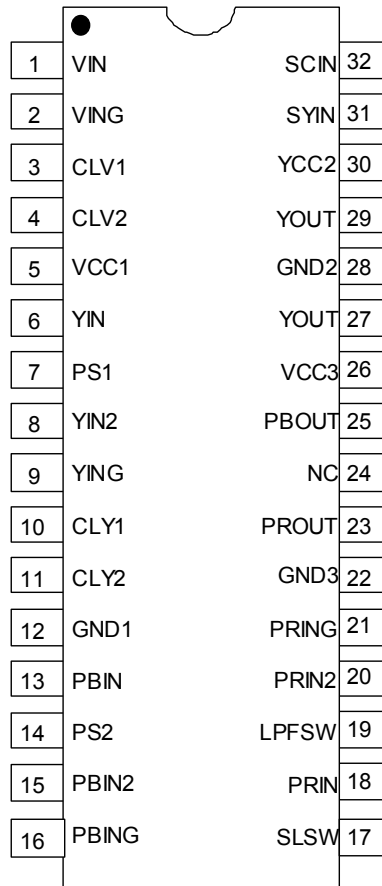
- 動作電源電圧 4.5 ~ 5.5V
- SD/ HD LPF 内蔵 6.75MHz/ 13.5MHz/ 30MHz
- 6dB アンプ内蔵
- 75 ドライバー内蔵
- Y/C MIX 回路
- アイソレーションアンプ内蔵
- パワーセーブ回路内蔵
- バイポーラ構造
- 外形 SSOP32

ブロック図



NJM2525

■端子配列 (SSOP32)



No.	端子名	機能	No.	端子名	機能
1	YIN	V 入力端子	17	SLSW	入力切替制御端子
2	VING	VGND 入力端子	18	PRIN	PB 入力端子
3	CLV1	V アイソレーション出力端子	19	LPFSW	LPF 切り替え制御端子
4	CLV2	V アイソレーション入力端子	20	PRIN2	PR 入力端子
5	VCC1	正電源端子 1	21	PRING	PRGND 入力端子
6	YIN	Y 入力端子	22	GND3	接地端子 3
7	PS1	パワーセーブ端子 1	23	PROUT	PR 出力端子
8	YIN2	Y 入力端子 2	24	NC	未接続端子
9	YING	YGND 入力端子	25	PBOUT	PB 出力端子
10	CLY1	Y アイソレーション出力端子	26	VCC3	正電源端子 3
11	CLY2	Y アイソレーション入力端子	27	YOUT	Y 出力端子
12	GND1	接地端子 1	28	GND2	接地端子 2
13	PBIN	PB 入力端子	29	VOUT	V 出力端子
14	PS2	パワーセーブ端子 2	30	VCC2	正電源端子 2
15	PBIN2	PB 入力端子 2	31	SYIN	SY 入力端子
16	PBING	PBGND 入力端子	32	SCIN	SC 入力端子

絶対最大定格 (Ta=25)

項目	記号	最大定格	単位
電源電圧	V+	10.0	V
消費電力	P _D	1250	mW
動作温度	Topr	-40 ~ +85	
保存温度	Tstr	-40 ~ +150	

EIA/JDEC仕様基板 (114.3 × 76.2 × 1.6mm,2層,FR-4)実装時
推奨動作条件

項目	記号	条件	最小	標準	最大	単位
動作電源電圧	Vopr	V+	4.5	5.0	5.5	V

電気的特性 (Ta=25 , V⁺=+5.0V, 150 終端とする)

項目	記号	条件	最小	標準	最大	単位
消費電流	I _{CC}	無信号時	-	50	65	mA
パワーセーブ時消費電流	I _{save}	パワーセーブ時	-	0.6	1.2	mA
最大出力レベル	V _{om}	100KHz 正弦波信号入力, THD=1%	2.2	-	-	V _{p-p}
電圧利得 1	G _{v1}	(7) 1MHz, 1.0V _{p-p} 正弦波信号入力	5.6	6.1	6.6	dB
電圧利得 2	G _{v2}	(3) 3.58MHz, 0.3V _{p-p} 正弦波信号入力	5.6	6.1	6.6	dB
入力端子間電圧利得差	G _{v1}	(1) 1MHz, 1.0V _{p-p} 正弦波信号入力	-0.2	0	+0.2	dB
LPF 特性 1	G _{fy6.75M}	(2) 6.75MHz/1MHz, 1.0V _{p-p} 正弦波信号入力	-1.0	0	1.0	dB
	G _{fy108M}	(2) 108MHz/1MHz, 1.0V _{p-p} 正弦波信号入力	-	-40.0	-24.0	dB
LPF 特性 2	G _{fc6.75M}	(3) 6.75MHz/3.58MHz, 0.3V _{p-p} 正弦波信号入力	-1.0	0	1.0	dB
	G _{fc108M}	(3) 108MHz/3.58MHz, 0.3V _{p-p} 正弦波信号入力	-	-40.0	-24.0	dB
LPF 特性 3 Y/Pb/PrOUT	G _{fsd13.5M}	(4) 13.5MHz/1MHz, 1.0V _{p-p} 正弦波信号入力	-1.0	0	1.0	dB
	G _{fsd108M}	(4) 108MHz/1MHz, 1.0V _{p-p} 正弦波信号入力	-	-40.0	-24.0	dB
LPF 特性 4 Y/Pb/PrOUT	G _{fhd30M}	(4) 30MHz/1MHz, 1.0V _{p-p} 正弦波信号入力	-1.0	0	1.0	dB
	G _{fhd148M}	(4) 148MHz/1MHz, 1.0V _{p-p} 正弦波信号入力	-	-40.0	-24.0	dB
微分利得	DG	(5) 1.0V _{p-p} , 10step ビデオ信号入力	-	0.5	-	%
微分位相	DP	(5) 1.0V _{p-p} , 10step ビデオ信号入力	-	0.5	-	deg
S / N 比 1	SN1	(2) 帯域 100KHz ~ 6MHz, 1.0V _{p-p} , 100%ホワイトビデオ信号入力, 150 終端	-	70	-	dB
S / N 比 2	SN2	(4) 帯域 100KHz ~ 6MHz, 1.0V _{p-p} , 100%ホワイトビデオ信号入力, 150 終端	-	80	-	dB
S / N 比 3	SN3	(6) 帯域 100KHz ~ 6MHz, 1.0V _{p-p} , 100%ホワイトビデオ信号入力, 150 終端	-	75	-	dB
コモンモードノイズ除去比	CMR	(4) Vin=20KHz, Vin=1V _{pp} , 正弦波信号入力	-	-55	-	dB
クロストーク	CT	Vin=4.43MHz, 1.0V _{pp} , 正弦波信号入力	-	-60	-	dB

- (1) YOUT/ PbOUT/ PrOUT (2) SCIN, SYIN-VOUT
 (3) SCIN - VOUT (4) YIN-YOUT, PbIN-PbOUT, PrIN-PrOUT
 (5) SYIN - VOUT, YIN - YOUT (6) VIN-VOUT, YIN2-YOUT, PbIN2-PbOUT, PrIN2-PrOUT
 (7) SYIN, VIN-VOUT, YOUT/ PbOUT/ PrOUT

NJM2525

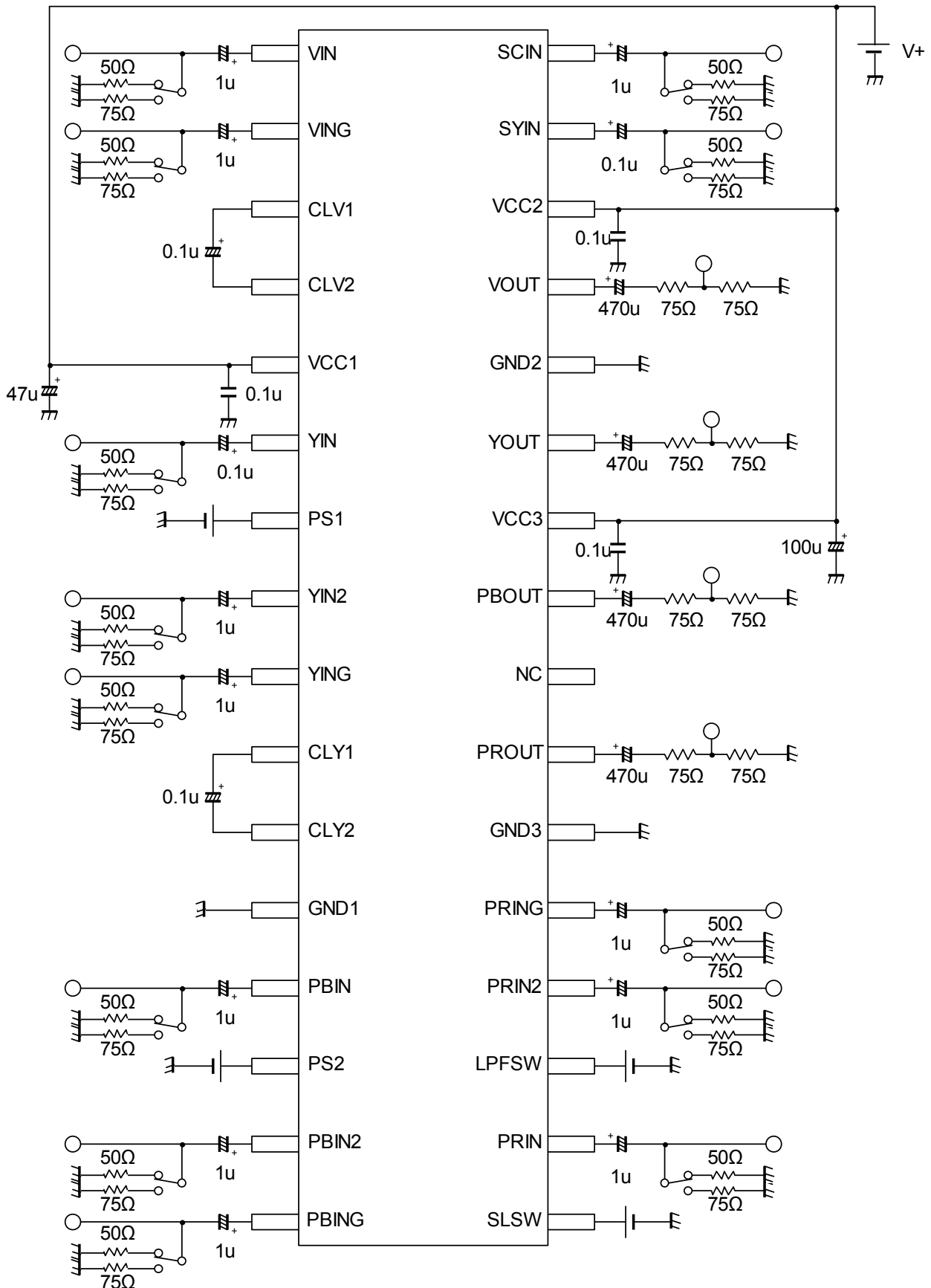
電気的特性 (Ta=25 , V⁺=+5.0V, 150 終端とする)

SW 切り替え H レベル	VthH		2.0	-	V ⁺	V
SW 切り替え L レベル	VthL		0	-	1.0	V
SW 流入電流 H	IthH	V _{SLSW} =V _{LPFSW} =V _{PS1} =V _{PS2} =5V	-	-	120	μA
SW 流入電流 L	IthL	V _{SLSW} =V _{LPFSW} =V _{PS1} =V _{PS2} =0.3V	-	-	8.0	μA

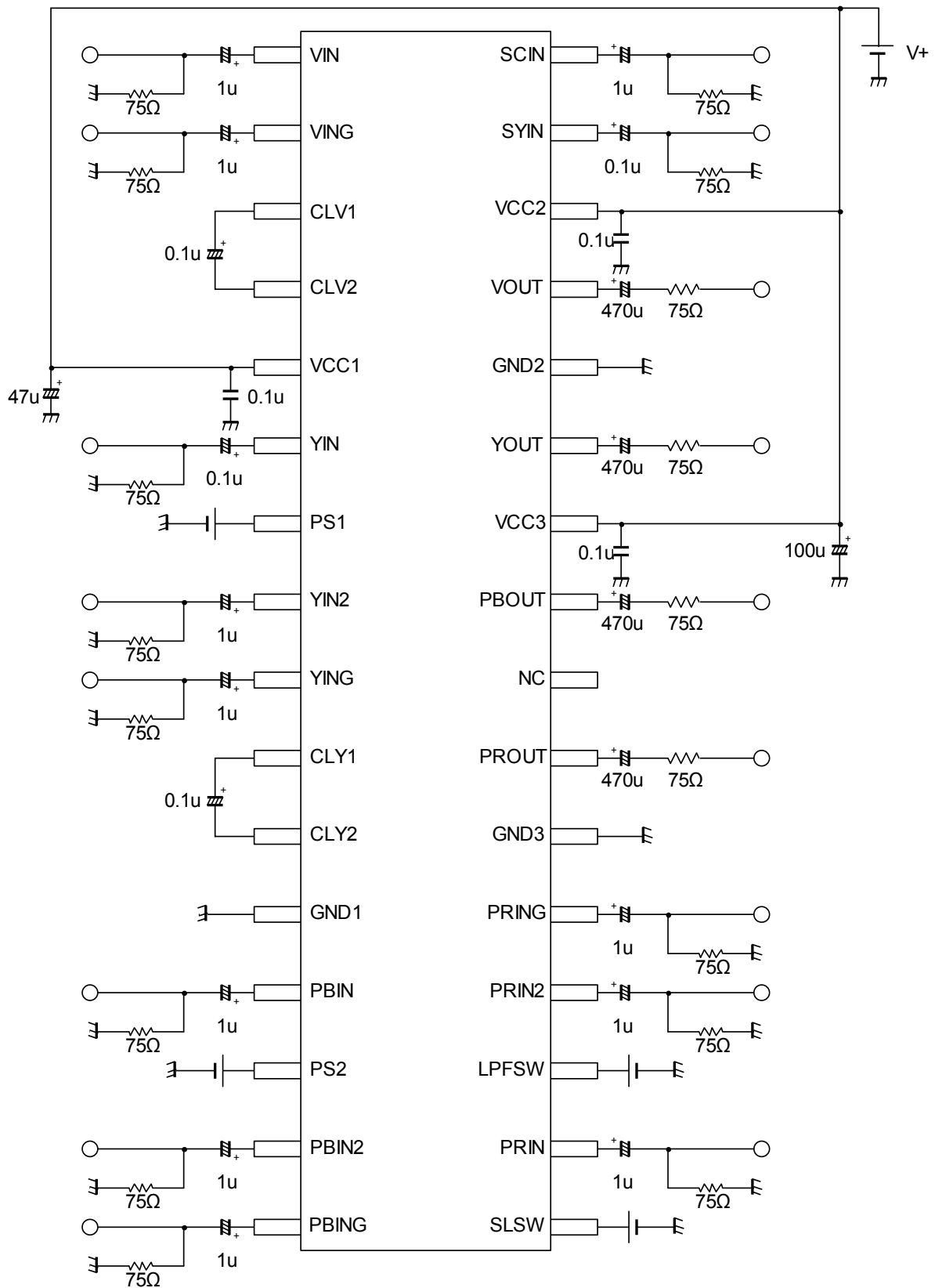
制御端子説明

端子	制御	備考
Power Save 1	H	(SY, V, SC) パワーセーブ : OFF 動作状態
	L	(SY, V, SC) パワーセーブ : ON ミュート状態
	OPEN	(SY, V, SC) パワーセーブ : ON ミュート状態
Power Save 2	H	(Y, Pb, Pr) パワーセーブ : OFF 動作状態
	L	(Y, Pb, Pr) パワーセーブ : ON ミュート状態
	OPEN	(Y, Pb, Pr) パワーセーブ : ON ミュート状態
S L S W (Y/Pb/PrOUT)	H	YIN2/PbIN2/PrIN2
	L	YIN1/PbIN1/PrIN1
	OPEN	YIN1/PbIN1/PrIN1
L P F S W (L P F)	H	30MHz LPF
	L	13.5MHz LPF
	OPEN	13.5MHz LPF

測定回路



応用回路例



■端子等価回路

PIN No.	端子名	機能	内部等価回路	端子電圧
1 2 8 9 13 15 16 18 20 21 32	VIN VING YIN2 YING PBIN PBIN2 PBING PRIN PRIN2 PRING SCIN	V 入力端子 VGND 入力端子 Y 入力端子 2 YGND 入力端子 PB 入力端子 PB 入力端子 2 PBGND 入力端子 PR 入力端子 PR 入力端子 2 PRGND 入力端子 SC 入力端子		2.5V
3 10	CLV1 CLY1	V アイソレーション出力端子 Y アイソレーション出力端子		2.5V
4 6 11 31	CLV2 YIN CLY2 SYIN	V アイソレーション入力端子 Y 入力端子 Y アイソレーション入力端子 SY 入力端子		1.7V
7 14 17 19	PS1 PS2 SLSW LPFSW	パワーセーブ端子 1 パワーセーブ端子 2 入力切替制御端子 LPF 切替制御端子		-

NJM2525

PIN No.	SYMBOL	FUNCTION	EQUIVALENT CIRCUIT	TERMINAL VOLTAGE
23	PROUT	PR 出力端子		2.5V
25	PBOUT	PB 出力端子		2.5V
27	YOUT	Y 出力端子		1.4V
29	VOUT	V 出力端子		1.4V

<注意事項>

このデータブックの掲載内容の正確さには万全を期しておりますが、掲載内容について何らかの法的な保証を行うものではありません。とくに応用回路については、製品の代表的な応用例を説明するためのものです。また、工業所有権その他の権利の実施権の許諾を伴うものではなく、第三者の権利を侵害しないことを保証するものではありません。