

保守品

本製品は、生産中止予定製品です。現在ご使用いただいているお客様にのみ、最終ご発注期限を定めて提供しております。新規のご検討を避けていただき、新製品または既存品でのご検討をお願いします。

ご不明な点がございましたら、弊社営業窓口までお問い合わせ下さい。

新日本無線株式会社

<http://www.njr.co.jp/>

3 入力ビデオスーパーインポータ

■ 概要

NJM2248 は、ビデオ信号切換用の 3 入力 1 出力ビデオスーパーインポータです。

3 入力のうち 2 つの入力端子は、シンクチップクランプ機能を持ち、ビデオ信号の DC レベルを固定して使用できます。

そのほかの 1 つの入力端子は、輝度信号入力用にベースオープン入力となっており、外部回路からの輝度レベル設定が容易になっています。

動作電源電圧は 5V 電源から使用でき、周波数特性 10MHz、クロストーク 70dB (at 4.43MHz) の高性能ビデオスーパーインポータです。

■ 特徴

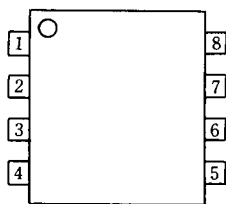
- 電源電圧範囲 $(V^+ = 4.75V \sim +13V)$
- 3 入力-1 出力
- シンクチップクランプ機能内蔵 (V_{IN1}, V_{IN2})
- 輝度信号設定入力端子内蔵 $(V_{IN3}$ のみ)
- クロストーク $(70dB \text{ at } 4.43MHz)$
- 広帯域周波数特性
- 外形 DIP8, DMP8, SIP8, SSOP8

■ 用途

- VTR, ビデオカメラ, AV テレビ, ビデオディスクプレイヤー

■ 端子接続図

D, M, Vタイプ
(Top View)

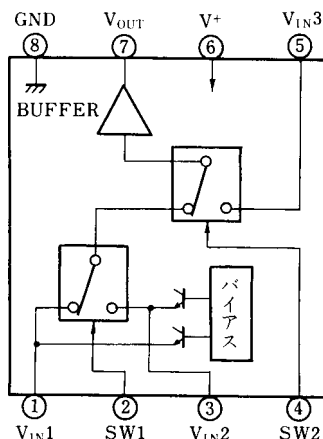


Lタイプ



- ピン配置
1. V_{IN1}
 2. SW1
 3. V_{IN2}
 4. SW2
 5. V_{IN3}
 6. V^+
 7. V_{OUT}
 8. GND

■ ブロック図



■ 制御入力-出力信号

SW1	SW2	出力信号
L	L	V_{IN1}
H	L	V_{IN2}
L/H	H	V_{IN3}

NJM2248

■ 絶対最大定格 ($T_a = 25^\circ\text{C}$)

項目	記号	定格	単位
電源電圧	V^+	15	V
消費電力	P_D	(Dタイプ) 500 (Mタイプ) 300 (Vタイプ) 250 (Lタイプ) 800	mW
動作温度	T_{opr}	-20~+75	$^\circ\text{C}$
保存温度	T_{stg}	-40~+125	$^\circ\text{C}$

■ 電気的特性 ($V^+ = 5\text{V}$, $T_a = 25^\circ\text{C}$)

項目	記号	条件	最小	標準	最大	単位
推奨電源電圧	V^+		4.75	-	13.0	V
電源電流	I_{CC}	$S1 = S2 = S3 = S4 = S5 = 1$	-	10.5	14.0	mA
電圧利得	G_V	$V_1 = 2.5V_{P-P}$, 100kHz, V_O / V_1	-0.5	-	+0.5	dB
周波数特性	G_f	$V_1 = 2.0V_{P-P}$, $V_O(10\text{MHz}) / V_O(100\text{MHz})$	-1.0	0	+1.0	dB
微分利得	DG	$V_1 = 2V_{P-P}$, 標準ステアケース信号	-	0.2	-	%
微分位相	DP	$V_1 = 2V_{P-P}$, 標準ステアケース信号	-	0.1	-	deg
クロストーク	CT	$V_1 = 2.0V_{P-P}$, 4.43MHz, V_O / V_1 (注1)	-	-70	-	dB
スイッチ切換電圧	V_{CH}	IC内各スイッチのONレベル保証値	2.4	-	-	V
	V_{CL}	IC内各スイッチのOFFレベル保証値	-	-	0.8	V
出力インピーダンス	R_O		-	10	-	Ω

(注1) : a) $S1 = 2$, $S4 = S5 = 1$, b) $S2 = 2$, $S4 = 2$, $S5 = 1$, c) $S3 = 2$, $S5 = 2$ の組合せを除くすべての組合せモードで測定。

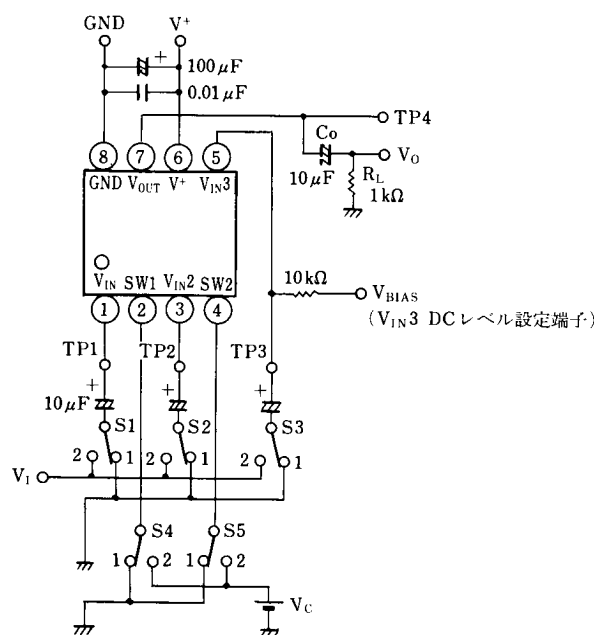
(注2) : 特に指定の無い場合は $V_{BIAS} = 3\text{V}$ で測定。

(注3) : スイッチ $S1 \sim S5$ の条件の無いものは、下記3モードで測定。

a) $S1 = 2$, $S2 = S3 = S4 = S5 = 1$, b) $S1 = 1$, $S2 = 2$, $S3 = 1$, $S4 = 2$, $S5 = 1$, c) $S1 = S2 = 1$, $S3 = 2$, $S4 = 1$ or 2 , $S5 = 2$

(注4) : V_{IN1} , V_{IN2} のクランプ電圧は、約 $(2 \times V^+) / 5$ です ($V^+ = 5\text{V}$ の場合、約 2.0V)。

■ 測定回路図

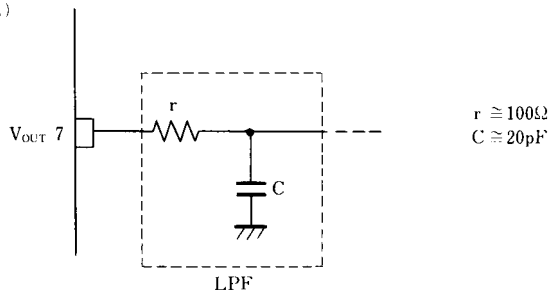


■ 使用上の注意

・発振対策

アプリケーションにより発振する場合は、図に示す様に出力にLPFを入れ御検討願います。
尚、Cに関しましては配線寄生容量で対応可能な場合も考えられます。

(例)



NJM2248

■ 入力部回路

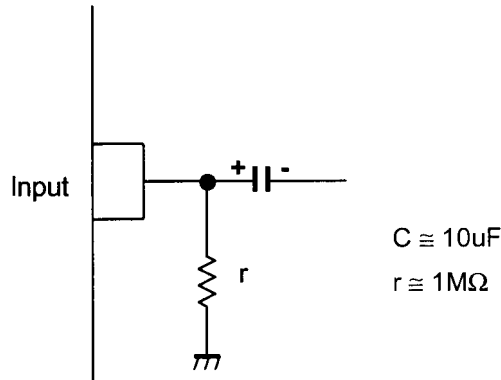
端子 No.	記号	内部等価回路図	端子 No.	記号	内部等価回路図
1	V_{IN1}		5	V_{IN3}	
2	SW1		6	V^+	
3	V_{IN2}		7	V_{OUT}	
4	SW2		8	GND	

■ 使用上の注意

クランプ形式 SW への入力端子は、IC 内部から入力端子の外に向かって微少な端子電流が流れる回路構成となります。この端子電流により、入力端子に外付けされた DC カット用コンデンサに電荷がチャージされることで入力端子電圧が不安定になります。

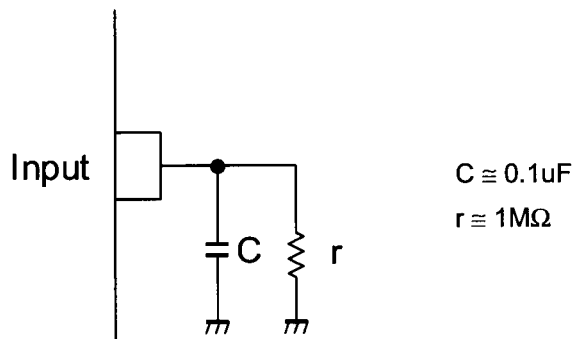
クランプ形式 SW への入力については、入力と GND 間に $1\text{M}\Omega$ 程度の抵抗を入れて下さい。

例)



クランプ形式 SW でのミュートを設定する方法は、クランプ形式 SW のミュート信号入力端子を C ($0.1\mu\text{F}$ 程度) を通して GND に接続、および R ($1\text{M}\Omega$ 程度) を通して GND に接続してください。

例)



<注意事項>

このデータブックの掲載内容の正確さには万全を期しておりますが、掲載内容について何らかの法的な保証を行うものではありません。とくに応用回路については、製品の代表的な応用例を説明するためのものです。また、工業所有権その他の権利の実施権の許諾を伴うものではなく、第三者の権利を侵害しないことを保証するものでもありません。