

保守品

本製品は、生産中止予定製品です。現在ご使用いただいているお客様にのみ、最終ご発注期限を定めて提供しております。新規のご検討を避けていただき、新製品または既存品でのご検討をお願いします。

ご不明な点がございましたら、弊社営業窓口までお問い合わせ下さい。

新日本無線株式会社

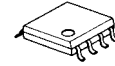
<http://www.njr.co.jp/>

ビデオカメラ用モノラルマイクアンプ

概要

NJM2110 は、ビデオカメラ用モノラルマイクアンプです。電源電圧は3V、5Vとも対応可能です。かつ低消費電流、小型パッケージのため、セットの小型化低消費電力化に最適です。

外形



NJM2110M



NJM2110V

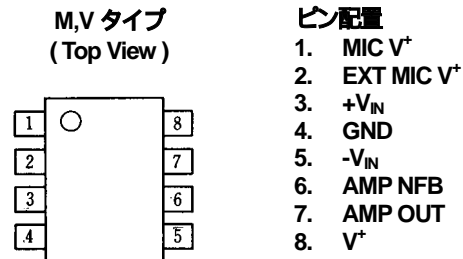
特徴

- 動作電源電圧 (+2.7 ~ +5.3V)
- 低電圧動作 ($V^+ = 3V$ 対応)
- 低消費電流 ($V^+ = 5V$ 時 3.5mA typ.)
($V^+ = 3.6V$ 時 1.1mA typ.)

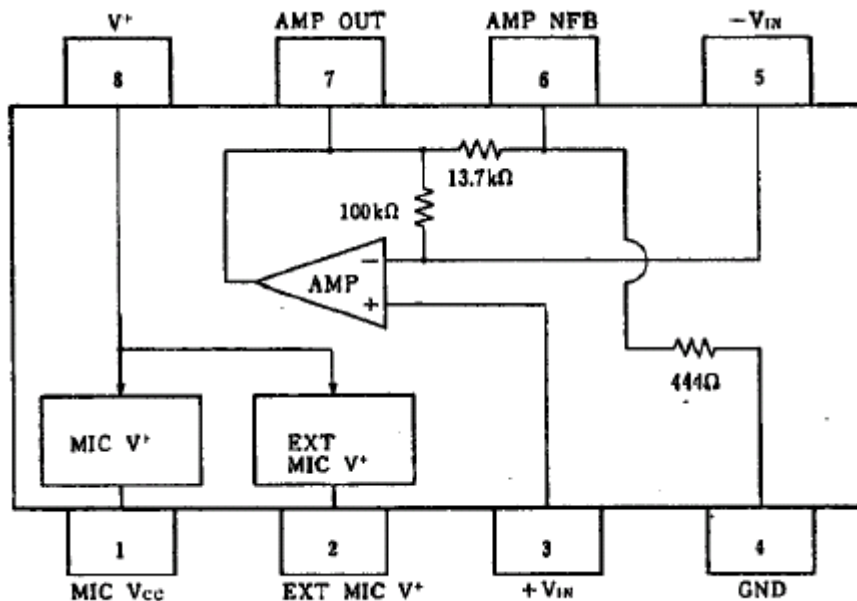
外部マイク用出力短絡保護回路内蔵

外形 DMP8, SSOP8

端子配列



ブロック図



NJM2110

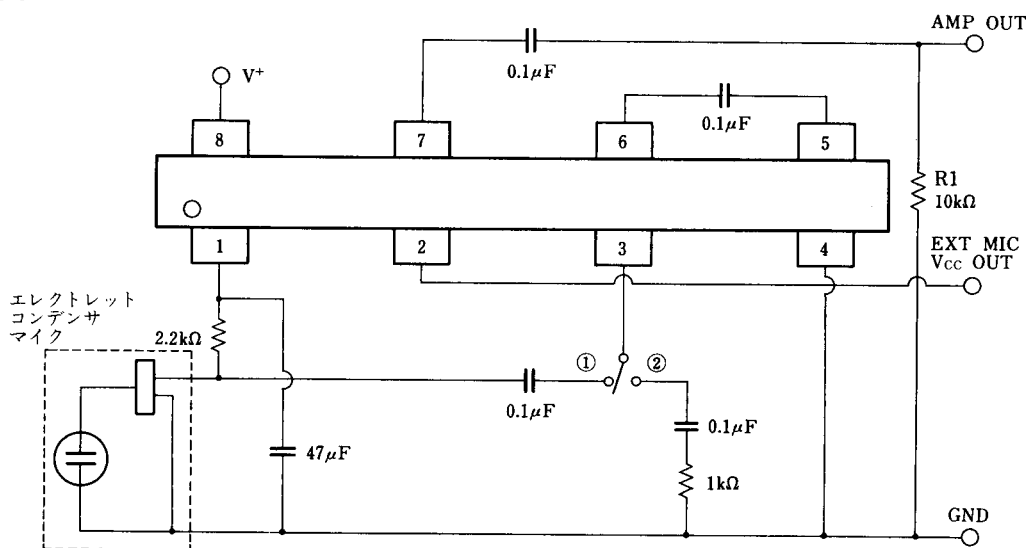
絶対最大定格 (Ta=25°C)

項目	記号	定格	単位
電源電圧	V ⁺	+7.0	V
消費電力	P _D	(Vタイプ) 250 (Mタイプ) 300	mW
動作温度範囲	T _{opr}	-20 ~ +75	°C
保存温度範囲	T _{stg}	-40 ~ +125	°C

電気的特性 (V⁺=5.0V, Ta=25°C)

項目	記号	条件	最小	標準	最大	単位
消費電流 1	I _{cc1}		-	3.5	4.0	mA
消費電流 2	I _{cc2}	V ⁺ =3.6V	-	1.1	2.0	mA
電圧利得	G _v	f=1kHz	27	28	29	dB
全高調波歪率	THD	f=1kHz, V _O =300mVrms, R1=10kΩ	-	0.05	0.2	%
最大出力電圧	V _{om}	f=1kHz, V ⁺ =2.7V, THD=1%, R1=10kΩ	2.0	2.5	-	V _{PP}
出力雑音電圧	V _{no}	R _g =1kΩ, C=0.1μF, A-Weight	-	30	42	μVrms
入力抵抗	R _{in}	f=1kHz	-	100	-	kΩ
出力抵抗	R _o	f=1kHz	-	10	-	Ω
MIC電源出力電圧 1	MIC _{out1}		2.0	2.35	2.7	V
MIC電源出力電圧 2	MIC _{out2}	V ⁺ =2.7V	2.0	2.25	2.5	V
外部電源出力電圧	EXT _{out}	I _O =30mA	4.0	-	-	V
出力短絡電流	I _{os}	EXT _O =0V	-	-	30	mA

測定回路図



* スイッチ は出力雑音電圧測定時に使用します。

<注意事項>
このデータブックの掲載内容の正確さには万全を期しておりますが、掲載内容について何らかの法的な保証を行うものではありません。とくに応用回路については、製品の代表的な応用例を説明するためのものです。また、工業所有権その他の権利の実施権の許諾を伴うものではなく、第三者の権利を侵害しないことを保証するものではありません。