

概要

NJU2612x Mini Board は、DEMO I/F Board と NJU2612x Built-in Board で構成されています。DEMO I/F Board は、MPU,ADC と電源回路で構成し、NJU2612x Built-in Board は、NJU2612x DSP, ADC, DAC and NJM2753(Selector)で構成されています。

ブロックダイアグラム

図 1 に NJU2612x Demo Board のブロックダイアグラムを示します。

Board name Demo I/F Board
Board number APC-009-0
Dimensions 60*40mm

Board name NJU2612x Built-in Board
Board number APC-009-0
Dimensions 50*40mm
40*40mm(mounting dimensions except connector)
Master Device U3 ADC AK5358(NJU2612x Built-IN Board)
Fs 48KHz
Audio Format I2S,Bck=64fs
DSP I2C Address 0x38H(Write),0x39H(Read)

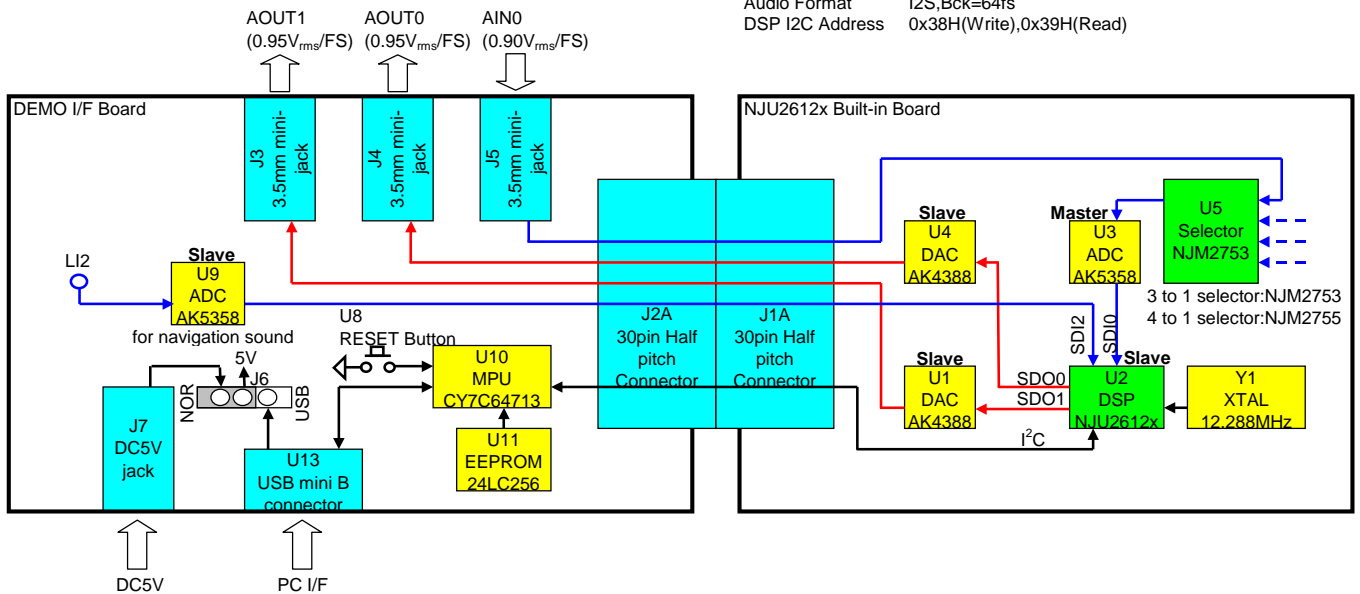


図 1 Block Diagram

NJU2612x Mini Board

デモボードの使用方法

1. DEMO I/F Board を NJU2612x Built-in Board に接続してください。
2. CD プレーヤとスピーカをデモボードにステレオみにケーブルで接続してください。
3. 電源 5V を供給してください。
4. USB mini-B ケーブルで PC と接続してください。
5. DSP の GUI を実行してください。

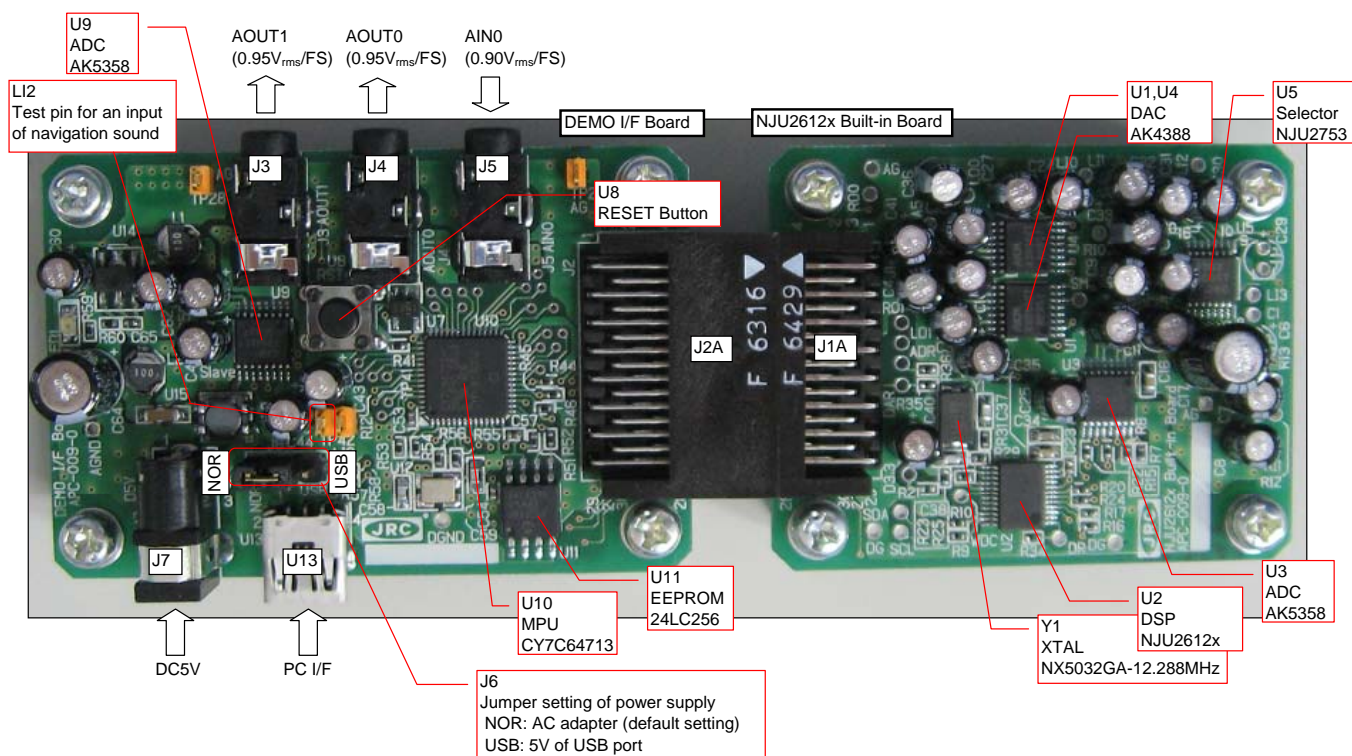


図 2 Outline view

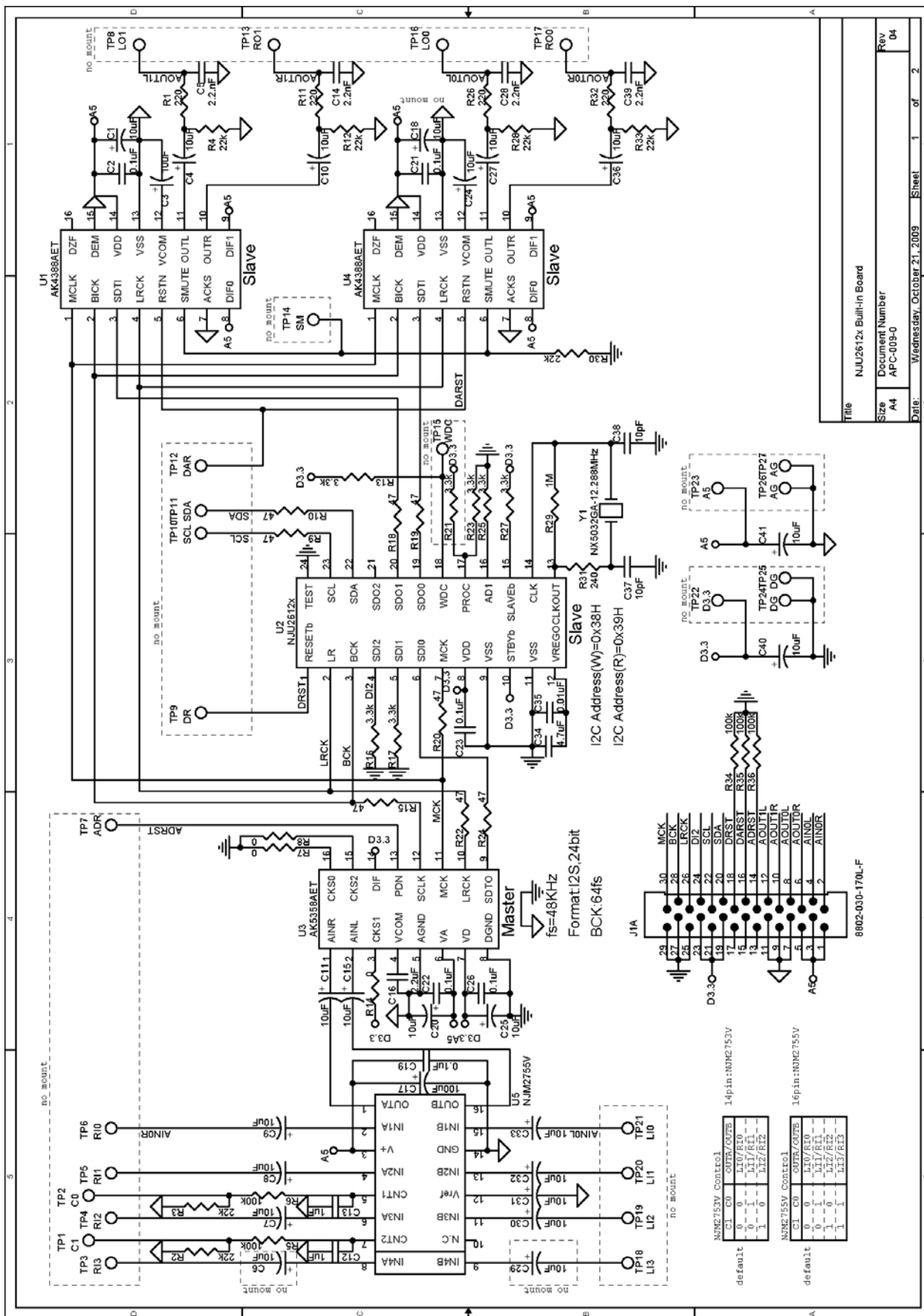


图 3 NJU2612x Built-in board (APC-009-0)

NJU2612x Mini Board

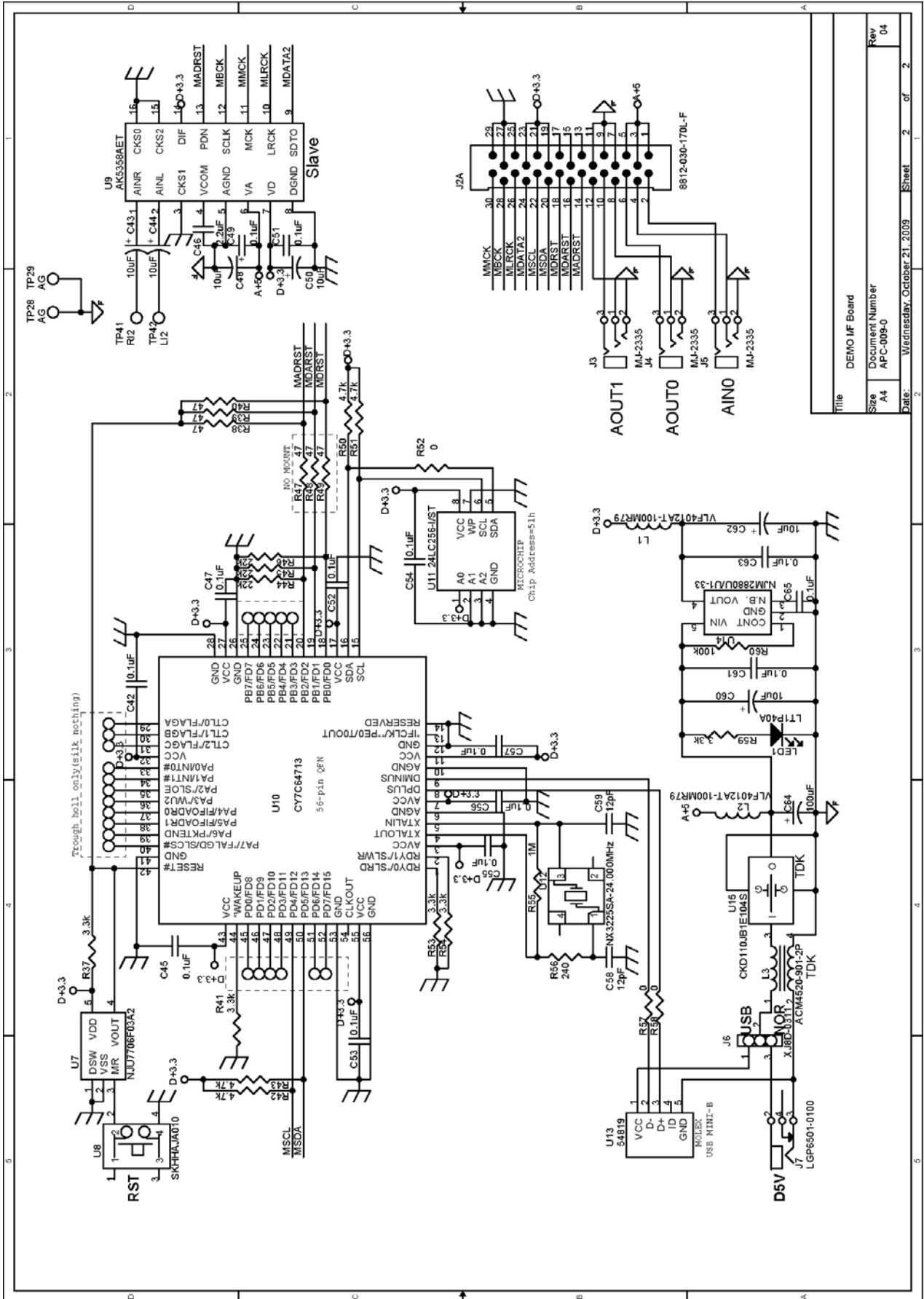


图 4 DEMO I/F Board (APC-009-0)

Title		DEMO I/F Board	
Size	A4	Document Number	APC-009-0
Date:	Wednesday, October 21, 2009	Sheet	2 of 2
Rev	04		

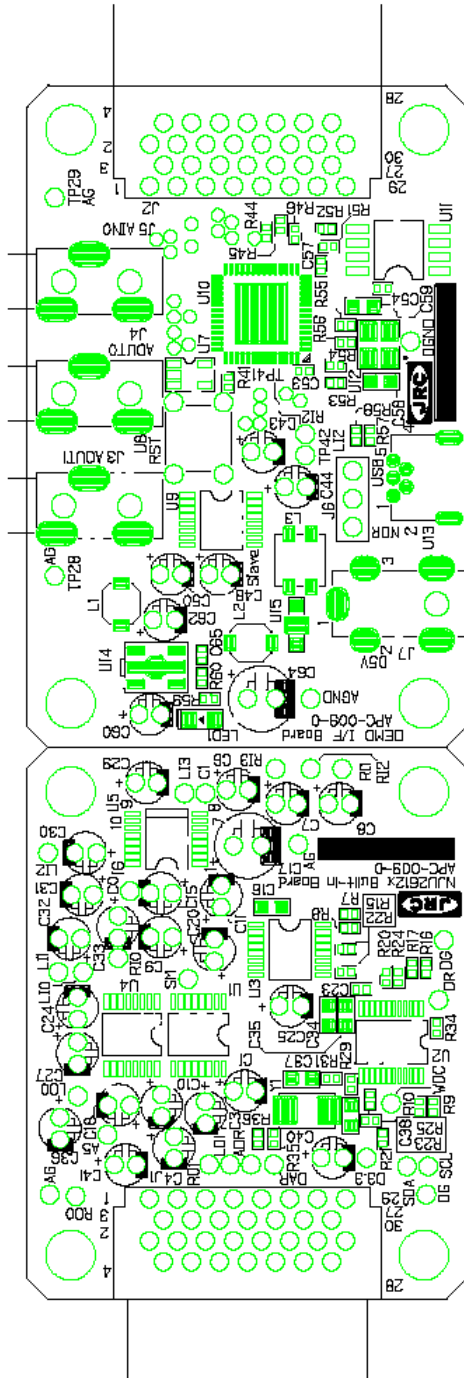


図 5 NJU2612x Built-in Board and DEMO I/F Board (APC-009-0) Backside silk

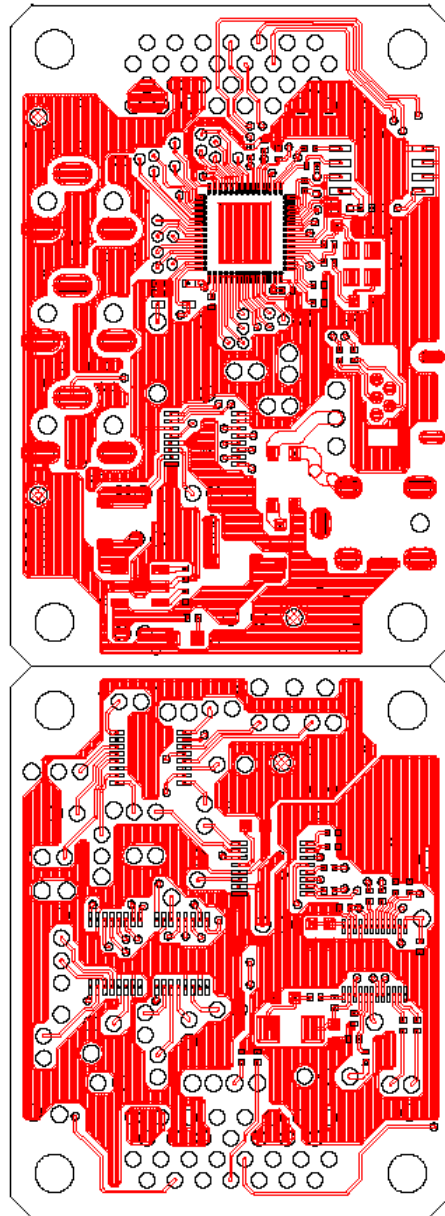


図 7 NJU2612x Built-in Board and DEMO I/F Board (APC-009-0) component side pattern

NJU2612x Mini Board

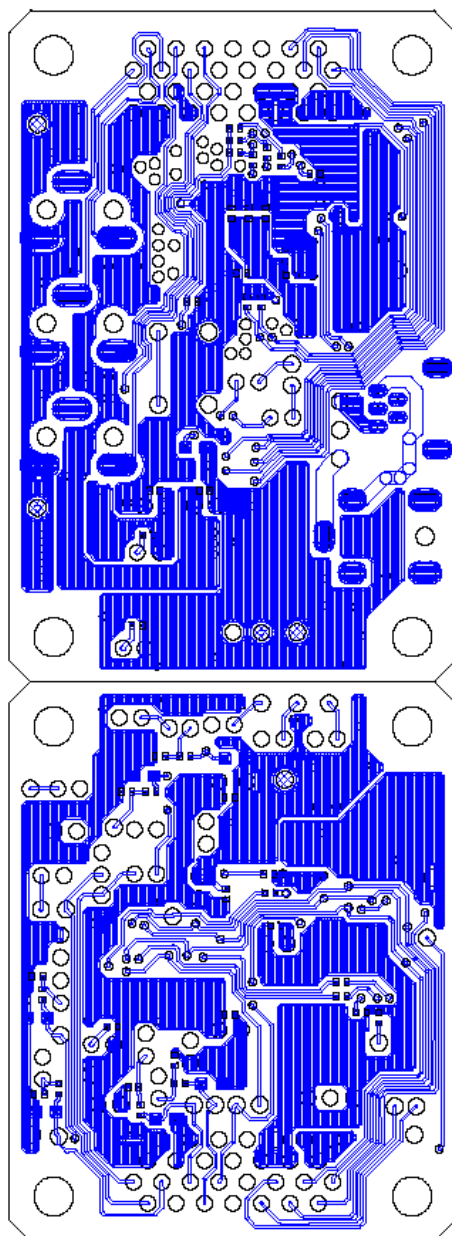


図 8 NJU2612x Built-in Board and DEMO I/F Board (APC-009-0) backside pattern

MEMO

<注意事項>

このデータブックの掲載内容の正確さには万全を期しておりますが、掲載内容について何らかの法的な保証を行うものではありません。とくに応用回路については、製品の代表的な応用例を説明するためのものです。また、工業所有権その他の権利の実施権の許諾を伴うものではなく、第三者の権利を侵害しないことを保証するものでもありません。