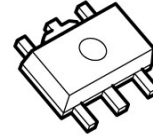


PWM 調光機能付き 定電流 LED ドライバ

■ 概要

NJW4616 は、PWM 調光機能付き定電流 LED ドライバです。
 定電流回路、PWM 制御回路、保護回路を、小型パッケージに搭載し、LED を簡単に点灯させることができます。
 外付けの電流センス抵抗により、LED 電流を可変でき、最大 300mA まで設定が可能です。
 出力電圧は最大 40V のため、使用する LED の Vf に応じて、多灯の LED 直列接続が可能です。
 また、PWM 信号の Duty を変えることにより、調光も可能です。
 バックライトや照明、その他光源などのアプリケーションに最適です。

■ 外形

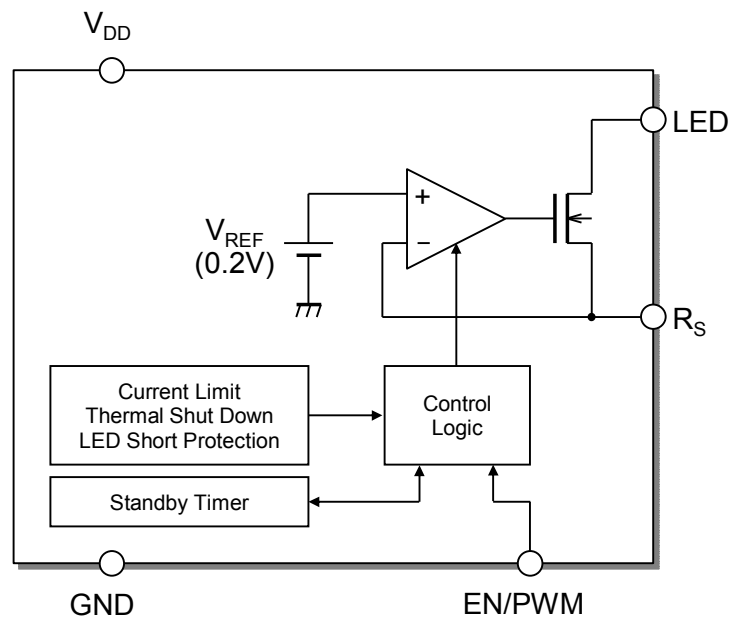


NJW4616U2
(SOT-89-5)

■ 特長

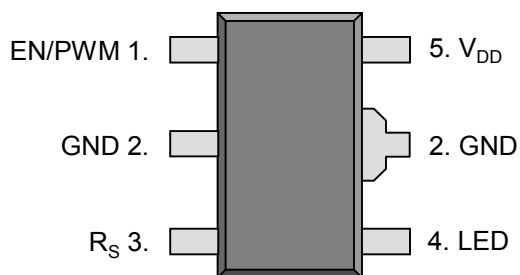
- ・ 電源電圧範囲 2.5V to 40V
- ・ 出力電圧 $V_{LED} = 40V \text{ max.}$
- ・ 出力電流 $I_{LED} = 20mA \text{ to } 300mA$
- ・ 出力電流精度 $\pm 1.5\%$
- ・ 最大11灯駆動 (LED Vf = 3.4Vの場合)
- ・ 消費電流 450 μ A max.
- ・ PWM調光機能 / イネーブル機能 (共通端子)
- ・ 過電流保護機能内蔵
- ・ サーマルシャットダウン回路内蔵
- ・ LEDショート保護回路内蔵 (ヒステリシス付き)
- ・ パッケージ SOT-89-5

■ ブロック図



NJW4616

■ 端子配列



■ 端子説明

端子番号	端子名	I/O	機能
1	EN/PWM	I	動作・停止制御および調光用 PWM 信号入力端子です。 High レベル入力で動作、Low レベル入力でスタンバイモードとなります。 また、PWM 信号の Duty を変えることにより明るさを可変できます。 調光しない場合は、High レベル入力で、設定した LED 電流で点灯します。
2	GND	-	接地
3	R _S	O	出力電流設定端子です。R _S 端子と GND 間に電流センス抵抗を接続します。 $R_S [\Omega] = 0.2 [V] / I_{LED} [A]$
4	LED	O	定電流回路の出力端子です。 LED のカソードを接続します。
5	V _{DD}	-	電源端子

■ 絶対最大定格

(T_a = 25°C)

項目	記号	定格	単位
電源電圧	V _{DD}	-0.3 to +45	V
出力電圧	V _{LED}	-0.3 to +45	V
EN/PWM 端子電圧	V _{ENPWM}	-0.3 to +45	V
消費電力	P _D	625 (*1) 2400 (*2)	mW
接合部温度範囲	T _j	-40 to +150	°C
動作温度範囲	T _{opr}	-40 to +125	°C
保存温度範囲	T _{stg}	-50 to +150	°C

(*1) 基板実装時 76.2 × 114.3 × 1.6mm (2層 FR-4) で EIA/JEDEC 規格サイズ、且つ銅箔面積100mm²

(*2) 基板実装時 76.2 × 114.3 × 1.6mm (4層 FR-4) で EIA/JEDEC 準拠による

(4層基板内箔: 74.2 × 74.2mm、JEDEC 規格JESD51-5 に基づき、基板にサーマルビアホールを適用)

■ 推奨動作範囲

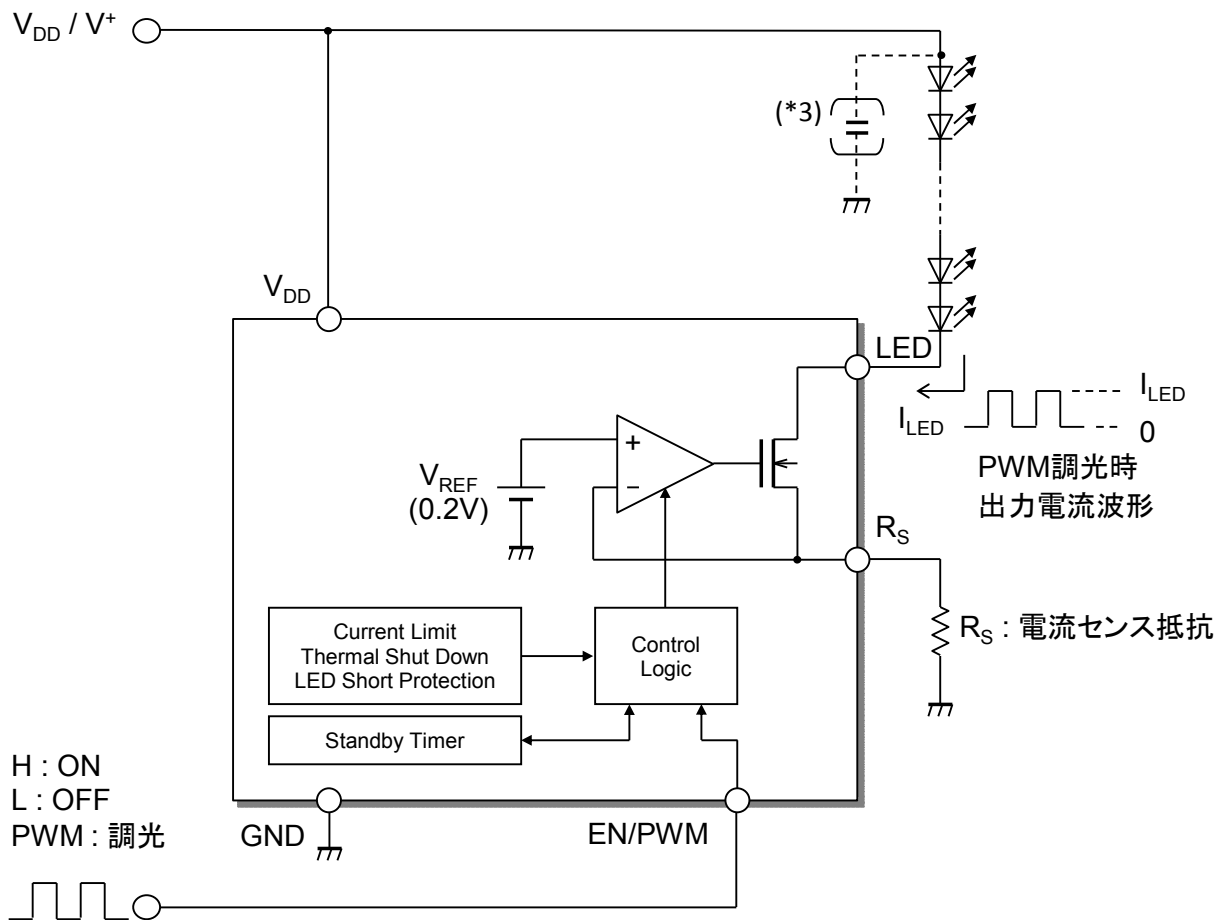
項目	記号	条件	最小	標準	最大	単位
電源電圧	V _{DD}		2.5	-	40	V
出力電流	I _{LED}		20	-	300	mA
出力電圧	V _{LED}		-	-	40	V

■ 電気的特性

(指定なき場合、V_{DD}=12V, V_{LED}=1V, R_S=2Ω, V_{ENPWM}=V_{DD}, T_a=25°C)

項目	記号	条件	最小	標準	最大	単位
消費電流	I _{DD}		-	330	450	μA
OFF 時消費電流	I _{DD_OFF}	V _{ENPWM} = GND	-	-	0.1	μA
出力電流精度	ΔI _{LED}		-1.5	-	+1.5	%
出力端子リーク電流	I _{LEAK}	V _{ENPWM} = GND, V _{DD} = V _{LED} = 40V	-	-	0.1	μA
OFF 遅延時間	t _{D_OFF}		10	25	45	ms
EN/PWM 端子 ON 電圧 1	V _{ENPWM_ON1}	V _{DD} < 5V, I _{LED} = OFF → ON	0.7V _{DD}	-	V _{DD}	V
EN/PWM 端子 ON 電圧 2	V _{ENPWM_ON2}	V _{DD} ≥ 5V, I _{LED} = OFF → ON	3.5	-	V _{DD}	V
EN/PWM 端子 OFF 電圧	V _{ENPWM_OFF}	I _{LED} = ON → OFF	0	-	0.5	V
EN/PWM 端子入力電流	I _{ENPWM}		-	7	-	μA
R _S 端子出力電流	I _{OUT_RS}	LED = OPEN	-	4	-	μA
PWM 調光 ON 遅延時間	t _{PWM_ON}	R _S = 0.62Ω, V _{ENPWM} = L → H	-	10	-	μs
PWM 調光 OFF 遅延時間	t _{PWM_OFF}	R _S = 0.62Ω, V _{ENPWM} = H → L	-	1	-	μs
LED ショート保護検出電圧	V _{LED_SHORT}		18	21	24	V
最大出力電流	I _{LED_MAX}	R _S = 0Ω	300	550	-	mA

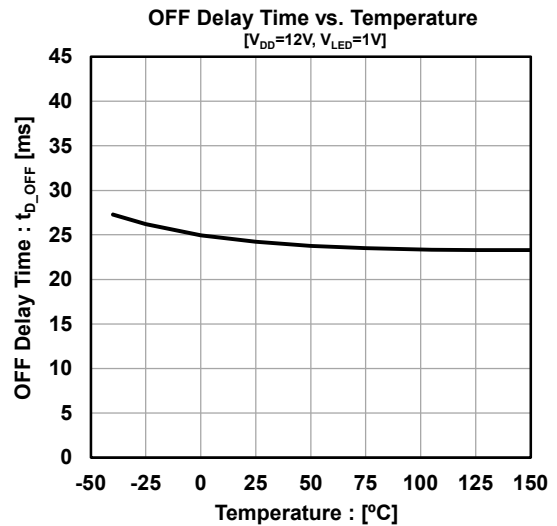
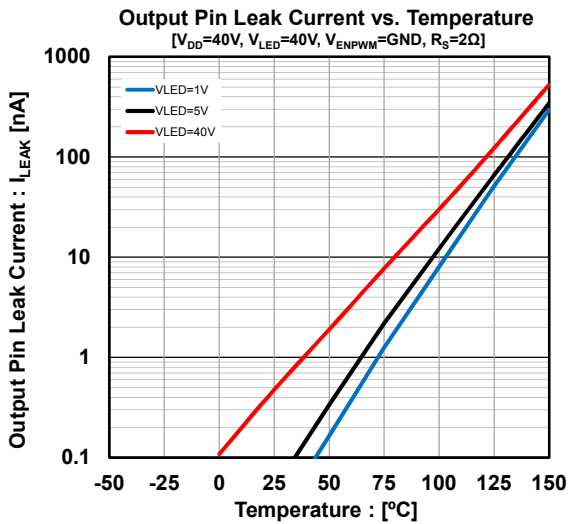
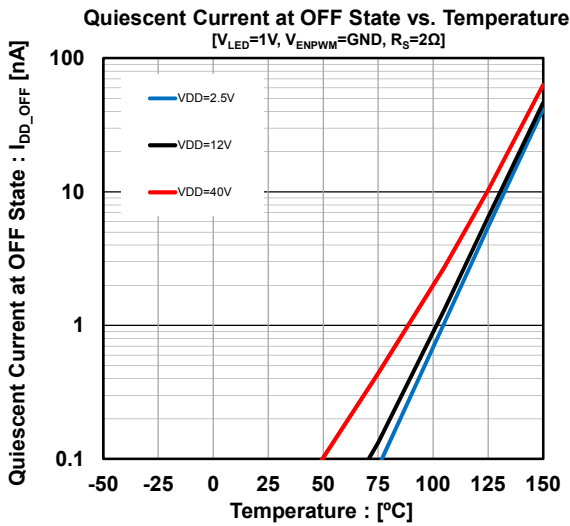
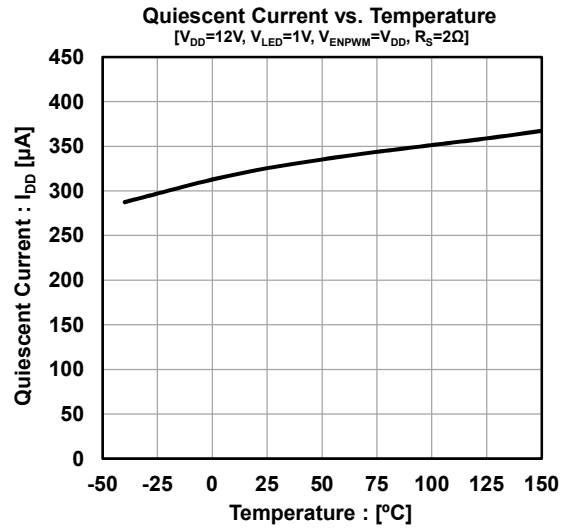
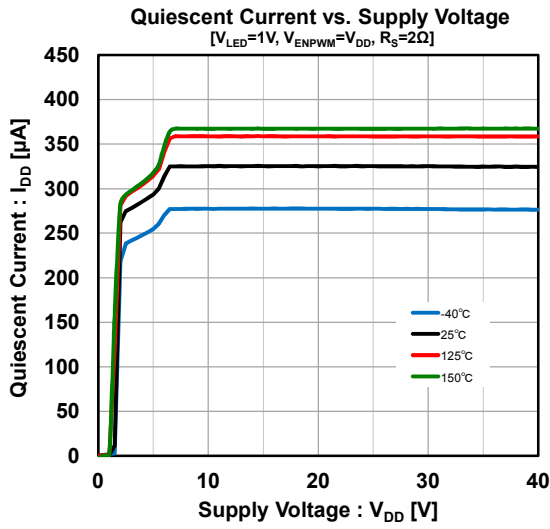
■ 応用回路例



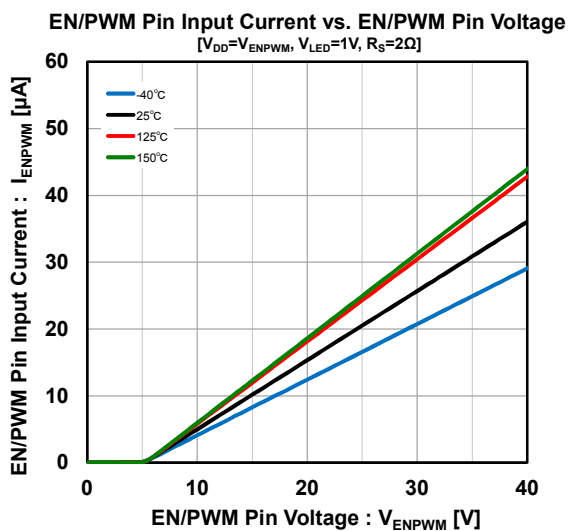
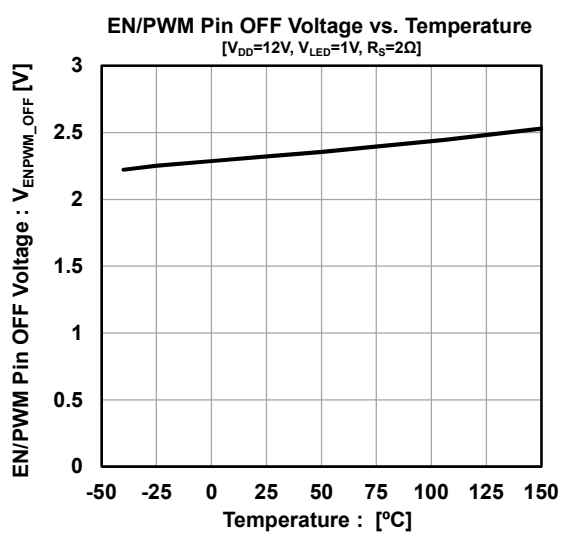
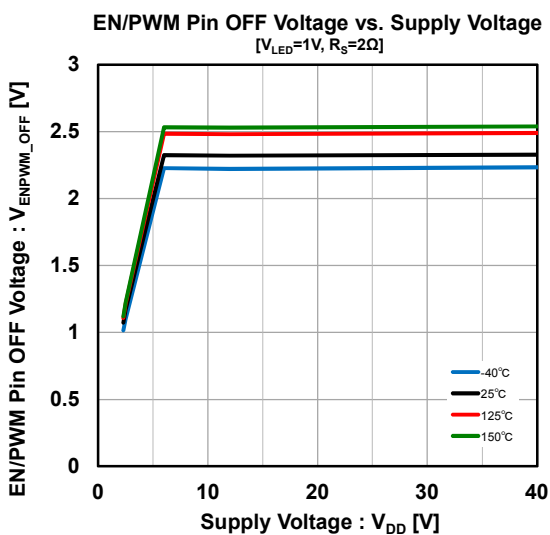
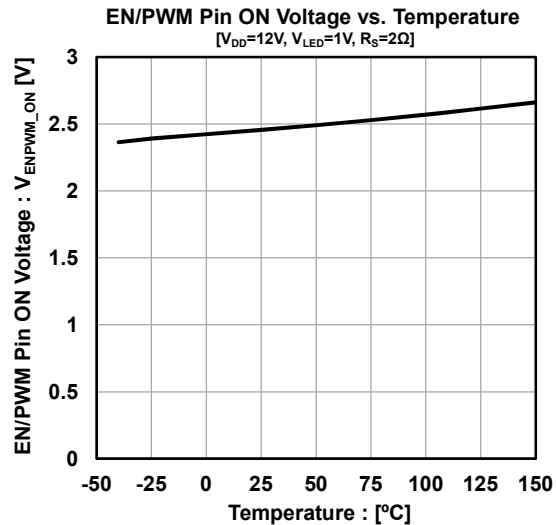
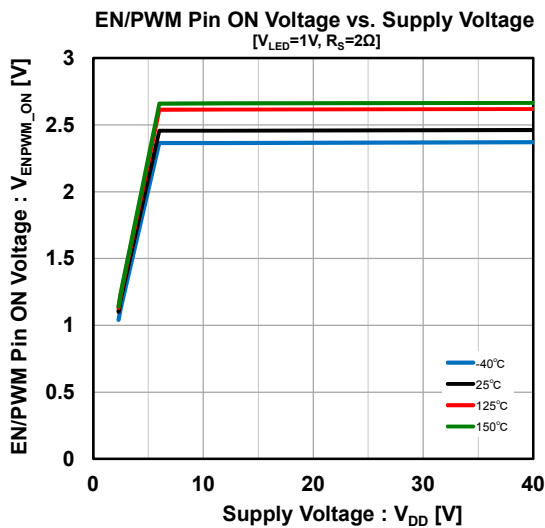
$$R_S \text{ 抵抗値決定方法: } R_S (\Omega) = \frac{0.2(V)}{I_{LED} (A)}$$

(*3) 電源からLED アノード端子までの配線が長い場合は、寄生素子の影響で電圧変動することがあります。その対策として、デカップリングコンデンサをLED のできるだけ近傍に接続してください。

■ 特性例

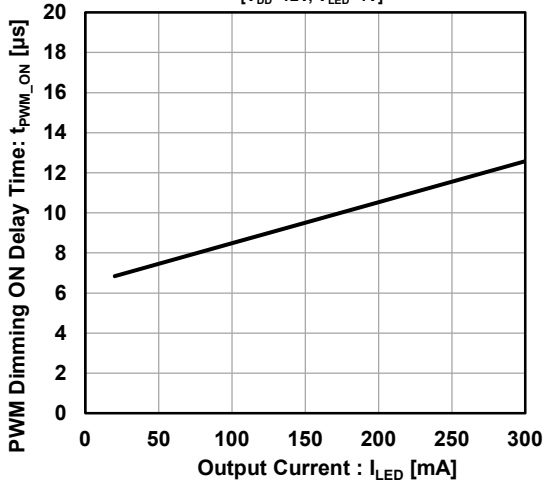


■ 特性例

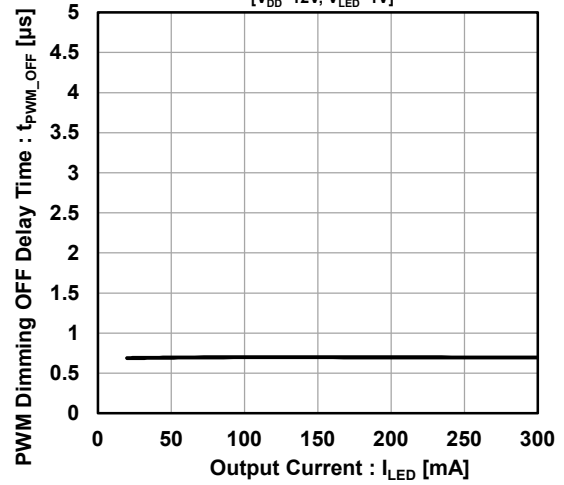


■ 特性例

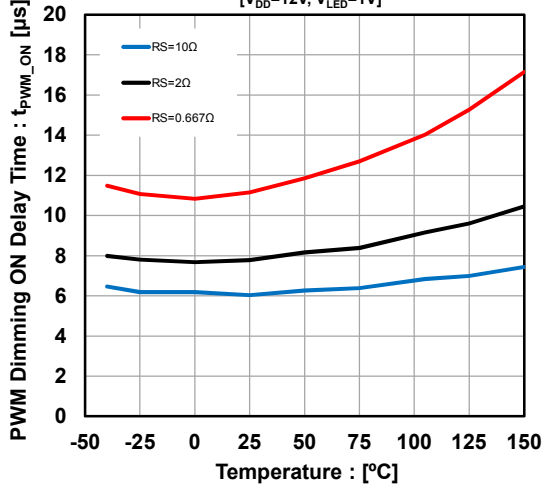
PWM Dimming ON Delay Time vs. Output Current
[$V_{DD}=12V, V_{LED}=1V$]



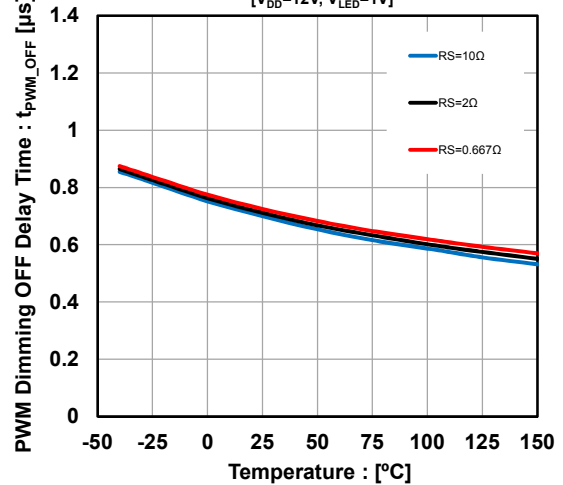
PWM Dimming OFF Delay Time vs. Output Current
[$V_{DD}=12V, V_{LED}=1V$]



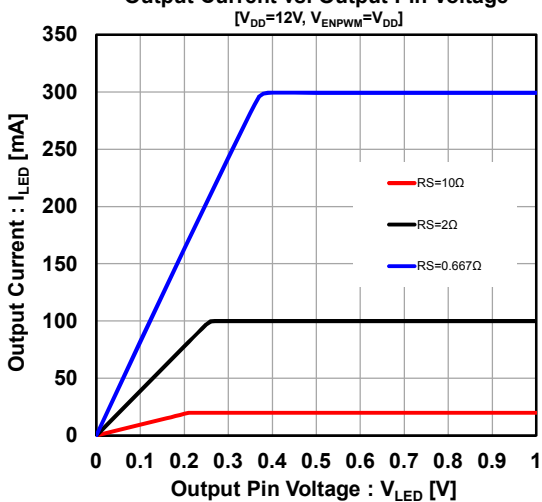
PWM Dimming ON Delay Time vs. Temperature
[$V_{DD}=12V, V_{LED}=1V$]



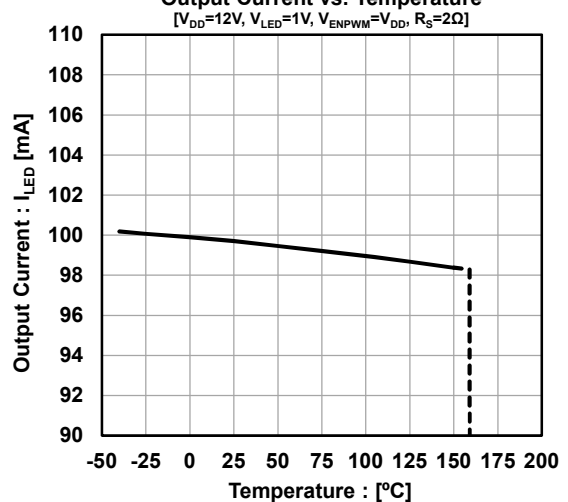
PWM Dimming OFF Delay Time vs. Temperature
[$V_{DD}=12V, V_{LED}=1V$]



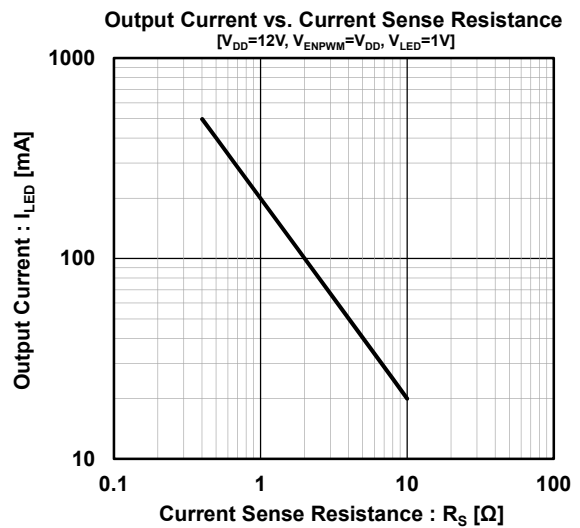
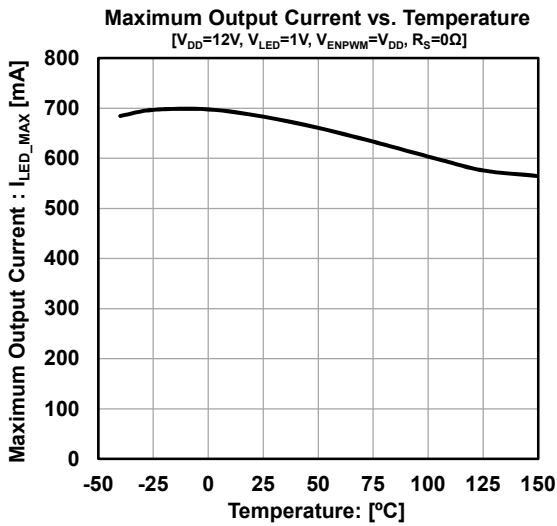
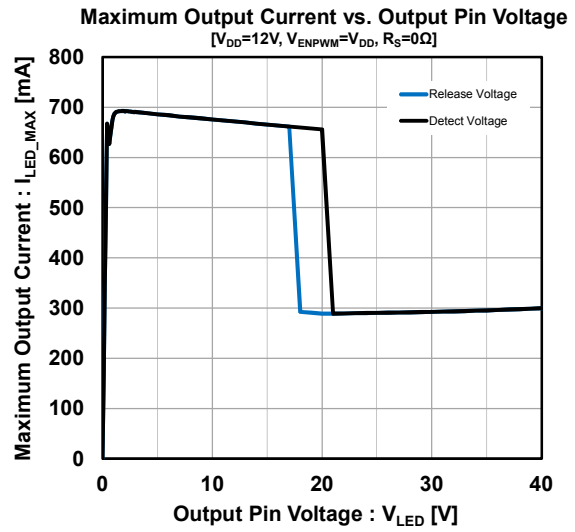
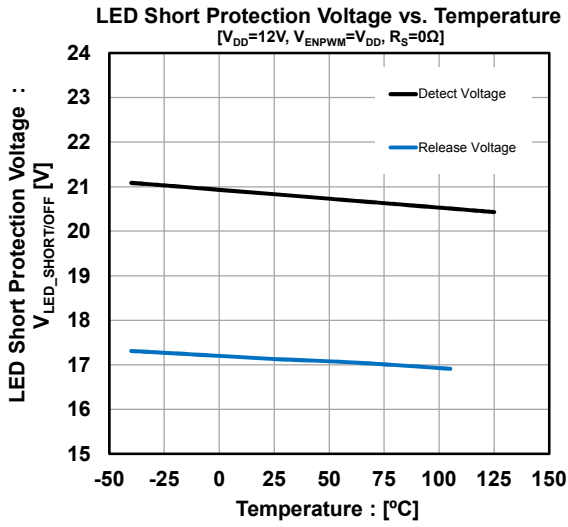
Output Current vs. Output Pin Voltage
[$V_{DD}=12V, V_{ENPWM}=V_{DD}$]



Output Current vs. Temperature
[$V_{DD}=12V, V_{LED}=1V, V_{ENPWM}=V_{DD}, R_S=2Ω$]



■ 特性例



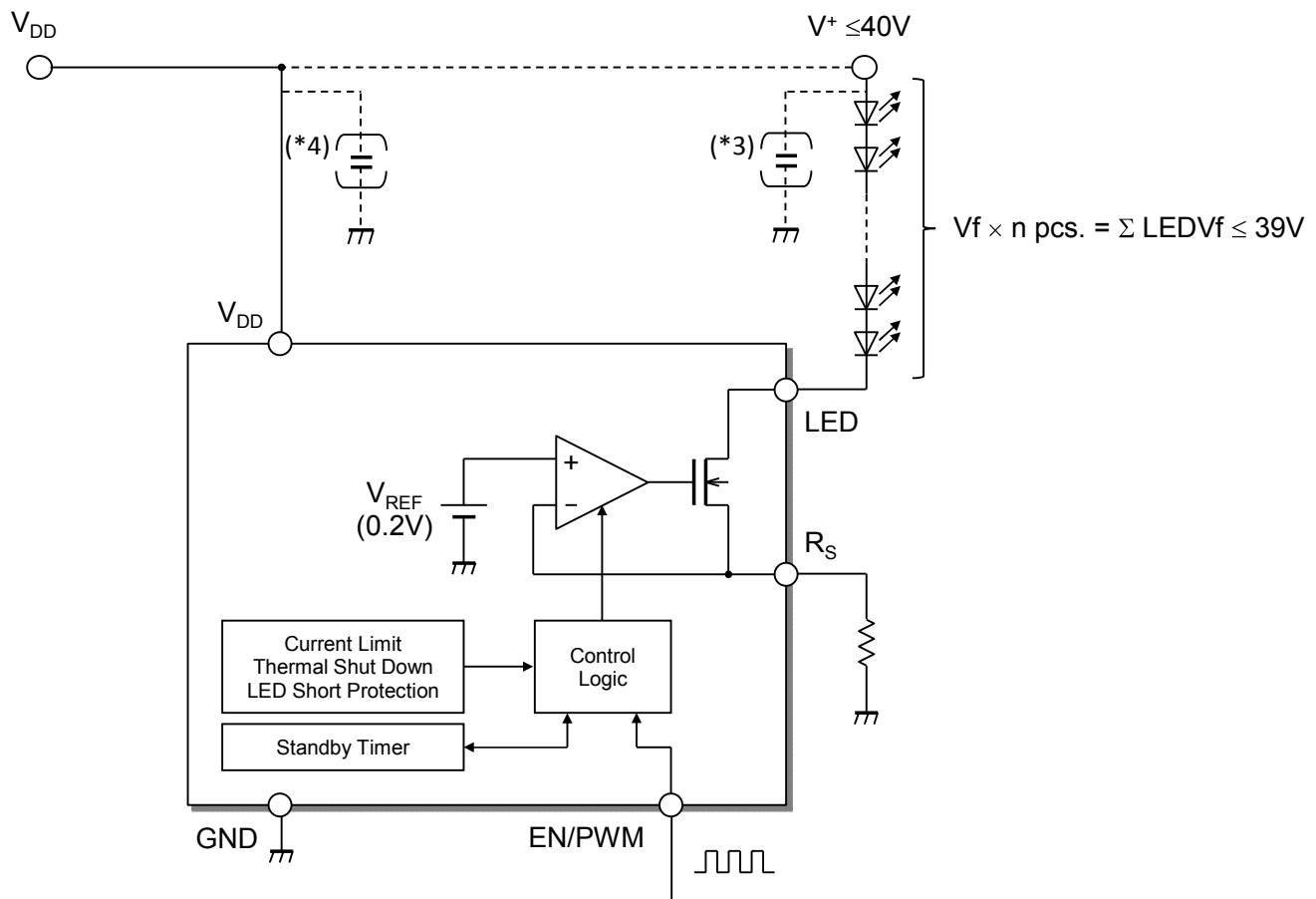
■LED 駆動点灯数について

LED を点灯させる為には、LED の順方向電圧 (V_f) 以上の駆動電圧(V^+)が必要です。
 LED を直列接続とした場合は、LED の直列接続数の V_f の和($\Sigma LED V_f$)以上の V^+ を印加してください。
 NJW4616 の場合、 V^+ は、 $\Sigma LED V_f + NJW4616$ の出力電圧($V_{LED}=1V$)が最低必要になります。

NJW4616 が駆動できる LED 最大接続数は、推奨出力電圧最大値(40V)によって制限され、且つ、 $V_{LED}=1V$ を差し引いた、約 39V 以内の $\Sigma LED V_f$ で使用してください。

下記に LED の各 V_f における最大駆動灯数を示します。(ご使用の LED が全て同じ V_f であると仮定します)

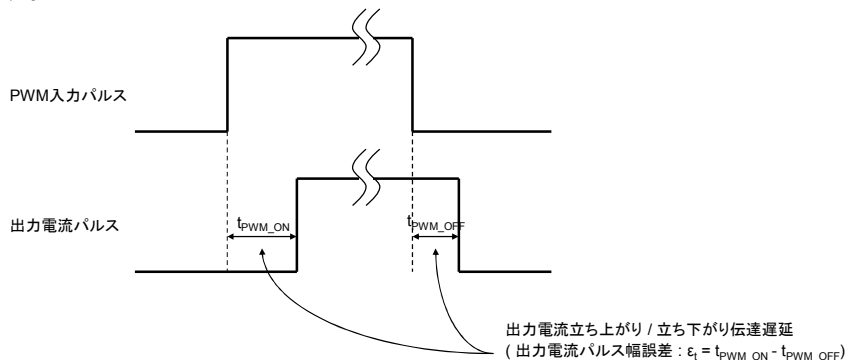
LED $V_f = 3.0V$ 以下	...	13 灯
LED $V_f = 3.2V$ 以下	...	12 灯
LED $V_f = 3.5V$ 以下	...	11 灯
LED $V_f = 3.9V$ 以下	...	10 灯
LED $V_f = 4.3V$ 以下	...	9 灯



(*4) 電源から VDD 端子までの配線が長い場合は、寄生素子の影響で電圧変動することがあります。
 その対策として、デカップリングコンデンサを VDD 端子のできるだけ近傍に接続してください。

■ PWM 入力パルスと PWM 調光精度について

下図のように、LEDドライバの PWM 入力パルスに対する出力電流の応答は、電流の立ち上がり/立ち下がり時に伝達遅延をもった形となります。



パルス幅の短い PWM 信号を入力した場合、PWM 入力パルス幅に対し出力電流パルス幅の誤差が大きくなり、精度の良い PWM 調光ができなくなります。

出力電流パルス幅誤差 (ϵ_t) は、おおよそ以下の値となります。($\epsilon_t = t_{PWM_ON} - t_{PWM_OFF}$)

$$\epsilon_t = \text{約 } 9\mu\text{s} \quad (\text{出力電流 } I_{LED}=300\text{mA}, T_a=25^\circ\text{C} \text{ 参考値})$$

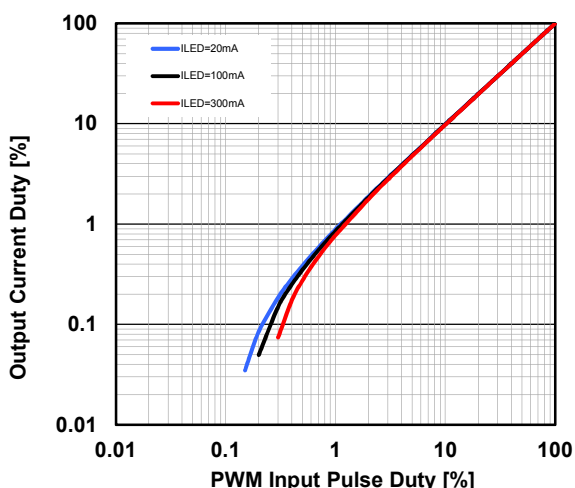
上記出力電流パルス幅誤差 (ϵ_t) と、ご使用の PWM 入力パルスの周波数・Duty により、出力電流パルス幅の誤差率[%] を算出することができます。(f_{PWM} : PWM 入力パルスの周波数、D: PWM 入力パルスの Duty)
出力電流パルス幅誤差率の許容値を元に、PWM 入力パルスの周波数・Duty を決定して下さい。

$$\begin{aligned} \text{PWM 入力パルス幅} &= D / 100 \times (1 / f_{PWM}) \\ \text{出力電流パルス幅} &= \text{PWM 入力パルス幅} - \epsilon_t \\ \text{出力電流パルス幅誤差率} &= (\text{出力電流パルス幅} - \text{PWM 入力パルス幅}) / \text{PWM 入力パルス幅} \times 100 \\ &= -\epsilon_t / \text{PWM 入力パルス幅} \times 100 [\%] \end{aligned}$$

【 出力電流パルス幅誤差率 算出例 : PWM 入力パルス周波数 200Hz、Duty1%で動作させた場合 】

$$\begin{aligned} \text{PWM 入力パルス幅} &= 1 [\%] / 100 \times (1 / 200\text{Hz}) = 50 [\mu\text{s}] \\ \text{出力電流パルス幅誤差率} &= -9 [\mu\text{s}] / 50 [\mu\text{s}] \times 100 \\ &= -18 [\%] \end{aligned}$$

Output Current Duty vs. PWM Input Pulse Duty



【 測定条件 】

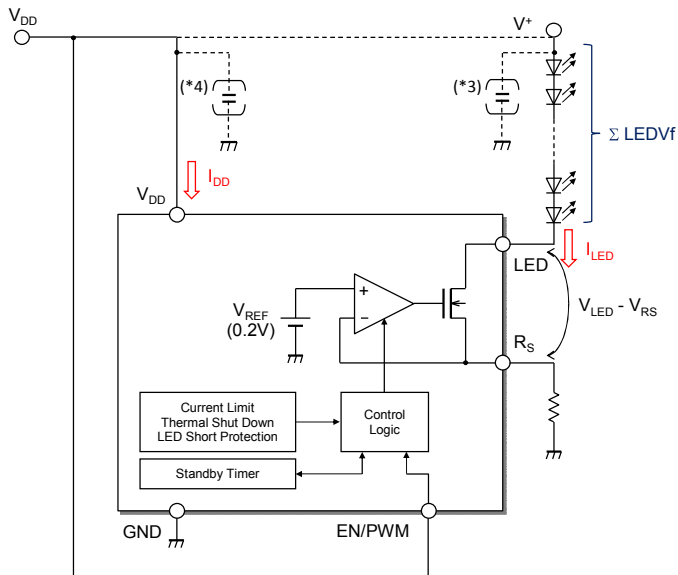
出力電流(I_{LED})	20mA ($R_S=10\Omega$)
	100mA ($R_S=2\Omega$)
	300mA ($R_S=0.667\Omega$)
電源電圧	12V
出力端子	1V 電圧印加
PWM 入力パルス波形	200Hz, 0 to 5V
出力電流(I_{LED})パルス幅	設定電流の 90%以上となる時間
周囲温度	$T_a=25^\circ\text{C}$

- 保護機能説明 (Maximum Output Current vs. Output Pin Voltage 参照)
 - 過電流保護 (Maximum Output Current vs. Output Pin Voltage 参照)
出力電流設定端子(R_S) が GND と短絡した場合に出力電流を制限する機能です。
ここで制限される出力電流は、出力端子(LED)電圧に依存し、出力端子電圧が後述の LED ショート保護検出電圧以下の条件では、最大出力電流、約550mA (出力端子電圧 1V, $T_a=25^\circ\text{C}$)に制限されます。
出力電流設定端子(R_S) と GND の短絡が解除されると、電流センス抵抗(R_S)で設定された出力電流に復帰します。
 - LED ショート保護 (Maximum Output Current vs. Output Pin Voltage 参照)
出力 FET の ON 時に LED の故障等の影響により出力端子(LED)電圧が上昇した場合、出力電流を制限します。
出力端子電圧が、LED ショート保護検出電圧、約21V まで上昇すると、出力電流を約300mA に制限します。
 - サーマルシャットダウン (Output Current vs. Temperature 参照)
サーマルシャットダウン機能は、NJW46176のチップ温度が 160°C (参考値)を超えると出力電流をオフします。
チップ温度が 140°C (参考値)以下になると、出力電流は設定値に戻ります。
なおサーマルシャットダウン機能は、高温時におけるICの保護を目的とした予備回路であり、不適切な熱設計を補うための機能ではありません。
IC のジャンクション温度範囲内($\leq +150^\circ\text{C}$)で動作させるように、十分な余裕を持たせるようにご使用ください。

■ 定電流ドライバの損失について

LED 点灯回路の消費電力は、「LED の消費電力」「定電流ドライバの消費電力」「電流センス抵抗(R_S)の消費電力」に分類されます。

このうち、定電流ドライバの消費電力(P_D)は、「IC の消費電流」「出力端子に流れる出力電流」によって発生し、以下の式で算出できます。



$$P_D \approx V_{DD} \times I_{DD} + (V_{LED} - V_{RS}) \times I_{LED}$$

$$\approx V_{DD} \times I_{DD} + (V^+ - \Sigma LED V_f - 0.2) \times I_{LED} [W]$$

$\Sigma LED V_f$: LED の直列接続数の V_f の和

R_S 端子電圧(V_{RS}): 0.2V (IC 内部固定)

例)

$$V_{DD} = V^+ = 12[V], I_{DD} = 330[\mu A], \Sigma LED V_f = 9[V],$$

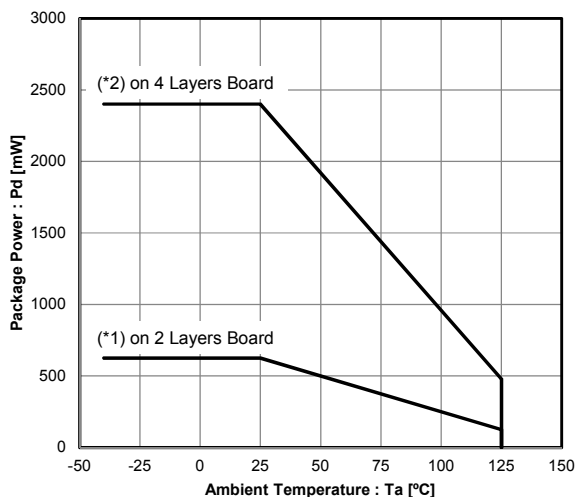
$$I_{LED} = 200[mA]$$

$$P_D \approx 12[V] \times 330[\mu A] + (12[V] - 9[V] - 0.2[V]) \times 200[mA]$$

$$\approx 564[mW]$$

上式のように定電流ドライバの消費電力は、LED 駆動電圧(V^+) と $\Sigma LED V_f$ との電位差に比例して大きくなります。IC の消費電力の定格を超えない範囲で、 V^+ と I_{LED} を設定して下さい。

NJW4616U2 (SOT-89-5)
Power Dissipation
($T_{opr} = -40^\circ C$ to $+125^\circ C$, $T_j = 150^\circ C$)



求めた消費電力に対して温度デレーティングを考慮します。消費電力対周囲温度特性例を参考に、定格内に収まるか確認してください。

(*1) 基板実装時 76.2 × 114.3 × 1.6mm (2層 FR-4) で
EIA/JEDEC 規格サイズ、且つ銅箔面積100mm²

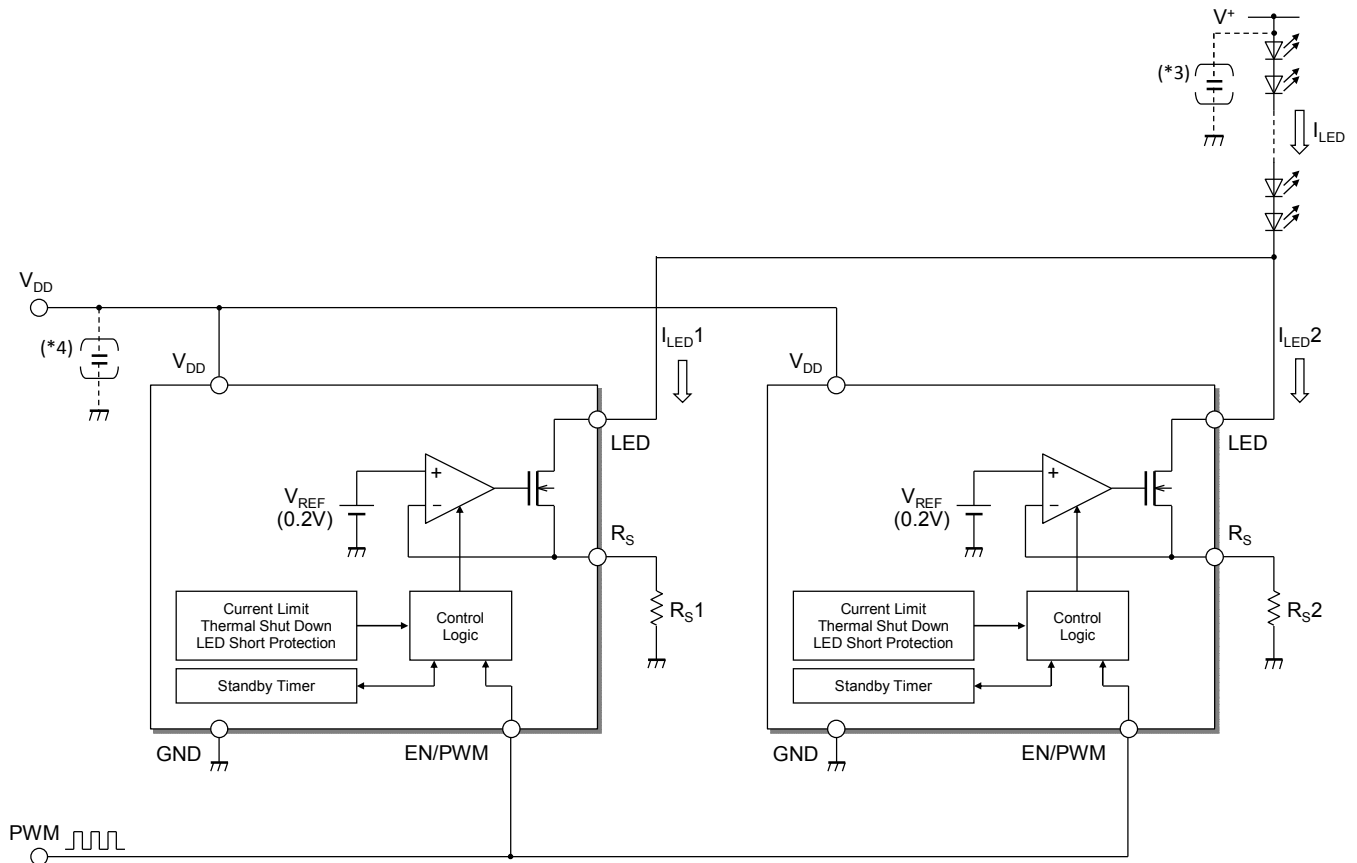
(*2) 基板実装時 76.2 × 114.3 × 1.6mm (4層 FR-4) で
EIA/JEDEC 準拠による
(4層基板内箔 : 74.2 × 74.2mm, JEDEC 規格 JESD51-5
に基づき、基板にサーマルビアホール適用)

■ LED の並列駆動について

300mA 以上の LED 電流を必要とする場合、2 個以上の NJW4616 を並列接続することで対応が可能です。
 LED に流れる電流は、各ドライバで設定された電流の和となります。
 それぞれのドライバの LED 電流が異なっても問題ありません。

$$I_{LED} [A] = I_{LED1} + I_{LED2} = 0.2 / R_{S1} [\Omega] + 0.2 / R_{S2} [\Omega]$$

(例: $I_{LED} = 450 [mA]$ 設定とする場合、 $R_{S1} = 0.667 [\Omega]$, $R_{S2} = 1.33 [\Omega]$)



MEMO

<注意事項>

このデータブックの掲載内容の正確さには万全を期しておりますが、掲載内容について何らかの法的な保証を行うものではありません。とくに応用回路については、製品の代表的な応用例を説明するためのものです。また、工業所有権その他の権利の実施権の許諾を伴うものではなく、第三者の権利を侵害しないことを保証するものでもありません。