

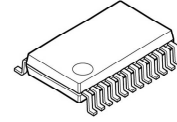
バイポーラステッピングモータドライバ

■ 概要

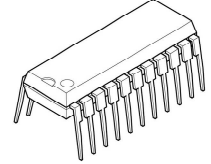
NJW4382は小型バイポーラ方式ステッピングモータ駆動に適した、汎用高効率ステッピングモータドライバです。

入力方式は、Phase方式に対応し2bitの電流設定を組み合わせることで、Full / Half / Modified half / Quarter Stepの制御を行えます。耐圧40V、出力電流1.5Aの高出力対応、低消費電流、低ON抵抗などの性能面に加え、保護回路は過電流保護(OCP)回路、低電圧保護(UVLO)回路、過熱保護(TSD)回路を内蔵している為、汎用から高信頼デバイスまで幅広い用途に使用できます。

■ 外形



NJW4382VP1

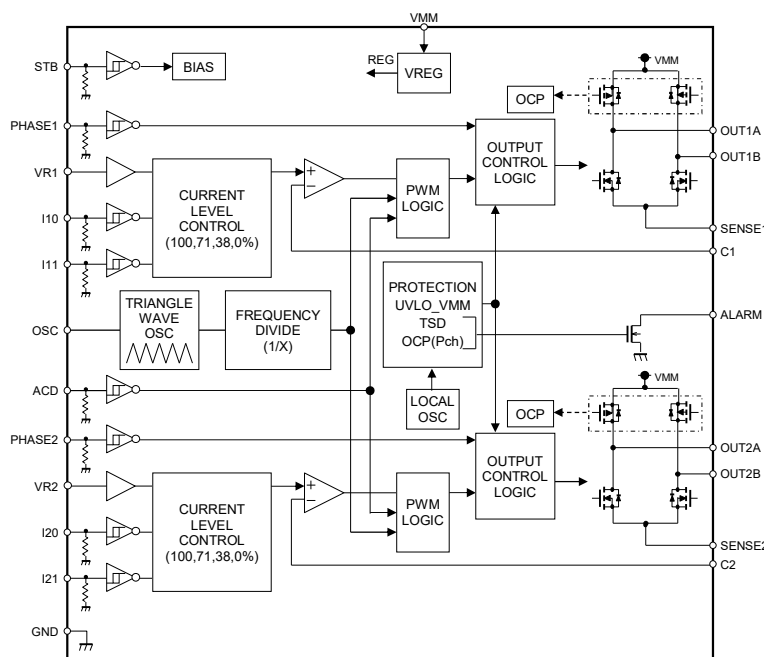


NJW4382L

■ 特徴

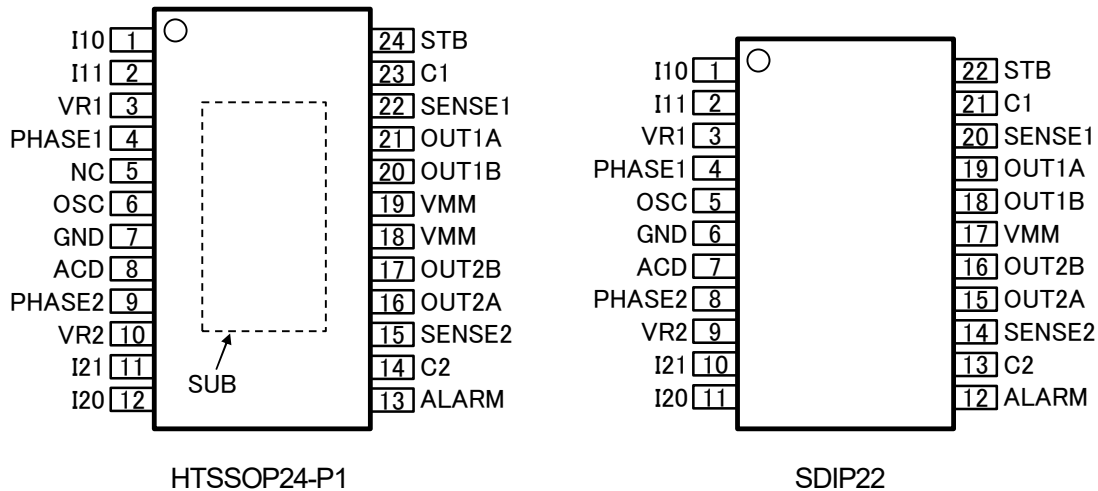
- モータ電源電圧 $V_{MM}=8\sim 36V$ (単電源)
- 出力電流 $I_o=900mA$ (定常時)
 $I_o=1500mA$ (瞬時)
- 低ON抵抗出力 $R_o=1.0\Omega$ (上下の和) typ.
- 入力方式 Phase & I0/I1(電流設定)
- 定電流制御回路内蔵
- 電流設定 2bit(100%, 71%, 38%, 0%)制御
- ACD(Auto Current Decay)設定機能
- VR電圧外部入力
- 低消費電流
- スタンバイ機能内蔵
- 各種保護回路(OCP/UVLO/TSD)内蔵
- ALARM出力内蔵(OCP/TSD連動)
- BCD構造
- パッケージ HTSSOP24-P1、SDIP22

■ ブロック図



NJW4382

■ 端子配列



■ 端子機能表

端子番号		端子名	I/O	機能	備考
HTSSOP24	SDIP22				
1	1	I10	I	1ch 側出力最大電流切替設定端子	I10/I11 の組合せにより、出力最大電流を切り替えます。 I10/I11 : L/L=100%、H/L=71%、L/H=38%、H/H=0%
2	2	I11	I		
3	3	VR1	I	1ch 側出力最大電流設定用基準電圧端子	1ch 側の出力最大電流設定用に、任意の基準電圧へ接続します。
4	4	PHASE1	I	1ch 側出力相切替端子	H: OUT1A=H/ OUT1B=L, L: OUT1A=L/ OUT1B=H
5	-	NC	-	未接続	-
6	5	OSC	-	PWM 周波数設定端子	外付けの RC により、PWM 周波数を設定します。
7	6	GND	-	ロジック電源用グラウンド端子	ロジック電源用グラウンド
8	7	ACD	I	出力電流回生制御設定端子	L=AUTO CURRENT DECAY, H=SLOW DECAY
9	8	PHASE2	I	2ch 側出力相切替端子	H: OUT2A=H/ OUT2B=L, L: OUT2A=L/ OUT2B=H
10	9	VR2	I	2ch 側出力最大電流設定用基準電圧端子	2ch 側の出力最大電流設定用に、任意の基準電圧へ接続します。
11	10	I21	I	2ch 側出力最大電流切替設定端子	I20/I21 の組合せにより、出力最大電流を切り替えます。 I20/I21 : L/L=100%、H/L=71%、L/H=38%、H/H=0%
12	11	I20	I		
13	12	ALARM	O	内部保護動作検知端子	内部保護動作(OCP, TSD)時に L レベルを出力します。
14	13	C2	I	2ch 側定電流値検出端子	SENSE2 とショート、もしくはフィルタ回路を挿入します。
15	14	SENSE2	O	2ch 側電流検出抵抗接続端子	2ch 側電流検出用の抵抗、もしくは GND に接続します。
16	15	OUT2A	O	2ch 側出力端子 A	-
17	16	OUT2B	O	2ch 側出力端子 B	-
18,19	17	VMM	-	電源電圧端子	電源を接続します。(HTSSOP24 は、両端子接続します)
20	18	OUT1B	O	1ch 側出力端子 B	-
21	19	OUT1A	O	1ch 側出力端子 A	-
22	20	SENSE1	O	1ch 側電流検出抵抗接続端子	1ch 側電流検出用の抵抗、もしくは GND に接続します。
23	21	C1	I	1ch 側定電流値検出端子	SENSE1 とショート、もしくはフィルタ回路を挿入します。
24	22	STB	I	省電力状態設定端子	H=通常動作、L=省電力となり出力全オフ状態となります。
SUB	-	-	-	裏面放熱電極	GND 接続、またはオープン

■ 絶対最大定格

(Ta=25°C)

項目	記号	定格値	単位	備考
電源端子電圧	V _{MM}	40	V	VMM 端子
モータ出力電流(定常時)	I _O	0.9	A	1ch あたり
モータ出力電流(瞬時)	I _{OPEAK}	1.5	A	1ch あたり
ロジック入力端子電圧	V _{IND}	6	V	PHASE1/PHASE2/I10/I11/ I20/I21/STB/ACD 端子
アナログ入力端子電圧	V _{INA}	6	V	VR1/VR2/C1/C2 端子
センス端子電圧	V _{SENSE}	6	V	SENSE1/SENSE2 端子
ALARM 出力端子電圧	V _{ALARM}	6	V	ALARM 端子
ALARM 出力端子電流	I _{ALARM}	20	mA	ALARM 端子
動作温度範囲	Topr	-40~+85	°C	-
接合部温度範囲	Tj	-40~+150	°C	-
保存温度範囲	Tstg	-50~+150	°C	-
消費電力(HTSSOP24)	P _D	1200	mW	2層基板実装時(注1)
		1800		4層基板実装時(注2)
		3700		4層基板実装時(注3)
消費電力(SDIP22)	P _D	1200	mW	単体
		1700		2層基板実装時(注4)
		2400		2層基板実装時(注5)

(注1):基板実装時 114.5×101.5×1.6mm (FR-4, 2層, 裏面実装有)で EIA/JEDEC 規格準拠

(注2):基板実装時 114.5×101.5×1.6mm (FR-4, 4層(内箔 99.5×99.5mm), 裏面実装無)で EIA/JEDEC 規格準拠

(注3):基板実装時 114.5×101.5×1.6mm (FR-4, 4層(内箔 99.5×99.5mm), 裏面実装有, サーマルビア適用)で EIA/JEDEC 規格準拠

(注4):基板実装時 114.5×101.5×1.6mm (FR-4, 2層)で EIA/JEDEC 規格準拠

(注5):基板実装時 114.5×101.5×1.6mm (FR-4, 2層(2層面銅箔サイズ 99.5×99.5mm あり))の当社仕様基板条件

■ 推奨動作範囲

(Ta=25°C)

項目	記号	条件	最小	標準	最大	単位
電源端子電圧	V _{MM}		8	-	36	V
ロジック入力端子電圧	V _{IND}		-	-	5.5	V
アナログ入力端子電圧	V _{INA}		-	-	5.5	V
ALARM 出力端子電圧	V _{ALARM}		-	-	5.5	V
OSC 端子発振周波数	f _{SAWOSC}		-	-	150	kHz

■ 端子動作条件

(V_{MM}=24V, Ta=25°C)

項目	記号	条件	最小	標準	最大	単位
■ロジック入力端子(PHASE1/PHASE2/I10/I11/I20/I21/STB/ACD 端子)						
Hレベル入力電圧	V _{HIND}		20	-	5.5	V
Lレベル入力電圧 1	V _{LIND1}	PHASE1/PHASE2/ I10/I11/I20/I21/ACD 端子	0	-	0.8	V
Lレベル入力電圧 2	V _{LIND2}	STB 端子	0	-	0.6	V
入力パルス幅	t _S	STB 端子は除く	2	-	-	μs
セットアップタイム	t _{SET}	STB 端子	200	-	-	μs
■出力端子(OUT1A/OUT1B/OUT2A/OUT2B 端子)						
出力端子電圧	V _O		-	-	36	V
■センス端子(SENSE1/SENSE2 端子)						
SENSE 端子電圧	V _{SENSE}		-	-	1	V

NJW4382

■ 電気的特性

($V_{MM}=24V$, $V_{STB}=5V$, $V_{SENSE1}=V_{SENSE2}=0V$, $T_a=25^{\circ}C$)

項目	記号	条件	最小	標準	最大	単位
■全体						
消費電流	I_{MM}	$V_{MM}=24V$, I_{IH} は除く	-	3.0	4.8	mA
スタンバイ時無効電流	I_{STB}	$V_{STB}=0V$	-	13	20	μA
■ロジック部(PHASE1/PHASE2/I10/I11/I20/I21/STB/ACD 端子)						
入力ヒステリシス電圧幅 1	$V_{HYSIND1}$	PHASE1/PHASE2/ I10/I11/I20/I21/ACD 端子	-	0.15	-	V
入力ヒステリシス電圧幅 2	$V_{HYSIND2}$	STB 端子	-	0.2	-	V
Hレベル入力電流	I_{IHD}	$V_{IND}=5.0V$, 1 入力あたり	33	50	100	μA
Lレベル入力電流	I_{ILD}	$V_{IND}=0V$, 1 入力あたり	-200	-	200	nA
入力プルダウン抵抗	R_{INDN}		-	100	-	k Ω
■アナログ部 1(OSC 端子)						
OSC 端子充電電流	I_{CHGOSC}		0.7	1.6	2.5	mA
OSC 端子放電電流	$I_{DCHGOSC}$		20	50	80	μA
Saw OSC 発振周波数 1	$f_{SAWOSC1}$	$C_{OSC}=1000pF$	10	22	35	kHz
Saw OSC 発振周波数 2	$f_{SAWOSC2}$	$C_{OSC}=2200pF$, $R_{OSC}=22k\Omega$	20	30	50	kHz
■アナログ部 2(VR1/VR2/C1/C2 端子)						
VR 端子入力電流	I_{VR}	$V_{VR}=5V$, 1 入力あたり	-200	-	200	nA
C スレッシュホールド電圧 1(100%)	V_{CDET1}	$V_{VR}=5V$, I10=I20=L, I11=I21=L	460	500	540	mV
C スレッシュホールド電圧 2(71%)	V_{CDET2}	$V_{VR}=5V$, I10=I20=H, I11=I21=L	315	355	395	mV
C スレッシュホールド電圧 3(38%)	V_{CDET3}	$V_{VR}=5V$, I10=I20=L, I11=I21=H	150	190	230	mV
C 端子入力電流	I_{IC}	$V_C=0V$, 1 入力あたり	-200	-	200	nA
ブランキングタイム 1	t_{B1}	$C_{OSC}=1000pF$	-	1.3	-	μs
ブランキングタイム 2	t_{B2}	$C_{OSC}=2200pF$, $R_{OSC}=22k\Omega$	-	2.6	-	μs
■ALARM 出力部						
L 出力電圧	V_{ALARM}	$I_{ALARM}=10mA$	-	0.2	0.3	V
ALARM 出力リーク電流	$I_{ALARMLEAK}$	$V_{ALARM}=5.5V$	-	-	1.0	μA
■モータ出力部						
上側出力 ON 抵抗	R_{OH}	$I_o=900mA$	-	0.5	0.7	Ω
下側出力 ON 抵抗	R_{OL}	$I_o=900mA$	-	0.5	0.7	Ω
上側出力 ON 抵抗温度係数	$\Delta R_{OH}/\Delta T_j$	$I_o=900mA$, $T_j=-40\sim 150^{\circ}C$	-	1.8	-	$m\Omega/^{\circ}C$
下側出力 ON 抵抗温度係数	$\Delta R_{OL}/\Delta T_j$	$I_o=900mA$, $T_j=-40\sim 150^{\circ}C$	-	1.5	-	$m\Omega/^{\circ}C$
上側出力リーク電流	I_{OLEAKH}	$V_{MM}=36V$, $V_o=0V$, $V_{STB}=0V$	-	-	1.0	μA
下側出力リーク電流	I_{OLEAKL}	$V_{MM}=36V$, $V_o=36V$, $V_{STB}=0V$	-	-	1.0	μA
上側逆方向出力電圧	V_{ORH}	$I_o=900mA$	-	0.85	1.5	V
下側逆方向出力電圧	V_{ORL}	$I_o=900mA$	-	0.85	1.5	V
SENSE 端子リーク電流	$I_{SENSELEAK}$	$V_{SENSE}=1V(SENSE\rightarrow GND)$, $V_{STB}=0V$	-	-	5.0	μA
出力部ターンオン時間	$tpd1$		-	850	-	ns
出力部ターンオフ時間	$tpd2$		-	150	-	ns
デッドタイム	td		-	700	-	ns

■ 電気的特性

($V_{MM}=24V, V_{STB}=5V, V_{SENSE1}=V_{SENSE2}=0V, Ta=25^{\circ}C$)

項目	記号	条件	最小	標準	最大	単位
■ 低電圧保護動作部						
UVLO 検出動作電圧	V_{DUVLO}	V_{MM} Decreasing	6.6	7.1	7.6	V
UVLO 検出解除電圧	V_{RUVLO}	V_{MM} Increasing	6.8	7.3	7.8	V
UVLO 検出ヒステリシス電圧	ΔV_{UVLO}		0.1	0.2	0.3	V
■ 過熱保護動作部						
過熱保護動作温度	T_{DTSD}		-	170	-	$^{\circ}C$
過熱保護解除温度	T_{RTSD}		-	140	-	$^{\circ}C$
過熱保護ヒステリシス	ΔT_{TSD}		-	30	-	$^{\circ}C$
■ OCP 保護動作部						
OCP 検出電流	I_{OCP}		1.5	2.5	-	A
OCP 動作遅延時間	t_{OCP}		-	400	-	ns
OCP 復帰トリガ間隔	t_{OCPR}		-	30	-	μs
OCP 検出蓄積カウント期間	t_{OCPDET}		-	500	-	μs

■ 熱特性

・HTSSOP24-P1

項目	記号	条件	最小	標準	最大	単位
ジャンクション-周囲雰 囲気間熱抵抗 1	θ_{ja_1}	EIA/JEDEC 仕様基板 114.5×101.5×1.6mm 実装時 2層, FR-4, 裏面実装有	-	-	104.2	$^{\circ}C/W$
ジャンクション-ケース 表面間熱抵抗 1	Ψ_{jt_1}	EIA/JEDEC 仕様基板 114.5×101.5×1.6mm 実装時 2層, FR-4, 裏面実装有	-	7.2	-	$^{\circ}C/W$
ジャンクション-周囲雰 囲気間熱抵抗 2	θ_{ja_2}	EIA/JEDEC 仕様基板 114.5×101.5×1.6mm,実装時 4層, FR-4, 内層銅箔 99.5×99.5mm, 裏面実装無	-	-	69.4	$^{\circ}C/W$
ジャンクション-ケース 表面間熱抵抗 2	Ψ_{jt_2}	EIA/JEDEC 仕様基板 114.5×101.5×1.6mm,実装時 4層, FR-4, 内層銅箔 99.5×99.5mm, 裏面実装無	-	7.6	-	$^{\circ}C/W$
ジャンクション-周囲雰 囲気間熱抵抗 3	θ_{ja_3}	EIA/JEDEC 仕様基板 114.5×101.5×1.6mm,実装時 4層, FR-4, 内層銅箔 99.5×99.5mm, 裏面実装有, サーマルビア適用	-	-	33.8	$^{\circ}C/W$
ジャンクション-ケース 表面間熱抵抗 3	Ψ_{jt_3}	EIA/JEDEC 仕様基板 114.5×101.5×1.6mm,実装時 4層, FR-4, 内層銅箔 99.5×99.5mm, 裏面実装有, サーマルビア適用	-	2.7	-	$^{\circ}C/W$

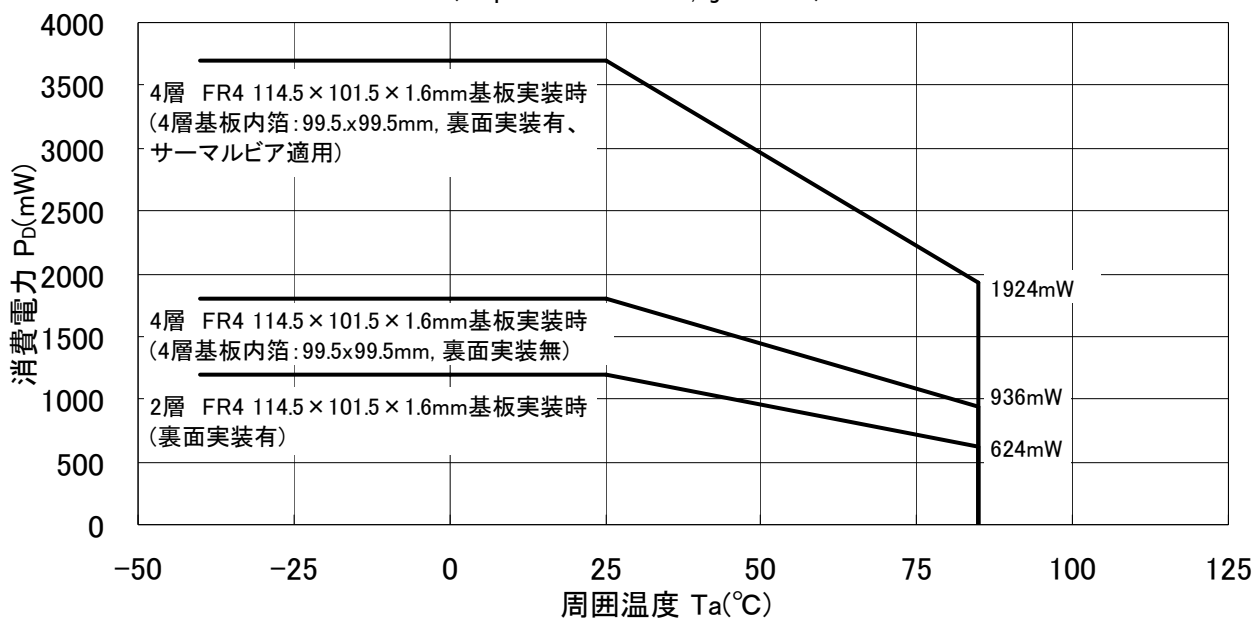
・SDIP22

項目	記号	条件	最小	標準	最大	単位
ジャンクション-周囲雰 囲気間熱抵抗 1	θ_{ja_1}	EIA/JEDEC 仕様基板 114.5×101.5×1.6mm 実装時 2層, FR-4	-	-	73.5	$^{\circ}C/W$
ジャンクション-ケース 表面間熱抵抗 1	Ψ_{jt_1}	EIA/JEDEC 仕様基板 114.5×101.5×1.6mm 実装時 2層, FR-4	-	13.7	-	$^{\circ}C/W$
ジャンクション-周囲雰 囲気間熱抵抗 2	θ_{ja_2}	当社仕様基板 114.5×101.5×1.6mm 実装時 2層, FR-4, 2層面銅箔 99.5×99.5mm あり	-	-	52.1	$^{\circ}C/W$
ジャンクション-ケース 表面間熱抵抗 2	Ψ_{jt_2}	当社仕様基板 114.5×101.5×1.6mm 実装時 2層, FR-4, 2層面銅箔 99.5×99.5mm あり	-	13.1	-	$^{\circ}C/W$

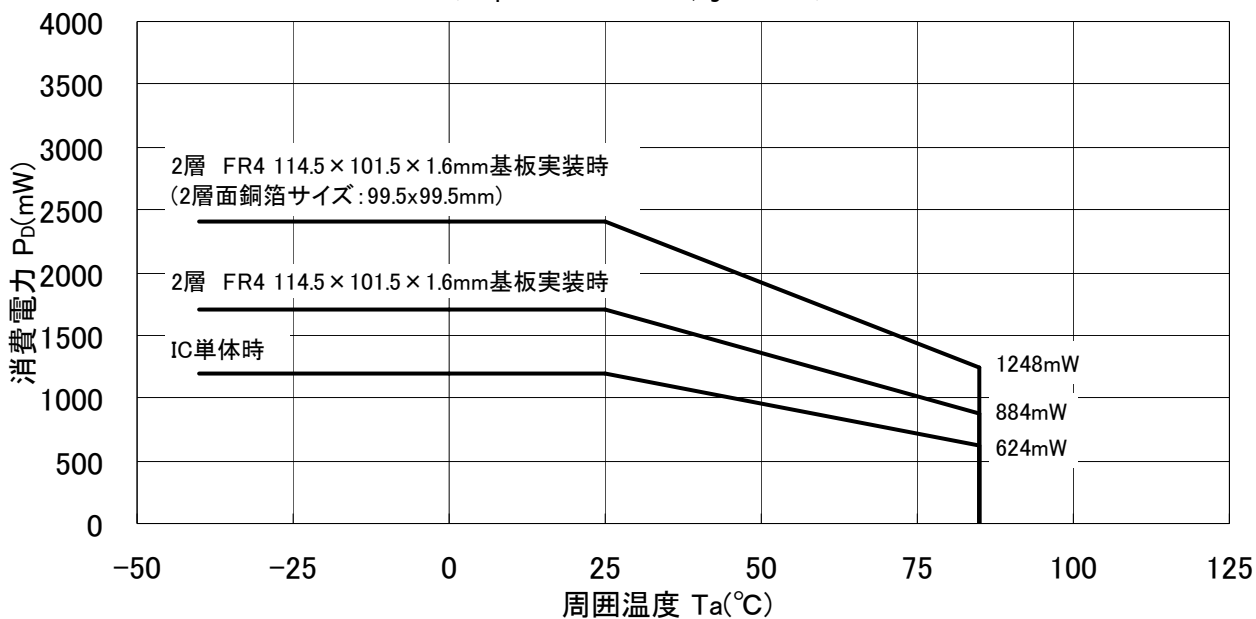
NJW4382

■ デイレーティングカーブ

NJW4382VP1 デイレーティングカーブ
($T_{opr} = -40 \sim +85^{\circ}\text{C}$, $T_j = 150^{\circ}\text{C}$)



NJW4382L デイレーティングカーブ
($T_{opr} = -40 \sim +85^{\circ}\text{C}$, $T_j = 150^{\circ}\text{C}$)



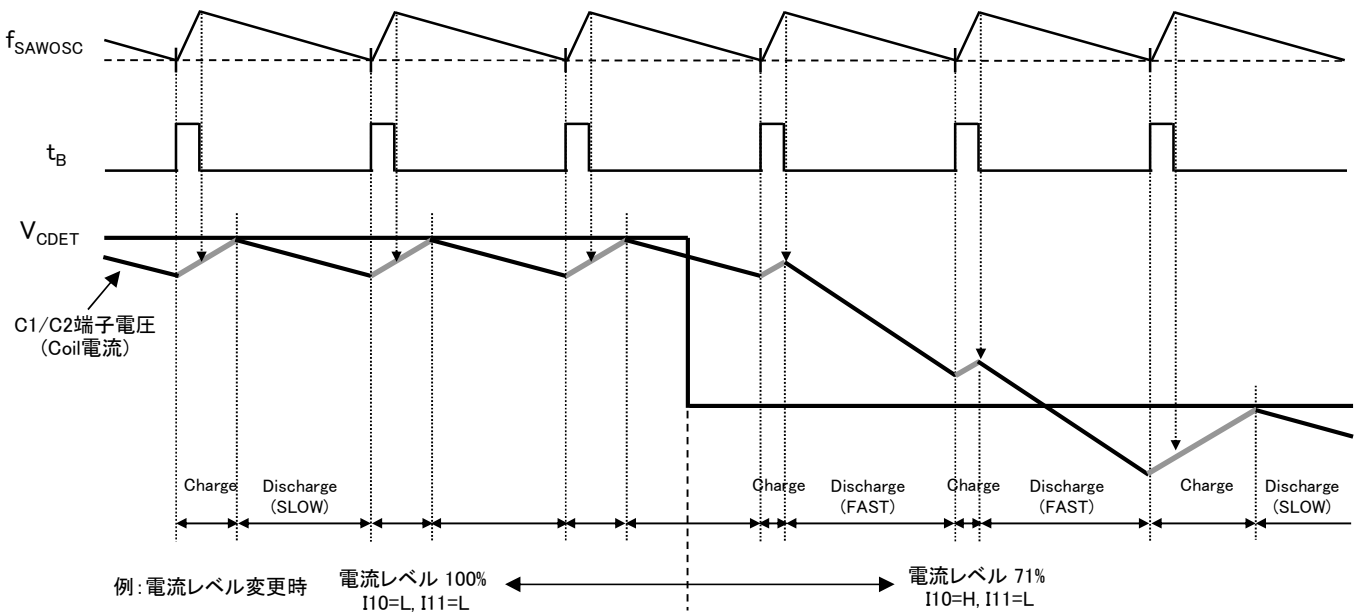
■ 真理値表

入力端子論理				出力端子論理			ALARM 端子論理	Current Decay	出力状態	Current Level	備考
STB	ACD	PHASE1/2	I10/I20	I11/I21	OUT1A/2A	OUT1B/2B					
H	L	H	L	L	H	L(PWM)	H	Auto (Fast/Slow)	正転	100%	-
			H	L	H	L(PWM)				71%	-
			L	H	H	L(PWM)				38%	-
			H	H	OFF	OFF				0%	-
		L	L	L	L(PWM)	H			逆転	100%	-
			H	L	L(PWM)	H				71%	-
			L	H	L(PWM)	H				38%	-
			H	H	OFF	OFF				0%	-
	H	H	L	L	H	L(PWM)		Slow	正転	100%	-
			H	L	H	L(PWM)				71%	-
			L	H	H	L(PWM)				38%	-
			H	H	H	H				0%	-
		L	L	L	L(PWM)	H			ブレーキ	100%	-
			H	L	L(PWM)	H				71%	-
			L	H	L(PWM)	H				38%	-
			H	H	H	H				0%	-
L	X	X	X	X	OFF	OFF	L	-	-	スタンバイ状態	
H	X	X	X	X	OFF	OFF	L	-	-	内部保護動作状態(TSD, OCP)	

* OFF(出力端子論理): Hi-Z状態

■ ACD 動作説明図

ACD=L

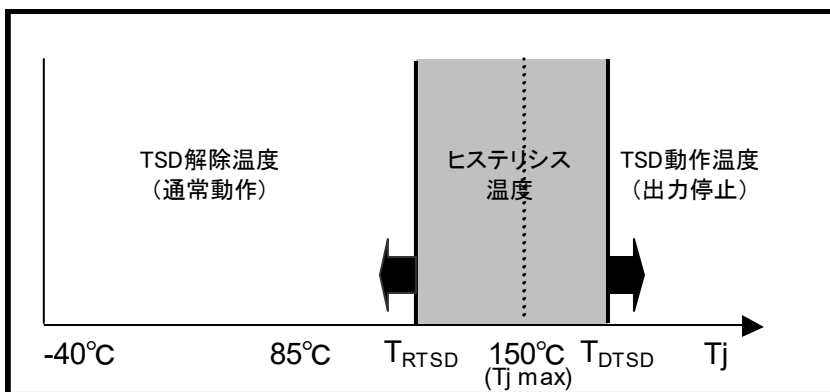


ACD 機能使用(ACD=L)時は、ブランキング時間(t_B)直後毎に C1/C2 端子電圧と V_{CDET} を比較し、

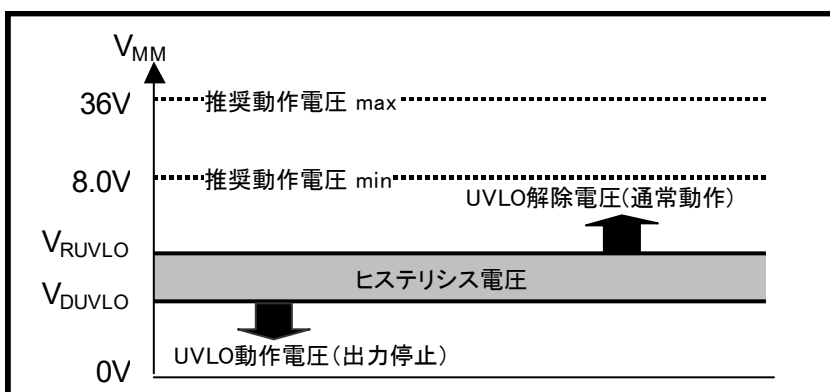
- ・C1/C2 端子電圧 $< V_{CDET}$ の場合、Discharge 区間は Slow Decay となります。
- ・C1/C2 端子電圧 $> V_{CDET}$ の場合、Discharge 区間は Fast Decay となります。

■ 保護回路動作説明図

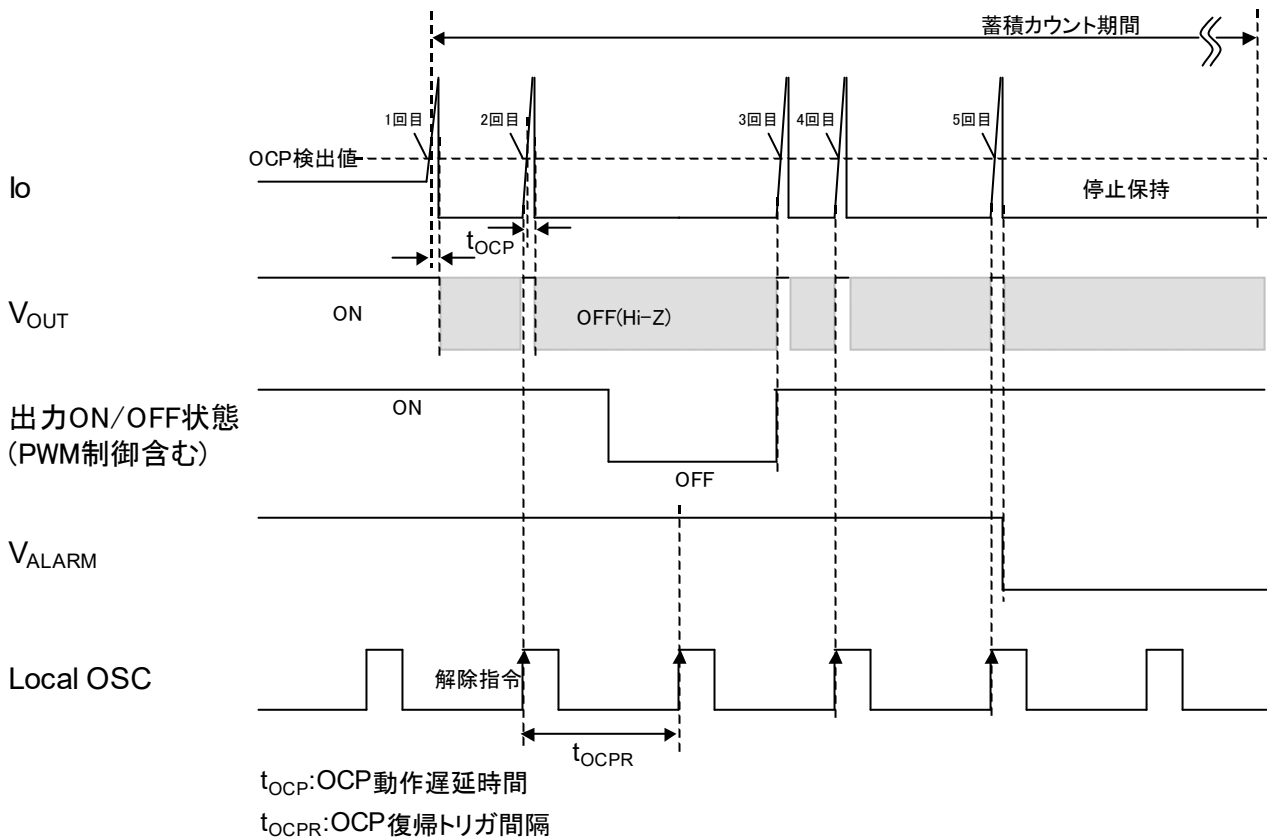
◆ 過熱保護動作温度定義



◆ 低電圧保護動作定義



■ OCP 動作タイミングチャート



○OCP 機能は、初回検出時に OCP 蓄積カウント期間を発生させ、この期間内に初回含め計 5 回検出動作した場合は、出力部は停止を保持し、ALARM を出力する。

OCP 蓄積カウント期間中は、内部 OCP 復帰トリガにより出力復帰を行う。

尚、この際 PWM 入力などにより出力 OFF 状態の場合は、PWM 指令が ON のタイミングで出力を行う。

これら一連の動作において、蓄積回数が期間内に満たない場合は動作カウントキャンセラーにより通常動作に戻る。

○動作カウントキャンセラー

OCP の誤動作防止に動作カウントキャンセラー機能を設けてある。

OCP の初回検出後

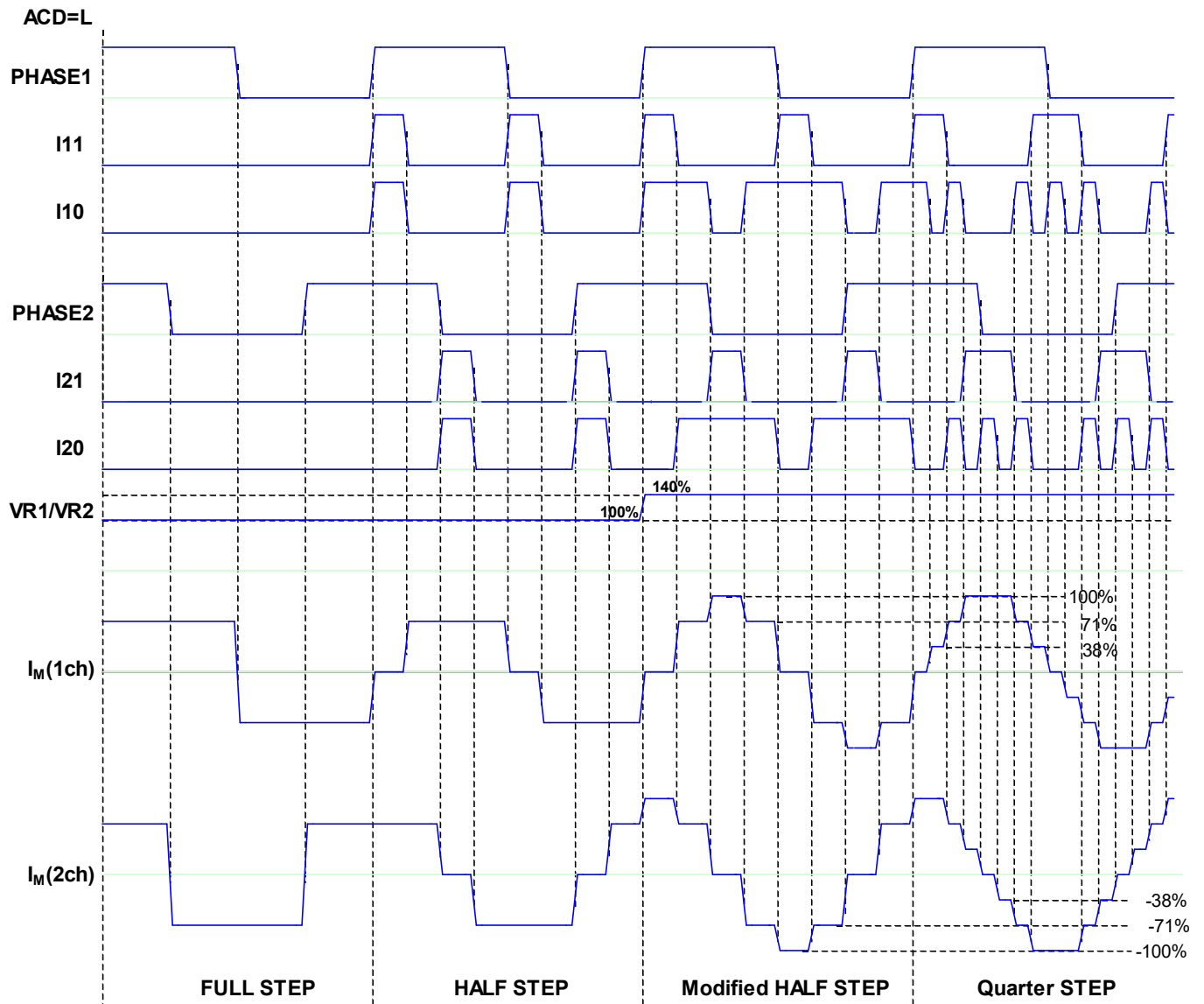
- (1) 計 5 回の動作が 500 μ s typ.以内に発生しない場合は、通常動作に戻る。
- (2) 計 5 回の動作以前に下記強制解除が発生した場合は、通常動作に戻る。

○強制解除は、 ①電源再投入(V_{MM} の再投入)

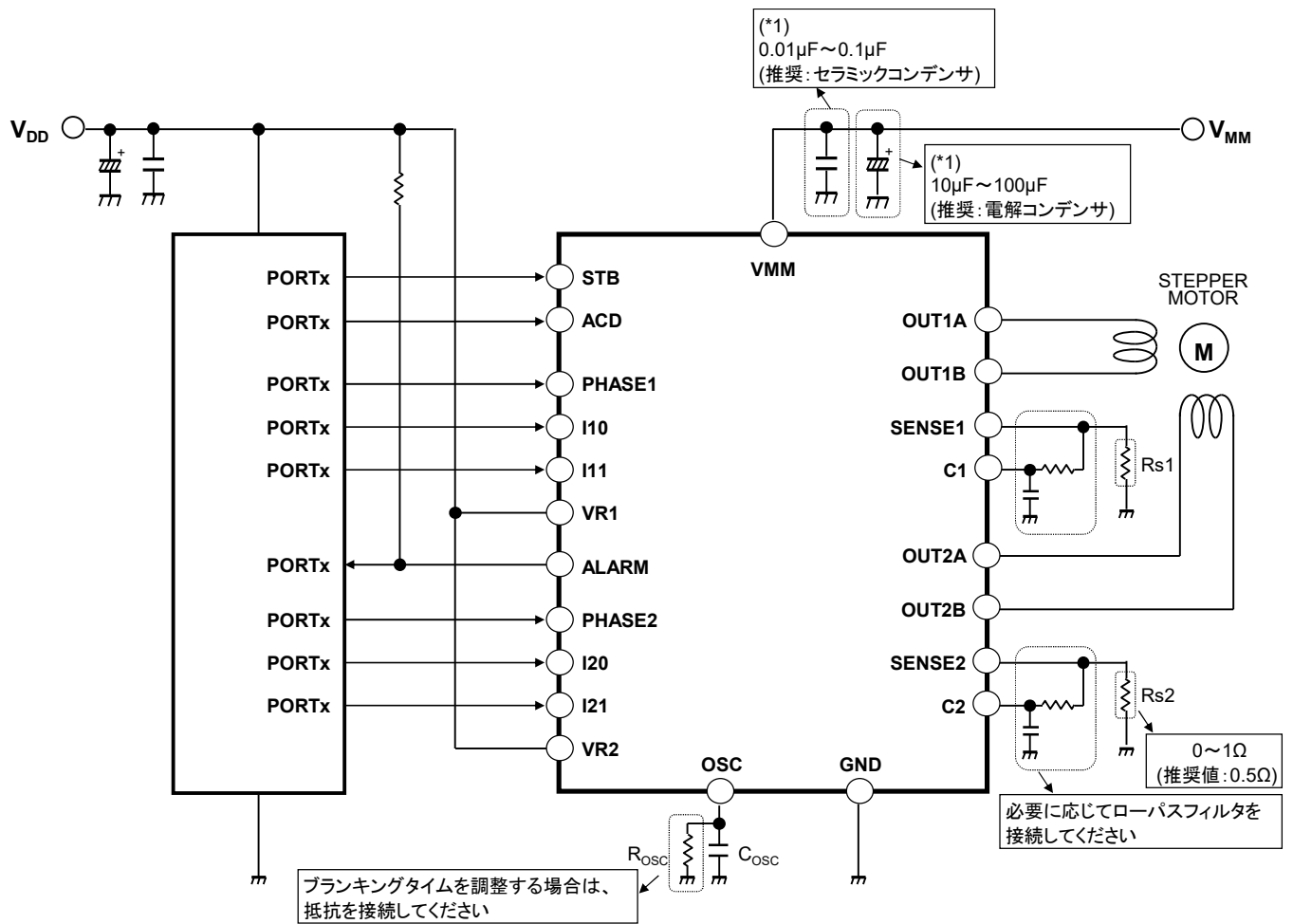
②STB 入力動作/解除

で有効となり、OCP カウント中または、停止保持後を問わず通常動作に戻る。

■ 入出力動作タイミングチャート



■ アプリケーション回路例



(*1)

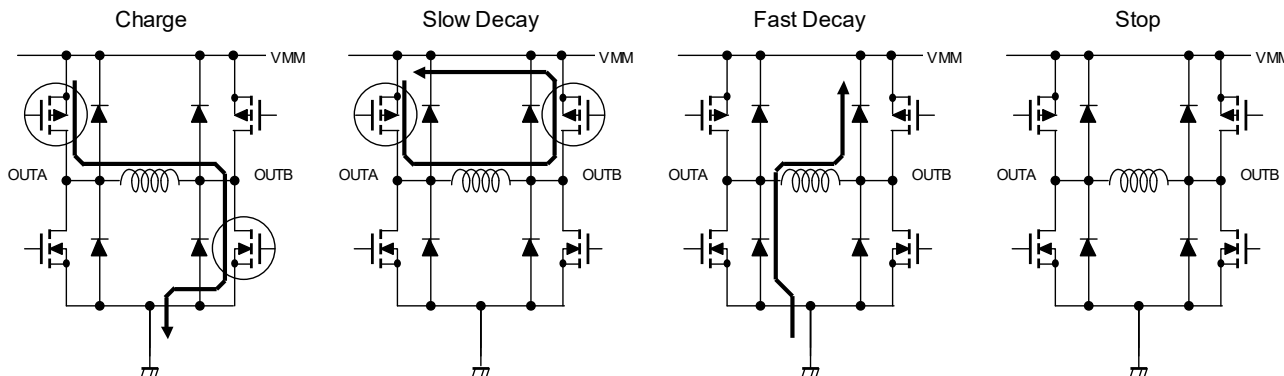
VMM 端子は、相切替えや PWM 制御などの Fast Decay 動作時にモータからの回生電流が流れます。従い、過渡的な電圧変動から IC の誤動作を防止する為に、VMM 端子や GND 端子の安定度に応じて VMM 端子近傍に 0.01 μ F~0.1 μ F と 10 μ F~100 μ F 程度のコンデンサを接続してください。コンデンサは、電圧、温度、周波数などによる特性を考慮し、十分な容量であることをご確認ください。また、複数の IC を使用する場合でも、コンデンサは共用せずに IC 毎に接続してください。

NJW4382

■ 機能説明

NJW4382は2相ステップングモータのモータ巻線に、一定のバイポーラ電流を供給します。入力部は、PHASE&I0/I1方式を採用しており、PHASE端子は電流の方向、I0/I1端子は3つの異なる電流レベルとゼロ電流を選択できます。電流制御はスイッチングモードで行われ、I0/I1端子の電流レベル選択によって、モータのトルク調整やフルステップ、ハーフステップ、モディファイド(修正)ハーフステップ、クォータステップの励磁モードでの駆動が可能です。

◆ 基本動作パターン(Phase=CW時)



◆ 定電圧制御

定電圧制御は、電流検出によるPWM制御を行わず、モータ電源電圧(V_{MM})とモータ巻線抵抗(R_M)で決定する電流で駆動します。

$$I_o = \frac{V_{MM}}{R_M} [A]$$

この場合、OSC端子、SENSE端子、C端子はGNDへ、VR端子は任意の基準電圧へ接続します。

励磁モードは、I0/I1端子による100%出力(ON)/ゼロ電流出力(OFF)指令で動作させるため、フルステップ、ハーフステップが行えます。

ACD機能は、電流検出による回生動作は行いませんので、ゼロ電流出力(OFF)時の回生方法として選択することができます。

◆ 定電流制御

定電流制御は、任意設定周波数による PWM デューティ変調方式であり、Hブリッジ部の下側 FET のスイッチングと同期整流回生で行います。モータ電流は、電流検出抵抗を外付けすることで、コンパレータ部で VR 端子電圧と比較します。PWM オン時のスイッチング過渡電流をマスクして PWM の誤動作を防ぐため、PWM ロジック部でブランキングタイムを発生します。また、C 端子入力に直列に外付けでローパスフィルタを追加し過渡電流をフィルタリングすることも可能です。尚、ブランキングタイムと PWM 周波数は、OSC 端子に接続するコンデンサ、またはコンデンサと抵抗の組合せで、任意設定ができます。

VR 端子電圧もしくは、電流検出抵抗を変えることにより、100%出力時の電流値を設定します。I_{O/1} 端子 2bit の選択により、3つの異なる電流レベル(100%, 71%, 38%)とゼロ電流を選択できます。

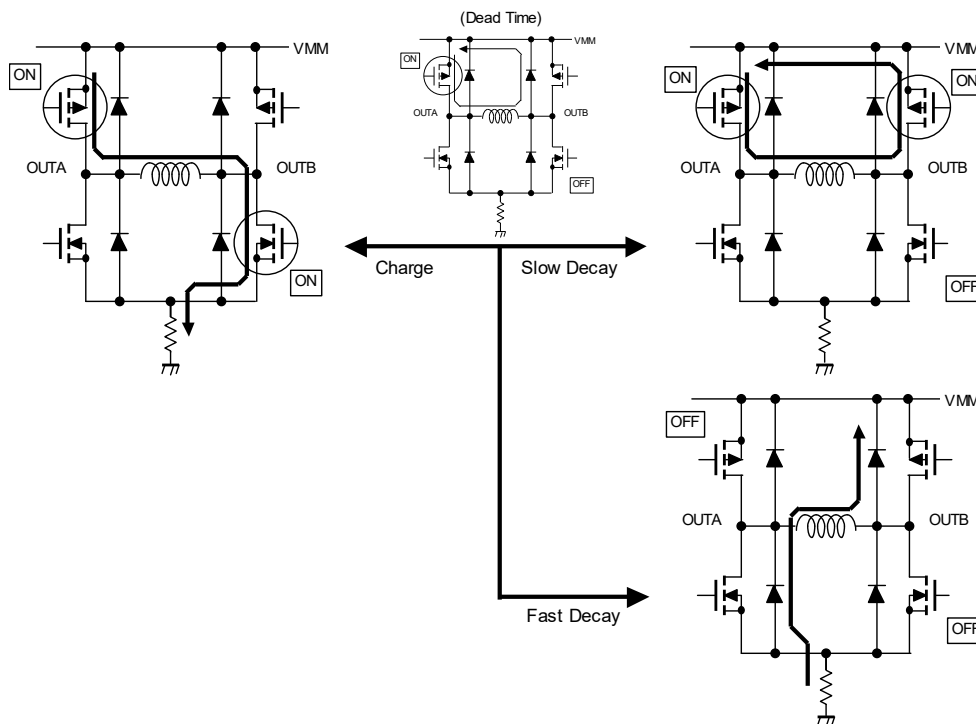
励磁モードは、I_{O/1} 端子によりフルステップ、ハーフステップ、モディファイド(修正)ハーフステップ、クォータステップの駆動が可能です。ACD 機能は、電流検出時の回生経路として Slow Decay モードか Auto Current Decay モードのいずれかを選択します。また、ゼロ電流出力(OFF)時の回生方法として選択することもできます。

出力電流ピーク値(I_{OPEAK})100%は VR 端子電圧(V_R)と電流検出抵抗(R_S)の値によって次のように決定することができます。

$$I_{OPEAK} = 0.1 \cdot \frac{V_R}{R_S} \text{ [A]}$$

Ex.) 電流検出抵抗(R_S)に推奨値 0.5Ω を使用すると、V_R=2.5V 時に約 500mA の出力電流となります。

<定電流制御動作パターン(Phase=CW 時)>



◆ PHASE 端子(PHASE1/PHASE2)

PHASE 端子は、モータ巻線への電流方向を決定します。

Hレベル信号を入力することで、OUT1A/2A から OUT1B/2B に電流が流れ、Lレベル信号を入力することで OUT1B/2B から OUT1A/2A に電流が流れます。尚、各 PHASE 端子は内部でプルダウンされています。

◆ VR 端子(VR1/VR2)

SENSE 端子電圧との比較コンパレータの基準電圧設定用入力端子です。必ず、任意の基準電圧を印加してください。

VR 入力電圧は内部で 1/10 に分圧され、出力電流ピーク値 100%時の基準電圧となります。VR 端子入力内部はバッファ入力形式となり、外部に入力抵抗を構成した場合でも、内外の抵抗干渉が無く基準電圧を設定することができます。

尚、応用方法として、印加する DC 電圧を調整することで、連続的に電流レベルを変化させて、限定的なマイクロステップ制御を行うこともできます。

◆ I0/I1 端子(I10/I11/I20/I21)

I0 および I1 への入力信号状態によってモータ巻き線への電流レベルを決定します。

以下の信号入力状態によって、3つの異なる電流レベル(100%, 71%, 38%)とゼロ電流を選択できます。

また、ACD 機能の選択に応じてゼロ電流時のモータ電流回生経路が異なります。詳細は後述の ACD 端子説明を参照ください。

尚、各 I0/I1 端子は内部でプルダウンされています。

入力端子論理			Current Decay	出力状態	Current Level
ACD	I10/I20	I11/I21			
L	L	L	Auto (Fast/Slow)	ON(PWM)	100%
	H	L			71%
	L	H			38%
	H	H		全OFF	0%(ゼロ電流)
H	L	L	Slow	ON(PWM)	100%
	H	L			71%
	L	H			38%
	H	H		ブレーキ	0%(ゼロ電流)

◆ ACD 端子(ACD)

ACD 端子では、入力信号状態によって、Auto Current Decay モードと Slow Decay モードを選択できます。

また、ここで選択されたモードによってゼロ電流設定時の回生電流経路が異なります。

定電流制御時の電流波形イメージは、前述の ACD 動作説明図をご参照ください。

ACD 機能は、実際のモータ電流波形を十分に検証し、選択してください。

尚、ACD 端子は内部でプルダウンされています。

○ACD 端子="Lレベル"の場合

Auto Current Decay 制御となります。

定電流制御の PWM OFF 時の回生経路は、直前のブランキングタイム後の電流値を検出し、その状態に応じて Slow Decay と Fast Decay のいずれかで行われます。

特に、電流ドラッキング(電流波形の膨らみ)が発生する場合などには、自動的に Fast Decay 回生が機能し、その過剰電流を抑制することでモータ振動を低減する効果がありますが、Fast Decay 回生時の電流リップルは大きくなります。

また、電流減衰が大きすぎて電流波形が不連続になる場合には、PWM 発振周波数を高く設定することで、連続電流を維持することができます。

ゼロ電流選択時は、Fast Decay で回生されます。

適用例) ・モータ巻線の L 値が小さい場合

- ・高速回転かつ励磁モードをハーフステップ以上の分解能で使用する場合
- ・電流レベルを頻繁に切り替える場合

○ACD 端子="Hレベル"の場合

常に Slow Decay 制御となります。

定電流制御の PWM OFF 時の回生経路は、すべて Slow Decay で行われます。

常に電流リップルは小さくなりますが、電流減衰傾斜が緩やかな為、電流ドラッグ(電流波形の膨らみ)の発生に、ご注意ください。

ゼロ電流選択時は Slow Decay 回生を行うため、ブレーキ停止として応用することができます。

- 適用例) ・モータ巻線の L 値が大きい場合
 ・フルステップモードの場合
 ・比較的回転数が低速の場合
 ・停止時にブレーキ停止させる場合

*ブレーキ停止について

通常、ステッピングモータは回転状態が停止状態に移行する場合、ロータは目標の停止位置近傍で減衰振動を伴いながら、徐々に停止します。(この減衰振動時間については、「整定時間(セtringタイム)」の用語で呼ばれます。)

ロータの回転速度や負荷に左右されますが、数 100msec 程度は振動が残留する場合があります。この時間がシステムの高速化(タクトタイムの短縮)に影響してきます。

ブレーキ制動は、この減衰振動を経て停止するまでの時間を短縮するため、コイル両端を短絡動作させます。ロータの振動に伴い発生する逆起電圧(誘起電圧)が短絡されることにより短絡電流が流れはじめ、ブレーキ動作として作用しますのでロータは速やかに停止することが可能となります。

◆ OSC 端子(OSC)

定電流制御を行う場合に、コンデンサと抵抗の組合せにより、任意の PWM 周波数とブランキングタイムを設定します。

コンデンサのみの接続でも使用できますが、PWM 周波数とブランキングタイムは反比例関係であり、

PWM 周波数を高く、かつブランキングタイムを長くする場合などには、コンデンサと抵抗により設定します。

計算式は以下のようになります。

<コンデンサのみ接続する場合>

$$t_B [\mu s] = 1.4 \cdot 10^{-3} \cdot C_{[pF]}$$

$$f_{SAWOSC} [kHz] = 22 \cdot 10^3 \cdot \frac{1}{C_{[pF]}}$$

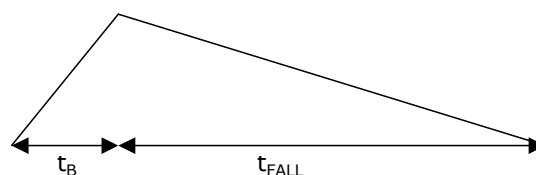
<コンデンサと抵抗を接続する場合>

$$t_B [\mu s] = 0.001 \cdot C_{[pF]} \cdot R_{[k\Omega]} \cdot \text{LN} \left(\frac{1.03 - 1.58 \cdot R_{[k\Omega]}}{3.1 - 1.58 \cdot R_{[k\Omega]}} \right)$$

$$t_{FALL} [\mu s] = 0.001 \cdot C_{[pF]} \cdot R_{[k\Omega]} \cdot \text{LN} \left(\frac{3.1 + 0.05 \cdot R_{[k\Omega]}}{1.03 + 0.05 \cdot R_{[k\Omega]}} \right)$$

$$f_{SAWOSC} [kHz] = \frac{1000}{t_B [\mu s] + t_{FALL} [\mu s]}$$

OSC 端子波形



尚、定電流制御を行わない場合は、GND に接続します。 但し、OSC 端子は充電電流 1.6mA typ. が常に消費されます。

◆ SENSE 端子(SENSE1/SENSE2)/C 端子(C1/C2)

SENSE 抵抗両端に発生する電圧と、内部コンパレータ電圧を比較し、PWM 制御を行います。

モータコイルなどの定電流制御では、出力ターンオンの際に内部再生ダイオードのリカバリ時間やコイルのキャパシタ成分によってスパイク電流が発生します。このスパイク電流によって、内部フリップフロップ回路がリセットされることを防ぐために、PWM ターンオン時にブランキングパルスが発生させこの間コンパレータを無効にします。モータ特性、基板レイアウト、モータへの配線などによってスパイク電流時間が大きくなる場合は、ブランキングタイム長く設定するか、C 端子と SENSE 抵抗間にローパスフィルタを追加してフィルタリング対策をします。尚、電流検出抵抗は、 0.5Ω を標準とし 1Ω 以下を目安としてください。

◆ STB 端子(STB)

STB 端子入力を L レベルにすると、省電力状態に移行し無励磁(モータ出力 OFF)状態となります。

また、STB 端子入力を H レベルにした際には、OCP 動作状態をリセットして通常動作を行います。

尚、STB 端子は内部でプルダウンされています。

◆ ALARM 端子(ALARM)

ALARM 端子は、TSD によるモータ出力停止時と OCP によるモータ出力停止ラッチ時に、L レベルを出力します。

オープンドレイン出力回路となっているため、外部に任意のプルアップ抵抗を接続してください。

不使用時は、オープンにします。

◆ UVLO 機能(低電圧保護)

電源電圧端子には低電圧時の誤動作防止回路が内蔵されています。

電源電圧が UVLO 動作電圧以下へ低下した場合は、モータ出力は全 OFF 状態となります。

尚、電源投入時または著しく低下($1.6V$ 以下不定)した状態では、POR 回路が動作し OCP 動作を初期化する可能性があります。

◆ TSD 機能(過熱検出)

接合部温度(T_j)が T_{DTSD} (約 $170^{\circ}C$)を超えると、モータ出力を全 OFF 状態にし、ALARM 端子は L レベルを出力します。

接合部温度(T_j)が T_{RTSD} (約 $140^{\circ}C$)まで低下すると、通常動作が再開します。

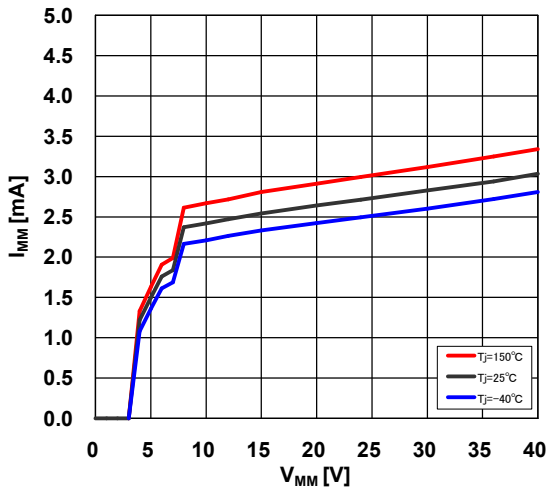
◆ OCP 機能(過電流検出)

モータ出力部すべての上側 FET の過電流状態を検出します。

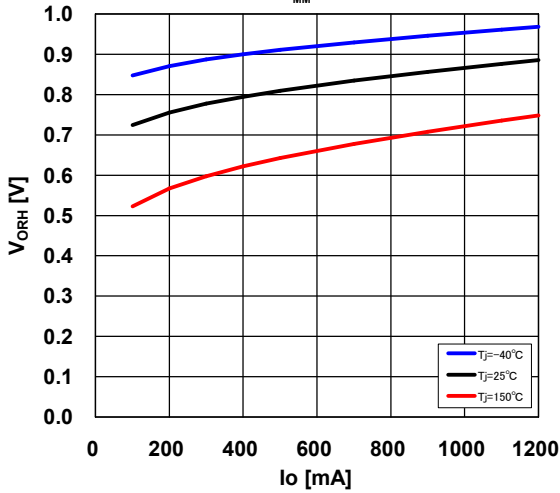
詳細は、前述の OCP 動作タイミングチャート項を参照ください。

■ 特性例

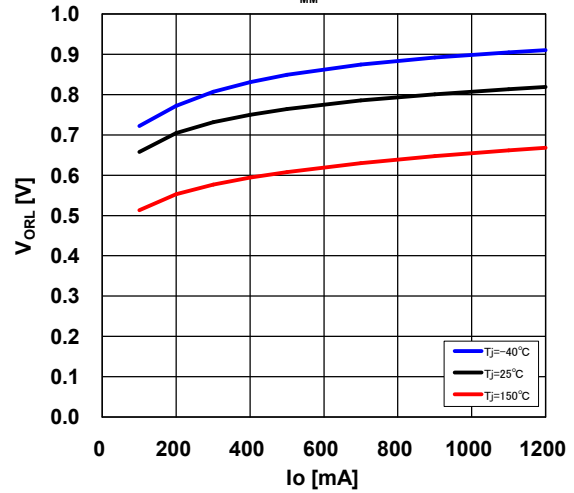
モータ電源電圧(V_{MM}) 対 消費電流(I_{MM})



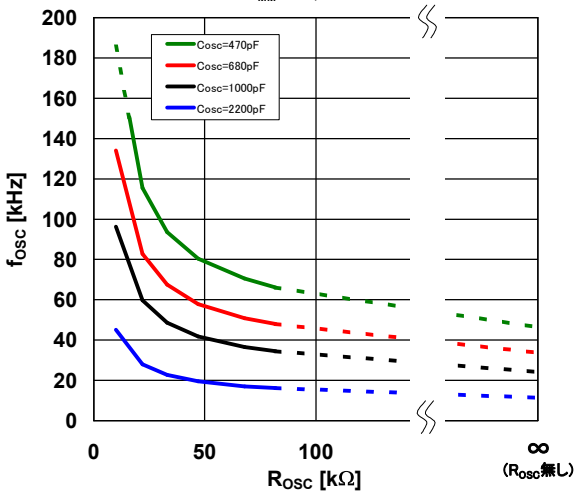
出力電流(I_o) 対 上側逆方向出力電圧(V_{ORH})
 $V_{MM}=24\text{V}$



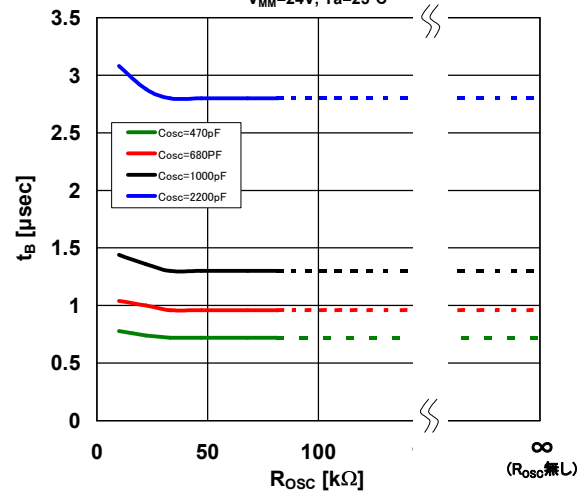
出力電流(I_o) 対 上側逆方向出力電圧(V_{ORL})
 $V_{MM}=24\text{V}$



OSC端子CR定数 対 OSC発振周波数(f_{osc})
 $V_{MM}=24\text{V}$, $T_a=25^\circ\text{C}$



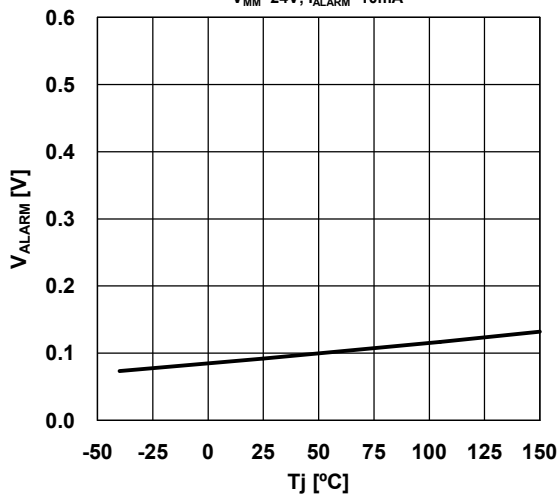
OSC端子CR定数 対 ブランキングタイム(t_B)
 $V_{MM}=24\text{V}$, $T_a=25^\circ\text{C}$



■ 特性例

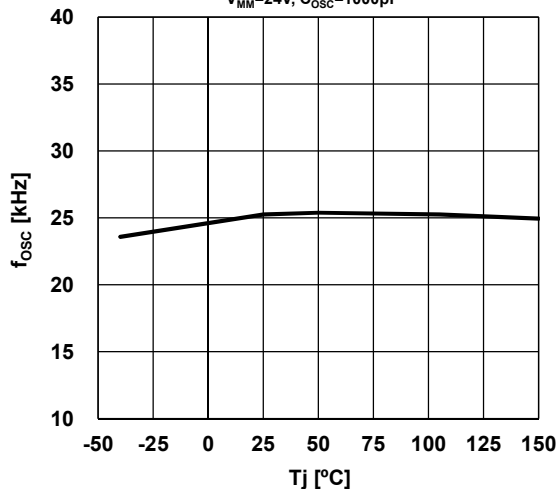
接合部温度(Tj) 对 ALARM出力電圧

$V_{MM}=24V, I_{ALARM}=10mA$



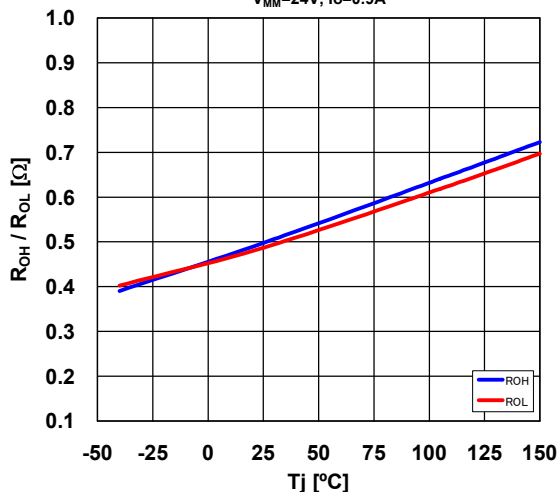
接合部温度(Tj) 对 OSC発振周波数(f_{OSC})

$V_{MM}=24V, C_{OSC}=1000pF$



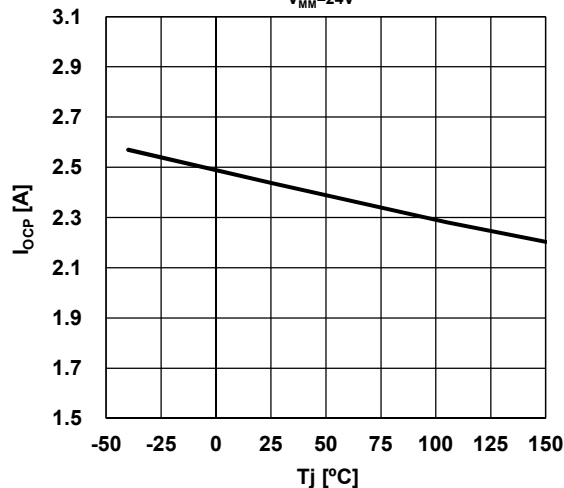
接合部温度(Tj) 对 出力ON抵抗(R_{OH} / R_{OL})

$V_{MM}=24V, I_o=0.9A$



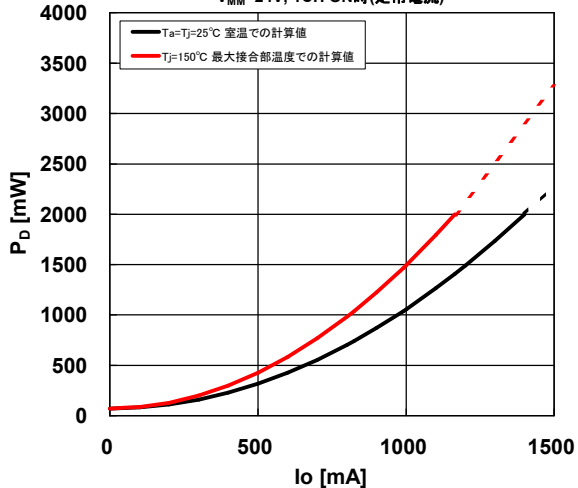
接合部温度(Tj) 对 OCP動作電流(I_{OCP})

$V_{MM}=24V$



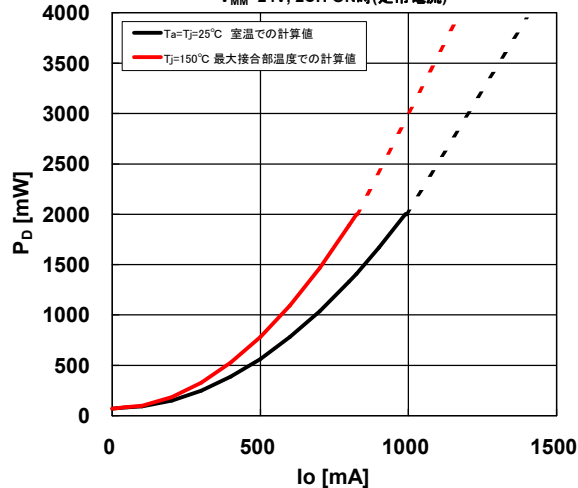
出力電流(I_o) 对 消費電力(P_D)

$V_{MM}=24V, 1CH ON時(定常電流)$



出力電流(I_o) 对 消費電力(P_D)

$V_{MM}=24V, 2CH ON時(定常電流)$



<注意事項>

このデータブックの掲載内容の正確さには万全を期しておりますが、掲載内容について何らかの法的な保証を行うものではありません。とくに応用回路については、製品の代表的な応用例を説明するためのものです。また、工業所有権その他の権利の実施権の許諾を伴うものではなく、第三者の権利を侵害しないことを保証するものでもありません。