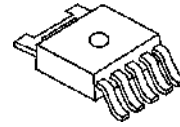


45V耐圧 $I_o=500\text{mA}$ 出力可変型 低飽和レギュレータ

■ 特徴

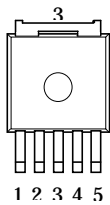
- 動作電圧範囲 4.0 to 40V
- 消費電流 55 μA typ. ($T_a=25^\circ\text{C}$)
90 μA max. ($T_a=-40^\circ\text{C}$ to $+125^\circ\text{C}$)
- 小型セラミックコンデンサ対応
- 出力電流 $I_o(\text{min.})=500\text{mA}$
- 高精度基準電圧 $V_{\text{ref}} \pm 1.0\%$ ($T_a=25^\circ\text{C}$)
 $V_{\text{ref}} \pm 2.0\%$ ($T_a=-40^\circ\text{C}$ to $+125^\circ\text{C}$)
- 設定可能出力電圧範囲 2.0V to 15.0V
- ON/OFFコントロール付
- サーマルシャットダウン回路内蔵
- 過電流保護回路内蔵
- パッケージ TO-252-5

外形



NJW4186DL3

■ 端子配列

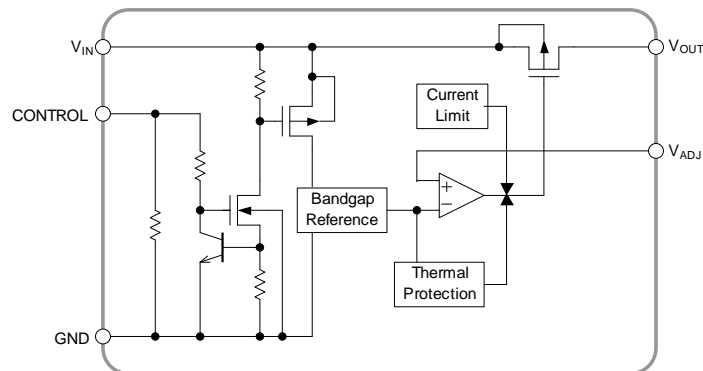


NJW4186DL3

ピン配置

- 1 . V_{IN}
- 2 . CONTROL
- 3 . GND
- 4 . V_{ADJ}
- 5 . V_{OUT}

■ ブロック図



NJW4186-T1

■ 絶対最大定格 (Ta=25°C)

項目	記号	定格	単位
入力電圧	V _{IN}	-0.3 to +45	V
コントロール端子	V _{CONT}	-0.3 to +45	V
出力調整用端子電圧	V _{ADJ}	-0.3 to +6	V
出力電圧	V _{OUT}	-0.3 to V _{IN} ≤ +17	V
消費電力	P _D	1190 (*1) 3125 (*2)	mW
接合部温度	T _J	-40 to +150	°C
動作温度	T _{opr}	-40 to +125	°C
保存温度	T _{stg}	-40 to +150	°C

(*1): 基板実装時 76.2 × 114.3 × 1.6mm(2層 FR-4)でEIA/JEDEC 規格サイズ、且つ銅箔面積100mm²

(*2): 基板実装時 76.2 × 114.3 × 1.6mm(4層 FR-4)でEIA/JEDEC 準拠による

(4層内箔面積: 74.2 × 74.2mm、JEDEC standard JESD51-5 に準拠しサーマルビアホールを適用)

■ 入力電圧範囲

V_{IN}=4.0V to 40V

■ 電気的特性

指定なき場合には、 $V_O \geq 3V$: $V_{IN} = V_O + 1V$, $C_{IN} = 1.0\mu F$, $C_O = 2.2\mu F$, $R1 = 500k\Omega$, $T_a = 25^\circ C$
 $V_O < 3V$: $V_{IN} = 4.0V$, $C_{IN} = 1.0\mu F$, $C_O = 4.7\mu F$, $R1 = 500k\Omega$, $T_a = 25^\circ C$

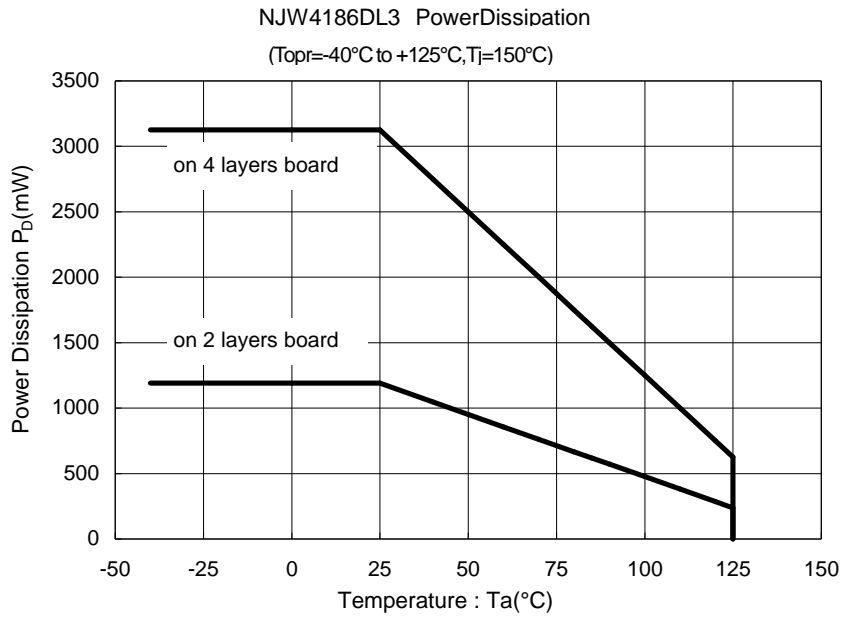
項目	記号	条件	最小	標準	最大	単位
基準電圧	V_{ref}		-1.0%	1.29	+1.0%	V
		$T_a = -40^\circ C$ to $+125^\circ C$	-2.0%	1.29	+2.0%	
無負荷時無効電流	I_Q	$I_O = 0mA$, I_{CONT} を除く	-	55	90	μA
		$I_O = 0mA$, I_{CONT} を除く, $T_a = -40^\circ C$ to $+125^\circ C$	-	-	90	
OFF時無効電流	$I_{Q(OFF)}$	$V_{CONT} = 0V$	-	-	1	μA
		$V_{CONT} = 0V$, $T_a = -40^\circ C$ to $+125^\circ C$	-	-	1	
出力電流	I_O	$V_O \times 0.9$	500	-	-	mA
		$V_O \times 0.9$, $T_a = -40^\circ C$ to $+125^\circ C$	500	-	-	
ラインレギュレーション	$\Delta V_O / \Delta V_{IN}$	$V_{IN} = V_O + 1V$ to $40V$, $I_O = 30mA$ ($V_O \geq 3V$) $V_{IN} = 4V$ to $40V$, $I_O = 30mA$ ($V_O < 3V$)	-	-	0.015	%V
		$V_{IN} = V_O + 1V$ to $40V$, $I_O = 30mA$ ($V_O \geq 3V$) $V_{IN} = 4V$ to $40V$, $I_O = 30mA$ ($V_O < 3V$) $T_a = -40^\circ C$ / $+125^\circ C$ (*3)	-	-	0.04	
ロードレギュレーション	$\Delta V_O / \Delta I_O$	$I_O = 0mA$ to $500mA$	-	-	0.006	%mA
		$I_O = 0mA$ to $500mA$, $T_a = -40^\circ C$ / $+125^\circ C$ (*3)	-	-	0.008	
リップル除去比	RR	$e_{in} = 200mV_{rms}$, $f = 1kHz$, $I_O = 30mA$, $V_O = 3.3V$	-	60	-	dB
入出力間電位差	ΔV_{IO}	$I_O = 300mA$	-	0.27	0.42	V
		$I_O = 300mA$, $T_a = -40^\circ C$ to $+125^\circ C$	-	-	0.54	
出力電圧温度係数	$\Delta V_O / \Delta T_a$	$T_a = 0^\circ C$ to $85^\circ C$, $I_O = 30mA$	-	± 50	-	ppm/ $^\circ C$
コントロール電流	I_{CONT}	$V_{CONT} = 1.6V$	-	1	3	μA
		$V_{CONT} = 1.6V$, $T_a = -40^\circ C$ to $+125^\circ C$	-	-	3	
出力ON制御電圧	$V_{CONT(ON)}$		1.6	-	-	V
		$T_a = -40^\circ C$ to $+125^\circ C$	1.6	-	-	
出力OFF制御電圧	$V_{CONT(OFF)}$		-	-	0.6	V
		$T_a = -40^\circ C$ to $+125^\circ C$	-	-	0.6	
設定可能出力電圧範囲	V_O		2.0	-	15	V
		$T_a = -40^\circ C$ to $+125^\circ C$	2.0	-	15	

(*3): $-40^\circ C$, $+125^\circ C$ 時の保証値となります

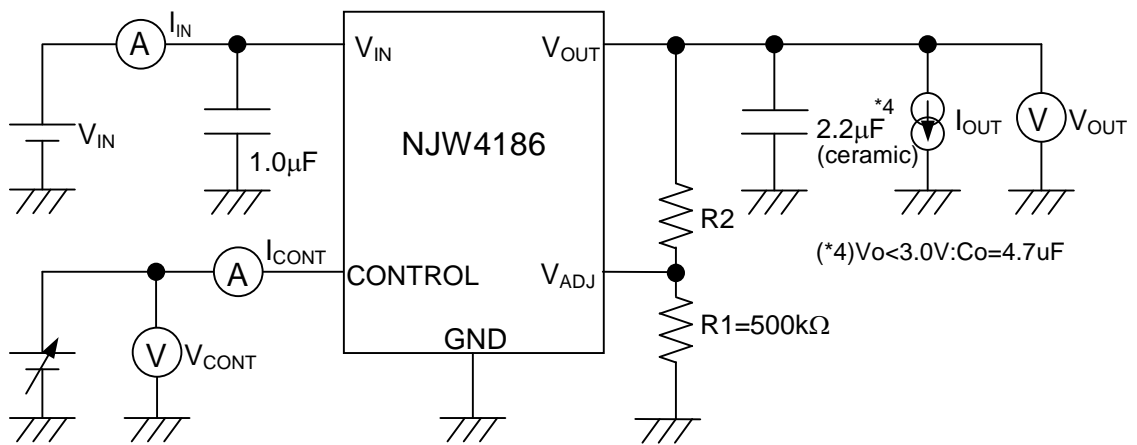
* 上記測定はパルス試験で実施しております。熱設計には十分ご注意ください。

NJW4186-T1

■ 消費電力 - 周囲温度特性例

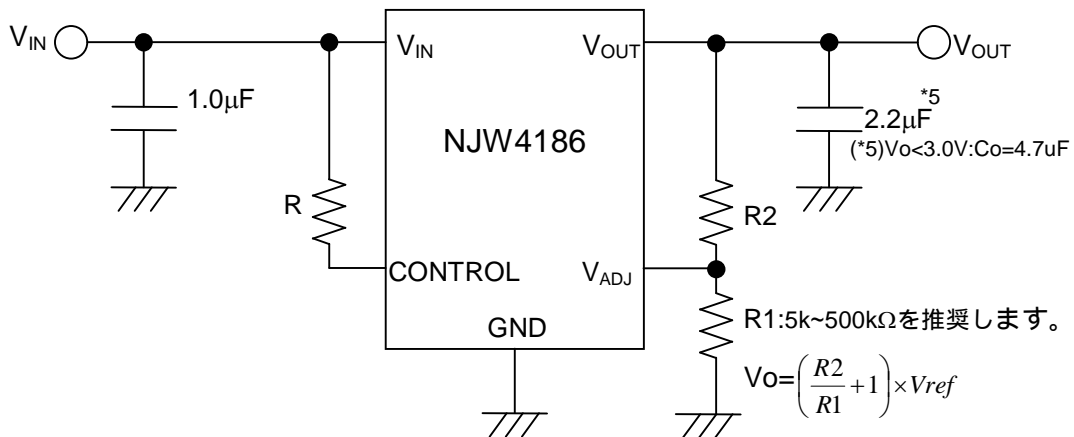


■ 測定回路図



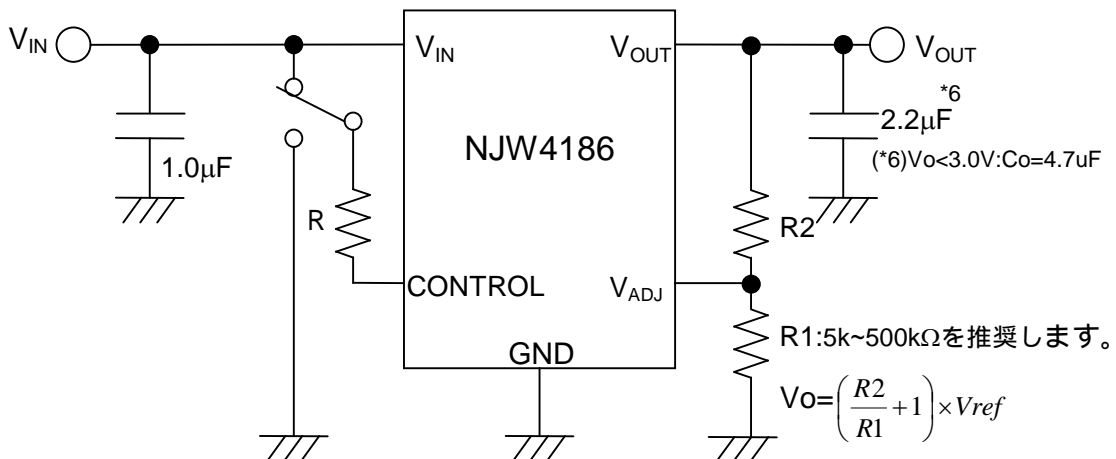
■ 応用回路例

ON/OFF 機能を使用しないとき



コントロール端子は V_{IN} に接続してください。

ON/OFF 機能を使用したとき



コントロール端子はHレベルでONし、オープンもしくはGNDレベルでOFFします。

・コントロール端子 - V_{IN} 間に抵抗 R を接続する場合

本抵抗を挿入することによりコントロール電圧が高くなった場合にコントロール端子に流れる電流が大きくなるのを制限することができます。コントロール電流の低減が不要であれば、本抵抗の接続は必要ございません。

コントロール端子 - V_{IN} 端子間にプルアップ抵抗 R を接続するとコントロール電流は低減されますが、抵抗 R での電圧降下が発生しますので、コントロール端子に印加される電圧が出力 ON 制御電圧を満足できるよう設定してください。

出力 ON 制御の最低電圧 / 電流は周囲温度によって変動しますので、抵抗 R を挿入される場合は特性例の温度特性をご確認の上、抵抗値を選定してください。

NJW4186-T1

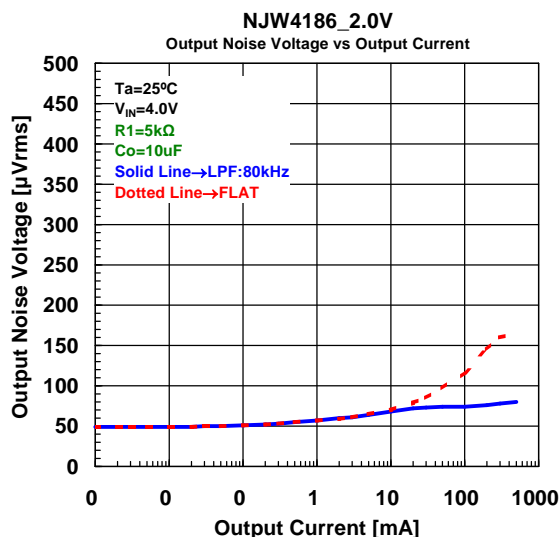
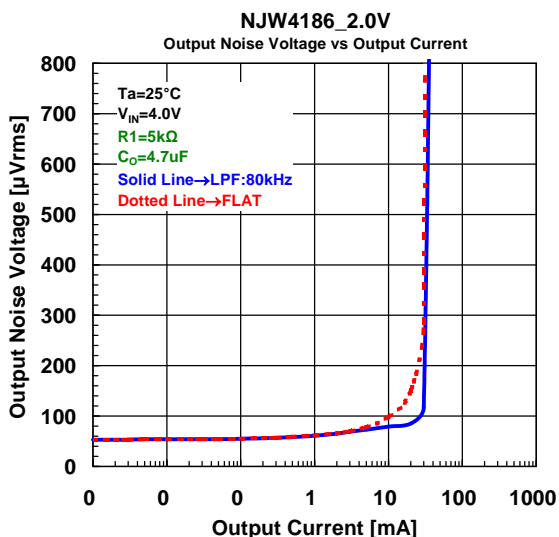
・対GND 帰還抵抗 R1 について

本抵抗を大きくしすぎると、高温時に出力端子からのリーク電流により、出力電圧が設定値に対して上昇する可能性があります。対して、小さくしすぎるとR1に流れる電流が大きくなり、結果ICの消費電流が増加します。上記から、R1の設定範囲として $5k\Omega \leq R1 \leq 500k\Omega$ を推奨します。

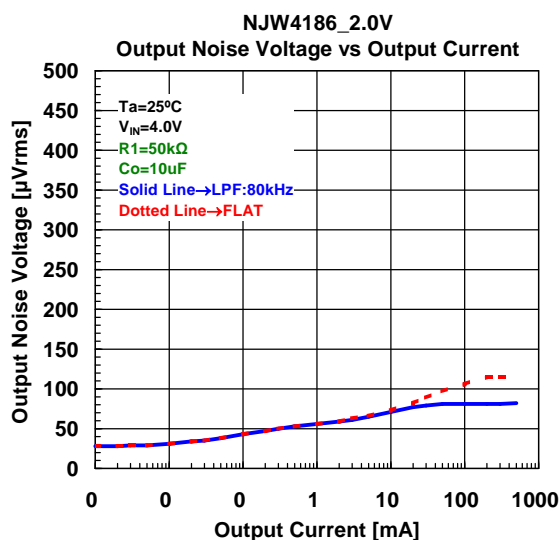
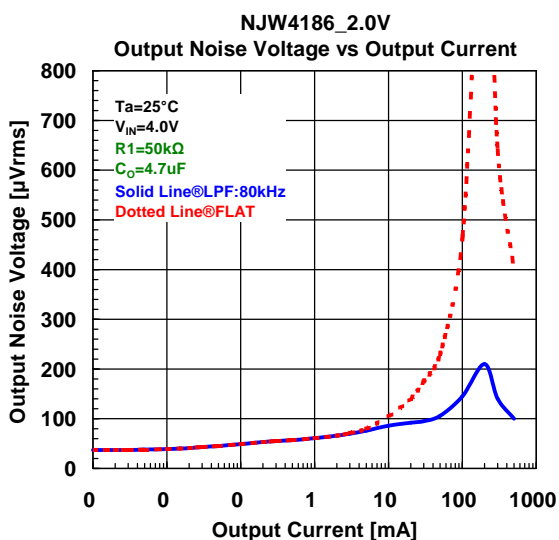
また、R1の抵抗値は小さくなるにつれて出力雑音電圧が増加する傾向にあります。

特に $V_{OUT}=2.0V$ など低電圧設定の場合、R1を小さくしすぎると出力コンデンサの推奨容量値($C_O=4.7\mu F$)では、出力電圧が不安定になる可能性がございます。その場合、 C_O を大きくする、R1を大きくすることで改善が可能です。

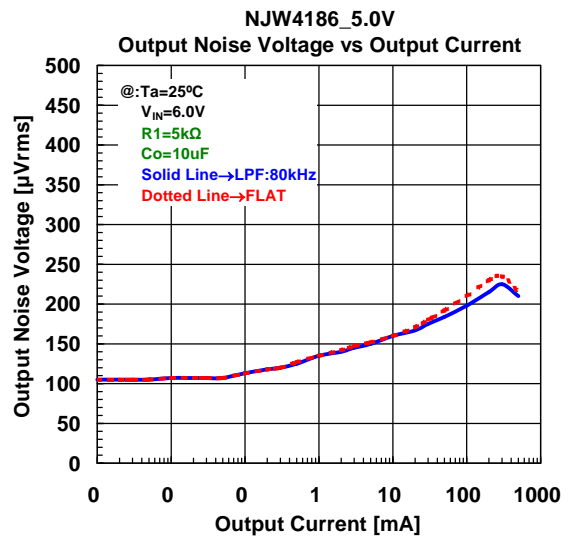
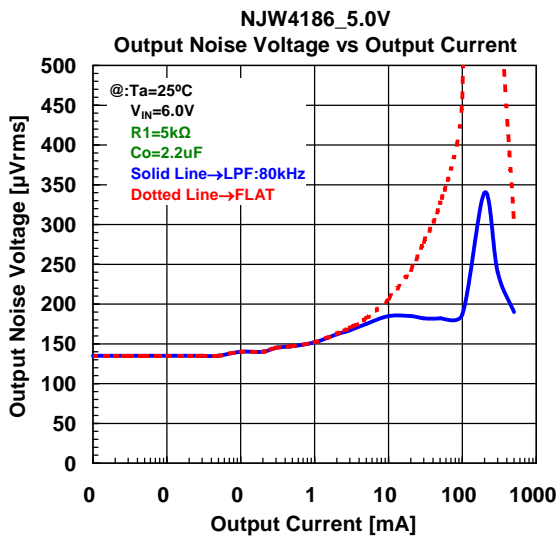
参考として $V_{OUT}=2.0V / 5.0V$ 設定時の条件を変化させた場合の特性例を示します。



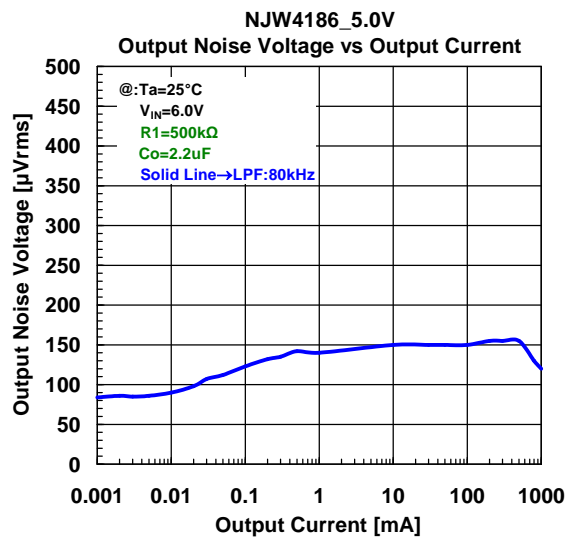
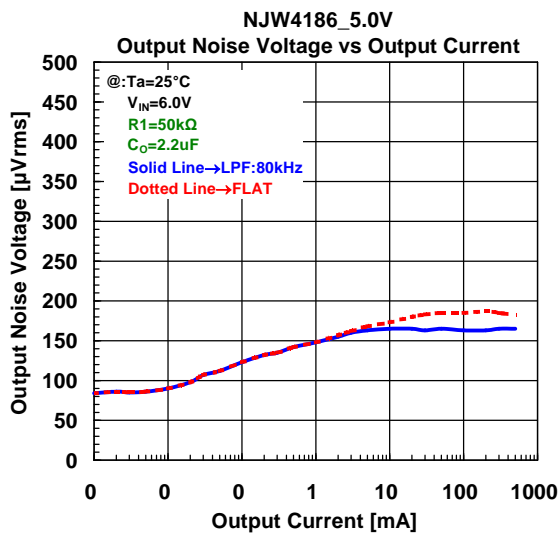
$V_{OUT}=2.0V$ 設定時($R1=5k, C_O=4.7\mu F/C_O=10\mu F$)



$V_{OUT}=2.0V$ 設定時($R1=50k, C_O=4.7\mu F/C_O=10\mu F$)



$V_{OUT} = 5.0V$ 設定時($R1=5k, Co=2.2\mu F/Co=10\mu F$)



$V_{OUT} = 5.0V$ 設定時($R1=50k / R1=500k, Co=2.2\mu F$)

・入力コンデンサ C_{IN} について

入力コンデンサ C_{IN} は、電源インピーダンスが高い場合や、 V_{IN} 又は GND 配線が長くなった場合の発振を防止する効果があります。

そのため、推奨値（電気的特性共通条件欄に記載している容量値）以上の入力コンデンサ C_{IN} を V_{IN} 端子- GND 端子間にできるだけ配線が短くなるように接続してください。

・出力コンデンサ C_O について

出力コンデンサ C_O はレギュレータ内蔵のエラーアンプの位相補償を行うために必要であり、容量値と ESR(Equivalent Series Resistance: 等価直列抵抗)が回路の安定度に影響を与えます。

推奨容量値（電気的特性共通条件欄に記載している容量値）未満の C_O を使用すると内部回路の安定度が低下し、出力ノイズの増加、レギュレータの発振等が起こる可能性がありますので、安定動作のために推奨容量値以上の C_O を、 V_{OUT} 端子 - GND 端子間に最短配線で接続して下さい。

推奨容量値は出力電圧により異なり、低出力電圧設定では大きな容量値を必要とする場合がありますので、出力電圧毎に推奨容量値をご確認ください。尚、 C_O は容量値が大きいほど出力ノイズとリップル成分が減少し、出力負荷変動に対する応答性も向上させることが出来ます。

また、コンデンサ固有の特性変動量(周波数特性、温度特性、DC バイアス特性)やバラツキを十分に考慮する必要がありますので、温度特性が良く、出力電圧に対し余裕を持った耐圧のものを推奨致します。

本製品は低 ESR 品を始め、幅広い範囲の ESR のコンデンサで安定動作するよう設計されておりますが、コンデンサの選定に際しては、上記特性変動等もご考慮の上、適切なコンデンサを選定してください。

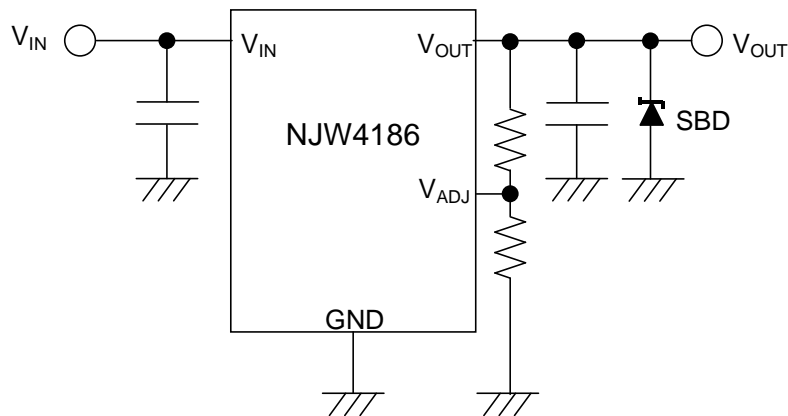
・短絡試験時の注意事項

強制的な短絡試験を実施される場合、アプリケーションにおける配線上の寄生インダクタンスに電流が流れて、寄生インダクタンスからのキックバック電力により IC が破壊に至る可能性があります。

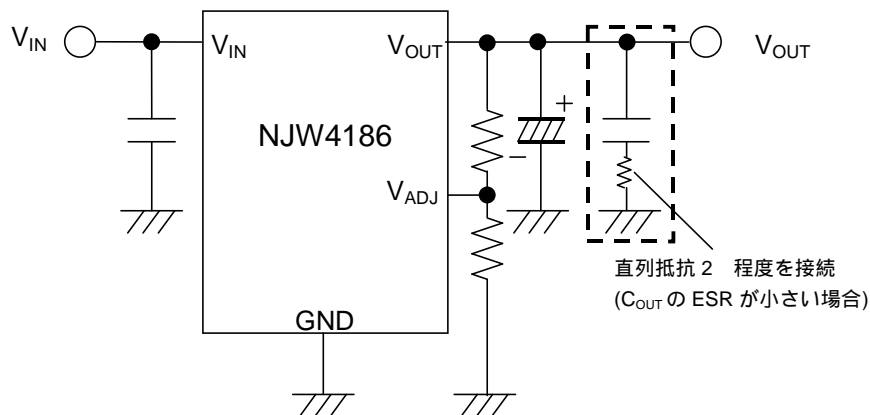
この現象は、出力ラインにインダクタンス成分を持つ素子が接続されている場合や出力電圧が高いバージョン(8V以上)で顕著に顕れますが、通常アプリケーションでは短絡しても、接続されている負荷の数 の抵抗が発生するため、短絡時におけるキックバック電圧による破壊が発生する可能性は小さいものと判断します。

実機における出力短絡試験にて上記現象が確認された場合、下図のように IC の V_{OUT} 端子 対 GND 端子間にショットキーバリアダイオードを挿入して保護されるか、一般的な電解コンデンサやタンタルコンデンサで ESR が 2 以上の出力コンデンサの使用もしくは直列抵抗を挿入されることを推奨いたします。

(a) V_{OUT} 端子-GND 間にショットキーバリアダイオードを挿入する場合

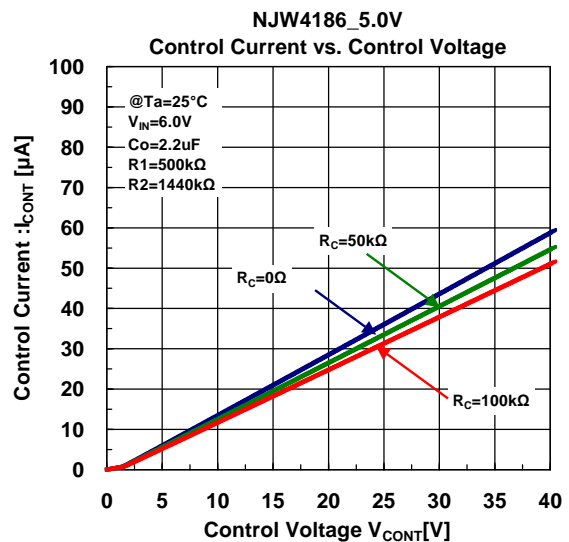
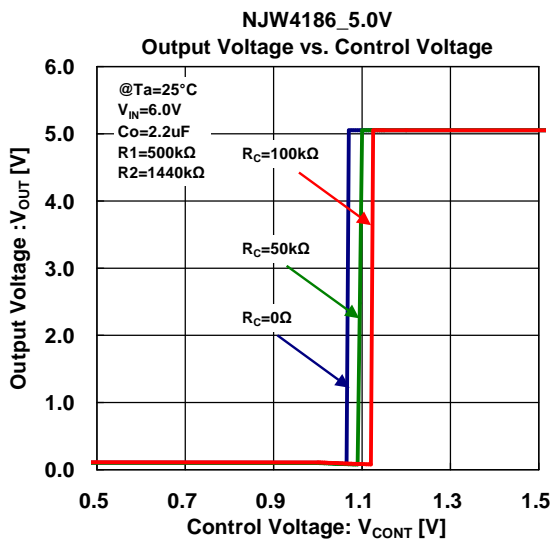
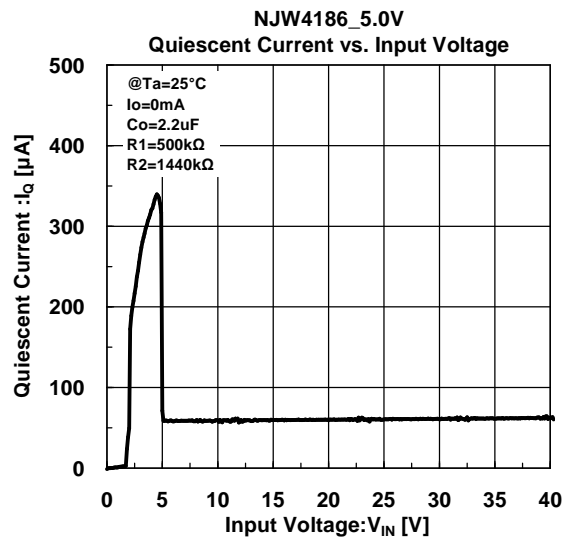
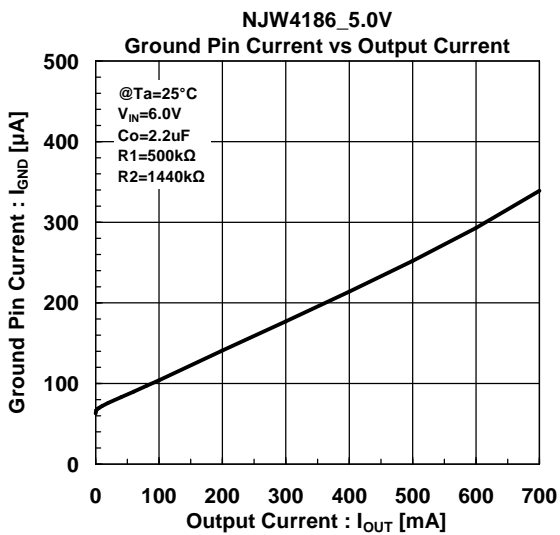
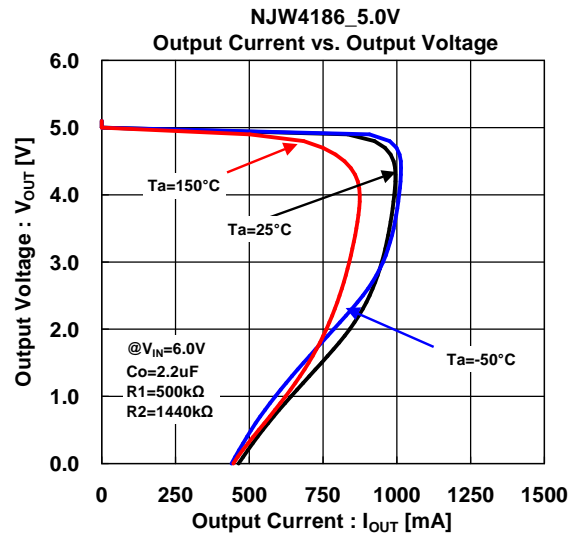
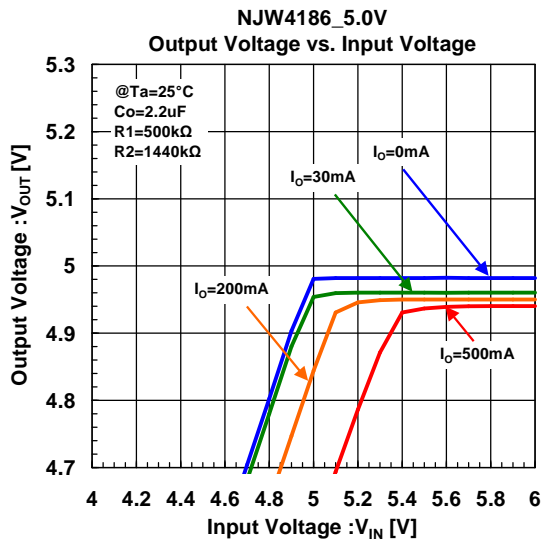


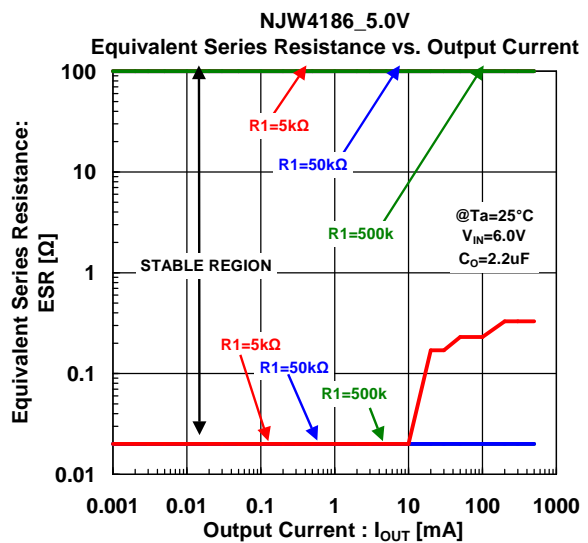
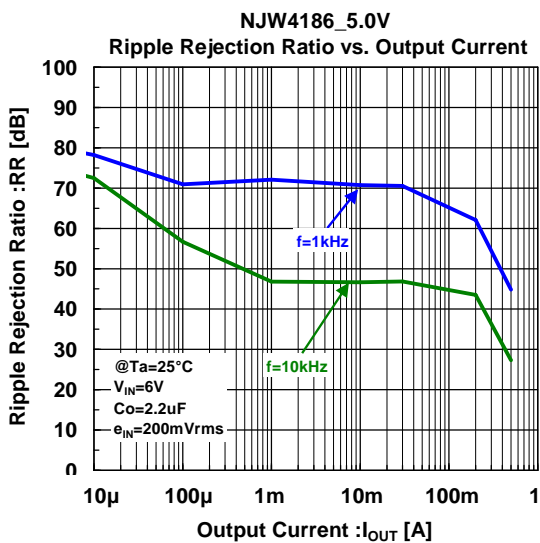
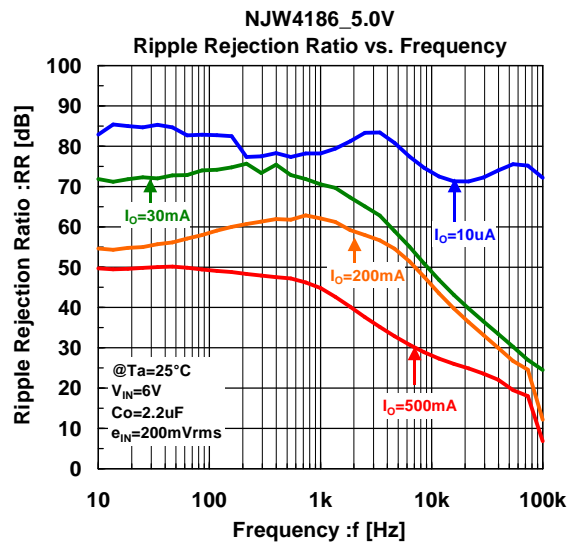
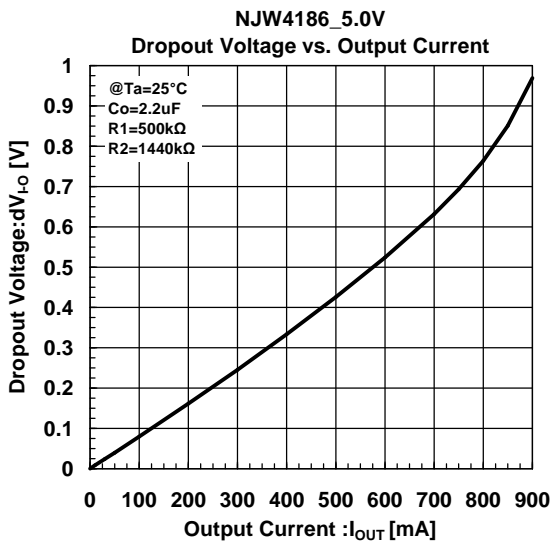
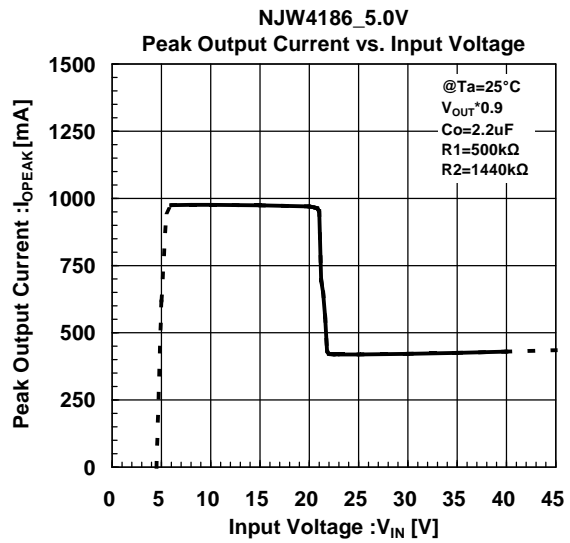
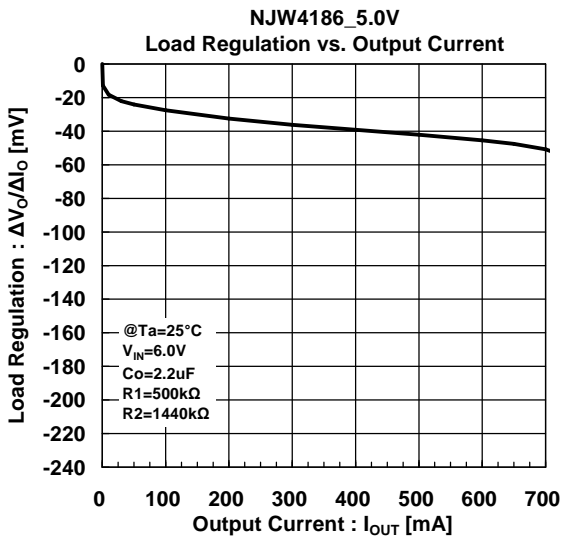
(b) 電解コンデンサの使用、もしくは直列抵抗を挿入する場合

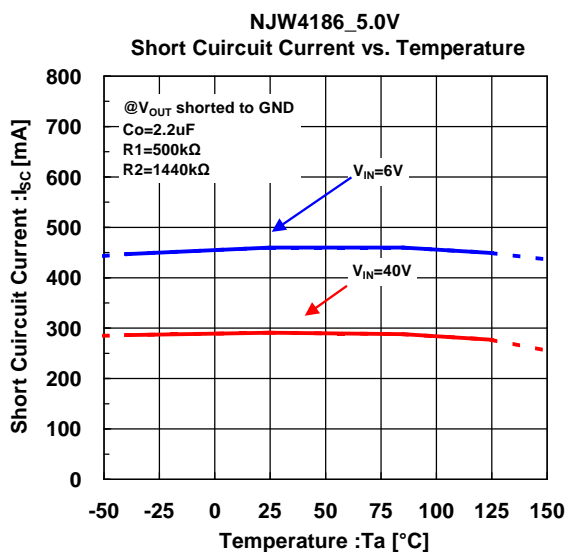
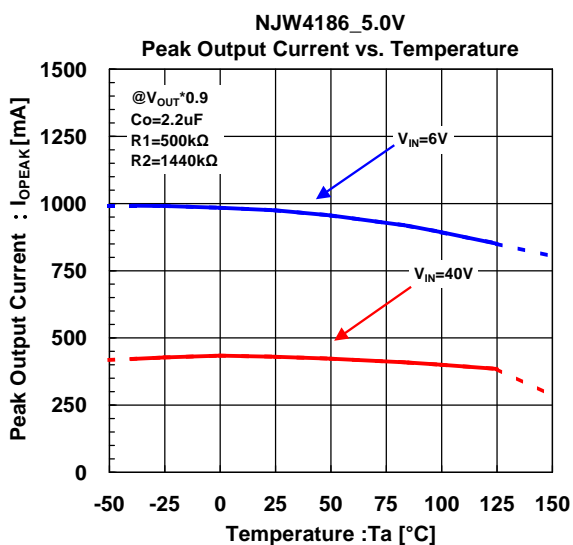
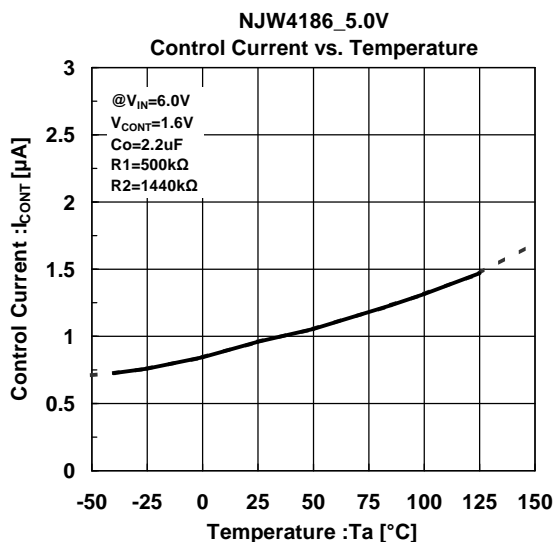
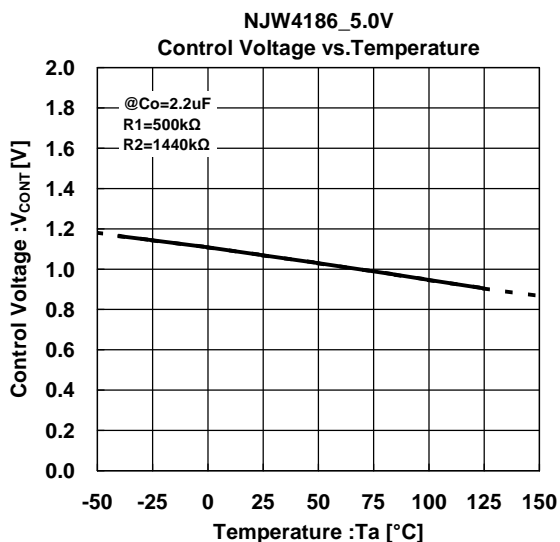
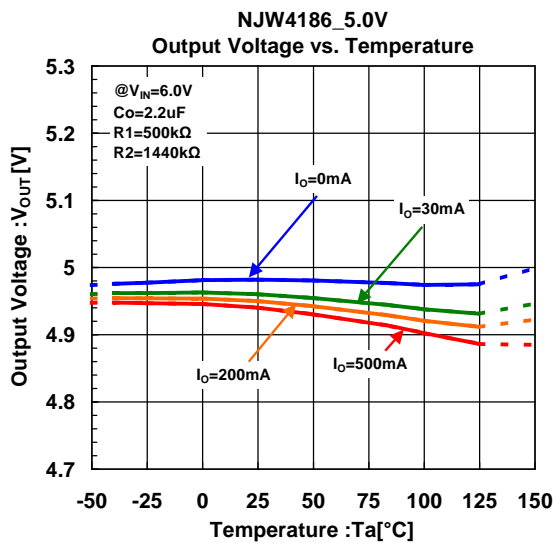
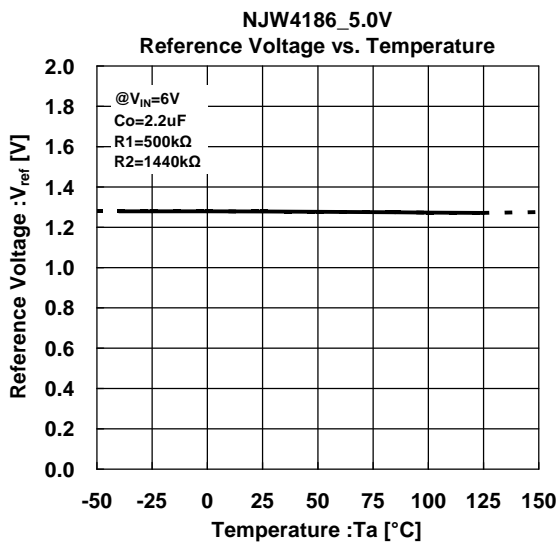


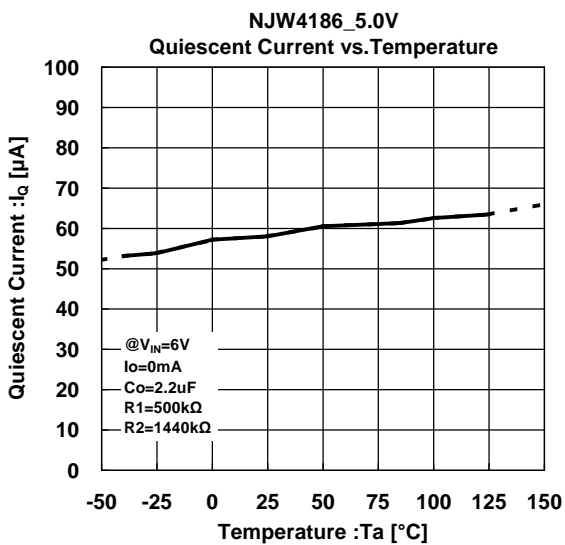
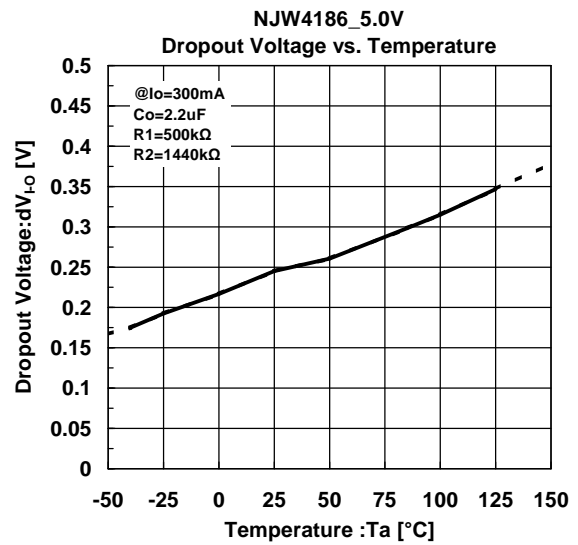
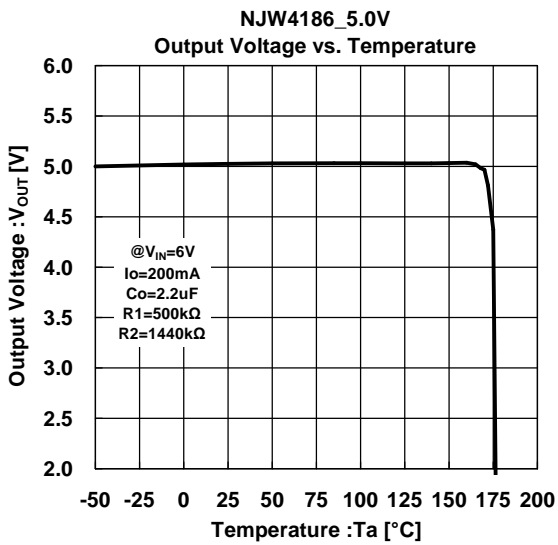
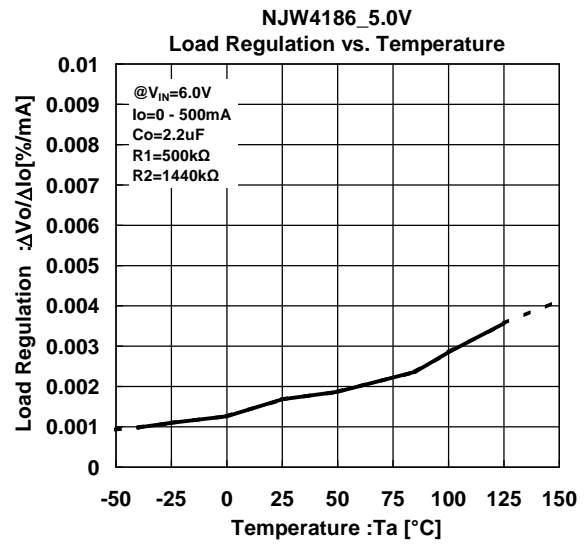
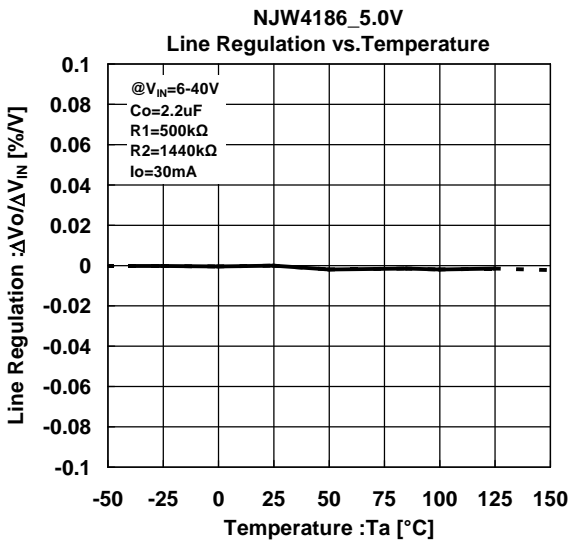
NJW4186-T1

特性例

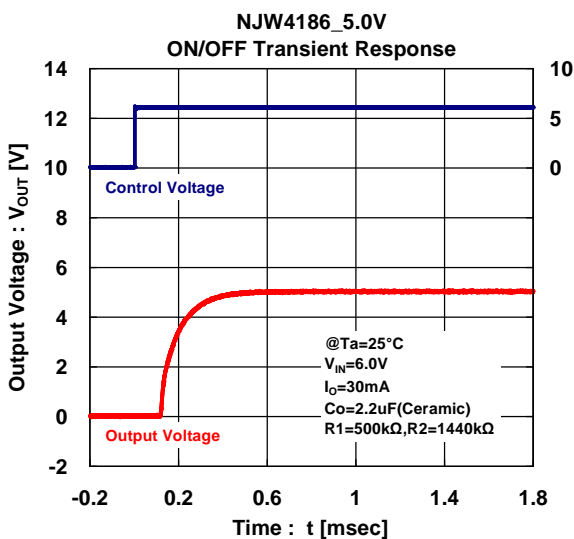
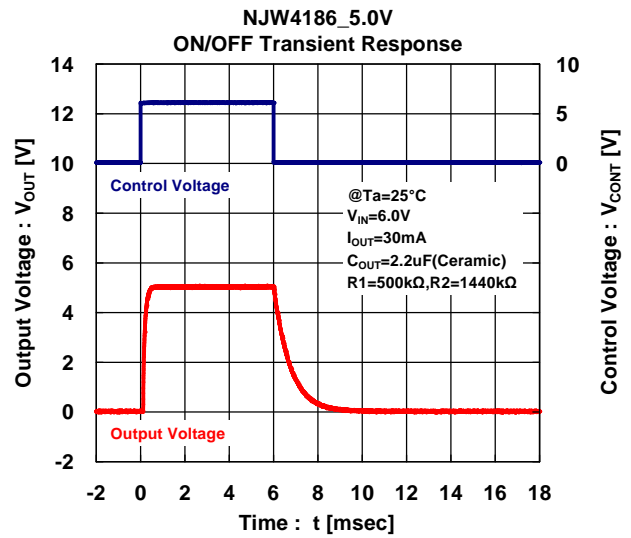
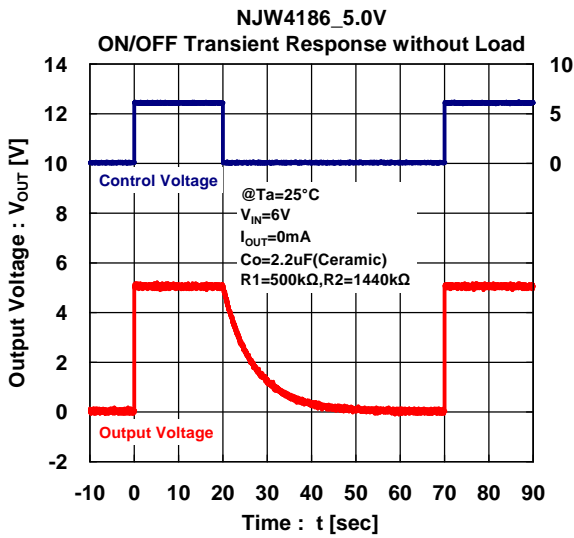
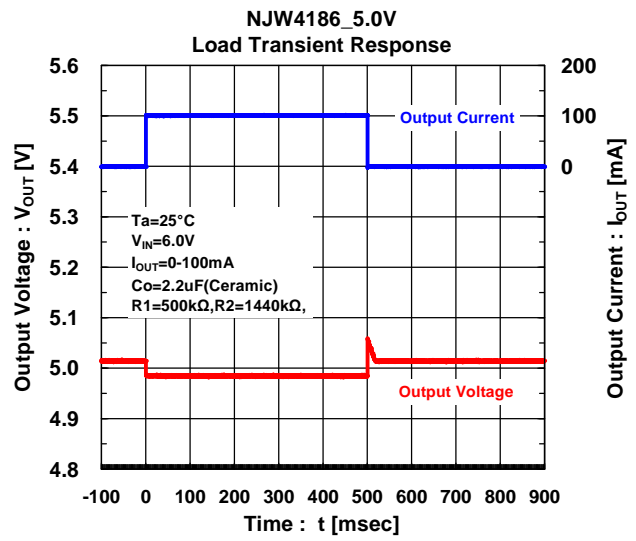
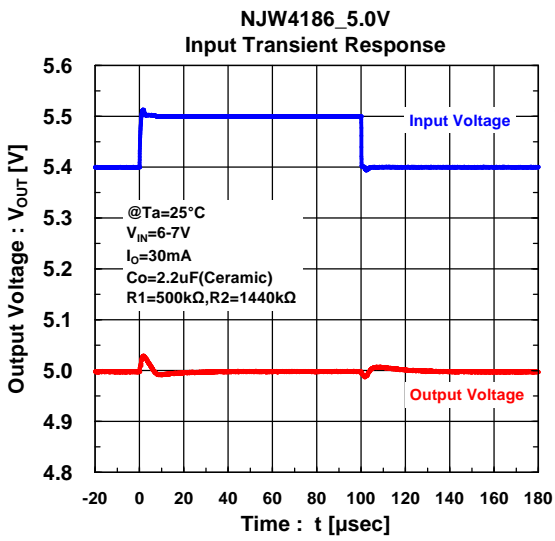








NJW4186-T1



<注意事項>

このデータブックの掲載内容の正確さには万全を期しておりますが、掲載内容について何らかの法的な保証を行うものではありません。とくに応用回路については、製品の代表的な応用例を説明するためのものです。また、工業所有権その他の権利の実施権の許諾を伴うものではなく、第三者の権利を侵害しないことを保証するものではありません。