

45V耐圧 $I_o=500mA$ 低飽和レギュレータ

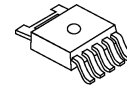
■ 概要

NJW4185は、45V耐圧かつ低消費電流の低飽和レギュレータです。ON/OFF機能を内蔵したAバージョン、常時ON電源に特化し、さらに動作時の消費電流を低減したBバージョンをラインアップしており、用途に合わせて選択することができます。

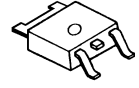
搭載パッケージはAバージョンではTO-252-5、BバージョンではTO-252-3を採用し、小型セラミックコンデンサに対応しています。

ワイドインプットレンジのため、多セルバッテリー駆動を含む民生機器やカーアクセサリ、産業機器等の幅広いアプリケーションの定電圧源に最適です。

■ 外形



NJW4185DL3



NJW4185DL1

■ 特長

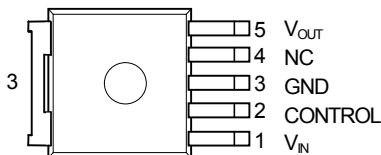
- 広範囲動作電圧 4.0 ~ 40V
- 低消費電流 55 μA typ.(Aバージョン)
48 μA typ.(Bバージョン)
- 高精度出力電圧 $V_o \pm 1.0\%$
- 出力電流 $I_o(\min.)=500mA$
- 出力電圧範囲 2.0V ~ 15.0V
- 小型セラミックコンデンサ対応
- ON/OFFコントロール付 Aバージョンのみ対応
- サーマルシャットダウン回路内蔵
- 過電流保護回路内蔵
- パッケージ Aバージョン : TO-252-5
 Bバージョン : TO-252-3

■ 製品分類

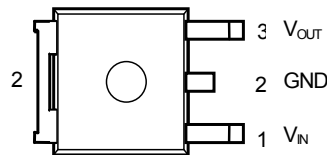
製品名	バージョン	ON/OFF機能	パッケージ
NJW4185DL3-xxA	A	○	TO-252-5
NJW4185DL1-xxB	B	-	TO-252-3

xx=出力電圧 例 : 33=3.3V 05=5.0V

■ 端子配列



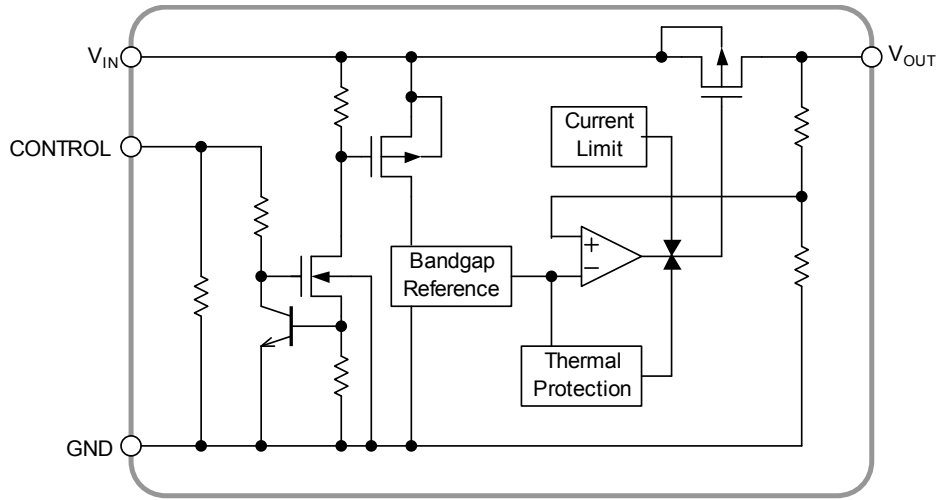
NJW4185DL3-A



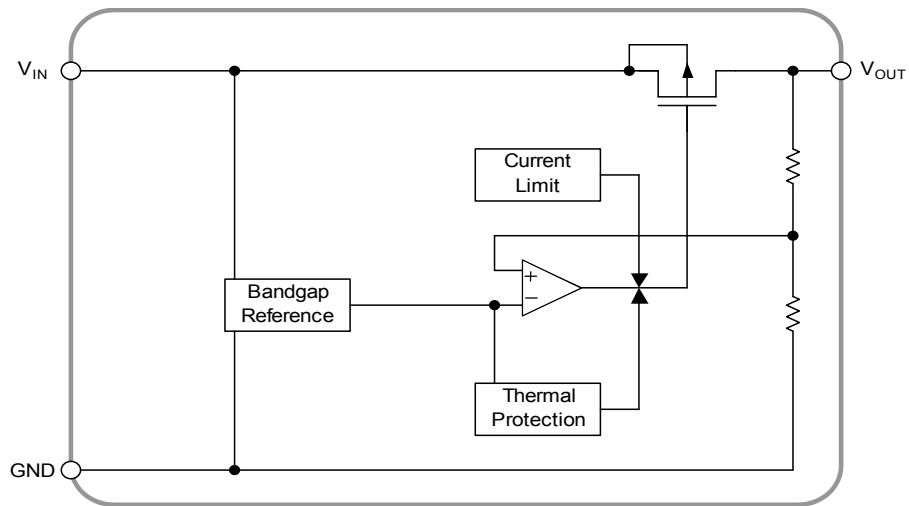
NJW4185DL1-B

NJW4185

■ ブロック図
・Aバージョン



・Bバージョン



■ 出力電圧ランク
・Aバージョン

品名	出力電圧
NJW4185DL3-33A	3.3V
NJW4185DL3-05A	5.0V
NJW4185DL3-08A	8.0V
NJW4185DL3-15A	15.0V

・Bバージョン

品名	出力電圧
NJW4185DL1-33B	3.3V
NJW4185DL1-05B	5.0V
NJW4185DL1-08B	8.0V
NJW4185DL1-15B	15.0V

■ 絶対最大定格 (Ta=25°C)

項目	記号	定格	単位
入力電圧	V _{IN}	-0.3 ~ +45	V
コントロール端子電圧(*1)	V _{CONT}	-0.3 ~ +45	V
出力電圧	V _{OUT}	-0.3 ~ V _{IN} ≤ +17	V
消費電力	P _D	1190 (*2) 3125 (*3)	mW
接合部温度	T _j	-40 ~ +150	°C
動作温度	Topr	-40 ~ +125	°C
保存温度	Tstg	-40 ~ +150	°C

(*1): Aバージョンのみ適用

(*2): 基板実装時 76.2×114.3×1.6mm(2層 FR-4)でEIA/JEDEC 規格サイズ、且つ銅箔面積100mm²

(*3): 基板実装時 76.2×114.3×1.6mm(4層 FR-4)でEIA/JEDEC 準拠による

(4層基板内箔 : 74.2×74.2mm、JEDEC 規格JESD51-5 に基づき、基板にサーマルビアホールを適用)

■ 入力電圧範囲

V_{IN}=4.0V~40V

■ 電気的特性

指定なき場合にはV_{IN}=V_O+1V, C_{IN}=1.0μF, C_O=2.2μF, Ta=25°C

項目	記号	条件	最小	標準	最大	単位	
出力電圧	V _O	I _O =30mA	-1.0%	-	+1.0%	V	
無負荷時無効電流	I _Q	Aバージョン, I _O =0mA, I _{CONT} を除く	-	55	90	μA	
		Bバージョン, I _O =0mA	-	48	83		
OFF時無効電流(*4)	I _{Q(OFF)}	V _{CONT} =0V	-	-	1	μA	
出力電流	I _O	V _O × 0.9	500	-	-	mA	
ラインレギュレーション	ΔV _O /ΔV _{IN}	V _{IN} =V _O +1V~40V, I _O =30mA	-	-	0.03	%/V	
ロードレギュレーション	ΔV _O /ΔI _O	I _O =0mA ~ 500mA	-	-	0.006	%/mA	
リップル除去比	RR	V _{IN} = V _O +1V, e _{in} =200mVrms, f=1kHz, I _O =10mA	V _O =3.3V	-	62	-	dB
			V _O =5.0V	-	60	-	
			V _O =8.0V	-	55	-	
			V _O =15V	-	50	-	
入出力間電位差(*5)	ΔV _{IO}	I _O =300mA	-	0.27	0.42	V	
出力電圧温度係数	ΔV _O /ΔTa	Ta =0 ~ 85°C, I _O =30mA	-	±50	-	ppm/°C	
コントロール電流(*4)	I _{CONT}	V _{CONT} =1.6V	-	1	3	μA	
出力ON制御電圧(*4)	V _{CONT(ON)}		1.6	-	-	V	
出力OFF制御電圧(*4)	V _{CONT(OFF)}		-	-	0.6	V	

(*4): Aバージョンのみ適用

(*5): 出力電圧V_O:3.8V未満の製品は除く

各出力電圧共通表記としているため、個別仕様書とは異なることがあります。

別途仕様書にて確認の程、お願いいたします。

NJW4185

■ 熱特性

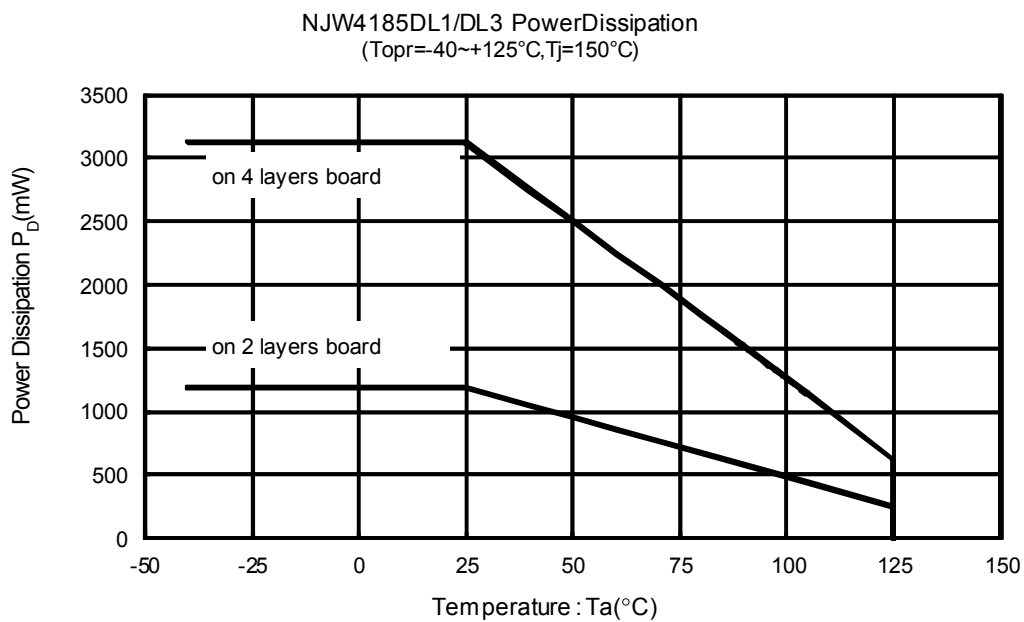
項目	記号	値	単位
接合部-周囲雰囲気間	θ_{ja}	105(*6) 40(*7)	°CW
接合部-ケース表面間	ψ_{jt}	17(*6) 12(*7)	°CW

(*6): 基板実装時 76.2×114.3×1.6mm(2層 FR-4)でEIA/JEDEC 規格サイズ、且つ銅箔面積100mm²

(*7): 基板実装時 76.2×114.3×1.6mm(4層 FR-4)でEIA/JEDEC 準拠による

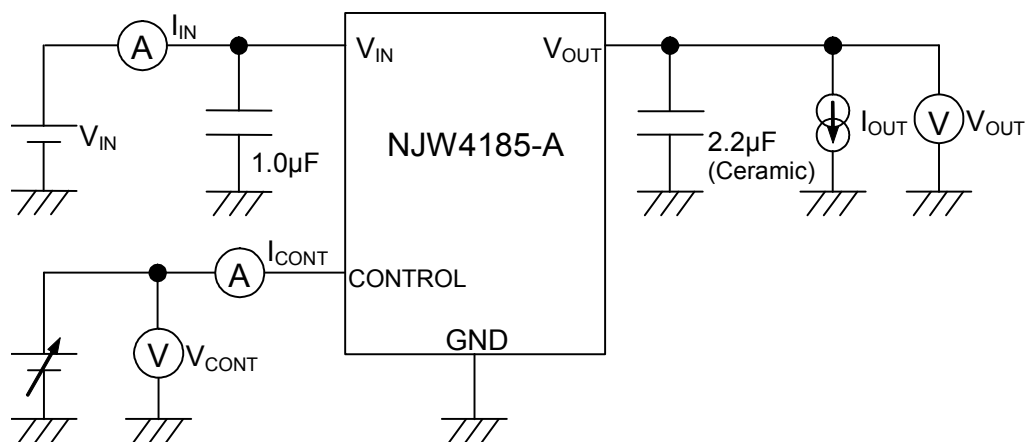
(4層基板内箔 : 74.2×74.2mm、JEDEC 規格JESD51-5 に基づき、基板にサーマルビアホールを適用)

■ 消費電力-周囲温度特性例

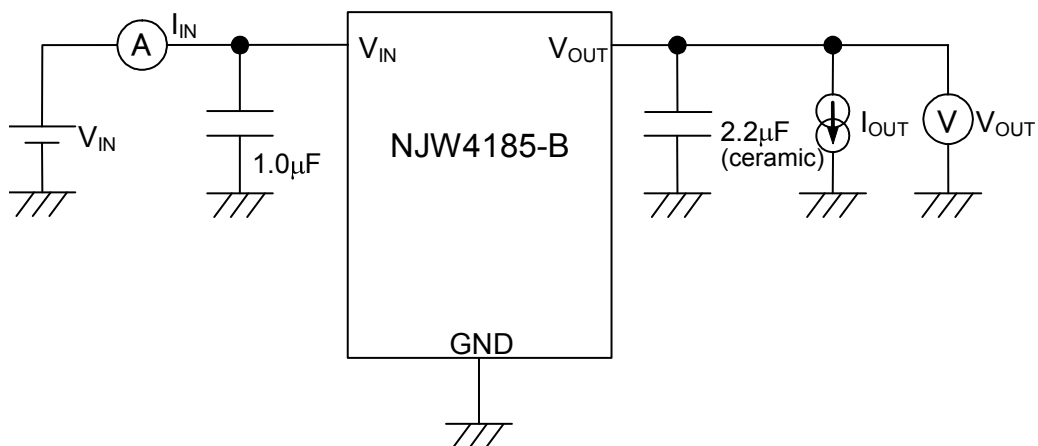


■ 測定回路図

・ Aバージョン



・ Bバージョン

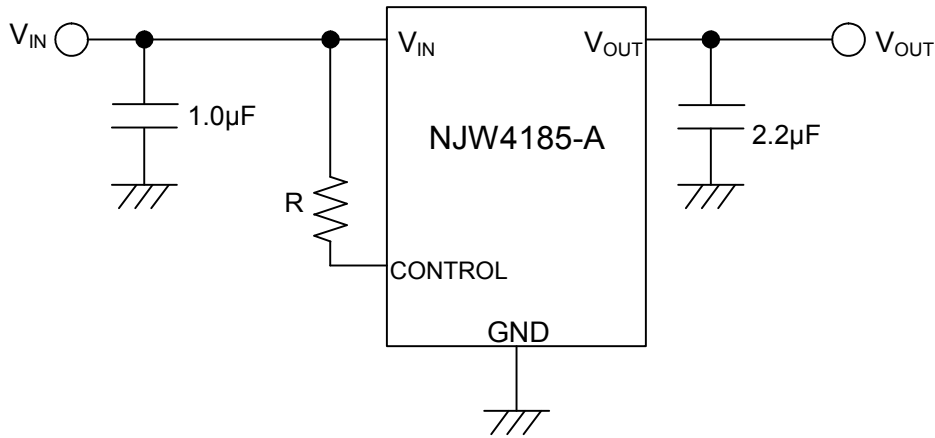


NJW4185

■ 応用回路例

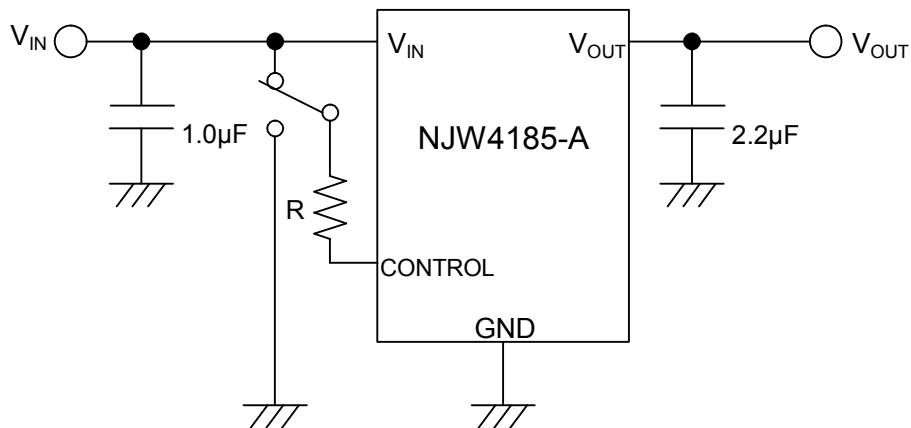
・ Aバージョン

① ON/OFF 機能を使用しないとき



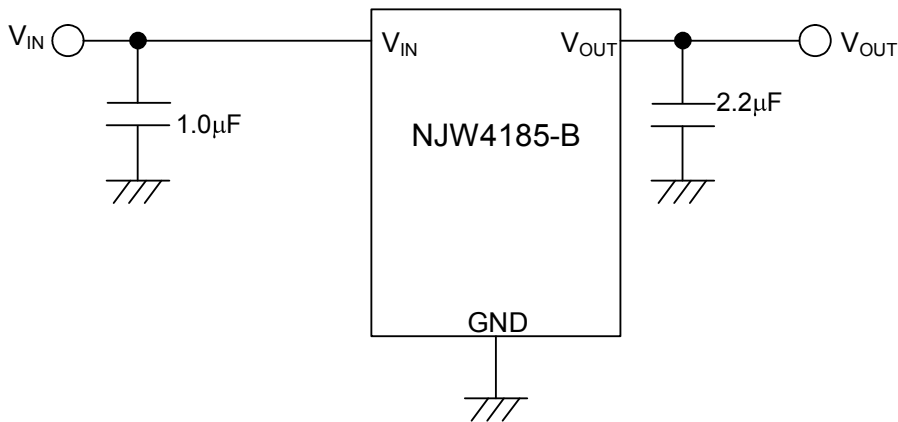
コントロール端子はV_{IN}に接続してください。

② ON/OFF 機能を使用したとき



コントロール端子はHレベルでONし、オープンもしくはGNDレベルでOFFします。

・ Bバージョン



・コントロール端子 - V_{IN} 間に抵抗 R を接続する場合

本抵抗を挿入することによりコントロール電圧が高くなった場合にコントロール端子に流れる電流が大きくなるのを制限することができます。コントロール電流の低減が不要であれば、本抵抗の接続は必要ございません。

コントロール端子 - V_{IN} 端子間にプルアップ抵抗 R を接続するとコントロール電流は低減されますが、抵抗 R での電圧降下が発生しますので、コントロール端子に印加される電圧が出力 ON 制御電圧を満足できるよう設定してください。

出力 ON 制御の最低電圧 / 電流は周囲温度によって変動しますので、抵抗 R を挿入される場合は特性例の温度特性をご確認の上、抵抗値を選定してください。

・入力コンデンサ C_{IN} について

入力コンデンサ C_{IN} は、電源インピーダンスが高い場合や、 V_{IN} 又は GND 配線が長くなった場合の発振を防止する効果があります。

そのため、推奨値（電気的特性共通条件欄に記載している容量値）以上の入力コンデンサ C_{IN} を V_{IN} 端子- GND 端子間にできるだけ配線が短くなるように接続してください。

・出力コンデンサ C_O について

出力コンデンサ C_O はレギュレータ内蔵のエラーアンプの位相補償を行うために必要であり、容量値と ESR(Equivalent Series Resistance: 等価直列抵抗)が回路の安定度に影響を与えます。

推奨容量値（電気的特性共通条件欄に記載している容量値）未満の C_O を使用すると内部回路の安定度が低下し、出力ノイズの増加、レギュレータの発振等が起こる可能性がありますので、安定動作のために推奨容量値以上の C_O を、 V_{OUT} 端子-GND 端子間に最短配線で接続して下さい。

推奨容量値は出力電圧により異なり、低出力電圧品では大きな容量値を必要とする場合がありますので、出力電圧毎に推奨容量値をご確認ください。尚、 C_O は容量値が大きいほど出力ノイズとリップル成分が減少し、出力負荷変動に対する応答性も向上させることが出来ます。

また、コンデンサ固有の特性変動量(周波数特性、温度特性、DC バイアス特性)やバラツキを十分に考慮する必要がありますので、温度特性が良く、出力電圧に対し余裕を持った耐圧のものを推奨致します。

本製品は低 ESR 品を始め、幅広い範囲の ESR のコンデンサで安定動作するよう設計されておりますが、コンデンサの選定に際しては、上記特性変動等もご考慮の上、適切なコンデンサを選定してください。

・出力電圧の過渡応答特性について

レギュレータは一般的に、以下の条件時に出力電圧のオーバーシュートやアンダーシュートが発生しやすくなります。特に低消費電流を特長とした製品では、製品特性上、出力電圧の変動が大きくなるケースがあります。

- ① 入力電圧、出力電流が急峻に変動する場合
- ② 出力容量が小さい場合
- ③ 出力負荷が小さい場合
- ④ 入出力間電位差が狭い状態から立ち上がる場合

(入力電圧がゆっくり立ち上がり、過渡的に入出力間が狭くなる状態が発生する場合も含まれます)

過渡応答特性の改善を図る手法としては、入力・出力コンデンサを大きくすることによって変動分を吸収する方策が挙げられます。

過渡的な変動量は複合的な条件で変わってきますので、上記を参考に実機での確認をお願い致します。

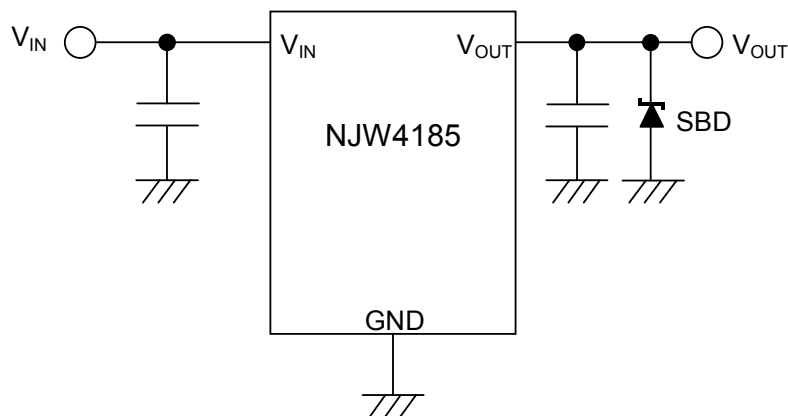
・ 短絡試験時の注意事項

強制的な短絡試験を実施される場合、アプリケーションにおける配線上の寄生インダクタンスに電流が流れて、寄生インダクタンスからのキックバック電力により IC が破壊に至る可能性があります。

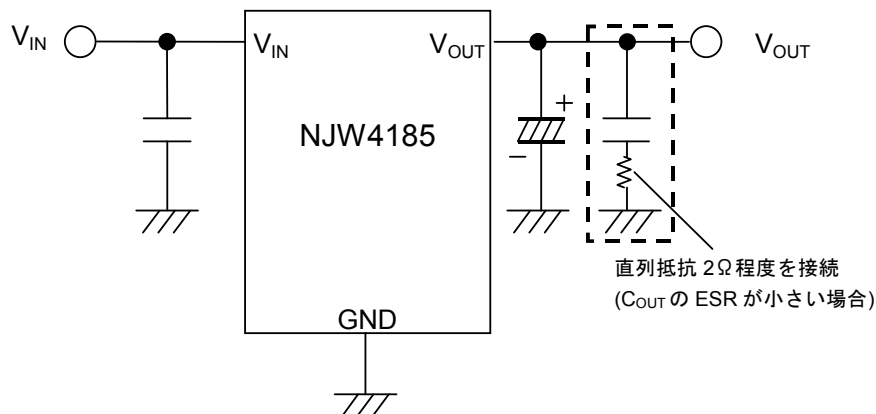
この現象は、出力ラインにインダクタンス成分を持つ素子が接続されている場合や出力電圧が高いバージョン(8V以上)で顕著に顕れますが、通常アプリケーションでは短絡しても、接続されている負荷の数Ωの抵抗が発生するため、短絡時におけるキックバック電圧による破壊が発生する可能性は小さいものと判断します。

実機における出力短絡試験にて上記現象が確認された場合、下図のように IC の出力端子 対 GND 端子間にショットキーダイオードの挿入して保護されるか、一般的な電解コンデンサやタンタルコンデンサで ESR が 2Ω 以上の出力コンデンサの使用もしくは直列抵抗を挿入されることを推奨いたします。

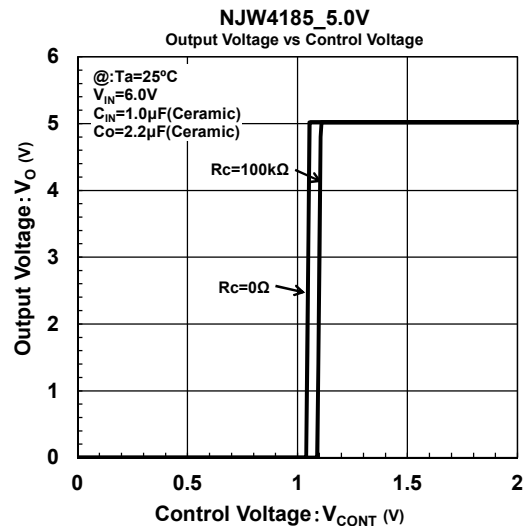
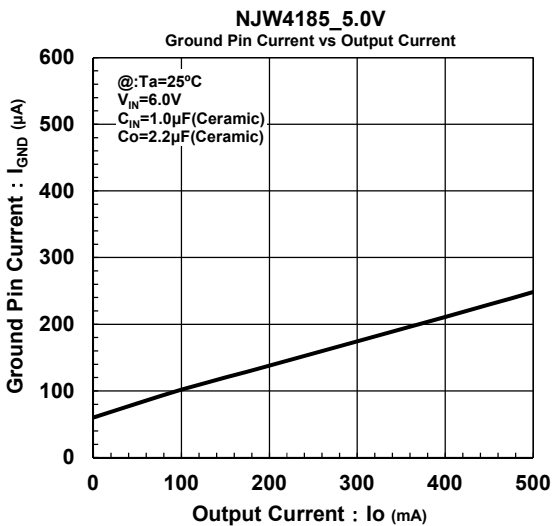
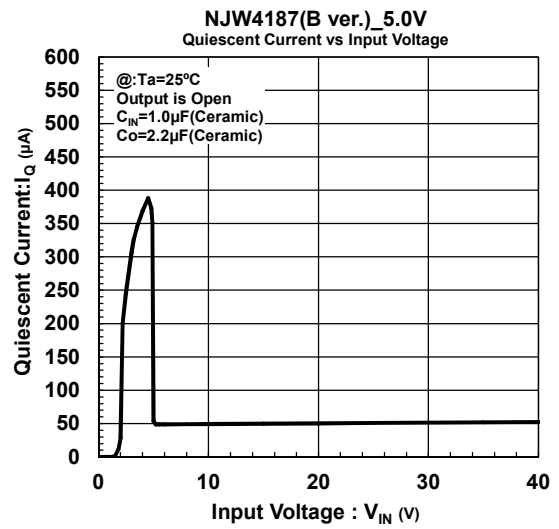
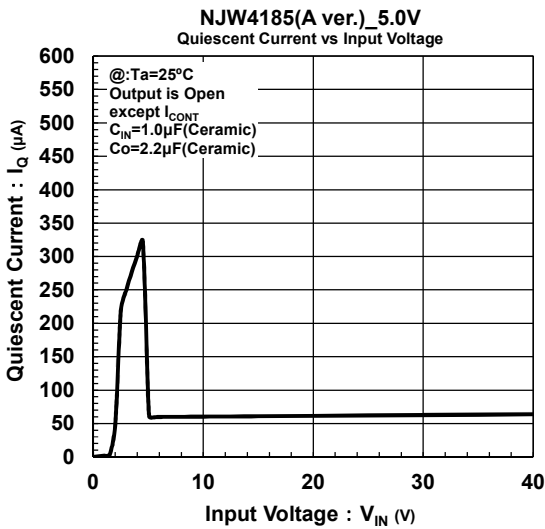
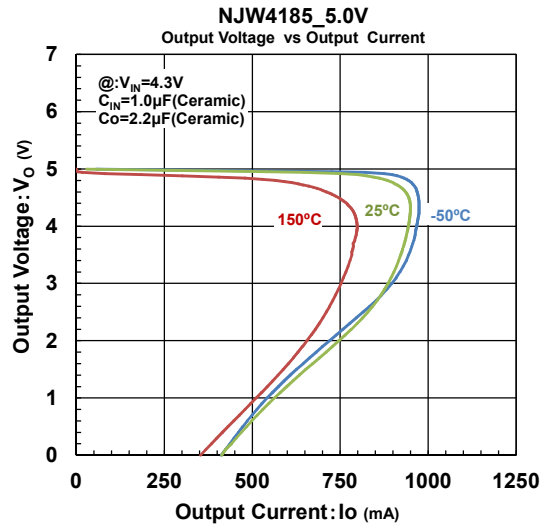
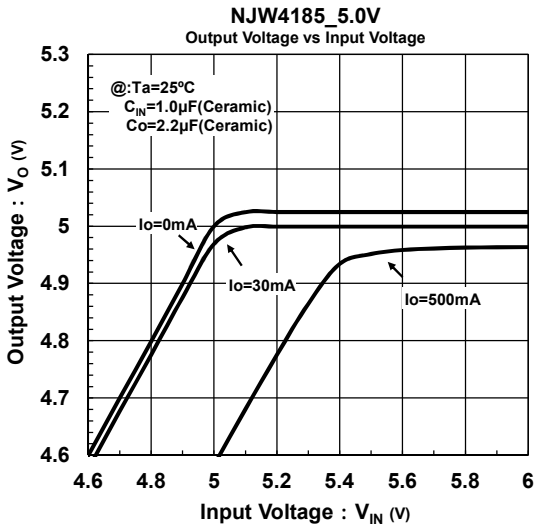
(a)出力端子-GND 間にショットキーバリアダイオードを挿入する場合

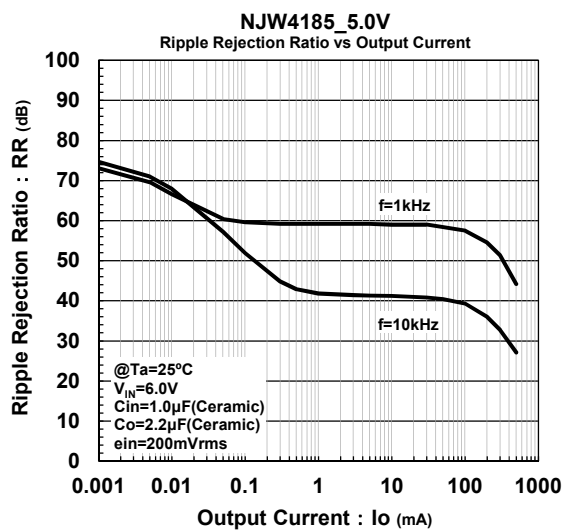
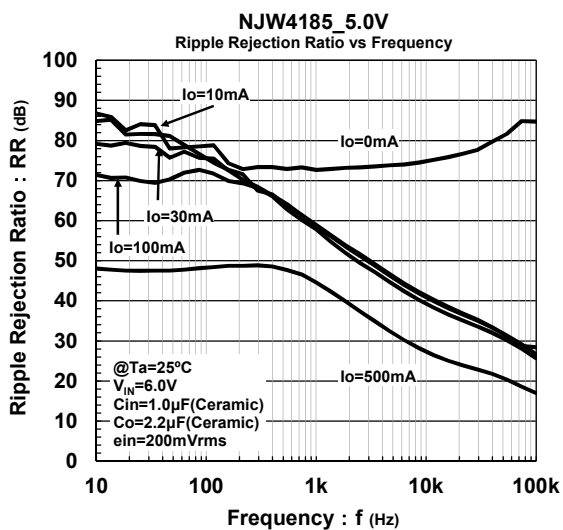
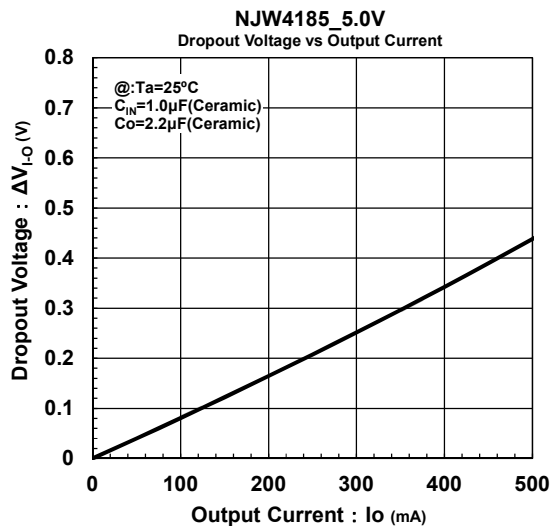
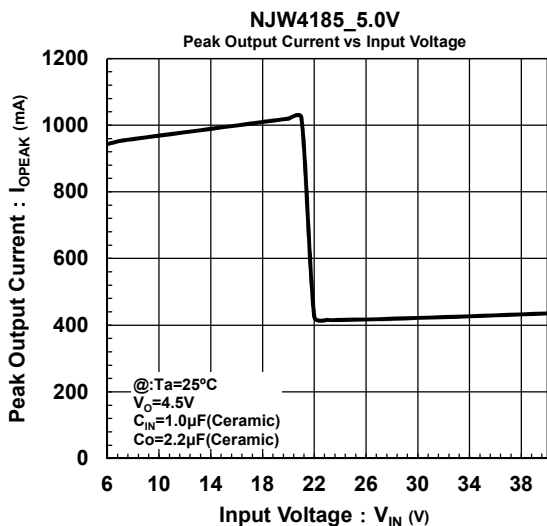
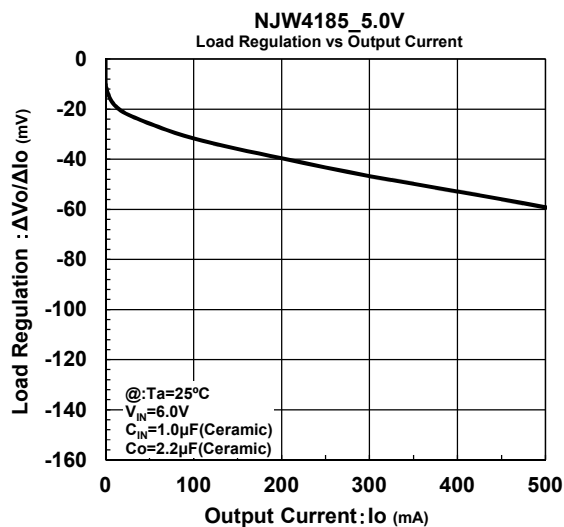
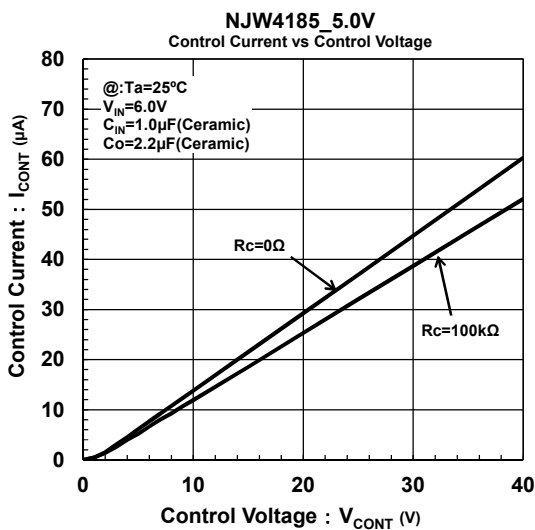


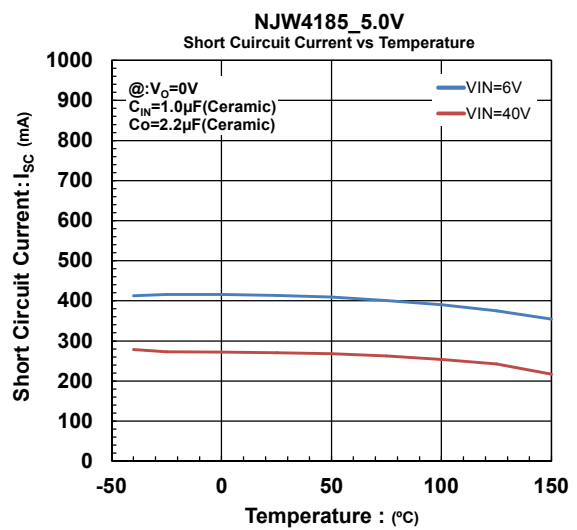
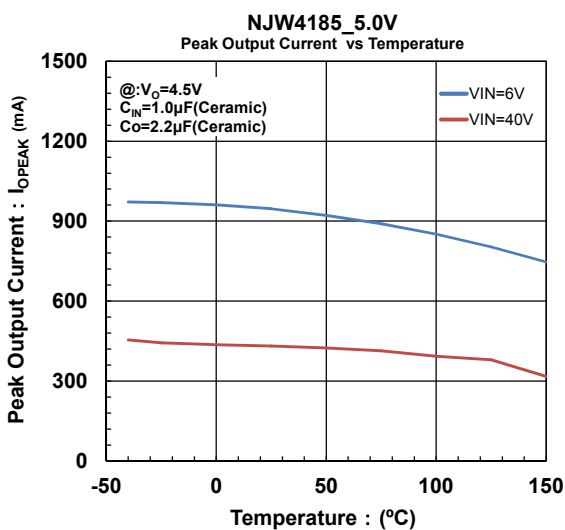
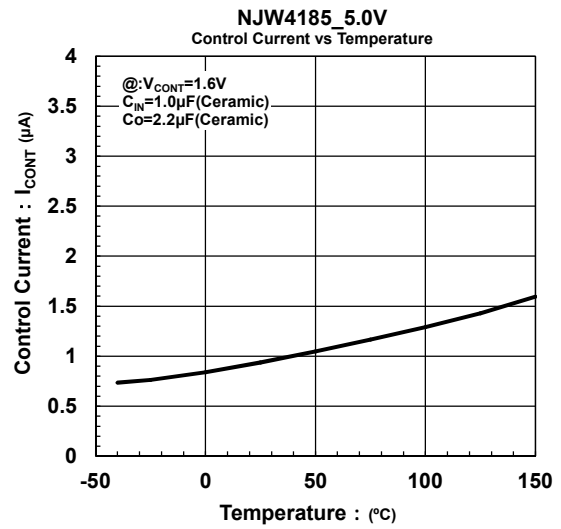
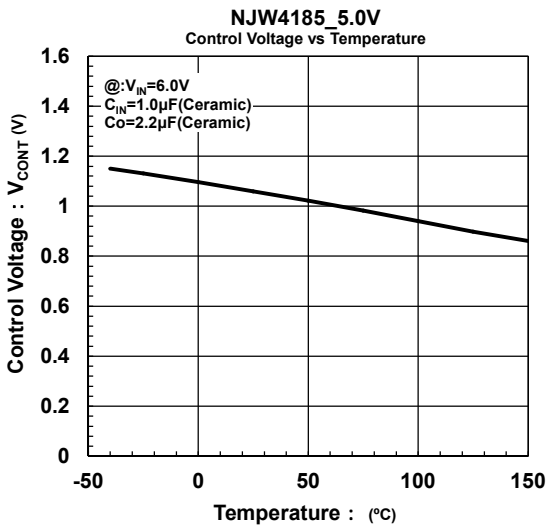
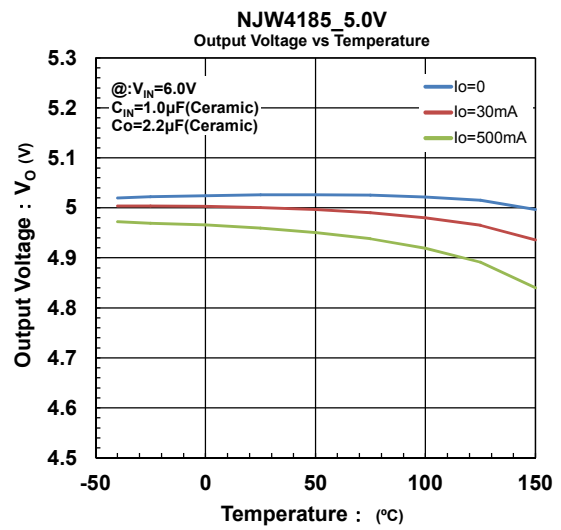
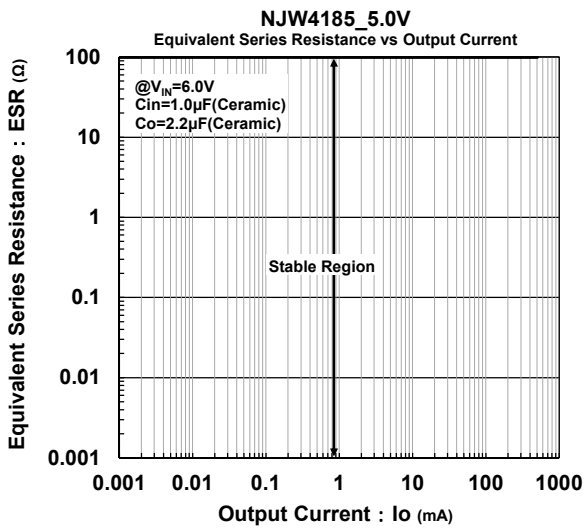
(b)電解コンデンサの使用、もしくは直列抵抗を挿入する場合

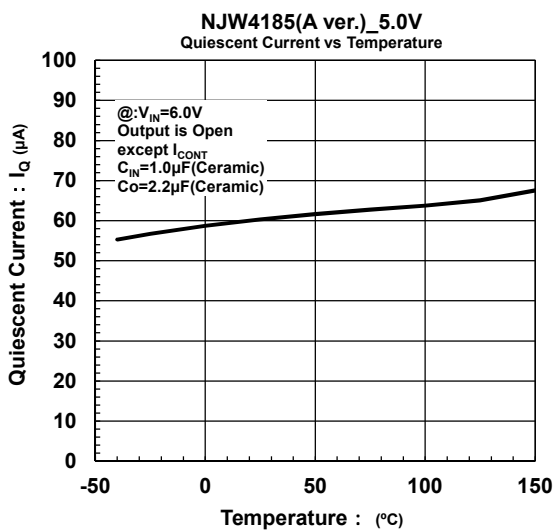
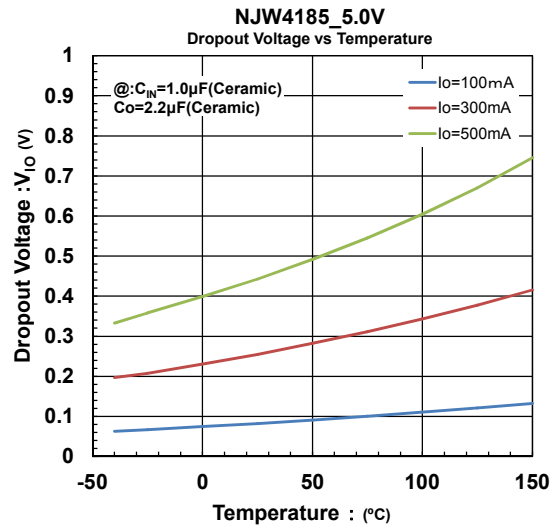
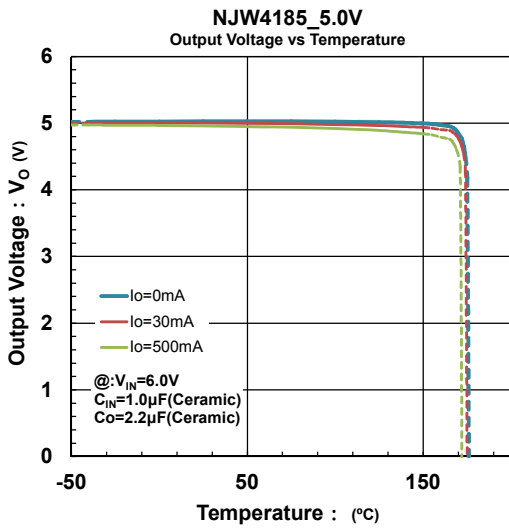
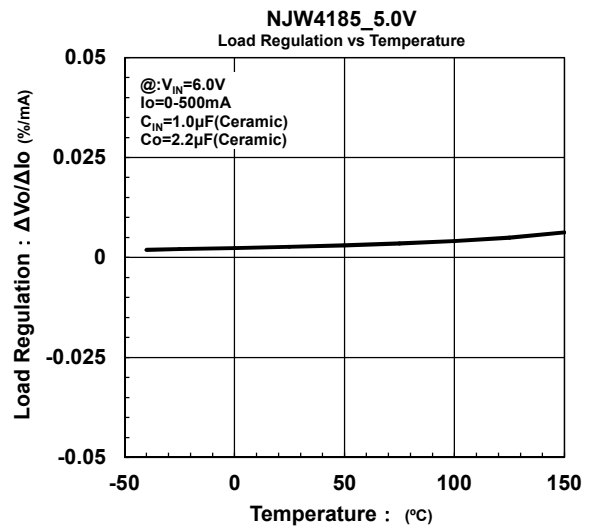
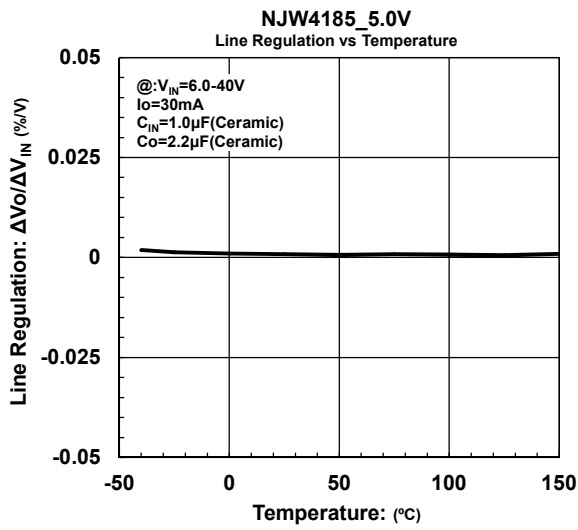


■ 特性例

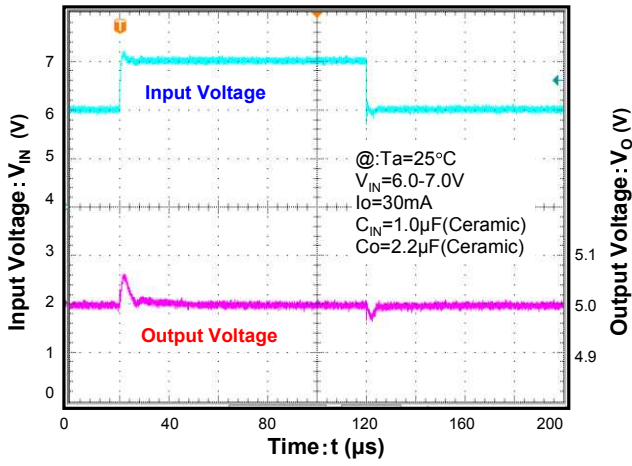




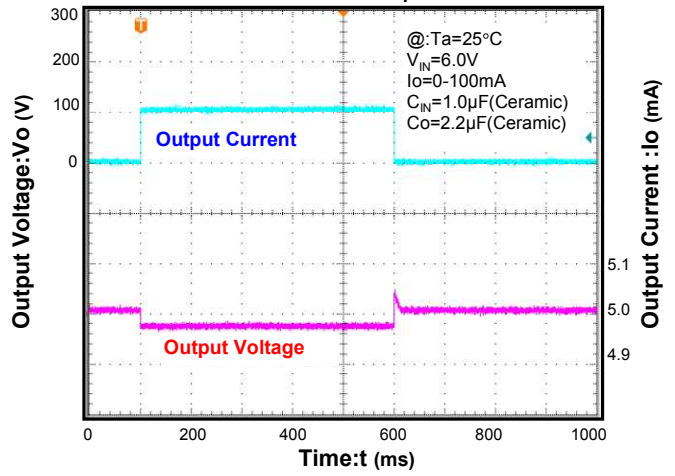




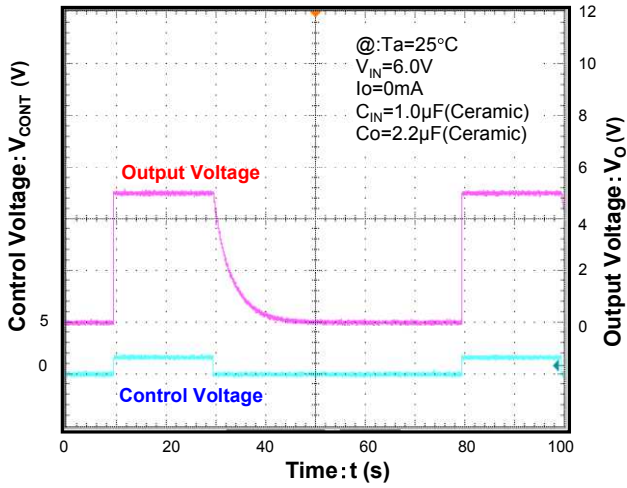
NJW4185_5.0V
Input Transient Response



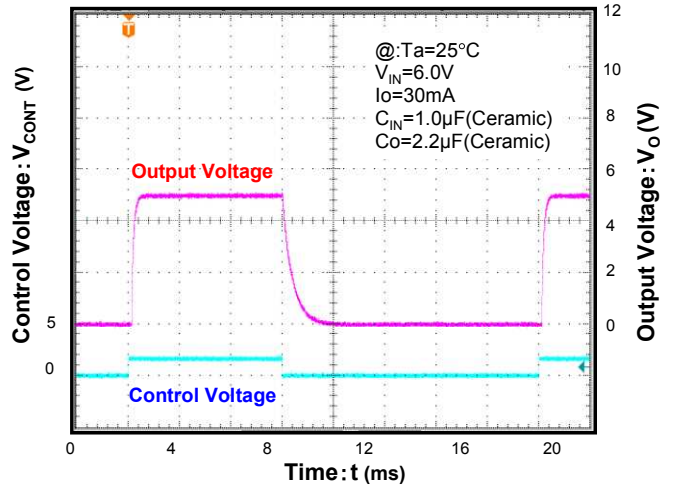
NJW4185_5.0V
Load Transient Response



NJW4185(A ver.)_5.0V
ON/OFF Transient Response without Load



NJW4185(A ver.)_5.0V
ON/OFF Transient Response



<注意事項>

このデータブックの掲載内容の正確さには万全を期しておりますが、掲載内容について何らかの法的な保証を行うものではありません。とくに応用回路については、製品の代表的な応用例を説明するためのものです。また、工業所有権その他の権利の実施権の許諾を伴うものではなく、第三者の権利を侵害しないことを保証するものでもありません。