

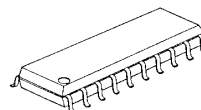
リチウムイオン電池充電制御 IC (タイマー内蔵)

概要

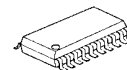
NJW4100 は、1cell/2cell のリチウムイオン電池に対応した、リチウムイオン電池充電制御 IC です。 充電電流を任意に設定できるため、電池容量に対して最適な充電が可能です。

また安全機能として、過電圧、過放電電池、温度検出、充電オーバータイマーを設けており、アダプターなどの充電機能を組み込む用途に最適です。

外形



NJW4100M



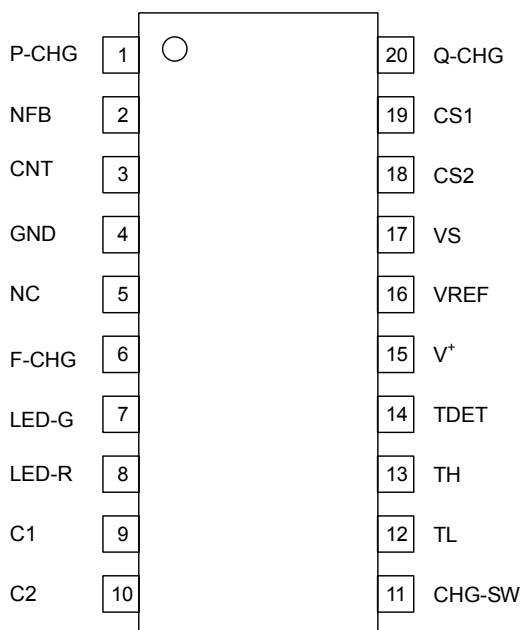
NJW4100V

特徴

- 電池電圧の任意設定
- 予備/急速充電電流の任意設定
- 温度検出の任意設定
- 充電オーバータイマー
- 再充電機能内蔵
- 誤動作防止遅延回路内蔵
- 過放電電池対応 (低電圧検出)
- 過電圧保護機能
- Bi-CMOS 構造

外形 NJW4100M : DMP20
 NJW4100V : SSOP20

ピン配置



NJW4100M
NJW4100V

NJW4100

絶対最大定格 (Ta=25°C)

項目	記号	定格	単位
電源電圧	V ⁺	+15	V
C1 端子印加電圧	V _{C1}	+5	V
C2 端子印加電圧	V _{C2}	+5	V
TDET 端子印加電圧	V _{TDET}	+5	V
CNT 端子電流	I _{SINK-CNT}	50	mA
LED-G 端子電流	I _{SINK-G}	20	mA
LED-R 端子電流	I _{SINK-R}	20	mA
消費電力	P _D	DMP20 :300 SSOP20 :300	mW
動作温度範囲	T _{opr}	-20 ~ +85	°C
保存温度範囲	T _{stg}	-40 ~ +125	°C

電気的特性 (V⁺=5V, Ta=25)

項目	記号	条件	最小	標準	最大	単位
----	----	----	----	----	----	----

総合特性

動作電圧範囲	V _{OP}		-	-	14	V
消費電流	I _{CC}	CHG-SW: OPEN	-	2	3	mA

低電圧誤動作防止回路部

ON スレッシュホールド電圧	V _{T-ON}		2.2	2.4	2.6	V
OFF スレッシュホールド電圧	V _{T-OFF}		2.0	2.2	2.4	V
ヒステリシス幅	V _{HYS}		100	200	300	mV

基準電圧部

基準電圧	V _{REF}	I _{REF} =0mA	1.228	1.24	1.253	V
ロードレギュレーション	V _{REF}	I _{REF} =0mA ~ 1mA	-	-	10	mV

電圧検出部

急速充電検出電圧	V _{Q-CHG}	VS: L H	V _{BAT} x 0.71	V _{BAT} x 0.73	V _{BAT} x 0.75	V
再充電検出電圧	V _{R-CHG}	VS: H L	V _{BAT} x 0.94	V _{BAT} x 0.95	V _{BAT} x 0.96	V
過電圧検出電圧	V _{OV}	VS: L H	V _{BAT} x 1.015	V _{BAT} x 1.025	V _{BAT} x 1.035	V
充電制御部基準電圧	V _{REF-CV}	VS 端子	4.17	4.2	4.23	V
VS 端子入力電流	I _{VS}	VS=4.2V	-	50	500	nA
電池セット検出電圧	V _{T-TDET}	TDET 端子	-	1.15	-	V

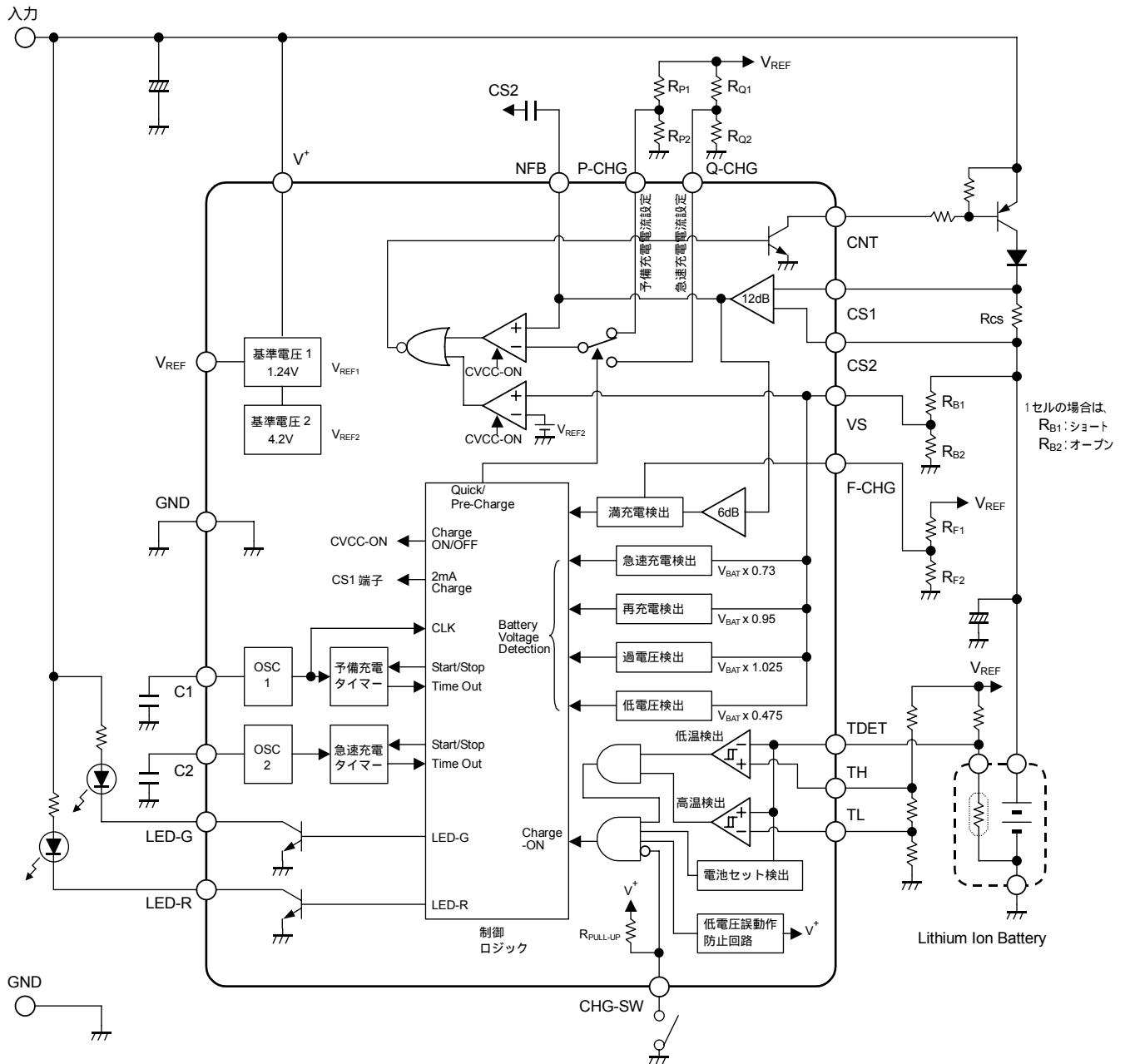
低電圧検出 (2mA 充電) 部

充電電流	I _{CHG1}	VS=1V	1	2	3	mA
低電圧検出電圧	V _{LV}	VS: L H	V _{BAT} x 0.455	V _{BAT} x 0.475	V _{BAT} x 0.495	V

電気的特性 (V⁺=5V, Ta=25)

項 目	記 号	条 件	最小	標準	最大	単位
電流検出部						
予備 / 急速充電部電圧増幅率	A _{V1}	CS1=3.8V, CS2=3.6V	11.5	12	12.5	dB
満充電部電圧増幅率	A _{V2}	CS2=VS=4.2V, V _{F-CHG} =96mV	15.5	18	21	dB
F-CHG 端子入力電圧範囲	V _{F-CHG}	CS2=VS=4.2V	48	-	-	mV
CS1 端子入力電流	I _{CS1}	CS1=4.2V	-	10	500	nA
CS2 端子入力電流	I _{CS2}	CS2=4.2V	-	10	500	nA
出力端子部						
CNT 端子飽和電圧	V _{OL-CNT}	I _{SINK} =20mA	-	0.2	0.5	V
CNT 端子リーク電流	I _{LEAK-CNT}	V ⁺ =14V	-	-	1	μA
LED 駆動部						
LED-G 端子飽和電圧	V _{OL-G}	I _{SINK} =10mA	-	0.2	0.5	V
LED-G 端子リーク電流	I _{LEAK-G}	V ⁺ =14V	-	-	1	μA
LED-R 端子飽和電圧	V _{OL-R}	I _{SINK} =10mA	-	0.2	0.5	V
LED-R 端子リーク電流	I _{LEAK-R}	V ⁺ =14V	-	-	1	μA
タイマー回路部						
OSC1 タイマー誤差時間	T1	C1=C2=0.01μF 接続時 外付けバラつきは含まず	-10	-	+10	%
OSC2 タイマー誤差時間	T2		-10	-	+10	%
CHG-SW 回路部						
ON スレッシュホールド電圧	V _{SW-ON}		-	-	0.25	V
OFF スレッシュホールド電圧	V _{SW-OFF}		1	-	-	V
プルアップ抵抗	R _{PULL-UP}		300	500	700	kΩ

アプリケーション回路例



端子説明

端子番号	端子名称	機能
1	P-CHG	予備充電電流設定
2	NFB	定電流制御用位相補償端子
3	CNT	充電制御用出力端子 (外付け PNP のベース)
4	GND	接地
5	NC	
6	F-CHG	満充電電流設定
7	LED-G	LED 駆動
8	LED-R	LED 駆動
9	C1	予備充電タイマー、2mA 充電タイマー、LED 点滅周期、遅延時間設定
10	C2	急速充電タイマー設定
11	CHG-SW	充電 ON/OFF 制御
12	TL	電池温度 (高温側) 設定
13	TH	電池温度 (低温側) 設定
14	TDET	電池温度検出、電池セット検出
15	V ⁺	電源入力
16	VREF	基準電圧出力
17	VS	電池電圧検出
18	CS2	充電電流検出 2
19	CS1	充電電流検出 1
20	Q-CHG	急速充電電流設定

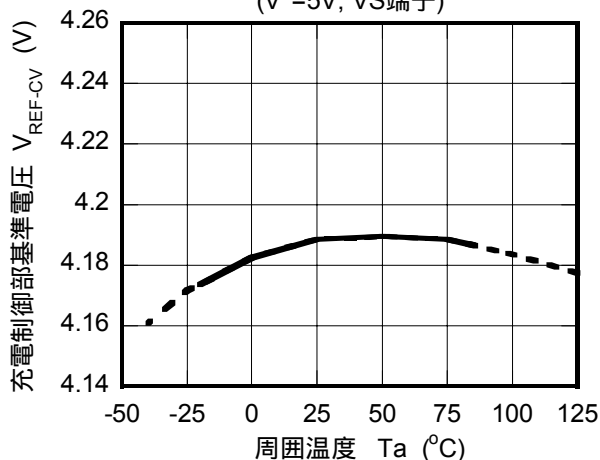
充電電圧 / 電流用抵抗設定資料

項目	計算式	計算例	
充電制御電圧	$V_{BAT} = \frac{R_{B1} + R_{B2}}{R_{B2}} \times V_{REF-CV(4.2V)}$	4.2V	8.4V
低電圧検出電圧	$V_{LV} = V_{BAT} \times 0.475$	2.00V	3.99V
急速充電開始電圧	$V_{Q-CHG} = V_{BAT} \times 0.73$	3.07V	6.13V
再充電検出電圧	$V_{R-CHG} = V_{BAT} \times 0.95$	3.99V	7.98V
過電圧検出電圧	$V_{OV} = V_{BAT} \times 1.025$	4.305V	8.61V
予備充電電流	$I_{P-CHG} = \left(\frac{R_{P2}}{R_{P1} + R_{P2}} \times V_{REF(1.24V)} / 4 \right) / R_{CS}$ (at. $R_{P1}:232k\Omega, R_{P2}:16k\Omega, R_{CS}=0.2\Omega$)	100mA	
急速充電電流	$I_{Q-CHG} = \left(\frac{R_{Q2}}{R_{Q1} + R_{Q2}} \times V_{REF(1.24V)} / 4 \right) / R_{CS}$ (at. $R_{Q1}:128k\Omega, R_{Q2}:120k\Omega, R_{CS}=0.2\Omega$)	750mA	
満充電電流	$I_{F-CHG} = \left(\frac{R_{F2}}{R_{F1} + R_{F2}} \times V_{REF(1.24V)} / 8 \right) / R_{CS}$ (at. $R_{F1}:114.4k\Omega, R_{F2}:9.6k\Omega, R_{CS}=0.2\Omega$)	60mA	

特性例

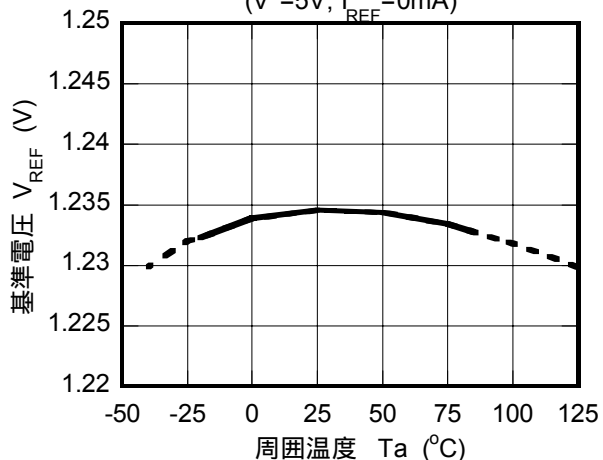
充電制御部基準電圧温度特性例

($V^+=5V$, VS端子)



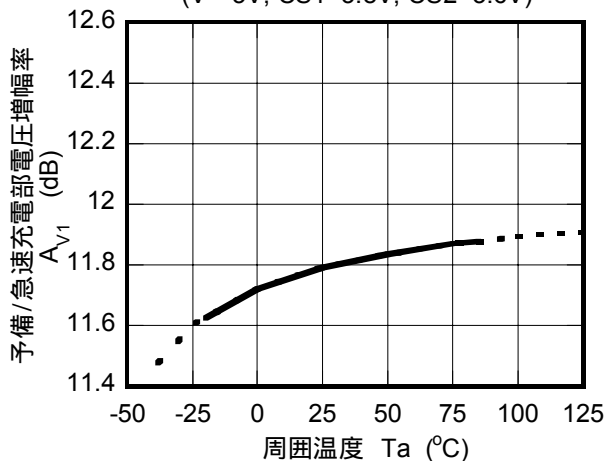
基準電圧温度特性例

($V^+=5V$, $I_{REF}=0mA$)



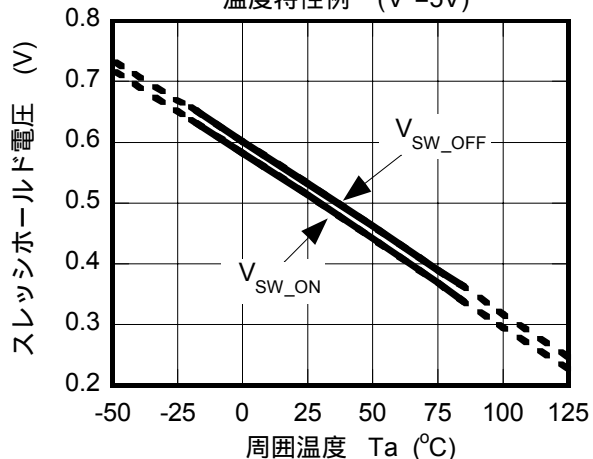
予備/急速充電部電圧増幅率温度特性例

($V^+=5V$, CS1=3.8V, CS2=3.6V)



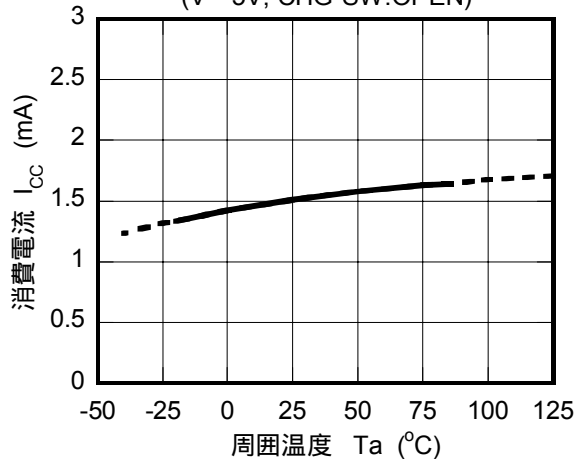
CHG-SW回路部スレッシュホールド電圧

温度特性例 ($V^+=5V$)



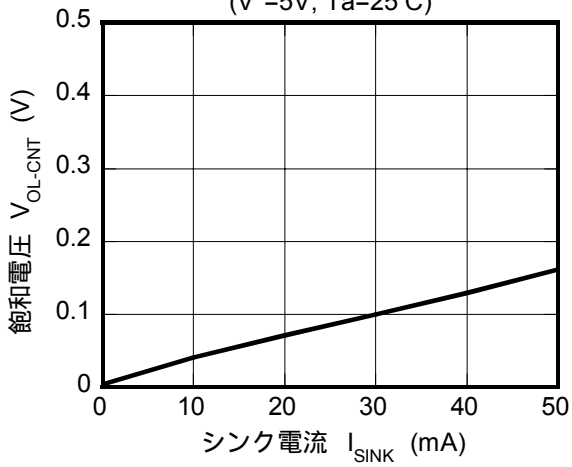
消費電流温度特性例

($V^+=5V$, CHG-SW:OPEN)

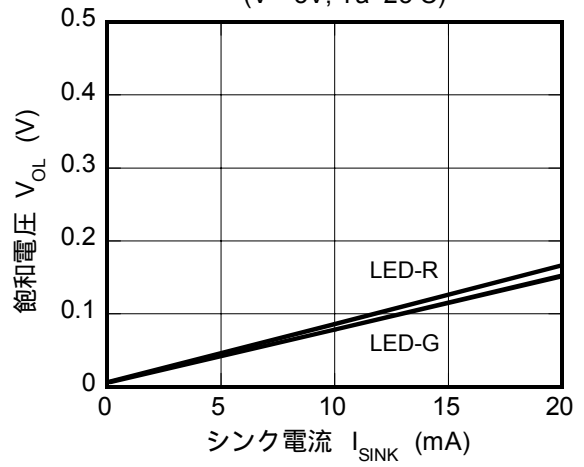


特性例

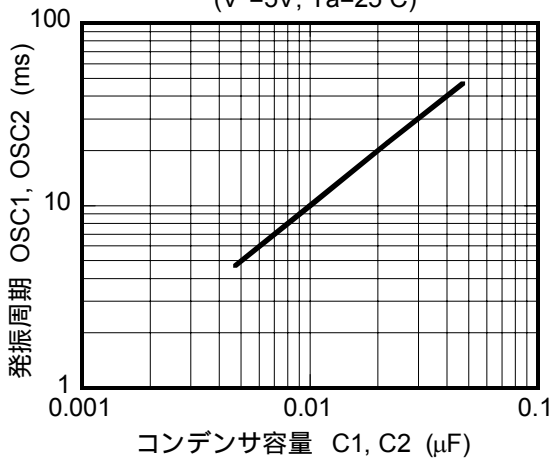
CNT端子飽和電圧対シンク電流特性
($V^+=5V, Ta=25^\circ C$)



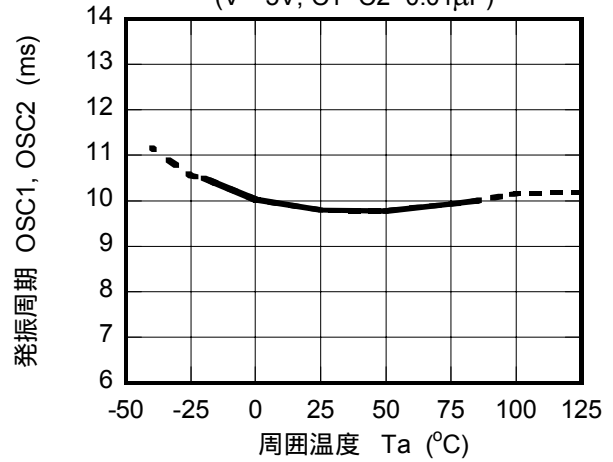
LED端子飽和電圧対シンク電流特性
($V^+=5V, Ta=25^\circ C$)



発振周期対コンデンサ容量特性
($V^+=5V, Ta=25^\circ C$)



発振周期温度特性例
($V^+=5V, C1=C2=0.01\mu F$)



機能説明

1．電圧検出部 (VS 端子)

VS 端子では、充電電圧、低電圧、過電圧、再充電の判定を行い、常に電池の電圧状態を監視しております。(図1)

1 - 1．充電電圧 (VS 端子)

充電電圧 V_{BAT} は VS 端子の外付け抵抗 R_{B1} 、 R_{B2} により、次式で設定できます。

$$V_{BAT} = \frac{R_{B1} + R_{B2}}{R_{B2}} \times V_{REF-CV} (4.2V)$$

ここで1セルの場合 R_{B1} =ショート・ R_{B2} =オープン、2セルの場合には $R_{B1}=R_{B2}$ となるように設定することで、両アプリケーションに容易に対応が可能です。抵抗値を大きくすると VS 端子のバイアス電流によって誤差が発生するため、抵抗値はなるべく小さく設定します。

1 - 2．過電圧検出部 (VS 端子)

過電圧検出部は、VS 端子の検出電圧が高くなった場合、充電を停止します。

過電圧検出電圧は、次式で求められます。

$$V_{OV} = V_{BAT} \times 1.025 \text{ (typ.)}$$

過電圧を検出した場合、充電を禁止しLED-Rを点滅させます。その後、電池電圧が低下し正常な電圧値となった後も、充電禁止は維持されます。電源遮断によるUVLO解除、電池セット検出、CHG-SW 端子切り替えのいずれかにより充電シーケンスの再スタートができます。

1 - 3．低電圧検出 (2mA 充電) 部 (VS 端子、CS1 端子)

低電圧検出部は過放電池や、電池の保護回路動作などによるオープン電池を検出します。これにより予備充電の前に、2mA 充電の判定を行います。

低電圧検出電圧は、次式で求められます。

$$V_{LV} = V_{BAT} \times 0.475 \text{ (typ.)}$$

2mA 充電中は、CS1 端子から 2mA の定電流が出力すると同時に、電池電圧の復帰を監視します。(図2) タイマーによる一定時間で電圧が復帰しない場合は 2mA 充電を禁止します。電源遮断によるUVLO解除、電池セット検出、CHG-SW 端子切り替えのいずれかにより充電シーケンスの再スタートができます。

1 - 4．再充電検出 (VS 端子)

充電完了後の電池を長時間放置すると、自己放電により電池電圧が低下します。再充電検出部は電圧低下を検出し、電池を再充電します。

再充電検出電圧は、次式で求められます。

$$V_{R-CHG} = V_{BAT} \times 0.95 \text{ (typ.)}$$

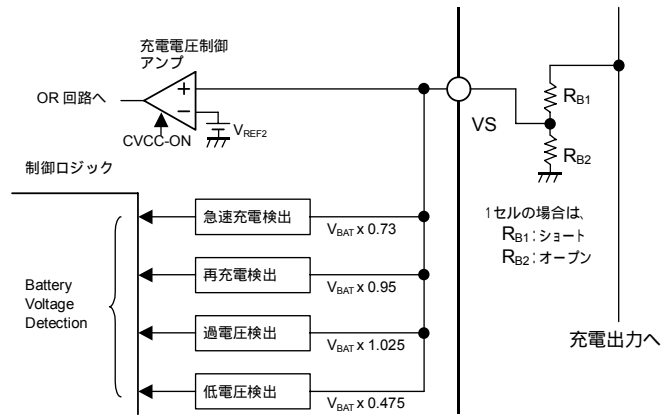


図1 電圧検出部構成

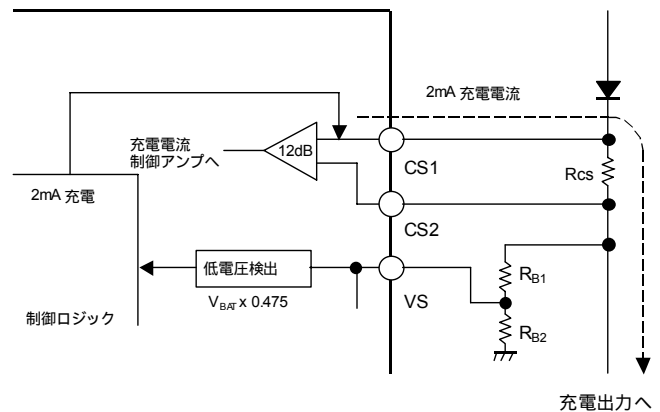


図2 2mA充電部

機能説明 (続き)

2 . 電流検出部 (CS1 端子、CS2 端子)

電流検出抵抗 R_{CS} を CS1 端子、CS2 端子間に挿入し、電池の充電電流を監視します。

CS1 端子、CS2 端子間の入力電圧は、電流検出用の 12dB アンプで増幅され、充電電流制御アンプへフィードバックされます。(図 3)

2 - 1 . 予備充電電流、急速充電電流 (P-CHG 端子、Q-CHG 端子)

V_S 端子より入力された電池電圧 V_{BAT} のレベルにより、予備充電電流、急速充電電流を切り替えて充電します。

$V_{BAT} \times 0.475 \sim V_{BAT} \times 0.73$ までの間・・・予備充電制御

$V_{BAT} \times 0.73 \sim V_{BAT}$ までの間・・・急速充電制御

予備充電、急速充電電流値は、P-CHG 端子、Q-CHG 端子の電圧設定により決定します。設定は次式により行います。

予備充電電流値

$$I_{P-CHG} = \left(\frac{R_{P2}}{R_{P1} + R_{P2}} \times V_{REF(1.24V)} / 4 \right) / R_{CS}$$

急速充電電流値

$$I_{Q-CHG} = \left(\frac{R_{Q2}}{R_{Q1} + R_{Q2}} \times V_{REF(1.24V)} / 4 \right) / R_{CS}$$

2 - 2 . 満充電検出 (F-CHG 端子)

充電の終了は、設定された満充電電流 I_{F-CHG} によって決まり、F-CHG 端子の電圧設定により決定します。

$$I_{F-CHG} = \left(\frac{R_{F2}}{R_{F1} + R_{F2}} \times V_{REF(1.24V)} / 8 \right) / R_{CS}$$

充電が終了すると LED-G を点灯し、再充電検出動作へシーケンスが移行します。

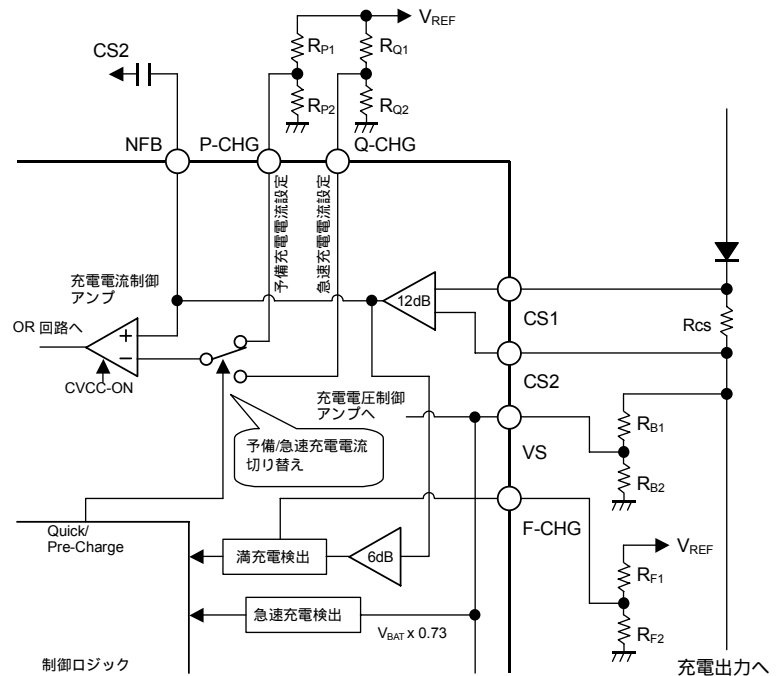


図 3 予備 / 急速充電制御部と満充電検出部

機能説明 (続き)

3 . 充電制御出力部 (CNT 端子)

電池充電に必要な電圧、電流制御を CNT 端子に接続される PNP トランジスタで行っています。
CHG-SW 端子、電池セット検出の両方が ON することで充電制御モードへ移行し、電池電圧、温度状況が適正な場合、充電が開始します。2mA 充電時は、外付けの PNP トランジスタが OFF 状態になります。

4 . 温度検出部、電池セット検出部 (TDET 端子、TH 端子、TL 端子)

充電温度範囲を、高温側は TL 端子、低温側は TH 端子で設定します。
温度検出用コンパレータのしきい値電圧を、外付け抵抗 R_{THL} 、 R_{TH} 、 R_{TL} で設定するため、サーミスタ (NTC) の種類や充電温度範囲を任意で選べます。(図 4)

TDET 端子の電圧変化に対し TL 端子、TH 端子は、次の電位状態になるように設定します。

$$V_{TL} \text{ (高温側)} < \text{充電温度} < V_{TH} \text{ (低温側)}$$

各端子の電圧は、次式で求められます。

TDET 端子 (サーマスタ設定)

$$V_{TDET} = \frac{R_T}{R_{TDET} + R_T} \times V_{REF(1.24V)}$$

TH 端子 (低温側設定)

$$V_{TH} = \frac{R_{TH} + R_{TL}}{R_{THL} + R_{TH} + R_{TL}} \times V_{REF(1.24V)}$$

TL 端子 (高温側設定)

$$V_{TL} = \frac{R_{TL}}{R_{THL} + R_{TH} + R_{TL}} \times V_{REF(1.24V)}$$

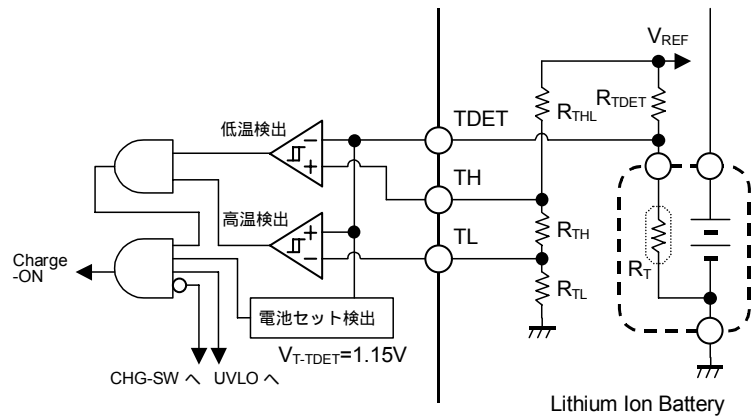


図 4 温度検出部

温度検出が設定値より外れた場合、充電を停止し LED-R と LED-G を消灯します。温度復帰後は、電池の電圧状態にあわせて充電を再開します。

また TDET 端子は、電池セット検出機能を兼ねております。

電池セット検出機能は、TDET 端子電圧が 1.15V(typ.)以下で電池接続と判断し、充電を開始します。

機能説明 (続き)

5. 遅延回路部 (各検出部)

各検出部は、ノイズや過渡的信号による誤動作を防止するために、遅延回路や付加機能を設けています。

表1 各検出部の遅延回路と付加機能

検出部	遅延回路	付加機能
低電圧誤動作防止回路	遅延	ヒステリシス
CHG-SW		ヒステリシス
電池セット検出		ヒステリシス
温度検出		ヒステリシス
満充電検出		-
再充電検出		-
低電圧検出		ヒステリシス
過電圧検出		ラッチ
急速充電検出	遅延	ヒステリシス

遅延回路部は、タイマー回路の信号を受け、遅延時間を決めています。
遅延時間とコンデンサの関係は、「6. タイマー回路部」を参照にしてください。

6. タイマー回路部 (C1 端子、C2 端子)

OSC1 は、予備充電、2mA 充電などのタイマーに使われ、OSC2 は急速充電タイマーとなっています。外付けのコンデンサで、タイマー時間を変えることができます。コンデンサの容量と時間の関係を表2、3に示します。

表2 C1, C2 発振周期 t 一覧表

コンデンサ (C1, C2)	発振周期 (OSC1, OSC2)
4700pF	t = 4.7ms
0.01μF	t = 10ms
0.022μF	t = 22ms
0.047μF	t = 47ms

表3 各タイマーの時間

ブロック名	項目	計算式	計算例	
予備充電タイマー	2mA 充電タイマー	$t \times 2^{10}$	10.2s	C1=0.01μF
	予備充電タイマー	$t \times 2^{17}$	22min.	
	LED R 点滅周期	$t \times 2^7$	1.28s	
	遅延	$t \times 2^5$	0.32s	
	遅延	$t \times 2^4$	0.16s	
急速充電タイマー	急速充電タイマー	$t \times 2^{20}$	2hours 55 min.	C2=0.01μF

OSC 部のコンデンサは温度特性の良いものを使用してください。
コンデンサのバラつきがタイマー誤差になります。

機能説明 (続き)

各充電モードにおいてオーバータイマーとなった場合、充電を禁止させ LED-R を点滅させます。電源遮断による UVLO 解除、電池セット検出、CHG-SW 端子切り替えのいずれかにより充電シーケンスの再スタートができます。

NJW4100 は、タイマーブロックのファンクション試験時間を 1/150,000 に短縮するテストモードを内蔵しています。テストモードで動作させるには TH 端子の電圧を、TL 端子の電圧以下に設定します。テストモードでは内部タイマーのクロック周波数が、外部のタイミングキャパシタ C1、C2 に関係なくおよそ 200kHz から 300kHz で動作します。以下に発振周波数が 250kHz 時 (4 μ s 周期) の計算値を示します。

表4 テストモード時の各タイマーの時間

ブロック名	項目	計算式	計算例 (t=約 4 μ s)
予備充電タイマー	2mA 充電タイマー	$t \times 2^{10}$	約 4ms
	予備充電タイマー	$t \times 2^{17}$	約 0.5s
	LED R 点滅周期	$t \times 2^7$	約 0.5ms
	遅延	$t \times 2^5$	約 0.13ms
	遅延	$t \times 2^4$	約 64 μ s
急速充電タイマー	急速充電タイマー	$t \times 2^{20}$	約 4.2s

TDET 端子の電圧が約 1.2V 以上で予備/急速充電タイマーは通常動作します。

更に試験時間を短縮したい場合、TDET 端子の電圧設定によりタイマー用のカウンタを半分ずつに分けて動作させることができます。TDET 端子の電圧が約 0.3V 以下でカウンタ前半がバイパスされ、約 0.4V を超え 1.1V 未満で、カウンタ後半がバイパスされます。

表5 テストモード時の短縮測定モード

項目	計算式	計算例 (t=約 4 μ s)
予備充電タイマー	$t \times 2^8, t \times 2^8$	約 1ms, 約 1ms
急速充電タイマー	$t \times 2^9, t \times 2^{10}$	約 2ms, 約 4ms

機能説明 (続き)

7. 基準電圧部 (VREF 端子)

1.24V と 4.2V の基準電圧を発生しています。VREF 端子からは 1.24V が出力されており、IC 内部の基準電圧だけでなく、充電電流設定、温度検出設定の基準電圧としても使用します。

VREF 端子へのコンデンサ接続は、お奨めしません。

コンデンサの容量が大きいと基準電圧の起動に時間がかかり、IC 内部のロジック、充電電圧・電流制御回路の起動に影響を与え、誤動作の原因となります。

8. 電源部、低電圧誤動作防止回路(UVLO)部 (V⁺端子、GND 端子)

電源投入や電源遮断時に、IC の誤動作を防ぐ為、低電圧誤動作防止回路が内蔵されています。この回路はチャタリング防止のために 200mV のヒステリシス幅を持っています。

電源ラインにノイズが含まれている時や配線の引き回しが長い場合には、必要に応じて IC の V⁺端子近傍にバイパスコンデンサを挿入してください。

9. LED 部 (LED-R 端子、LED-G 端子)

充電状態を 2 つの LED を用いて表示することができます。(図 5)

LED 駆動回路はオープンコレクタ出力構成になっております。

そのため抵抗値によって、LED の定電流駆動を容易に設定できます。

LED に流れる電流は次式で設定します。

$$I_{LED-G} = (V_{CC} - V_{F-LED} - V_{OL-G}) / R_{LED}$$

または

$$I_{LED-R} = (V_{CC} - V_{F-LED} - V_{OL-R}) / R_{LED}$$

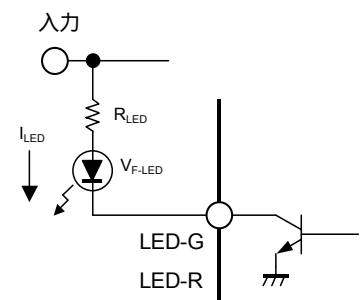
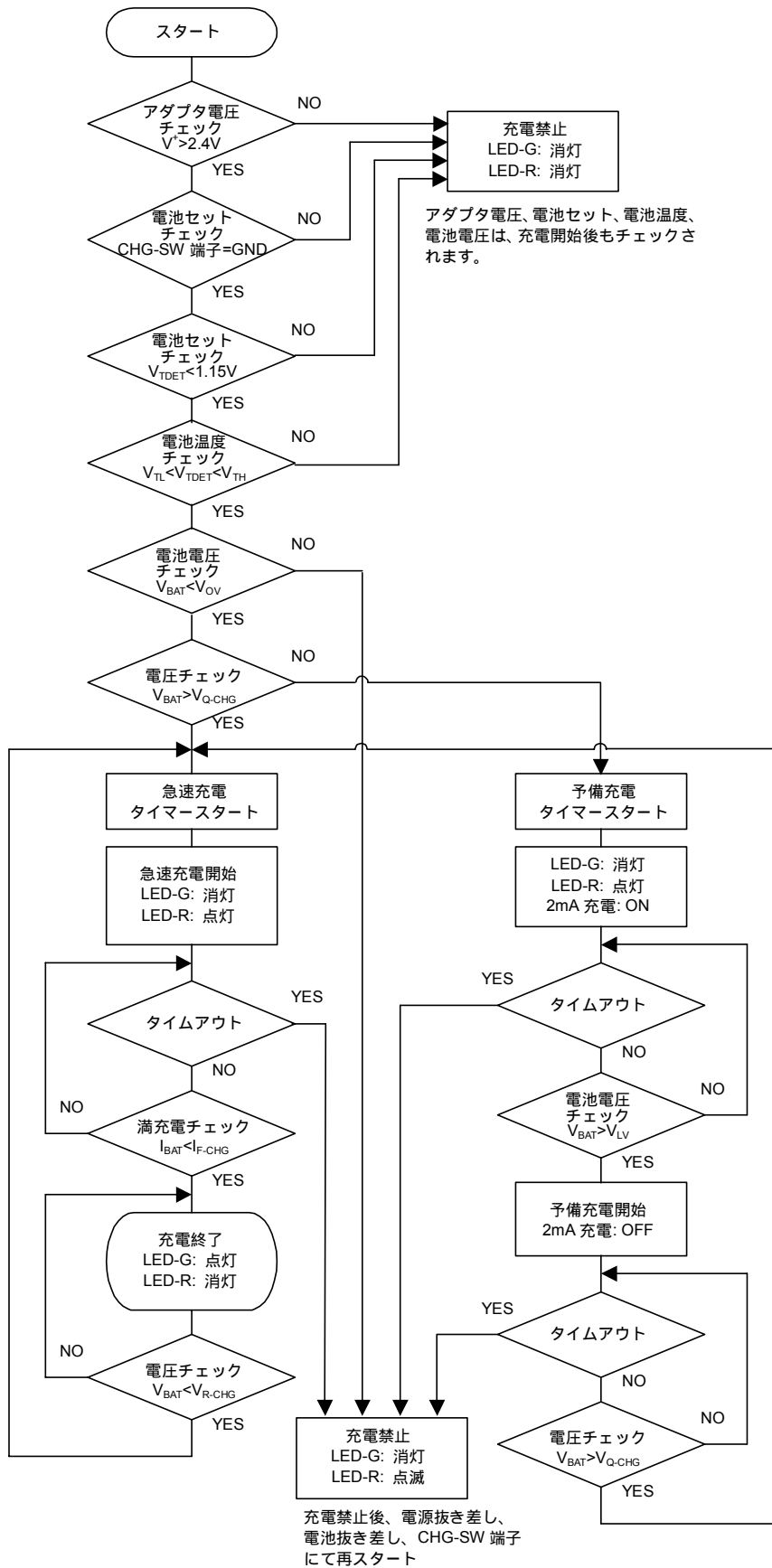
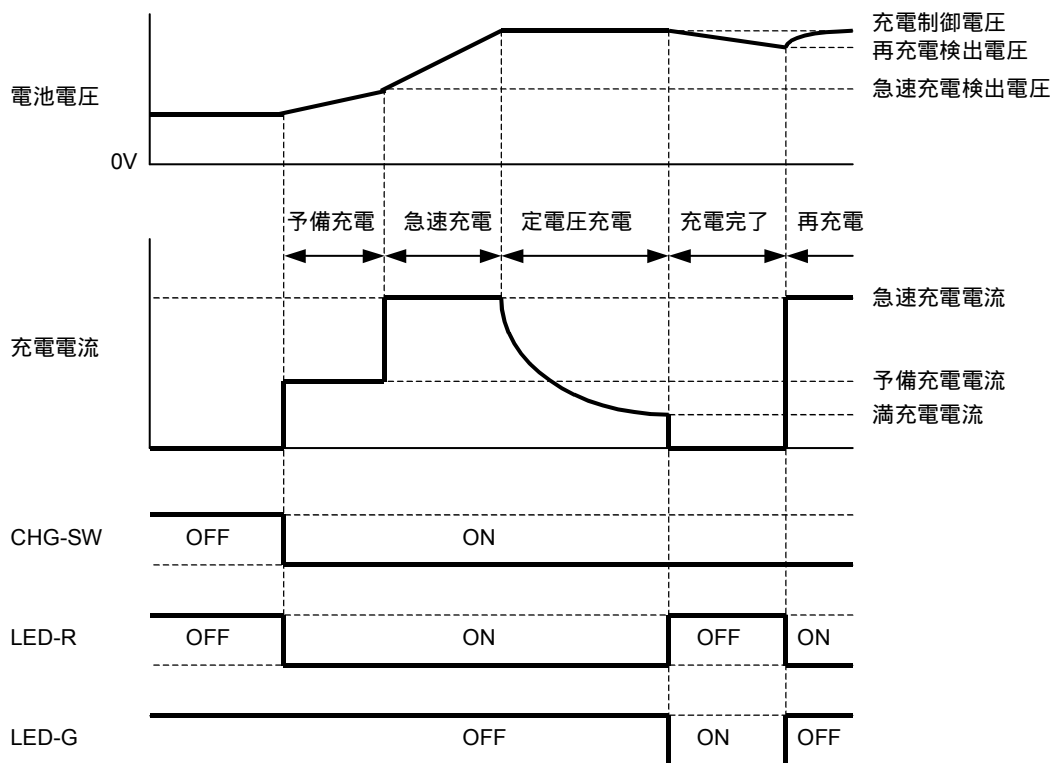


図 5 LED 駆動回路

充電シーケンス



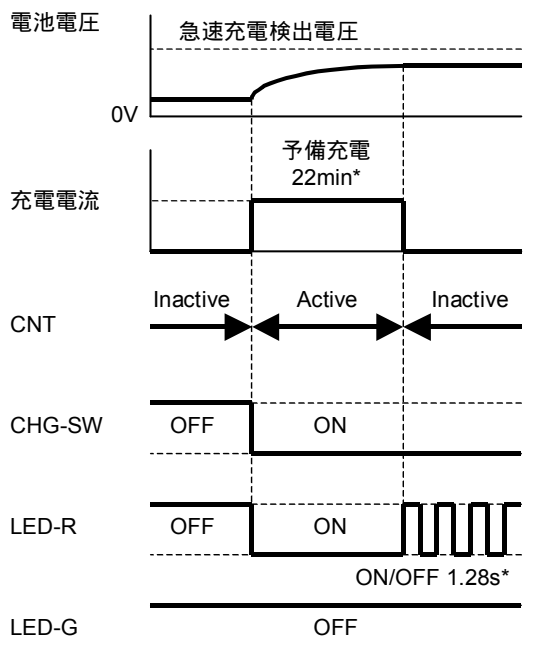
充電タイミングチャート



保護回路動作時のタイミングチャート

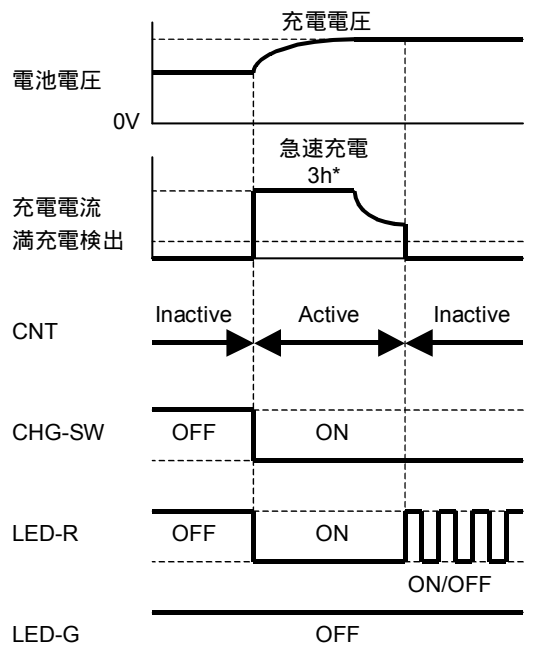
充電タイミングチャート以外に、電池の状態や、周囲環境によってIC内蔵の保護回路が動作します。下記に各種保護回路が動作した場合の、タイミングチャートを示します。

予備充電タイムアウト



*C1=0.01 μ F 時

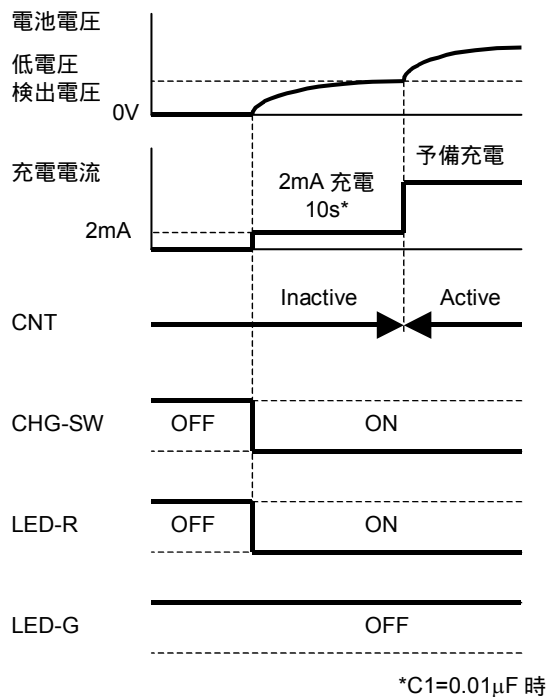
急速充電タイムアウト



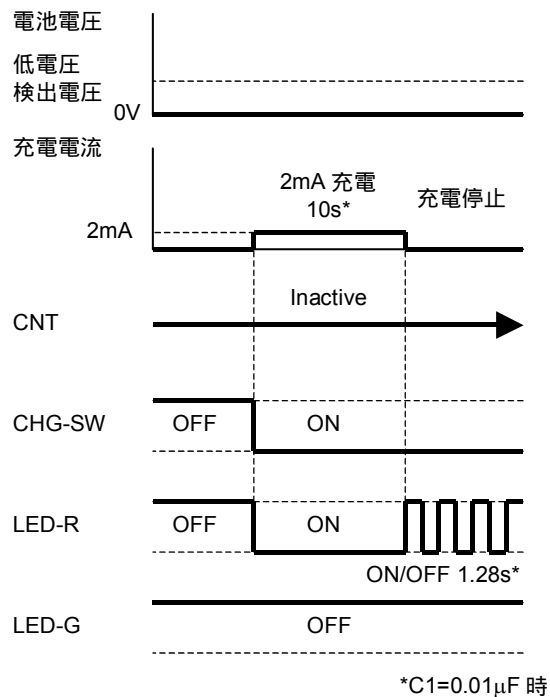
*C2=0.01 μ F 時

保護回路動作時のタイミングチャート (続き)

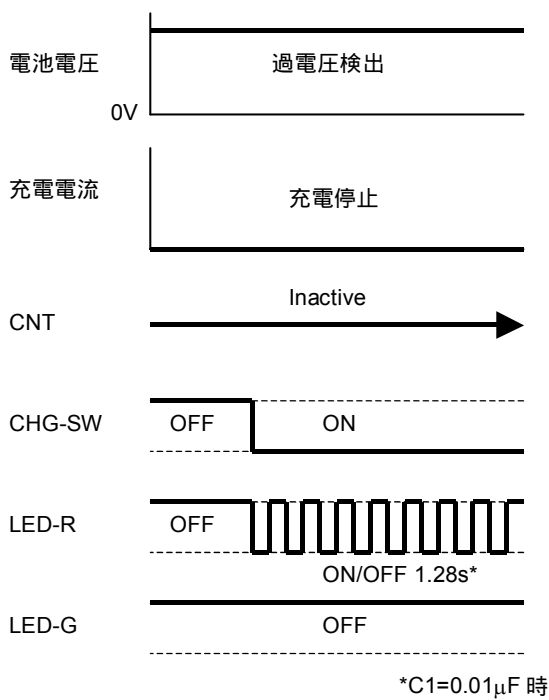
過放電電池 (復帰時)



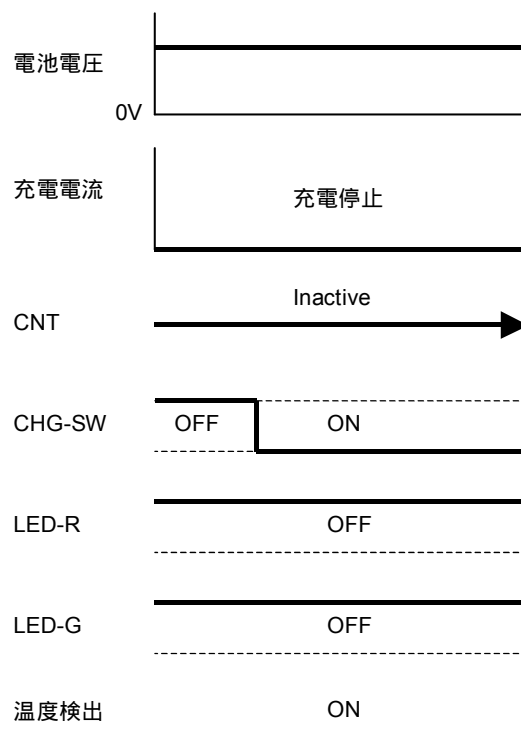
過放電電池 (異常時)



過充電電池



温度異常時



動作状態一覧表

項目	電池未接続	急速充電	予備充電	2mA充電	満充電	温度異常	過電圧異常	タイムアップ
LED-G	消灯	消灯	消灯	消灯	点灯	消灯	消灯	消灯
LED-R	消灯	点灯	点灯	点灯	消灯	消灯	点滅	点滅
Tr.	OFF	ON	ON	OFF	OFF	OFF	OFF	OFF
充電電流	-	Q-CHG	P-CHG	2mA	-	-	-	-
充電復帰	-	-	-	-	再充電	自動	ラッチ	ラッチ
タイマー	停止	動作	動作	動作	停止	停止	停止	-
温度検出	無視	動作	動作	動作	動作	-	動作	動作
過電圧検出	無視	動作	動作	動作	動作	動作	-	動作
CHG-SW	待機	動作	動作	動作	動作	再スタート	再スタート	再スタート
電池セット	待機	動作	動作	動作	動作	再スタート	再スタート	再スタート
満充電検出	無視	動作	停止	無視	-	無視	無視	無視

無視：検出機能は働いているが、制御に反映されないことを意味します。

LED 点灯パターン

項目	NJW4100		NJW4108	
	LED-R	LED-G	LED-R	LED-G
アダプタ電圧検出時	消灯	消灯	消灯	消灯
充電時	点灯	消灯	点灯	消灯
満充電時	消灯	点灯	消灯	点灯
温度異常時	消灯	消灯	消灯	遅い ”点滅”
過電圧検出時	“点滅”	消灯	“点滅”	消灯
タイムアウト時	“点滅”	消灯	“点滅”	消灯

NJW4100

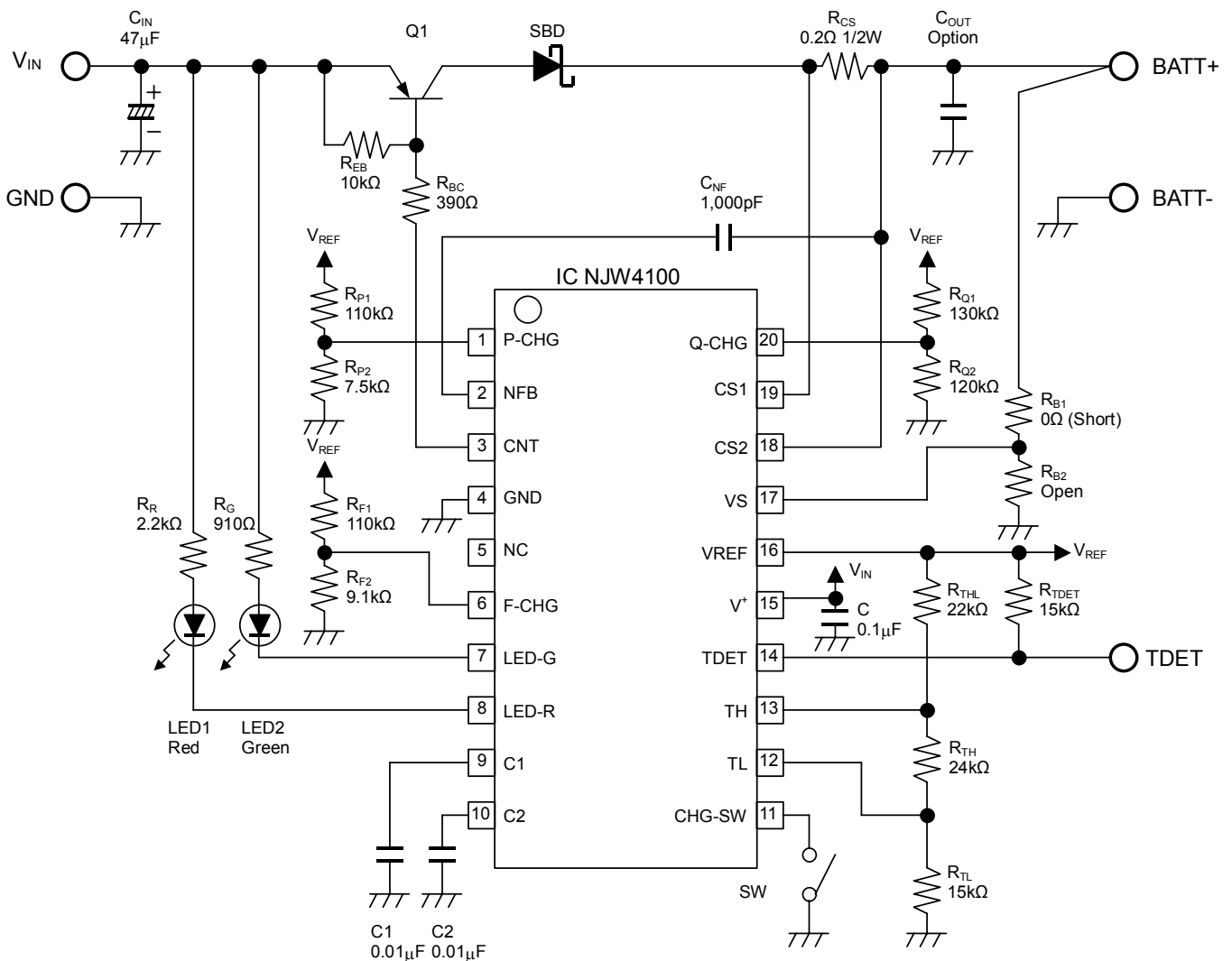
アプリケーション定数例

仕様

入力電圧	: 5V 以上	充電電池	: リチウムイオン電池 1cell
充電制御電圧	: 4.2V	急速充電開始電圧	: 3.07V
予備充電電流	: 100mA	再充電検出電圧	: 3.99V
急速充電電流	: 750mA	過電圧検出電圧	: 4.305V
満充電電流	: 60mA		

充電温度範囲 : 0 ~45 (サーミスタ: 10k、B定数 3435 とした場合)

回路例



Q1	: 2SA1244	(東芝)
SBD	: EC30LA02	(日本インター)
RCS	: RL1632R-R200-F	(進工業)
CIN	: MVS16VC47MF46	(日本ケミコン)

MEMO

<注意事項>

このデータブックの掲載内容の正確さには万全を期しておりますが、掲載内容について何らかの法的な保証を行うものではありません。とくに応用回路については、製品の代表的な応用例を説明するためのものです。また、工業所有権その他の権利の実施権の暗黙を伴うものではなく、第三者の権利を侵害しないことを保証するものではありません。