

出力カップリングコンデンサレス 低電圧動作 LPF 内蔵ビデオアンプ

概要

NJW1352 は、LPF を内蔵した低電圧動作ビデオアンプです。

負電源発生回路を内蔵しているため、出力カップリングコンデンサが不要、基板スペース削減が可能となります。

パッケージは小型 (TVSP8、SON10) であり、デジタルスチルカメラ等のポータブル機器を始め、映像出力をもつ機器に最適です。

また、本製品の電圧利得は 9dB ですが、以下の電圧利得バリエーションを揃えております。

- ・ NJW1350 (Gain=12dB)
- ・ NJW1351 (Gain=6dB)
- ・ NJW1353 (Gain=16dB)

外形



NJW1352RB1

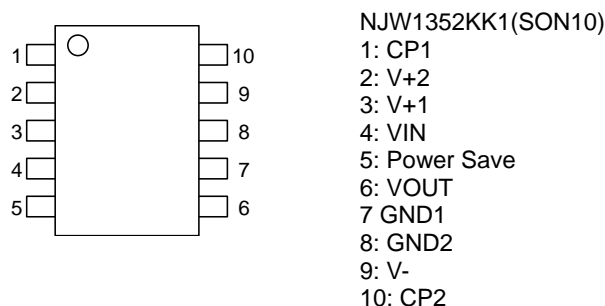
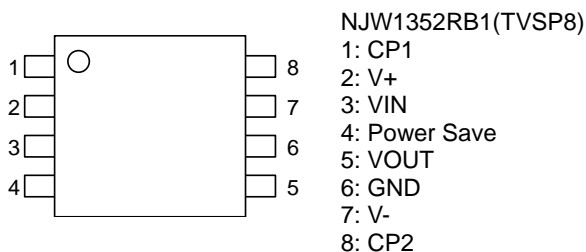


NJW1352KK1

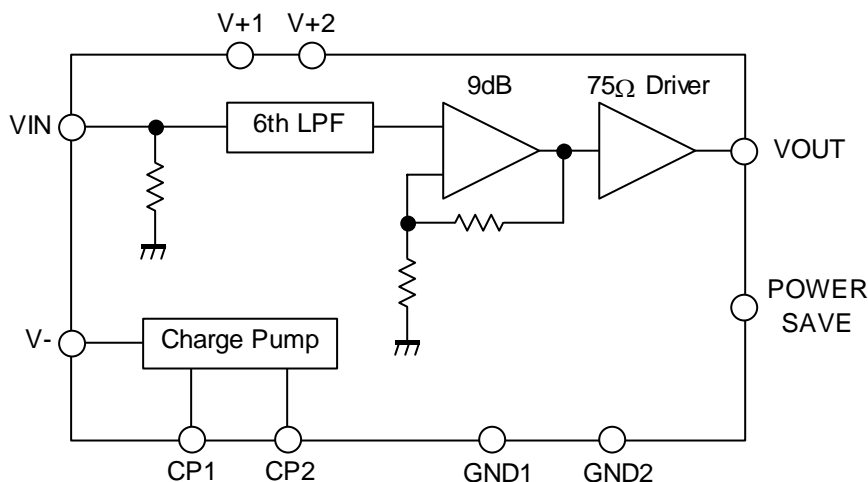
特徴

- 動作電源電圧 2.5 ~ 3.45V
- 出力カップリングコンデンサ不要
- 6次LPF内蔵 -38dB at 19MHz typ.
- 9dBアンプ内蔵
- 75Ωドライバ内蔵 2系統ドライブ可能
- パワーセーブ回路内蔵
- Bi-CMOS 構造
- PKG TVSP8、SON10

ピン配置図



ブロック図



*TVSP8 は V+1、V+2 は同一ピン、GND1、GND2 は同一ピン

絶対最大定格 (Ta=25)

項目	記号	定格	単位
電源電圧	V ⁺	3.55	V
消費電力	P _D	TVSP8:320 SON10:250	mW
動作温度範囲	Topr	-40 ~ +85	
保存温度範囲	Tstg	-55 ~ +125	

推奨動作範囲 (Ta=25)

項目	記号	条件	最小	標準	最大	単位
動作電源電圧	Vopr		2.5	-	3.45	V

電気的特性 (V⁺=3.0V,150 終端,Ta=25)

項目	記号	条件	最小	標準	最大	単位
消費電流	I _{CC}	無信号時	-	14.0	20.0	mA
パワーセーブ時消費電流	I _{save}	無信号時,パワーセーブ時	-	0	1.0	uA
最大出力レベル	V _{om}	f=100kHz,THD=1%	4.5	5.2	-	Vp-p
電圧利得	G _v	Vin=100kHz,0.7Vp-p,正弦波信号入力	8.6	9.0	9.4	dB
L P F 特性	G _{fy} 4.5M	Vin=4.5MHz/100kHz,0.7Vp-p	-0.75	-0.05	0.25	dB
	G _{fy} 8M	Vin=8MHz/100kHz,0.7Vp-p	-7.0	-3.0	-1.0	
	G _{fy} 19M	Vin=19MHz/100kHz,0.7Vp-p	-	-38	-23	
微分利得	DG	Vin=0.7Vp-p,10step ビデオ信号入力	-	0.5	-	%
微分位相	DP	Vin=0.7Vp-p,10step ビデオ信号入力	-	0.5	-	deg
S / N 比	SN _v	Vin=0.7Vp-p,100%ホワイトビデオ信号,75 終端,帯域 100KHz ~ 6MHz	-	+70	-	dB
スイッチングノイズレベル	N _{swpl}	75 終端、 10%ホワイトビデオ信号入力時	-	4.0	7.0	mVpp
2 次 歪	H _v	Vin=0.7p-p, 3.58MHz 正弦波信号、 75 終端	-	-60	-	dB
S W 切 替 H レベル	V _{thH}		1.25	-	V ⁺	
S W 切 替 L レベル	V _{thL}		0	-	0.45	

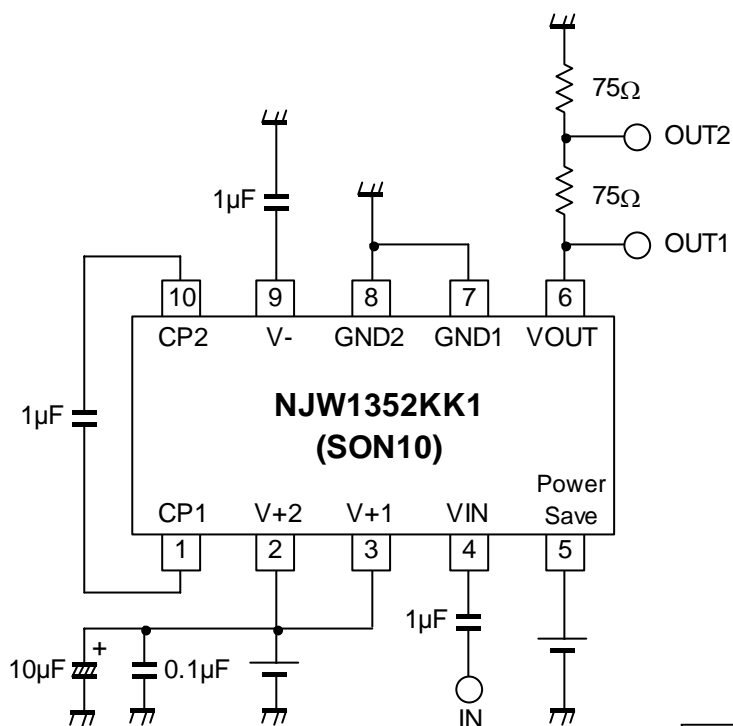
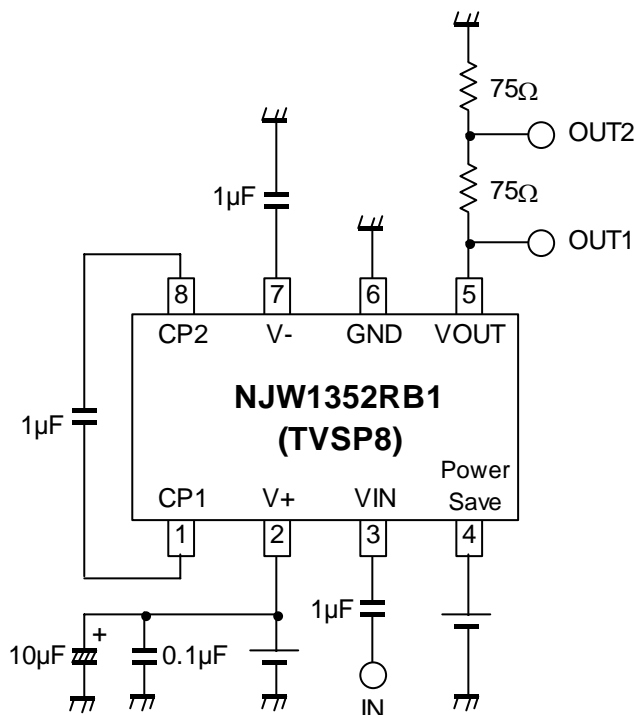
制御端子説明

パワーセーブ制御端子

端子	制御	備 考
P o w e r S a v e	H	Power Save : OFF
	L	Power Save : ON (Mute)
	OPEN	Power Save : ON (Mute)

*特性例は NJW1351 データシートを参照ください。

測定回路図



<注意事項>
 このデータブックの掲載内容の正確さには万全を期しておりますが、掲載内容について何らかの法的な保証を行うものではありません。とくに応用回路については、製品の代表的な応用例を説明するためのものです。また、工業所有権その他の権利の実施権の許諾を伴うものではなく、第三者の権利を侵害しないことを保証するものでもありません。