

ボルテージディテクタ

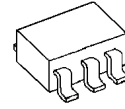
概要

NJU7700/01はC-MOSプロセスを使用し、高精度検出検出 $\pm 1.0\%$ 、超低消費電流 $0.8\mu\text{A}$ 等の特徴を持った電圧検出器です。

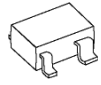
バッテリーの低電圧検出やマイコンの供給電源の電圧低下による誤動作防止などの用途で活躍します。

パッケージはSOT-23-5と超小型のSC-82ABの2タイプがあり、セットの小型化が要求されるポータブル機器を始めとした、マイコン・DSP等を使用するあらゆる機器に最適です。

外形



NJU7700/01F

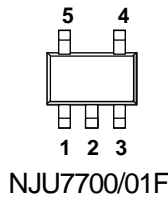


NJU7700/01F4

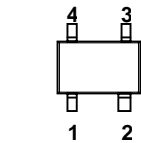
特徴

高精度検出電圧	$\pm 1.0\%$
超低消費電流	$0.8\mu\text{A typ (V}_{\text{DET}}=3\text{V version)}$
検出電圧(内部固定式)	$1.3 \sim 6.0\text{V (0.1V step)}$
出力形式	Nchオープンドレイン : NJU7700 C-MOS出力 : NJU7701
C-MOS構造	
パッケージ	SOT-23-5 (MTP5) : NJU7700/01F SC-82AB : NJU7700/01F4

端子配列

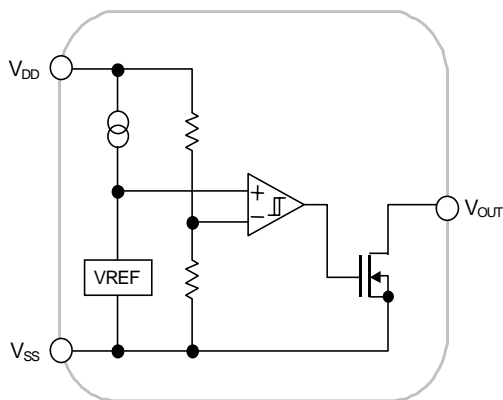


ピン配置
1. V_{OUT}
2. V_{DD}
3. V_{SS}
4. NC
5. NC

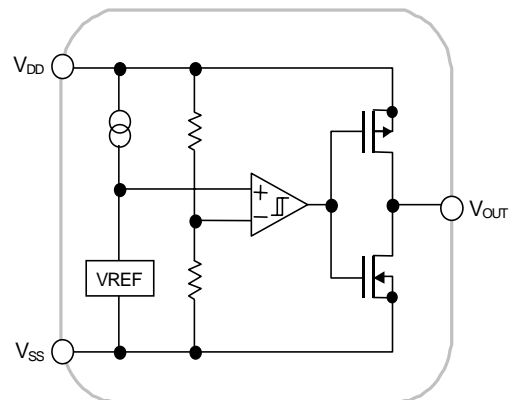


ピン配置
1. V_{OUT}
2. V_{DD}
3. NC
4. V_{SS}

等価回路図



NJU7700



NJU7701

NJU7700/01

検出電圧ランク

品名	検出電圧	品名	検出電圧	品名	検出電圧	品名	検出電圧
NJU770*F4-/F13	1.3V	NJU770*F4-/F23	2.3V	NJU770*F4-/F32	3.2V	NJU770*F4-/F43	4.3V
NJU770*F4-/F15	1.5V	NJU770*F4-/F24	2.4V	NJU770*F4-/F33	3.3V	NJU770*F4-/F44	4.4V
NJU770*F4-/F16	1.6V	NJU770*F4-/F25	2.5V	NJU770*F4-/F34	3.4V	NJU770*F4-/F45	4.5V
NJU770*F4-/F17	1.7V	NJU770*F4-/F26	2.6V	NJU770*F4-/F35	3.5V	NJU770*F4-/F47	4.7V
NJU770*F4-/F18	1.8V	NJU770*F4-/F27	2.7V	NJU770*F4-/F36	3.6V	NJU770*F4-/F05	5.0V
NJU770*F4-/F19	1.9V	NJU770*F4-/F28	2.8V	NJU770*F4-/F38	3.8V	NJU770*F4-/F52	5.2V
NJU770*F4-/F02	2.0V	NJU770*F4-/F29	2.9V	NJU770*F4-/F39	3.9V	NJU770*F4-/F55	5.5V
NJU770*F4-/F21	2.1V	NJU770*F4-/F03	3.0V	NJU770*F4-/F04	4.0V	NJU770*F4-/F06	6.0V
NJU770*F4-/F22	2.2V	NJU770*F4-/F31	3.1V	NJU770*F4-/F42	4.2V		

NJU7700

絶対最大定格

(Ta=25°C)

項目	記号	定格	単位
入力電圧	V _{DD}	+10	V
出力電圧	V _{OUT}	V _{SS} -0.3~+10	V
出力電流	I _{OUT}	50	mA
消費電力	P _D	F : SOT-23-5	200(*1)
		F4 : SC-82AB	250(*2)
動作温度	Topr	-40~+85	°C
保存温度	Tstg	-40~+125	°C

(*1) : 単体時

(*2) : 基板実装時 114.3 x 76.2 x 1.6mm(2層)でEIA/JEDEC規格準拠による。

電気的特性

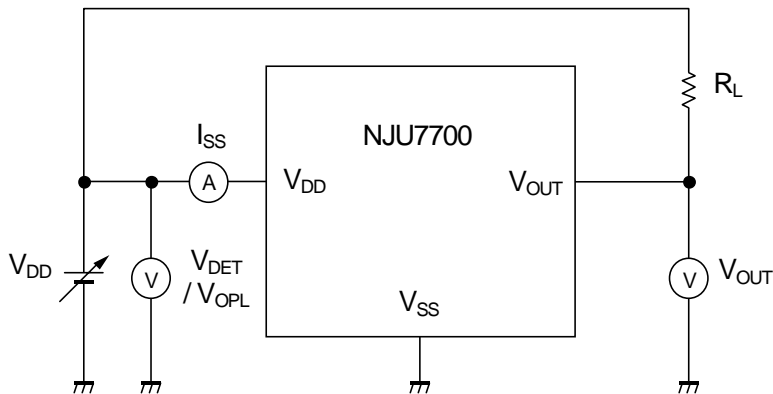
(Ta=25°C)

項目	記号	条件	最小	標準	最大	単位
検出電圧	V _{DET}		-1.0%	-	+1.0%	V
ヒステリシス電圧	V _{HYS}		V _{DET} x0.03	V _{DET} x0.05	V _{DET} x0.08	V
消費電流	I _{SS}	V _{DD} =V _{DET} +1V	1.3V~1.7V品	0.5	1.0	μA
			1.8V~6V品	0.8	1.6	μA
出力電流	I _{OUT}	Nch, V _{DS} =0.5V	V _{DD} =1.2V	0.75	2.0	mA
			V _{DD} =2.4V (≥2.7V品)	4.5	7.0	mA
出力リーク電流	I _{LEAK}	V _{DD} =V _{OUT} =9V	-	-	0.1	μA
検出電圧温度係数	ΔV _{DET} /ΔTa	Ta=0 ~+85°C	-	±100	-	ppm/°C
動作電圧(*3)	V _{DD}	R _L =100kΩ	0.8	-	9	V

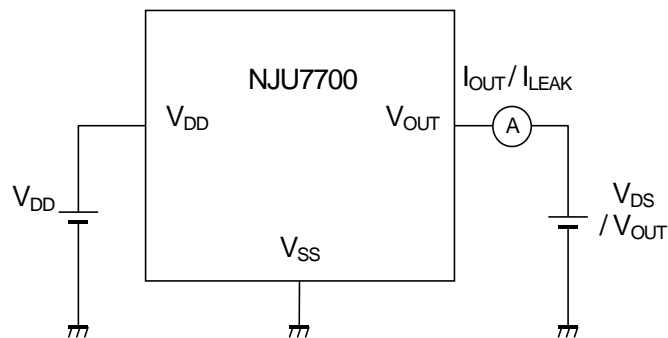
(*3): 動作電圧の最小値(V_{OPL})は、出力電圧(V_{OUT})が入力電圧(V_{DD})の10%以下となった時の値です。

測定回路図

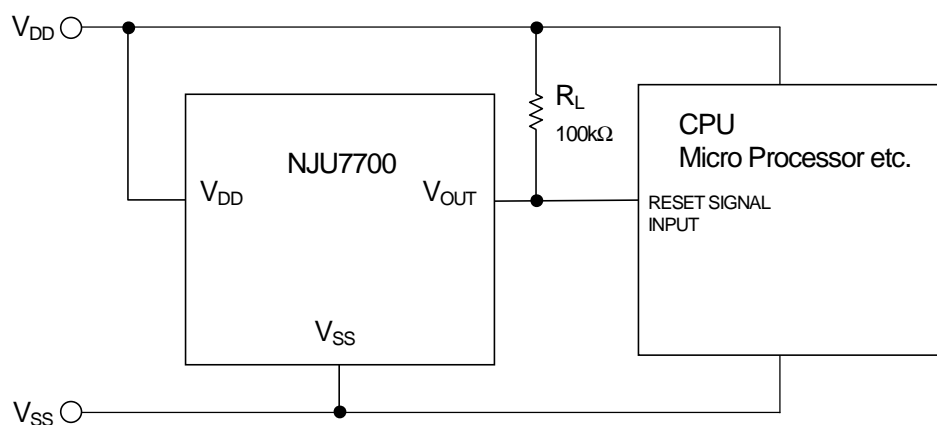
(1) 共通測定回路



(2) 出力電流 / 出力リーク電流測定回路



応用回路例



NJU7700/01

NJU7701

絶対最大定格

(Ta=25°C)

項目	記号	定格	単位
入力電圧	V _{DD}	+10	V
出力電圧	V _{OUT}	V _{SS} -0.3~V _{DD} +0.3	V
出力電流	I _{OUT}	50	mA
消費電力	P _D	F : SOT-23-5	200(*4)
		F4 : SC-82AB	250(*5)
動作温度	T _{opr}	-40~+85	°C
保存温度	T _{stg}	-40~+125	°C

(*4) : 単体時

(*5) : 基板実装時 114.3 x 76.2 x 1.6mm(2層)でEIA/JEDEC規格準拠による。

電気的特性

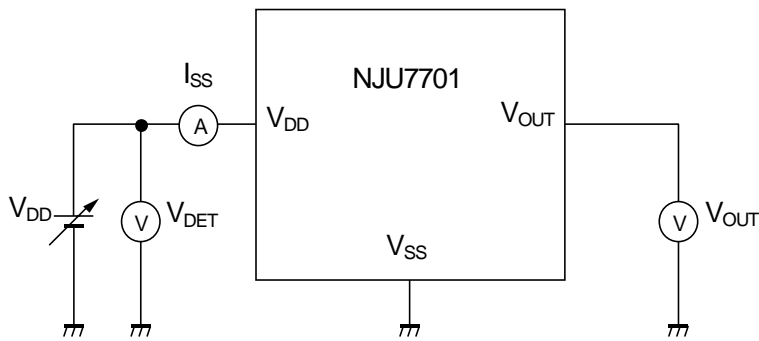
(Ta=25°C)

項目	記号	条件	最小	標準	最大	単位	
検出電圧	V _{DET}		-1.0%	-	+1.0%	V	
ヒステリシス電圧	V _{HYS}		V _{DET} x0.03	V _{DET} x0.05	V _{DET} x0.08	V	
消費電流	I _{SS}	V _{DD} =V _{DET} +1V	1.3V~1.7V品	-	0.5	1.0	μA
			1.8V~6V品	-	0.8	1.6	μA
出力電流	I _{OUT}	Nch, V _{DS} =0.5V	V _{DD} =1.2V	0.75	2.0	-	mA
			V _{DD} =2.4V (≥2.7V品)	4.5	7.0	-	mA
		Pch, V _{DS} =0.5V	V _{DD} =4.8V (≤3.9V品)	2.0	3.5	-	mA
			V _{DD} =6.0V (4V~5.6V品)	2.5	4.0	-	mA
		V _{DD} =8.4V (≥5.7V品)	3.0	5.0	-	mA	
検出電圧温度係数	ΔV _{DET} /ΔTa	Ta=0 ~+85°C	-	±100	-	ppm/°C	
動作電圧(*6)	V _{DD}	R _L =100kΩ	0.8	-	9	V	

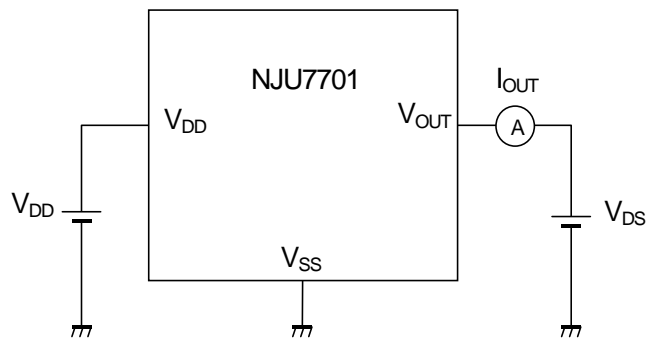
(*6): 動作電圧の最小値(V_{OPL})は、出力電圧(V_{OUT})が入力電圧(V_{DD})の10%以下となった時の値です。

測定回路図

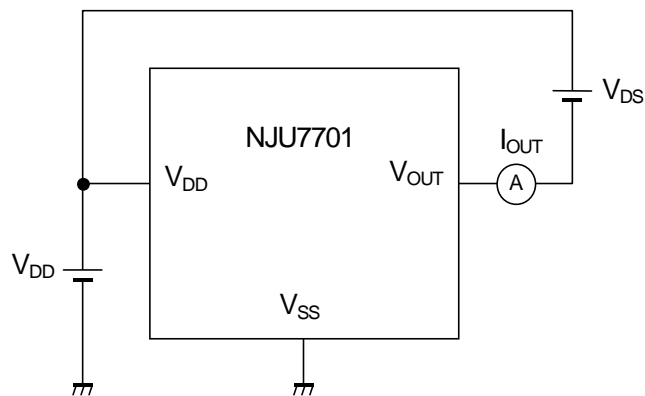
(1) 共通測定回路



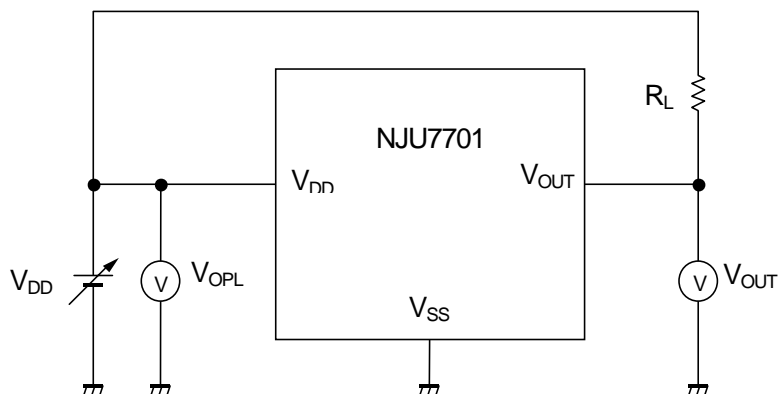
(2) Nch出力電流測定回路



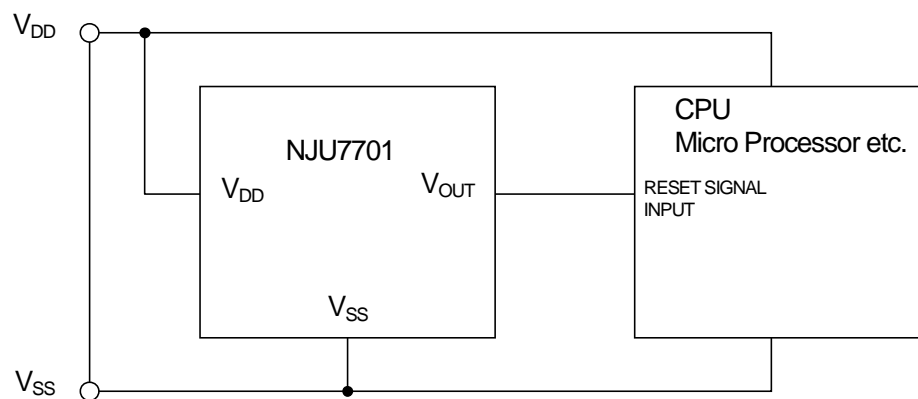
(3) Pch出力電流測定回路



(4) 最小動作電圧測定回路

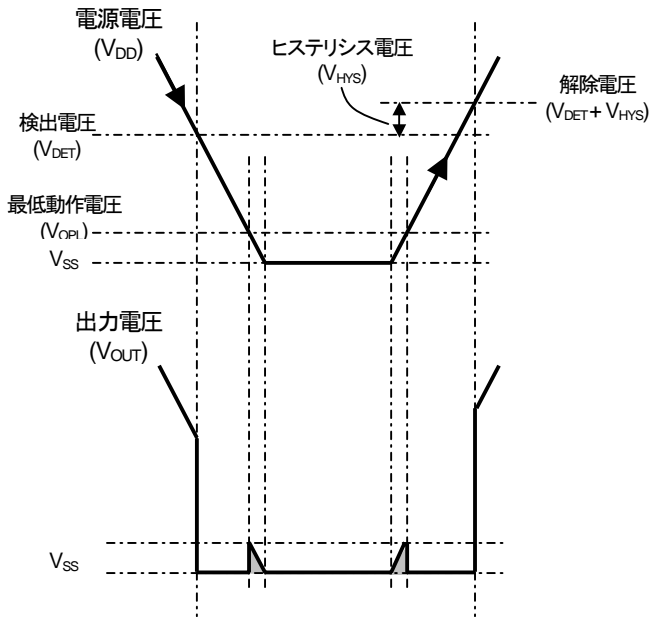


応用回路例



動作説明

(1) 基本動作



- (1) 電源電圧 V_{DD} が低下し、検出電圧 V_{DET} 以下になると、出力電圧 V_{OUT} が H から L に切り替わり、システムリセット状態となります。
- (2) 電源電圧が解除電圧以下の状態では、システムリセット状態が維持されます。解除電圧は V_{DET} にヒステリシス電圧 V_{HYS} を加えたものになります。
- (3) 電源電圧が上昇し、解除電圧に達すると、出力が L から H に切り替わりリセットが解除されます。

(*7): C-MOS出力品(NJU7701)の場合、最低動作電圧(V_{OPL})以下の時の出力電圧(V_{OUT})は、塗りつぶし範囲内で不定となります。

<注意事項>
 このデータブックの掲載内容の正確さには万全を期しておりますが、掲載内容について何らかの法的な保証を行うものではありません。とくに応用回路については、製品の代表的な応用例を説明するためのものです。また、工業所有権その他の権利の実施権の許諾を伴うものではなく、第三者の権利を侵害しないことを保証するものでもありません。