

単相 DC ブラシレスモータドライバ

■特長

- ・電源電圧範囲 $V_{DD}=2.0$ to $5.5V$
- ・低消費電流 $I_{DD}=1.0mA$ typ.
- ・出力電圧 $V_{OH}=4.8V$ typ. ($I_o=+350mA$)
 $V_{OL}=0.2V$ typ. ($I_o=-350mA$)
- ・入力オフセット電圧 $V_{IO}=\pm 10mV$ max.
- ・閉ループゲイン $A_v=49.8dB$ typ.
- ・ダイレクト PWM 入力
- ・ロック保護機能 (自動復帰)
- ・FG 出力
- ・起動補助機能
- ・クイックスタート機能
- ・サーマルシャットダウン機能
- ・動作温度範囲 $T_{opr}=-40$ to $125^\circ C$
- ・パッケージ TVSP8

■アプリケーション

小型 5V ファンモータ

■概要

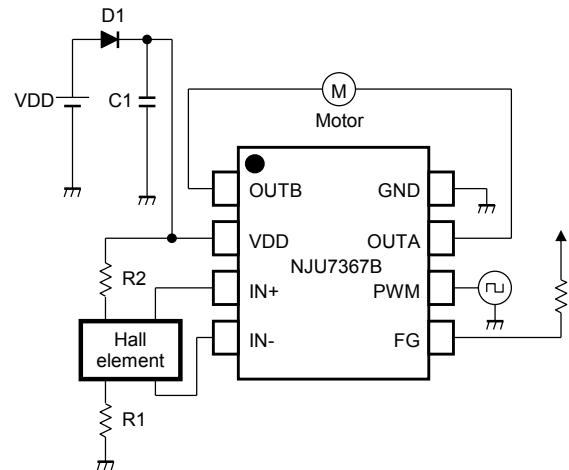
NJU7367B は、小型ファンモータ向けの単相 DC ブラシレスモータドライバ IC です。

ロック保護、FG 出力、起動補助、クイックスタート、サーマルシャットダウン機能を内蔵しています。

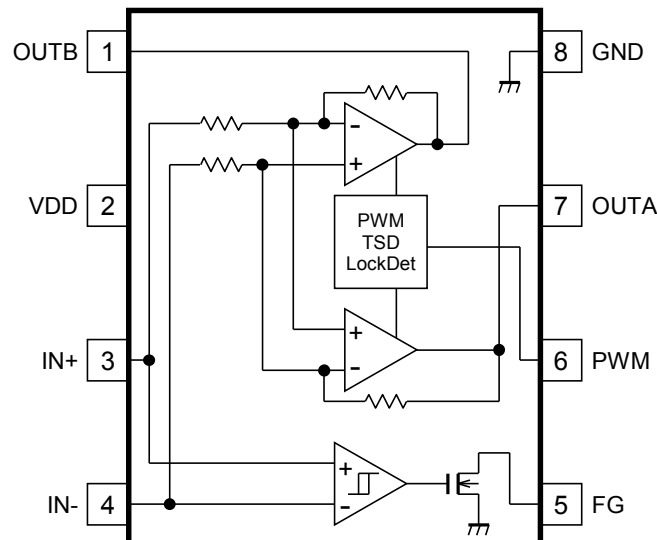
モータの回転数は、外部から PWM 信号を入力することで制御可能です。

高い閉ループゲインと広い動作温度範囲により、カーアクセサリなど高温用途のファンモータに最適です。

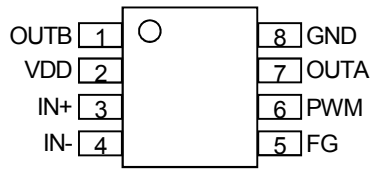
■標準回路例



■ブロック図

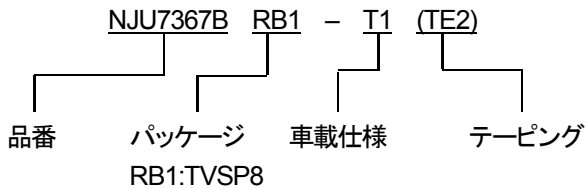


■端子配置図



端子番号	端子名	I/O	機能
1	OUTB	O	出力端子 B
2	VDD	-	電源端子
3	IN+	I	入力端子+
4	IN-	I	入力端子-
5	FG	O	FG 出力端子
6	PWM	I	PWM 入力端子
7	OUTA	O	出力端子 A
8	GND	-	グラウンド端子

■製品名構成



■オーダーインフォメーション

製品名	パッケージ	RoHS	Halogen-Free	めっき組成	マーキング	製品重量 (mg)	最低発注数量 (pcs)
NJU7367BRB1-T1(TE2)	TVSP8	○	○	Sn2Bi	7367BT1	18	2,000

■絶対最大定格

項目	記号	定格	単位	備考
電源電圧	V_{DD}	+7.0	V	VDD 端子
入力電圧	V_{ID}	-0.3 to V_{DD}	V	IN+, IN-端子
PWM 入力電圧	V_{PWM}	-0.3 to +7.0	V	PWM 端子
出力電流 (ピーク)	I_{OPEAK}	1000	mA	OUTA, OUTB 端子
FG 出力電流	I_{FG}	10	mA	FG 端子
FG 出力電圧	V_{FG}	+7.0	V	FG 端子
消費電力 ($T_a=25^\circ\text{C}$) TVSP8	P_D	400 ⁽¹⁾	mW	
		510 ⁽²⁾		
接合部温度	T_j	-40 to +150	°C	
動作温度	T_{opr}	-40 to +125	°C	
保存温度	T_{stg}	-50 to +150	°C	

(1): IC 単体

(2): 基板実装時 76.2×114.3×1.6mm(2層 FR-4)でEIA/JEDEC準拠による

■推奨動作条件

項目	記号	値	単位
電源電圧	V_{DD}	2.0 to 5.5	V

■電気的特性

(指定なき場合には $V_{DD}=5V$, $T_a=25^\circ C$)

項目	記号	条件	最小	標準	最大	単位
全体						
消費電流	I_{DD}	IN+=3.9V, IN-=0.4V	-	1.0	1.5	mA
		IN+=3.9V, IN-=0.4V, Ta=-40°C to +125°C	-	-	1.5	
過熱保護動作温度	T_{TSD}		-	170	-	°C
過熱保護ヒステリシス幅	T_{HYS}		-	20	-	°C

ホールアンプ部 / FG コンパレータ部

入力オフセット電圧	V_{IO}		-10	-	10	mV
		Ta=-40°C to +125°C	-10	-	10	
同相入力電圧範囲	V_{ICM}		0.4	-	3.9	V
		Ta=-40°C to +125°C	0.4	-	3.9	
閉ループゲイン	A_V		-	49.8	-	dB
FG コンパレータ ヒステリシス幅	V_{FGHYS}	Ta=-40°C to +125°C	-20	-	20	mV

出力部

出力電圧	V_{OH}	$I_O=+350mA$	4.7	4.8	-	V
		$I_O=+200mA$, Ta=-40°C to +125°C	4.75	-	-	
	V_{OL}	$I_O=-350mA$	-	0.2	0.3	V
		$I_O=-200mA$, Ta=-40°C to +125°C	-	-	0.22	
FG L 出力電圧	V_{FG}	$I_{FG}=5mA$	-	-	0.2	V
		$I_{FG}=5mA$, Ta=-40°C to +125°C	-	-	0.2	
FG H リーク電流	$I_{FG-LEAK}$	$V_{FG}=5V$	-	-	1.0	μA
		$V_{FG}=5V$, Ta=-40°C to +125°C	-	-	1.0	

PWM 入力部

PWM 入力周波数範囲	f_{PWM}		2	-	50	kHz
		Ta=-40°C to +125°C	2	-	50	
プルアップ抵抗	R_{PWM}		-	200	-	kΩ
入力 H レベル電圧 1	V_{IHP1}		2.4	-	5	V
		Ta=-40°C to +125°C	2.4	-	5	
入力 L レベル電圧 1	V_{ILP1}		0	-	1.4	V
		Ta=-40°C to +125°C	0	-	1.4	
入力 H レベル電圧 2	V_{IHP2}	$V_{DD}=2V$	1.1	-	2	V
		$V_{DD}=2V$, Ta=-40°C to +125°C	1.1	-	2	
入力 L レベル電圧 2	V_{ILP2}	$V_{DD}=2V$	0	-	0.5	V
		$V_{DD}=2V$, Ta=-40°C to +125°C	0	-	0.5	

■電気的特性

(指定なき場合には $V_{DD}=5V$, $T_a=25^\circ C$)

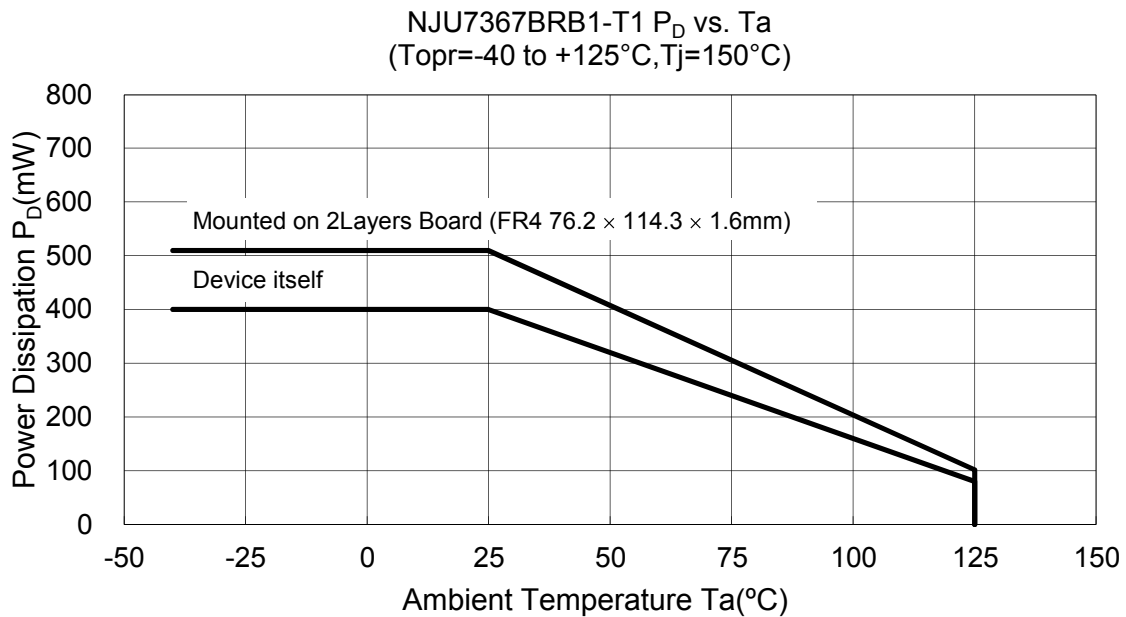
項目	記号	条件	最小	標準	最大	単位
ロック保護部						
ロック保護 ON 時間	t_{ON}		-	0.5	-	s
ロック保護 OFF 時間	t_{OFF}		-	5.0	-	s
ロック保護 ON/OFF 比	t_{RATIO}		-	1:10	-	-

■熱特性

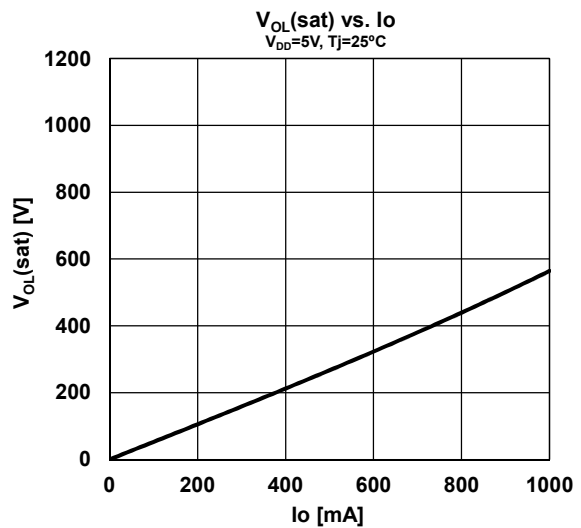
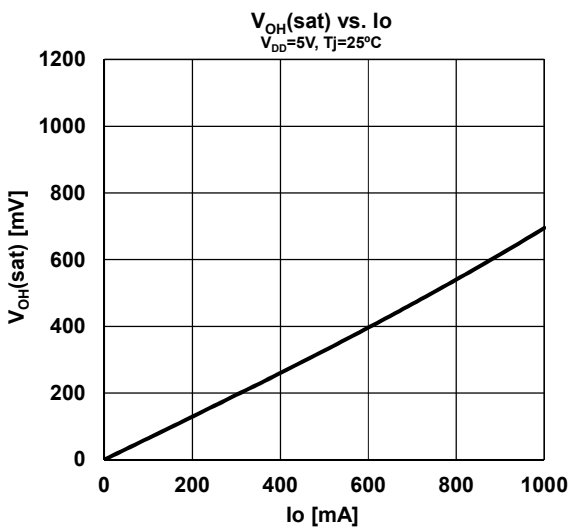
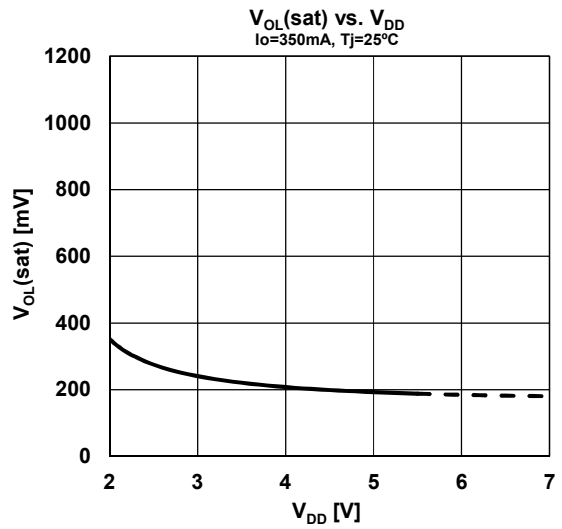
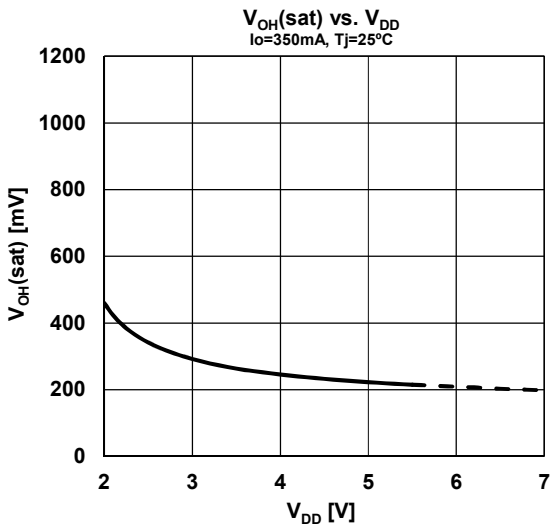
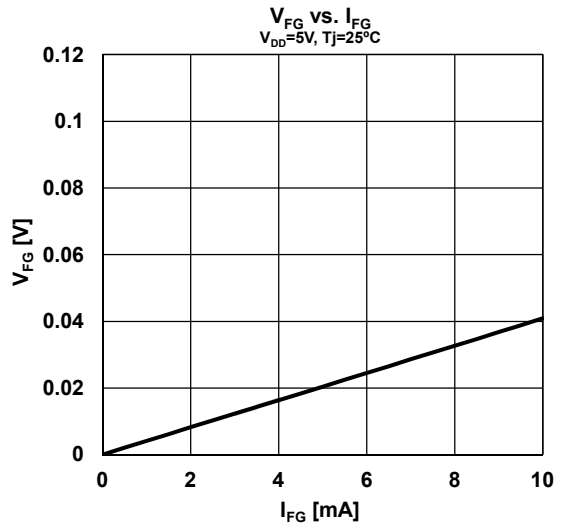
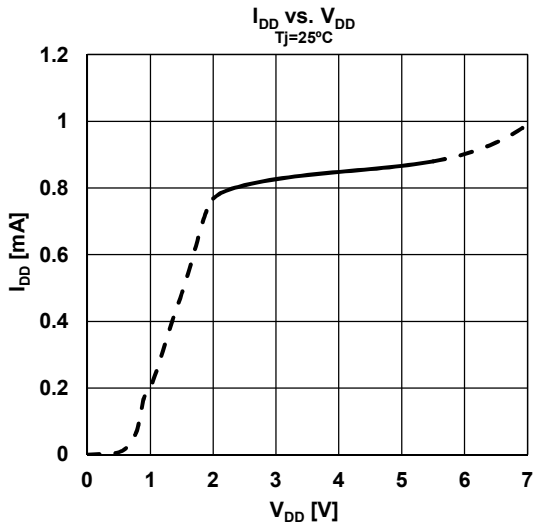
項目	記号	値	単位
接合部-周囲雰囲気間	θ_{ja}	244 ⁽³⁾	$^\circ C/W$
接合部-ケース表面間	ψ_{jt}	51 ⁽³⁾	$^\circ C/W$

(3): 基板実装時 76.2×114.3×1.6mm(2層 FR-4)でEIA/JEDEC準拠による

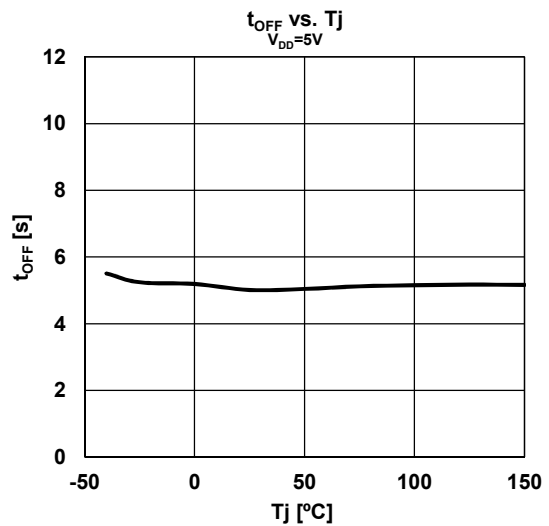
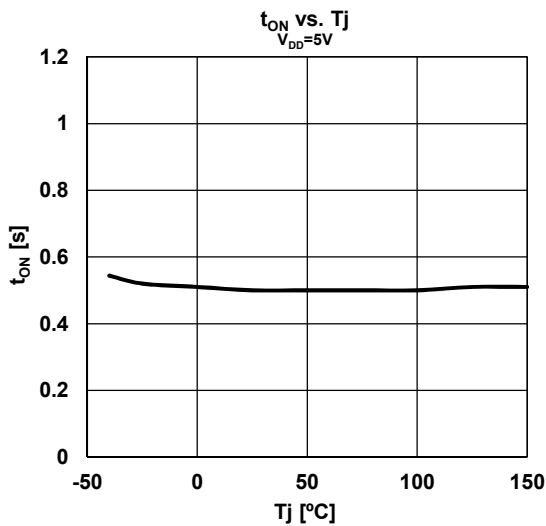
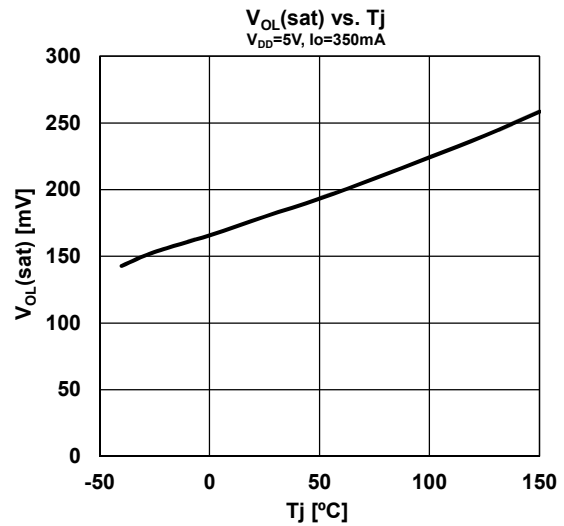
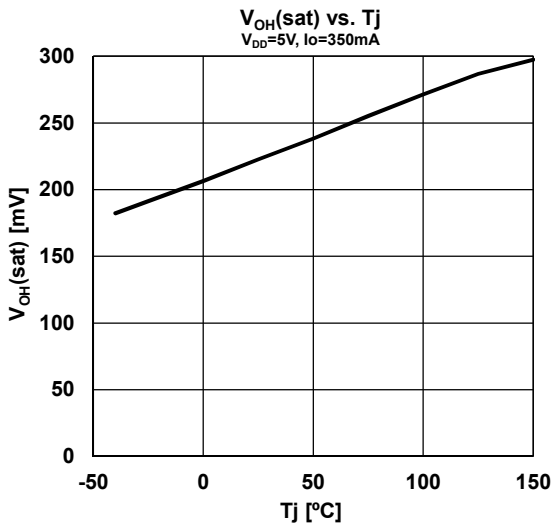
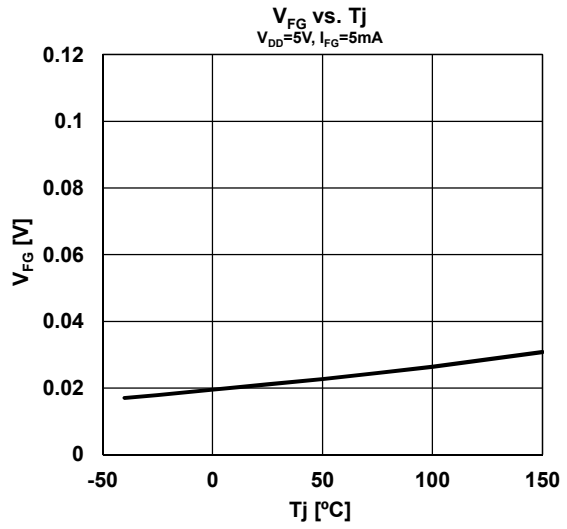
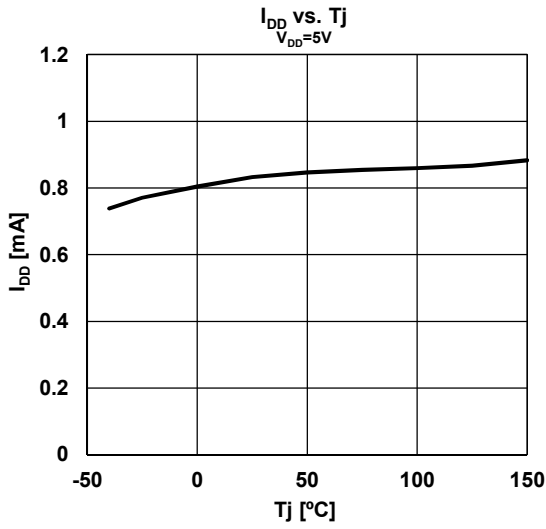
■消費電力-周囲温度特性例



■ 特性例



■ 特性例



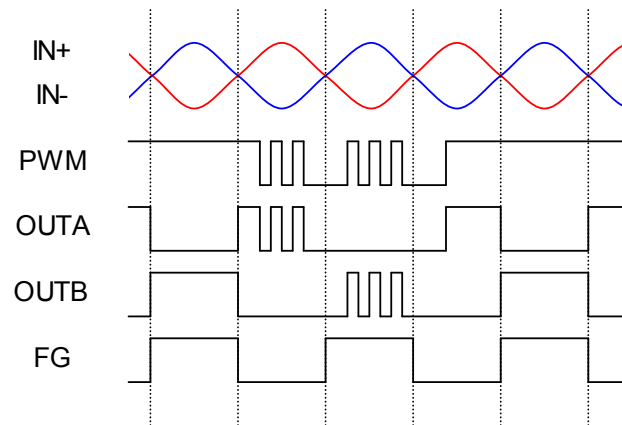
■アプリケーションノート・用語説明

・真理値表

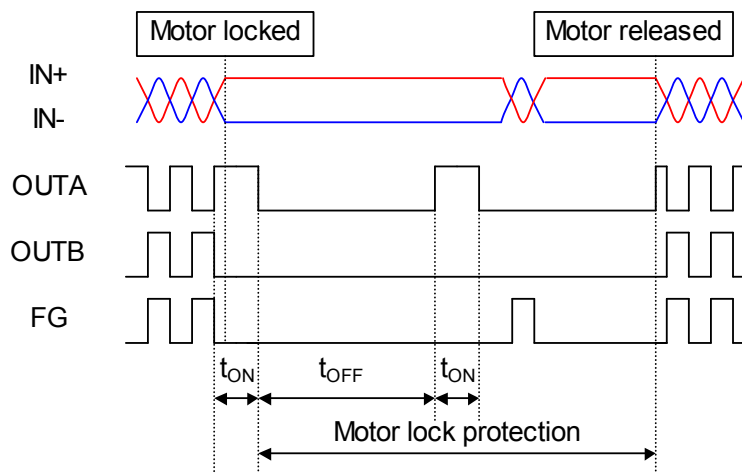
IN+	IN-	PWM	TSD/LD	OUTA	OUTB	FG
H	L	H	OFF	H	L	L
L	H			L	H	Hi-Z
H	L	L		L	L	L
L	H			L	L	Hi-Z
H	L	-	ON	L	L	L
L	H					Hi-Z

・タイミングチャート

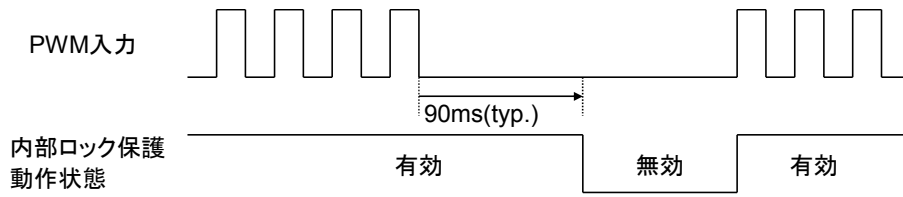
< PWM 入力 >



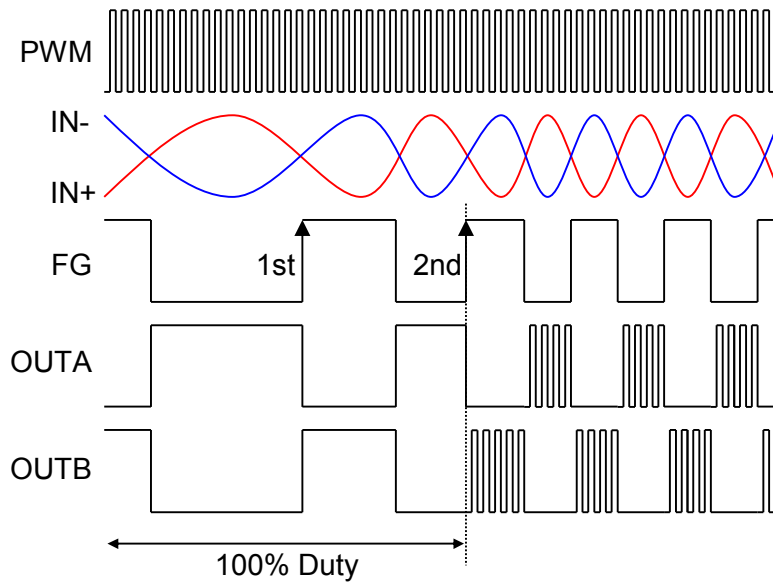
< ロック保護機能 >



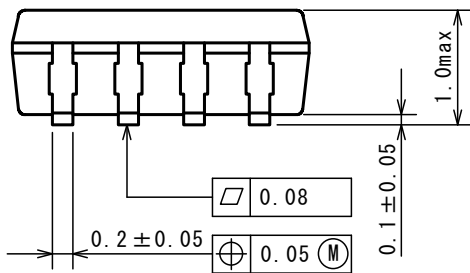
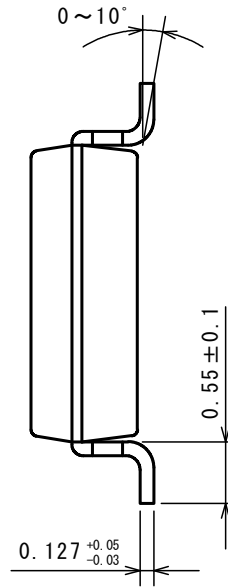
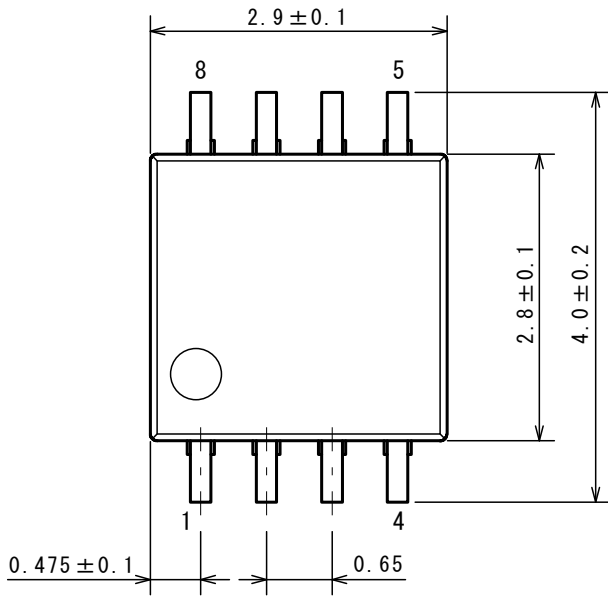
< クイックスタート機能 >



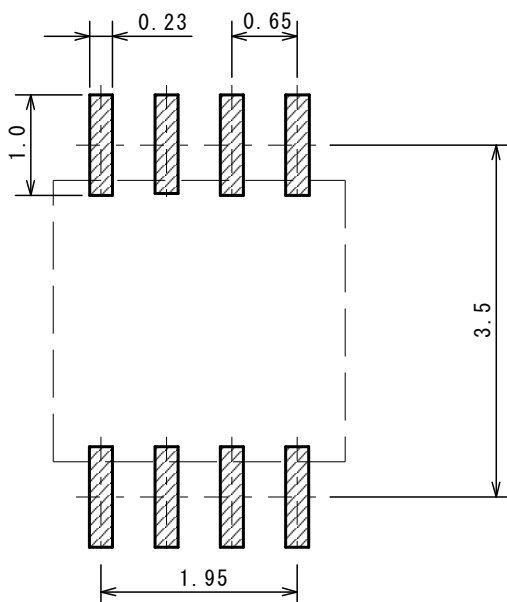
< 起動補助機能 >



■外形寸法図

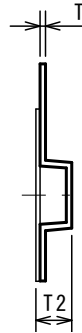
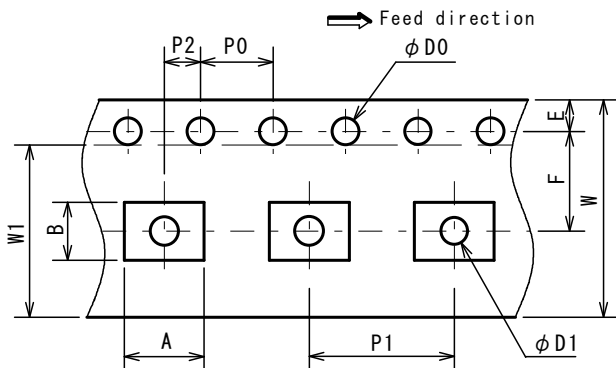


■フィットパターン



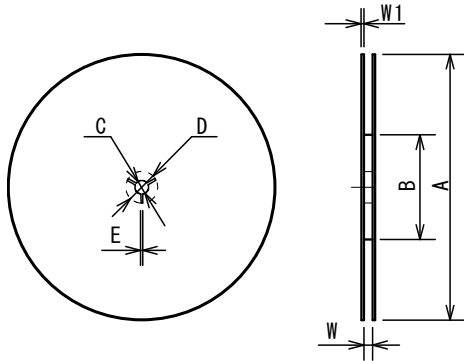
■包装仕様

テーピング寸法



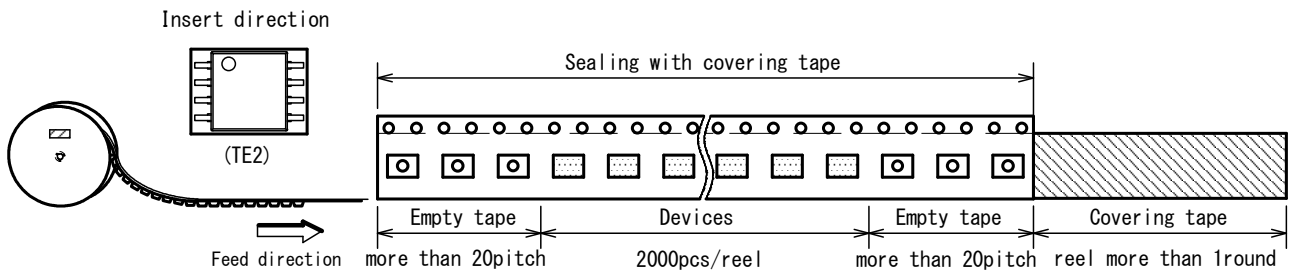
SYMBOL	DIMENSION	REMARKS
A	4.4	BOTTOM DIMENSION
B	3.2	BOTTOM DIMENSION
D0	1.5 ^{+0.1} ₀	
D1	1.5 ^{+0.1} ₀	
E	1.75±0.1	
F	5.5±0.05	
P0	4.0±0.1	
P1	8.0±0.1	
P2	2.0±0.05	
T	0.30±0.05	
T2	1.75 (MAX.)	
W	12.0±0.3	
W1	9.5	THICKNESS 0.1max

リール寸法

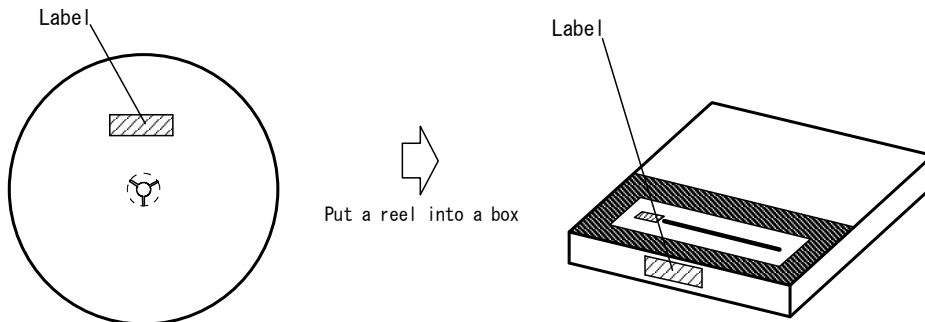


SYMBOL	DIMENSION
A	φ254±2
B	φ100±1
C	φ13±0.2
D	φ21±0.8
E	2±0.5
W	13.5±0.5
W1	2.0±0.2

テーピング状態



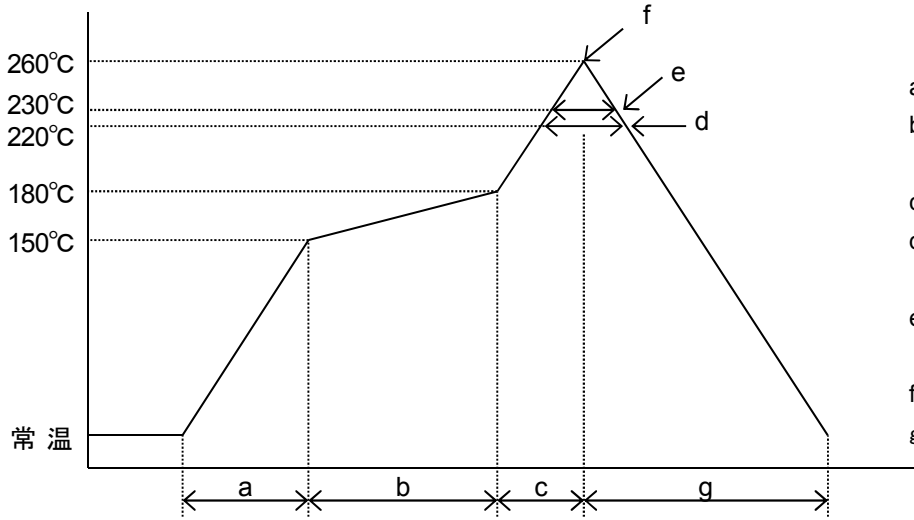
梱包状態



■推奨実装方法

・リフローはんだ法

*リフロー温度プロファイル

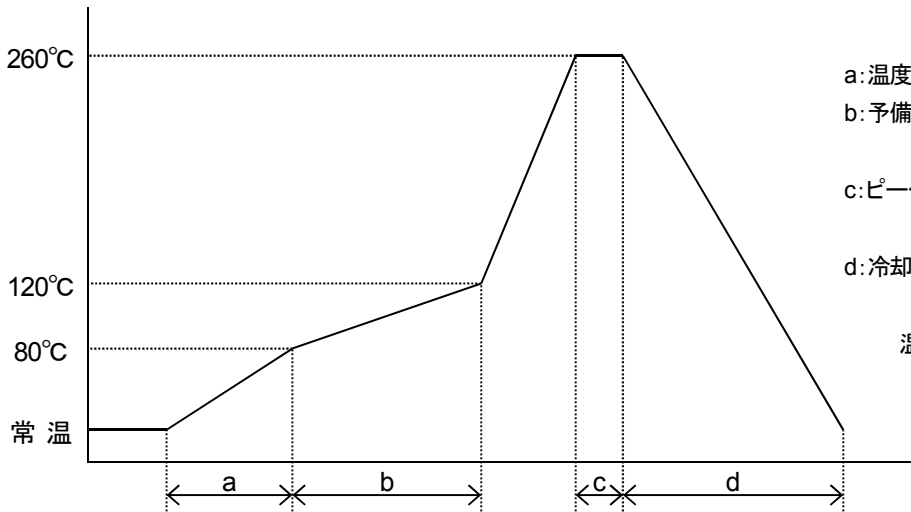


- a: 温度上昇勾配 : 1~4°C/s
- b: 予備加熱温度 : 150~180°C
時間 : 60~120s
- c: 温度上昇勾配 : 1~4°C/s
- d: 実装領域 A 温度 : 220°C
時間 : 60s 以内
- e: 実装領域 B 温度 : 230°C
時間 : 40s 以内
- f: ピーク温度 : 260°C 以下
- g: 冷却温度勾配 : 1~6°C/s

温度測定点 : パッケージ表面

・フローはんだ法

*フロー温度プロファイル



- a: 温度上昇勾配 : 1~7°C/s
- b: 予備加熱温度 : 80~120°C
時間 : 60~120s
- c: ピーク温度 : 260°C 以下
時間 : 10s 以内
- d: 冷却温度勾配 : 1~7°C/s

温度測定点 : パッケージ表面

■改定履歴

日付	改訂	変更内容
2017.06.07	Ver.1.0	新規登録

■注意事項

1. 当社は、製品の品質、信頼性の向上に努めておりますが、半導体製品はある確率で故障が発生することがありますので、当社半導体製品の故障により結果として、人身事故、火災事故、社会的な損害等を生じさせることのないように、お客様の責任においてフェールセーフ設計、冗長設計、延焼対策設計、誤動作防止設計等の安全設計を行い、機器の安全性の確保に十分留意されますようお願いいたします。
2. このデータシートの掲載内容の正確さには万全を期しておりますが、掲載内容について何らかの法的な保証を行うものではありません。とくに応用回路については、製品の代表的な応用例を説明するためのものです。また、工業所有権その他の権利の実施権の許諾を伴うものではなく、第三者の権利を侵害しないことを保証するものでもありません。
このデータシートに記載されている商標は、各社に帰属します。
3. このデータシートに掲載されている製品を、特に高度の信頼性が要求される下記の機器にご使用になる場合は、必ず事前に当社営業窓口までご相談願います。
 - ・ 航空宇宙機器
 - ・ 海底機器
 - ・ 発電制御機器 (原子力、火力、水力等)
 - ・ 生命維持に関する医療装置
 - ・ 防災/ 防犯装置
 - ・ 輸送機器 (飛行機、鉄道、船舶等)
 - ・ 各種安全装置
4. このデータシートに掲載されている製品の仕様を逸脱した条件でご使用になりますと、製品の劣化、破壊等を招くことがありますので、なさないように願います。仕様を逸脱した条件でご使用になられた結果、人身事故、火災事故、社会的な損害等を生じた場合、当社は一切その責任を負いません。
5. ガリウムヒ素(GaAs)の安全性について
対象製品: GaAs MMIC、フォトリフレクタ
ガリウムヒ素(GaAs)製品取り扱い上の注意事項
この製品は、法令で指定された有害物のガリウムヒ素(GaAs)を使用しております。危険防止のため、製品を焼いたり、砕いたり、化学処理を行い気体や粉末にしないでください。廃棄する場合は関連法規に従い、一般産業廃棄物や家庭ゴミとは混ぜないでください。
6. このデータシートに掲載されている製品の仕様等は、予告なく変更することがあります。ご使用にあたっては、納入仕様書の取り交わしが必要です。

