

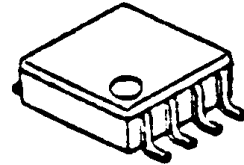
単相 DC ブラシレス モータドライブ IC

概要

NJU7326 は、小型ファンモータ向けに開発したモータドライブ用 IC で、出力段トランジスタに CMOS-FET を使用し、大電流時においても超低飽和出力電圧を実現しております。また、内部には、出力波形をモータに最適化させるための帰還抵抗とホールバイアス抵抗を内蔵しています。

パッケージは VSP , TVSP を採用しており、小型、薄型化を考慮した、大出力電力のアプリケーションに最適です。

外形

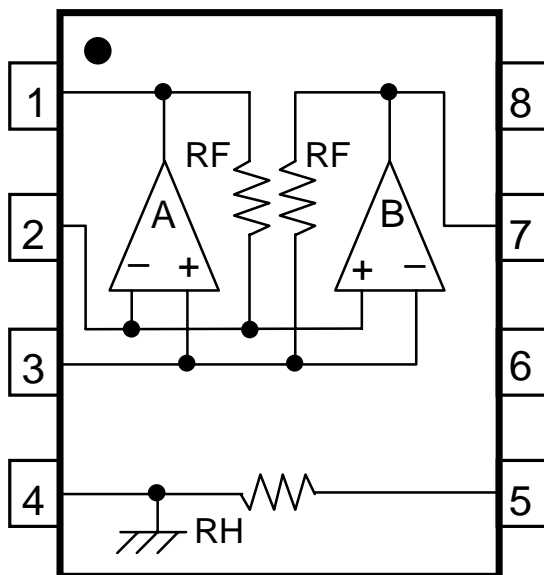


NJU7326R/RB1

特徴

- 低電源電圧動作 $V_{DD} = 2.4 \sim 5.5V$
- 低消費電流
- 低飽和出力電圧 $V_{sat} = \pm 0.35V @ I_o = \pm 250mA$
- C-MOS 構造
- 外形 VSP8 , TVSP8

ブロック図



- 1 : 出力A
- 2 : 反転入力
- 3 : 非反転入力
- 4 : GND
- 5 : RH
- 6 : NC
- 7 : 出力B
- 8 : V_{DD}

絶対最大定格

(Ta=25)

項目	定格値	記号(単位)	その他
電源電圧	+7.0	V _{DD} (V)	
入力電圧	-0.3 ~ V _{DD} +0.3	V _{ID} (V)	
動作温度範囲	-40 ~ +85	T _{opr} ()	
保存温度範囲	-50 ~ +150	T _{stg} ()	
消費電力	400	P _D (mW)	VSP8/TVSP8 (単体)

推奨動作電源電圧範囲

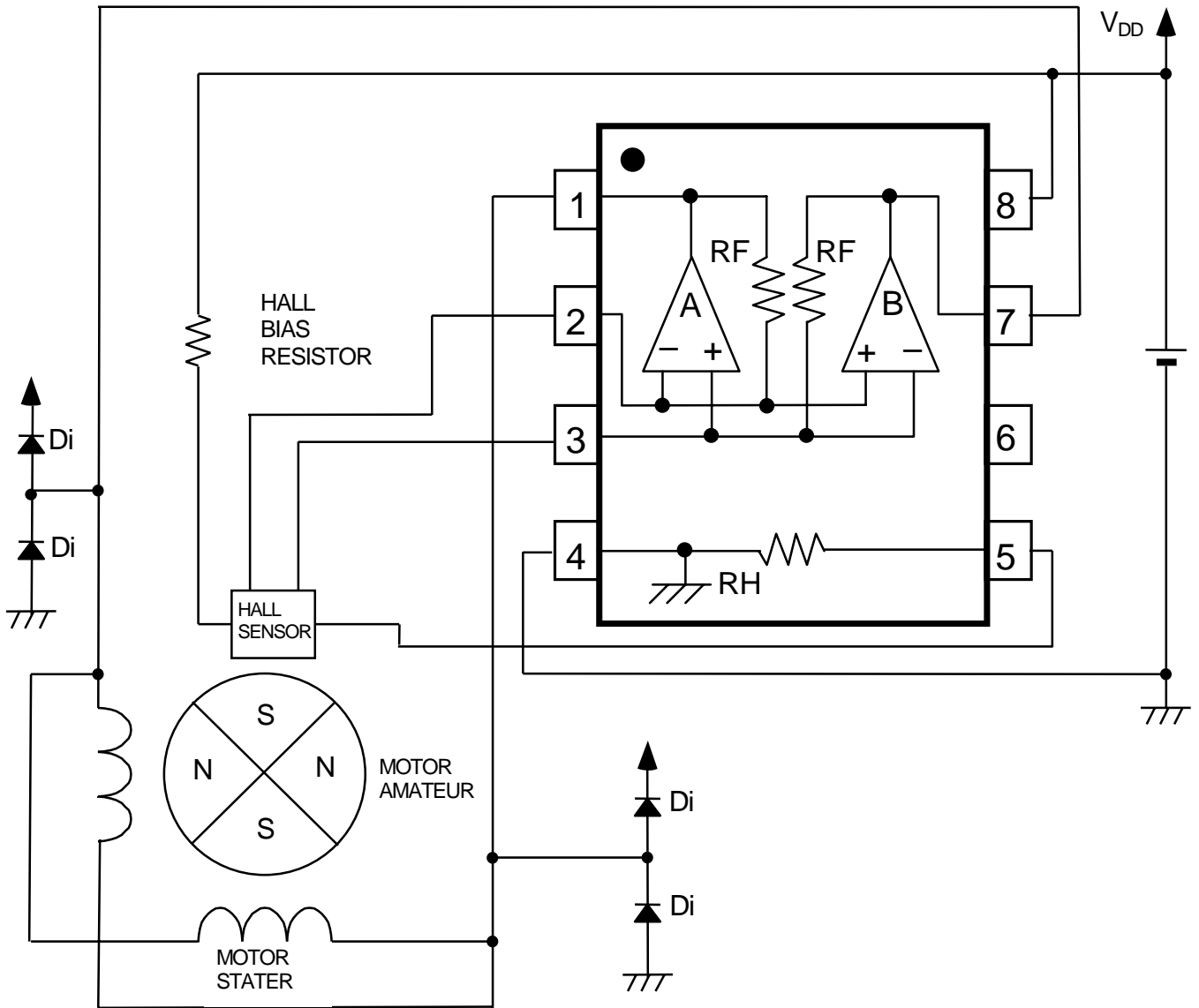
$$V_{DD} = 2.4V \sim 5.5V$$

電気的特性

(Ta=25 , V_{DD}=5V)

項目	記号	条件	最小	標準	最大	単位
入力オフセット電圧	V _{IO}	-	-15	-	15	mV
同相入力電圧幅	V _{ICM}	-	0.4 ~ 4.0	-	-	V
最大出力電圧幅	V _{OM+}	I _{out} =250mA	4.55	4.65	-	V
	V _{OM-}	I _{out} = -250mA	-	0.35	0.45	V
消費電流	I _{DD}	-	-	3.0	4.0	mA
帰還抵抗	RF	-	22.0	27.5	33.0	k
ホールド抵抗	RH	-	240	300	360	

アプリケーション例



誘導負荷の程度によっては、図示の電流回生ダイオードを外部に接続する必要があります。
損失を最小にするために、ショットキーバリアダイオードを推奨します。

<注意事項>
このデータブックの掲載内容の正確さには万全を期しておりますが、掲載内容について何らかの法的な保証を行うものではありません。とくに応用回路については、製品の代表的な応用例を説明するためのものです。また、工業所有権その他の権利の実施権の許諾を伴うものではなく、第三者の権利を侵害しないことを保証するものでもありません。