

遅延機能内蔵システムリセットIC

■ 概要

NJU7296は、電源ラインの状態を監視し、マイコン等にリセット信号を出力する遅延機能内蔵のシステムリセットICです。

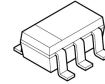
V_{IN} 端子を監視し、検出電圧以下でL信号を出力します。

遅延時間はIC内部でカウンタ生成され、立ち上がり時、立ち下がり時それぞれ異なる遅延時間が設定されています。

また、外部入力端子にL信号が入力されると、検出電圧に関わらず出力はL固定になるため、マニュアルリセット機能として使用することが可能です。

検出電圧の初期値は1.0Vで、抵抗分圧により任意の電圧に調整することが出来ます。また、ヒステリシス電圧は V_{IN} -HYS端子間に抵抗を接続することで任意に設定可能です。

■ 外形

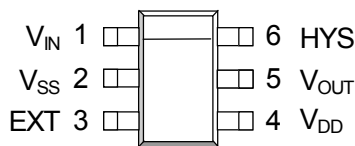


NJU7296F1

■ 特長

- | | |
|-----------------|--|
| ●高精度検出電圧 | $\pm 1.0\%$ ($T_a=25^\circ\text{C}$) |
| ●検出電圧 | 1.0V(初期値) 抵抗分圧にて任意調整が可能 |
| ●リセット出力論理 | V_{IN} 端子が検出電圧以下でリセットLow出力
※検出電圧以上でLowを出力するタイプはNJU7295をご検討下さい |
| ●遅延機能付(内蔵固定型) | 立ち上がり/立ち下り個別設定 |
| ●超低消費電流 | 1.7 μA typ. |
| ●電源電圧範囲 | 1.5 ~ 5.5V |
| ●外部入力端子 | L信号入力時、出力L固定 |
| ●ヒステリシス電圧任意設定可能 | |
| ●出力形式 | C-MOS出力 |
| ●パッケージ | SOT-23-6-1 |

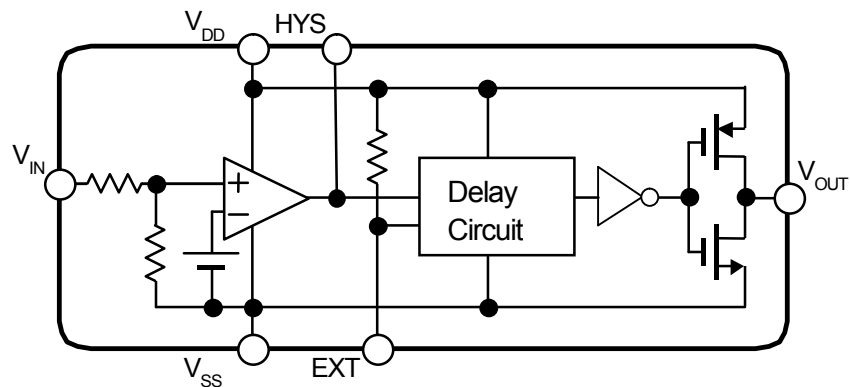
■ 端子配列



1. V_{IN} : 入力電圧端子
2. V_{SS} : 接地端子
3. EXT : 外部入力端子
4. V_{DD} : 電源電圧端子
5. V_{OUT} : 出力電圧端子
6. HYS : ヒステリシス電圧設定用抵抗接続端子

NJU7296

■ ブロック図



■ 製品分類

品名	バージョン	遅延時間 1(Typ.)	遅延時間 2(Typ.)
NJU7296F1-A	A	1.25ms	10ms
NJU7296F1-B	B	10ms	20ms
NJU7296F1-C	C	10ms	10ms
NJU7296F1-D	D	30 μ s	10ms

■ 絶対最大定格

(Ta=25°C)

項目	記号	定格	単位	
電源電圧	V_{DD}	+7	V	
入力電圧	V_{IN}	$V_{SS}-0.3 \sim +7$	V	
出力電圧	V_{OUT}	$V_{SS}-0.3 \sim V_{DD}+0.3$	V	
HYS端子電圧	V_{HYS}	$V_{SS}-0.3 \sim V_{DD}+0.3$	V	
EXT端子入力電圧	V_{EXT}	$V_{SS}-0.3 \sim V_{DD}+0.3$	V	
出力電流	I_{OUT}	50	mA	
HYS端子電流	I_{HYS}	10	mA	
消費電力	P_D	SOT-23-6-1	410(*1) 580(*2)	mW
サージ電流	I_{IN_SRG}	$\pm 2.5(*3)$	mA	
動作温度	T_{opr}	-40 ~ +105	°C	
保存温度	T_{stg}	-40 ~ +125	°C	

(*1) : 基板実装時 76.2×114.3×1.6mm(2層 FR-4)でEIA/JEDEC準拠による。

(*2) : 基板実装時 76.2×114.3×1.6mm(4層 FR-4)でEIA/JEDEC準拠による (4層基板内箔 : 74.2×74.2mm)

(*3) : 破壊および V_{OUT} の誤論理がない電流許容値

■ 電気的特性

指定なき場合 $V_{DD}=3.3V, Ta=25^{\circ}C$

項目	記号	条件	最小	標準	最大	単位
検出電圧	V_{DET}		-1.0%	1.0	+1.0%	V
消費電流	I_{SS}	無信号時	-	1.7	3.0	μA
出力電流	I_{OUT}	Nch, $V_{DS}=0.5V$	12	15	-	mA
		Pch, $V_{DS}=0.5V$	7.5	11	-	
HYS端子電流	I_{HYS}	Nch, $V_{DS}=0.5V$	7.5	12	-	mA
		Pch, $V_{DS}=0.5V$	5.0	9.0	-	
検出電圧温度係数	$\Delta V_{DET}/\Delta Ta$	$Ta=0^{\circ}C$ to $+85^{\circ}C$	-	± 100	-	ppm/ $^{\circ}C$
EXT端子High Level 電圧	V_{EXT_H}		$0.67 \times V_{DD}$	-	V_{DD}	V
EXT端子Low Level 電圧	V_{EXT_L}		-	-	$0.33 \times V_{DD}$	V
V_{IN} 端子抵抗	R_{IN}		10	20	-	$M\Omega$
EXT端子入力抵抗	R_{EXT}		0.5	1.0	-	$M\Omega$
動作電圧	V_{OPL}		1.5	-	5.5	V

■ オプション品別電気的特性

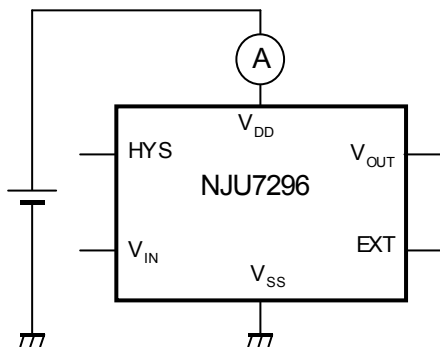
指定なき場合 $V_{DD}=3.3V, Ta=25^{\circ}C$

項目	記号	条件	最小	標準	最大	単位	
遅延時間1	t_{d1}	$V_{IN}=H \rightarrow L$	NJU7296F1-A	1.05	1.25	1.43	ms
			NJU7296F1-B	7	10	14	ms
			NJU7296F1-C	7	10	14	ms
			NJU7296F1-D	-	30	100	μs
遅延時間2	t_{d2}	$V_{IN}=L \rightarrow H$	NJU7296F1-A	7	10	14	ms
			NJU7296F1-B	16	20	24	ms
			NJU7296F1-C	7	10	14	ms
			NJU7296F1-D	7	10	14	ms

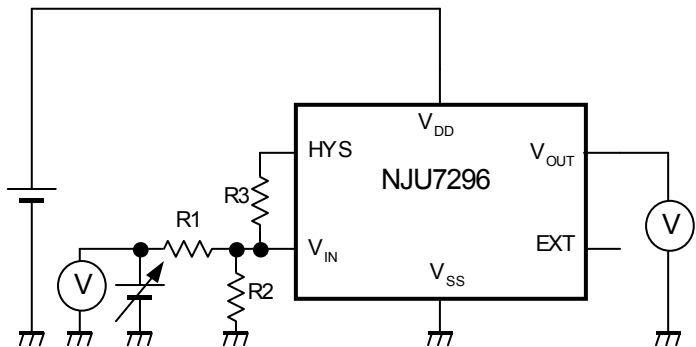
NJU7296

■ 測定回路図

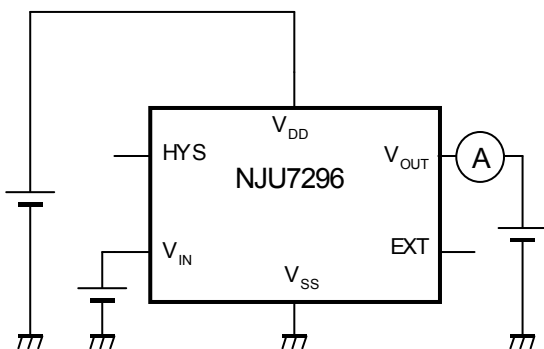
●消費電流測定回路



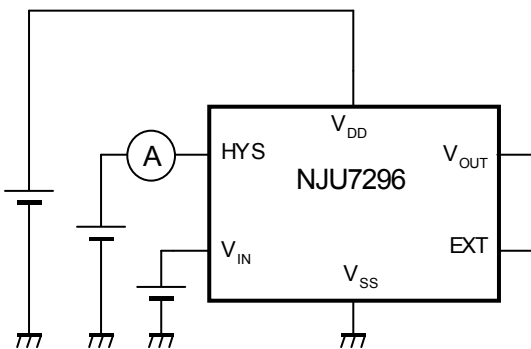
●検出電圧測定回路



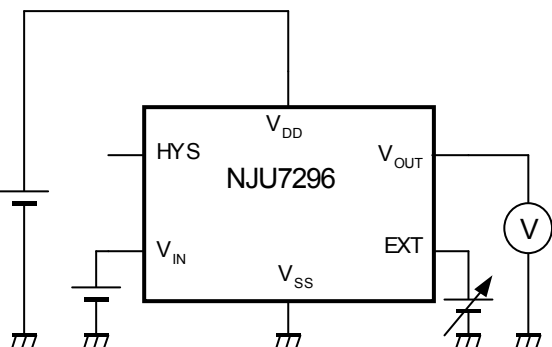
●出力電流測定回路



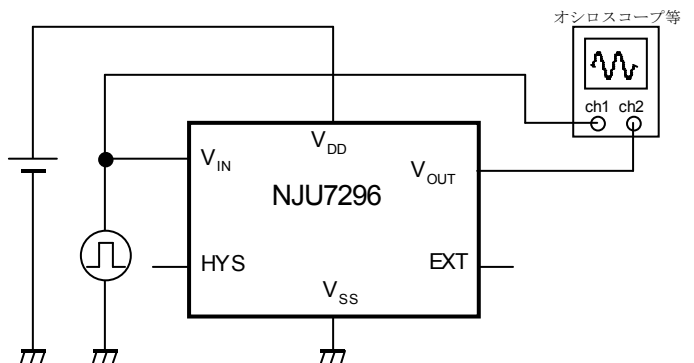
●HYS 端子電流測定回路



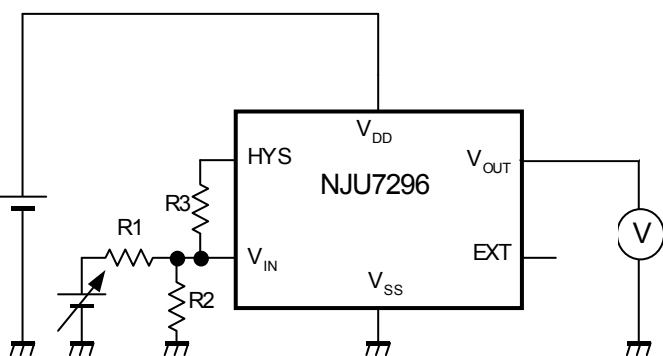
●EXT 端子入力電圧測定回路



●遅延時間測定回路

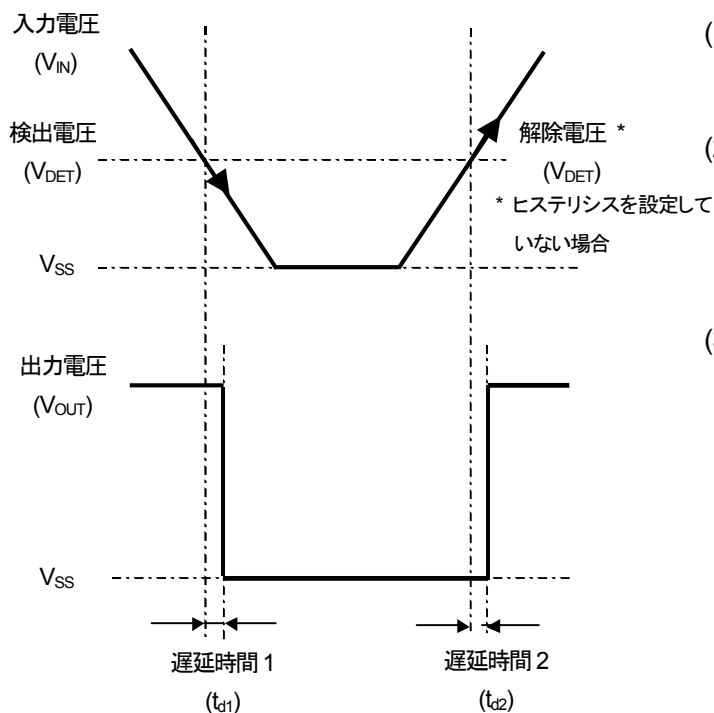


●最小動作電圧測定回路図



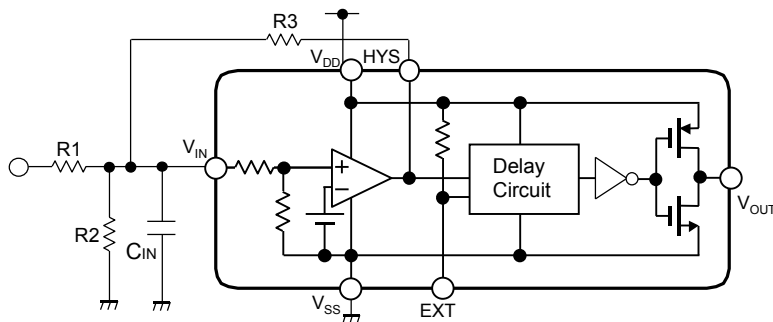
■ 動作説明

(1) 基本動作



- (1) 入力電圧 V_{IN} が低下し検出電圧 V_{DET} 以下になると、IC 内部で固定された時間分遅れて出力電圧 V_{OUT} が H から L に切り替わります。
- (2) 入力電圧が解除電圧以下の状態では、リセット状態が維持されます。
解除電圧は V_{DET} と同値に設定されていますが、 V_{IN} -HYS 間に抵抗を接続することによりヒステリシスを設けることができます。
- (3) 入力電圧が上昇し、解除電圧に達すると、IC 内部で固定された時間分遅れて出力電圧 V_{OUT} が L から H に切り替わります。

■応用回路例



R1, R2 : 抵抗分圧により検出電圧を任意設定

R3 : ヒステリシス電圧を任意設定

CIN : ノイズによる誤動作防止のため
(10pF~1000pF 程度を推奨)

EXT : 別電源からの論理信号を入力

・検出電圧の調整について

NJU7296 の検出電圧は 1.0V(typ.)で設定されていますが、VIN 端子に抵抗(R1,R2)を接続することによって任意に調整が可能です。検出電圧を調整する場合、IC 内部の VIN 端子抵抗 RIN(20MΩtyp.)を考慮する必要があります。

・ヒステリシス電圧の設定について

NJU7296 は IC 内部で検出電圧と解除電圧のヒステリシス電圧を設定していません。ヒステリシス電圧は VIN-HYS 端子間に抵抗を接続することにより任意設定が可能です。

検出電圧、ヒステリシス電圧はそれぞれ以下の式で計算することができ、検出電圧にヒステリシス電圧を足した値が解除電圧となります。

$$\cdot \text{検出電圧} = V_{DET} + \frac{R1(R2 + R_{IN})}{R_{IN} \cdot R2} V_{DET} - \frac{R1}{R3} (V_{DD} - V_{DET})$$

$$\cdot \text{ヒステリシス電圧} = \frac{R1}{R3} V_{DD}$$

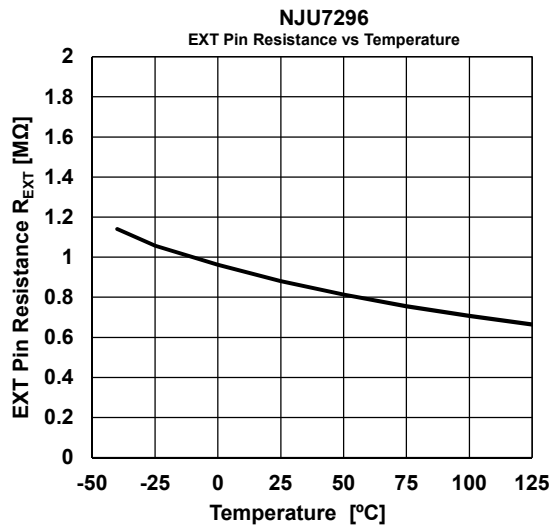
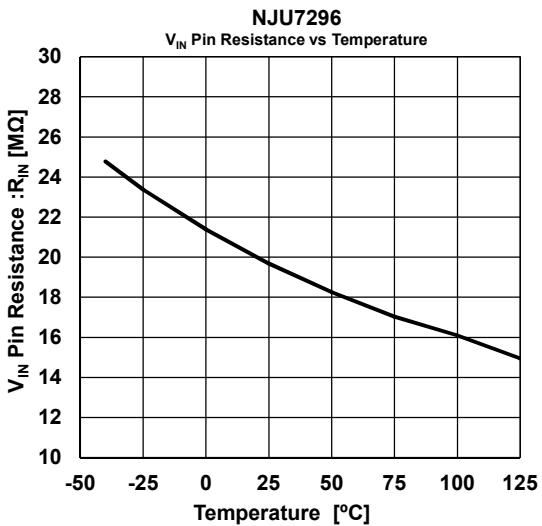
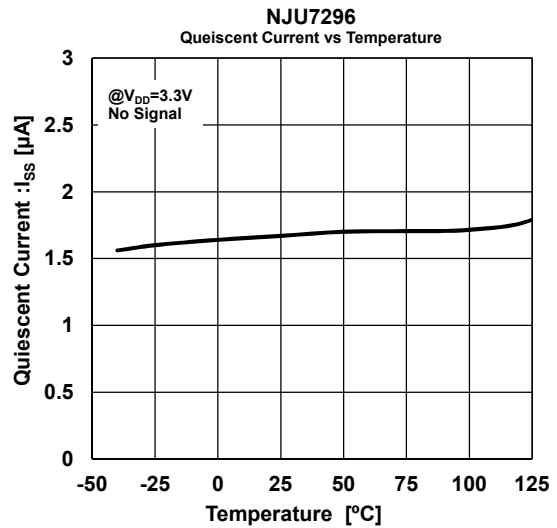
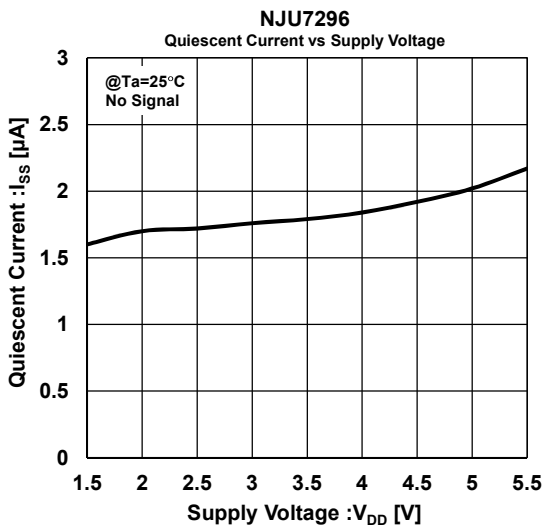
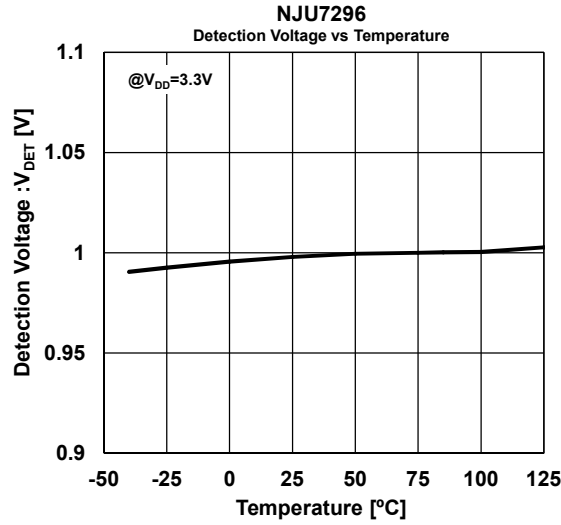
$$\cdot \text{解除電圧} = \text{検出電圧} + \text{ヒステリシス電圧}$$

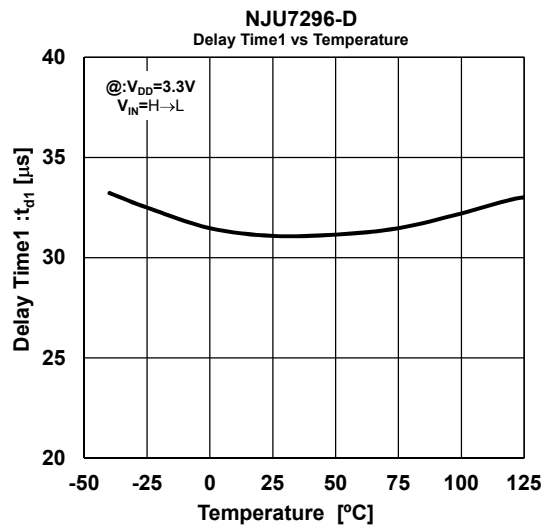
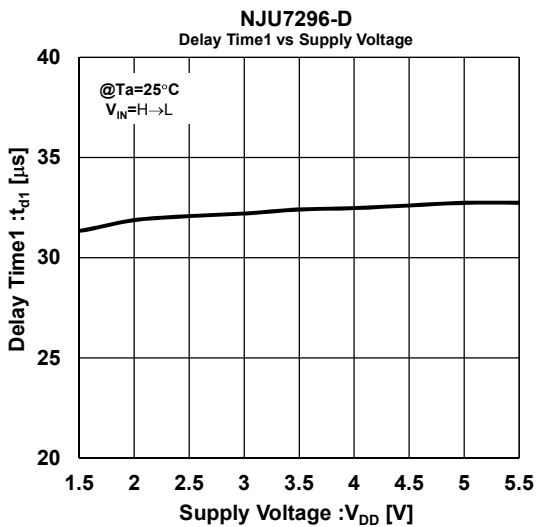
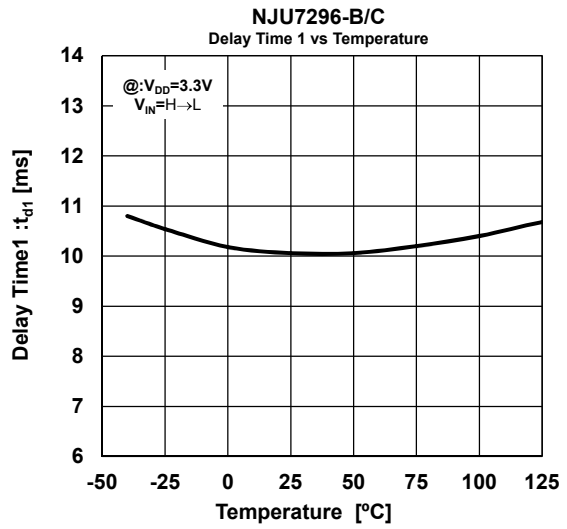
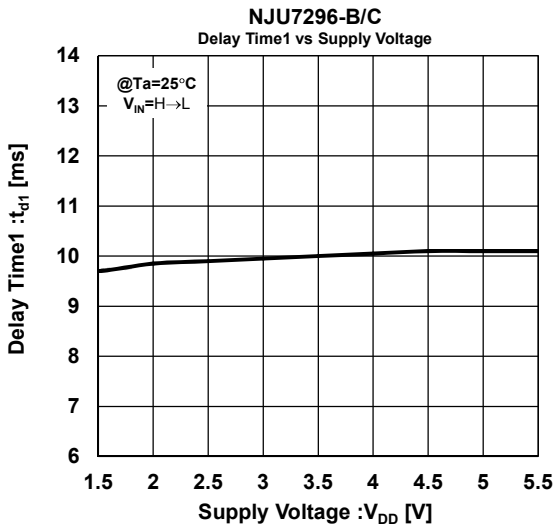
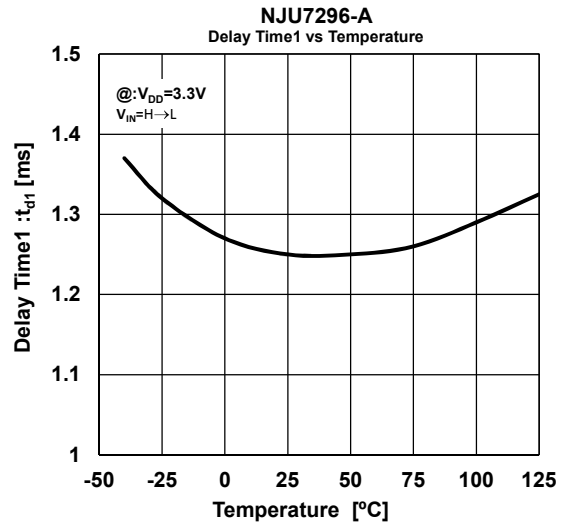
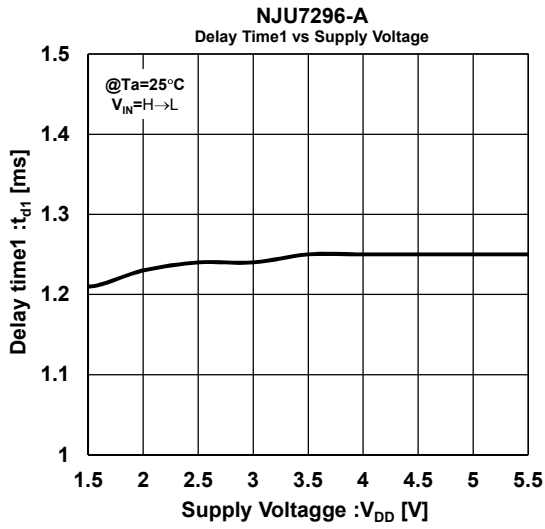
・外部入力端子について

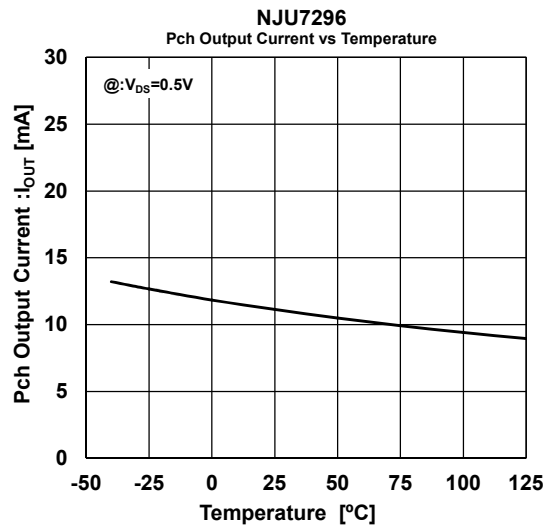
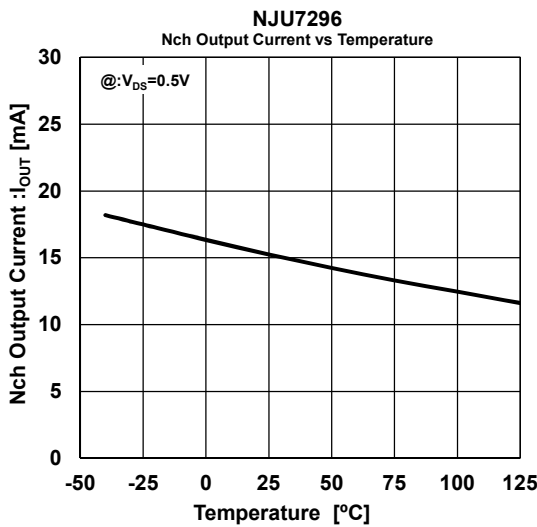
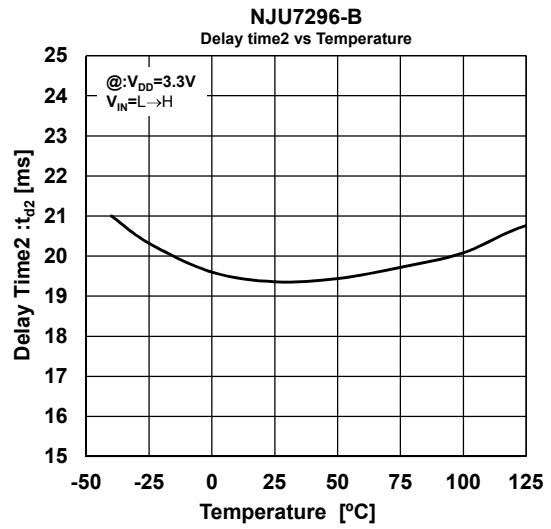
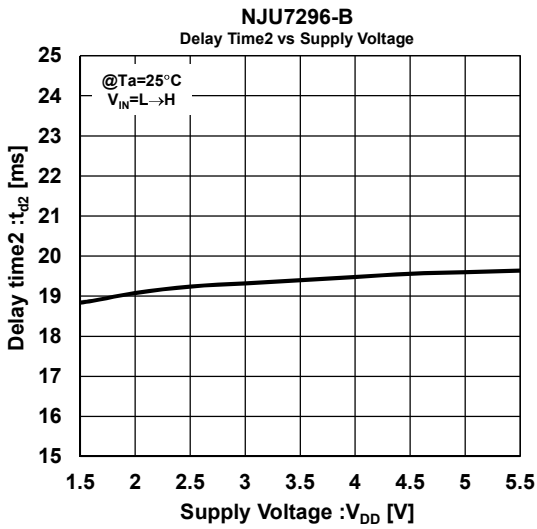
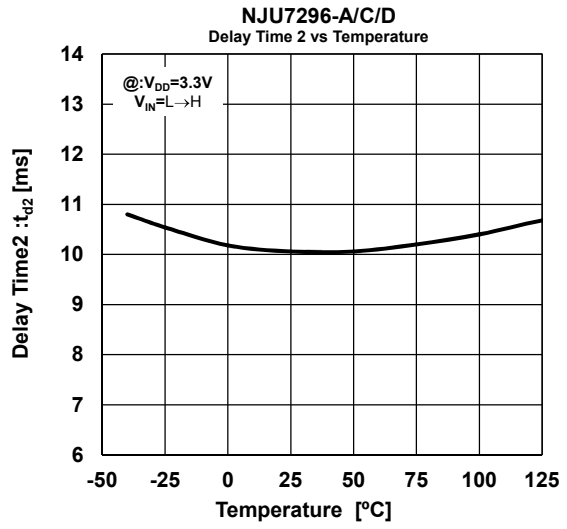
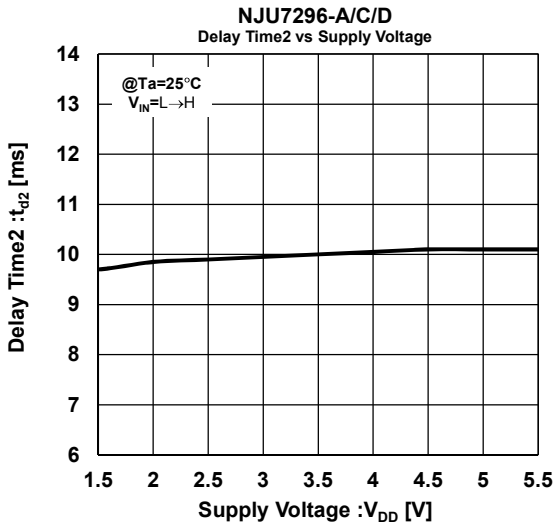
EXT 端子に別系統の論理入力を行うことにより、検出電圧と関わらず"L"出力の状態を保持することが出来ます。EXT 端子に"L"入力をすると出力 VOUT は"L"固定となりますので、マニュアルリセット機能として使用可能です。

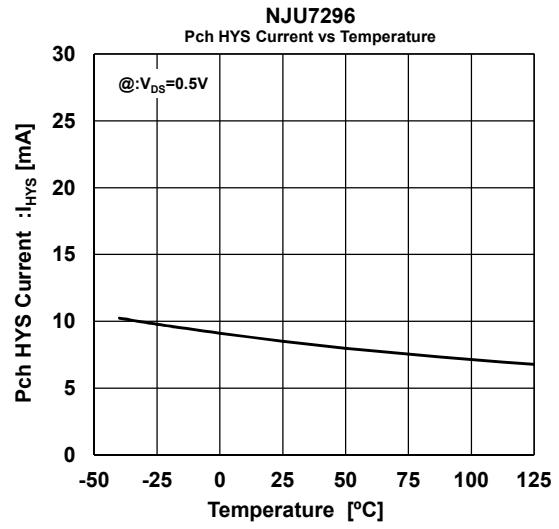
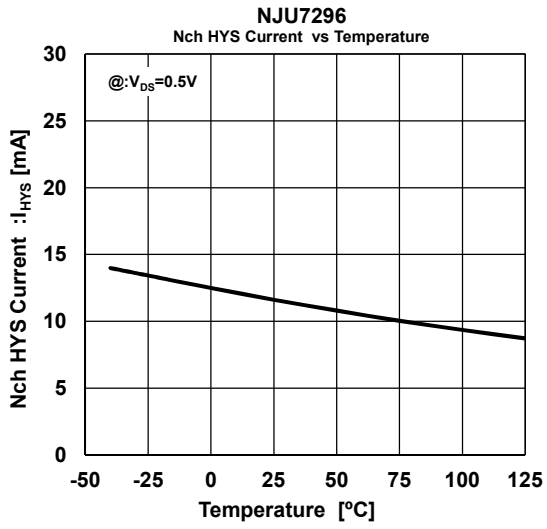
外部入力を使用されない場合は、EXT 端子を Open もしくは VDD に接続して下さい。

■ 特性例









<注意事項>
 このデータブックの掲載内容の正確さには万全を期しておりますが、掲載内容について何らかの法的な保証を行うものではありません。とくに応用回路については、製品の代表的な応用例を説明するためのものです。また、工業所有権その他の権利の実施権の許諾を伴うものではなく、第三者の権利を侵害しないことを保証するものではありません。