

ウォッチドッグタイマ内蔵システムリセットIC

概要

NJU7291 は、電源電圧の瞬断や低下などの異常を瞬時に検出して、リセット信号を発生する電源電圧監視用 IC です。

ウォッチドッグタイマが内蔵されており、各種マイコンシステムにフェイル・セーフ機能を持たせることができます。

外形



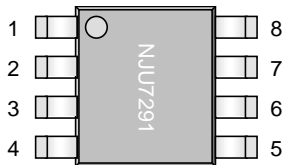
NJU7291RB1

NJU7291D

特徴

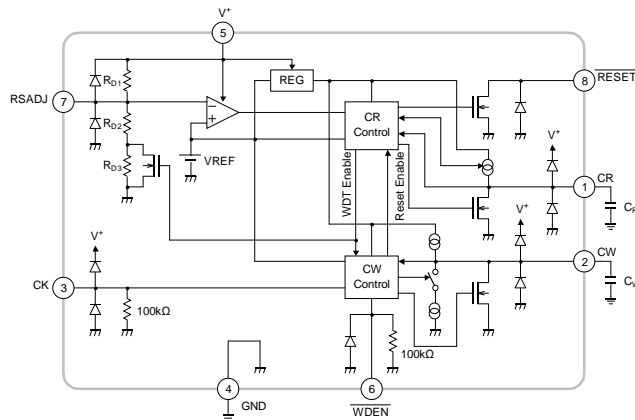
- 電源電圧 : $V^+ = 2.5 \sim 7V$
- リセット検出電圧 : $V_{RL} : \pm 1.0\%$
- 外付け抵抗により検出電圧の調整が可能
- 出力遅延ホールド時間、WD タイマリセット時間設定比 = 30 : 1
- WD タイマ監視時間独立設定可能
- WD タイマ機能停止設定可能
- CMOS 構造
- パッケージ : TVSP8 / DIP8

端子配列 / 端子機能説明



PIN	端子名称	端子機能
1.	CR	出力遅延ホールド時間設定用コンデンサ接続端子
2.	CW	ウォッチドッグ監視時間設定用コンデンサ接続端子
3.	CK	クロック入力端子
4.	GND	グランド
5.	V^+	電源
6.	WDEN	ウォッチドッグタイマ機能イネーブル端子(Active Low)
7.	RSADJ	リセット電圧調整用抵抗接続端子
8.	RESET	リセット出力端子(Active Low)

ブロック図



検出電圧ランク

Device Name	V_{RL}	PKG	Status
NJU7291RB1-03	3.0V	TVSP8	MP
NJU7291RB1-46	4.6V	TVSP8	PLAN

Device Name	V_{RL}	PKG	Status
NJU7291D46	4.6V	DIP8	MP

NJU7291

絶対最大定格

(指定なき場合には $T_a = 25^\circ\text{C}$)

項目	記号	条件	定格値	単位
電源電圧	V^+		8.0	V
電圧検出器入力電圧	V_{RSADJ}		8.0	V
クロック入力電圧	V_{CK}	(*1)	8.0	V
WDEN 入力電圧	V_{WDEN}	(*1)	8.0	V
RESET 出力電圧	V_{RESET}		8.0	V
RESET 出力シンク電流	I_{RESET}		20	mA
消費電力	P_D	TVSP8 (*2) DIP8 (*3)	470 500	mW
動作温度	T_{opr}		-40 ~ +85	$^\circ\text{C}$
保存温度	T_{stg}		-40 ~ +125	$^\circ\text{C}$

(*1): 電源電圧が 8V 以下の場合、電源電圧と等しくなります。

(*2): 基板実装時 76.2mm×114.3mm×1.6mm(2層 FR-4)で EIA/JEDEC 準拠による

(*3): 単体時

推奨動作条件

(指定なき場合には $T_a = 25^\circ\text{C}$)

項目	記号	条件	範囲	単位
電源電圧	V^+		2.5 ~ 7.0	V
電圧検出器入力電圧	V_{RSADJ}		0 ~ V^+	V
クロック入力電圧	V_{CK}		0 ~ V^+	V
WDEN 入力電圧	V_{WDEN}		0 ~ V^+	V

電気的特性

< ボルテージディテクタ部 >

(指定なき場合には $V^+ = V_{RL} + 0.3V$, $T_a = 25^\circ\text{C}$)

項目	記号	条件	最小	標準	最大	単位
リセット電圧	V_{RL}		-1.0 %	-	+1.0 %	V
ヒステリシス電圧	V_{HYS_RS}	$V_{HYS_RS} = V_{RH}(*4) - V_{RL}$	63	90	117	mV
電圧検出器基準電圧	V_{TRS}		0.95	1.00	1.05	V
電圧検出器基準電圧温度係数	$\Delta V_{TRS} / \Delta T_a$	$T_a = -40^\circ\text{C} \sim +85^\circ\text{C}$	-	± 200	-	ppm/ $^\circ\text{C}$
出力遅延ホールド時間	T_{PR}	$C_R = 0.01\mu\text{F}$	1.9	2.5	3.5	ms
電圧検出時 CR 端子充電電流	I_{CRD}	$V_{CR} = 0.05V$	3	4	5	μA
復帰後リセット解除 CR 端子スレッシュホールド電圧	V_{TCRD}	$V_{CW} = 0.05V$	0.95	1.00	1.05	V

(*4) V_{RH} : 復帰電圧

< ウォッチドッグタイマ部 >

(指定なき場合には $V^+ = V_{RL} + 0.3V$, $T_a = 25^\circ\text{C}$)

項目	記号	条件	最小	標準	最大	単位
クロック入力閾値レベル	V_{TCK}		0.6	0.9	1.2	V
クロック入力パルス幅	T_{CKW}		0.05	-	-	ms
クロック入力周期	T_{CK}		0.1	-	-	ms
ウォッチドッグタイマ監視時間	T_{WD}	$C_W = 0.01\mu\text{F}$	1.5	2.0	2.8	ms
CW 端子充電電流	I_{CW}	$V_{CW} = 0.05V$	3	4	5	μA
ウォッチドッグタイマリセット時 CW 端子スレッシュホールド電圧	V_{TCWH}	$V_{CR} = 0.05V$	0.95	1.00	1.05	V
クロック検出時 CW 端子放電電流	I_{CWL}	$V_{CW} = 0.5V$	30	39	48	μA
充電切り替わり時 CW 端子スレッシュホールド電圧	V_{TCWL}	$V_{CR} = 0.05V$	0.18	0.20	0.23	V
ウォッチドッグタイマリセット時間	T_{WR}	$C_R = 0.01\mu\text{F}$	0.063	0.083	0.117	ms
タイマリセット時 CR 端子充電電流	I_{CRW}	$V_{CR} = 0.05V$	45	60	75	μA
タイマリセット解除 CR 端子スレッシュホールド電圧	V_{TCRW}	$V_{CW} = 0.05V$	0.48	0.50	0.53	V
ウォッチドッグタイマ機能停止 WDEN 端子スレッシュホールド電圧	V_{TWDIS}		1.6	-	V^+	V
ウォッチドッグタイマ機能停止解除 WDEN 端子スレッシュホールド電圧	V_{TWEN}		0	-	0.3	V

< 出力部 >

(指定なき場合には $V^+ = V_{RL} + 0.3V$, $T_a = 25^\circ C$)

項目	記号	条件	最小	標準	最大	単位
RESET 出力電圧 (L 出力時)	V_{RSTL}	$I_{RESET} = 0.5mA$, $V_{RSADJ} = 0V$	-	0.2	0.4	V
RESET 出力シンク電流 (L 出力時)	I_{RST}	$V_{RESET} = 0.5V$, $V_{RSADJ} = 0V$	5	10	-	mA
RESET 保証最小電源電圧	V_{OPL}	$V_{RESET} = 0.4V$, $R_{pu} (*5) = 330k\Omega$	-	0.8	1.2	V

(*5) R_{pu} : RESET プルアップ抵抗

< 総合特性 >

(指定なき場合には $V^+ = V_{RL} + 0.3V$, $T_a = 25^\circ C$)

項目	記号	条件	最小	標準	最大	単位
消費電流	I_{SS}	ウォッチドッグタイマ動作時	-	170	250	μA

タイミングチャート

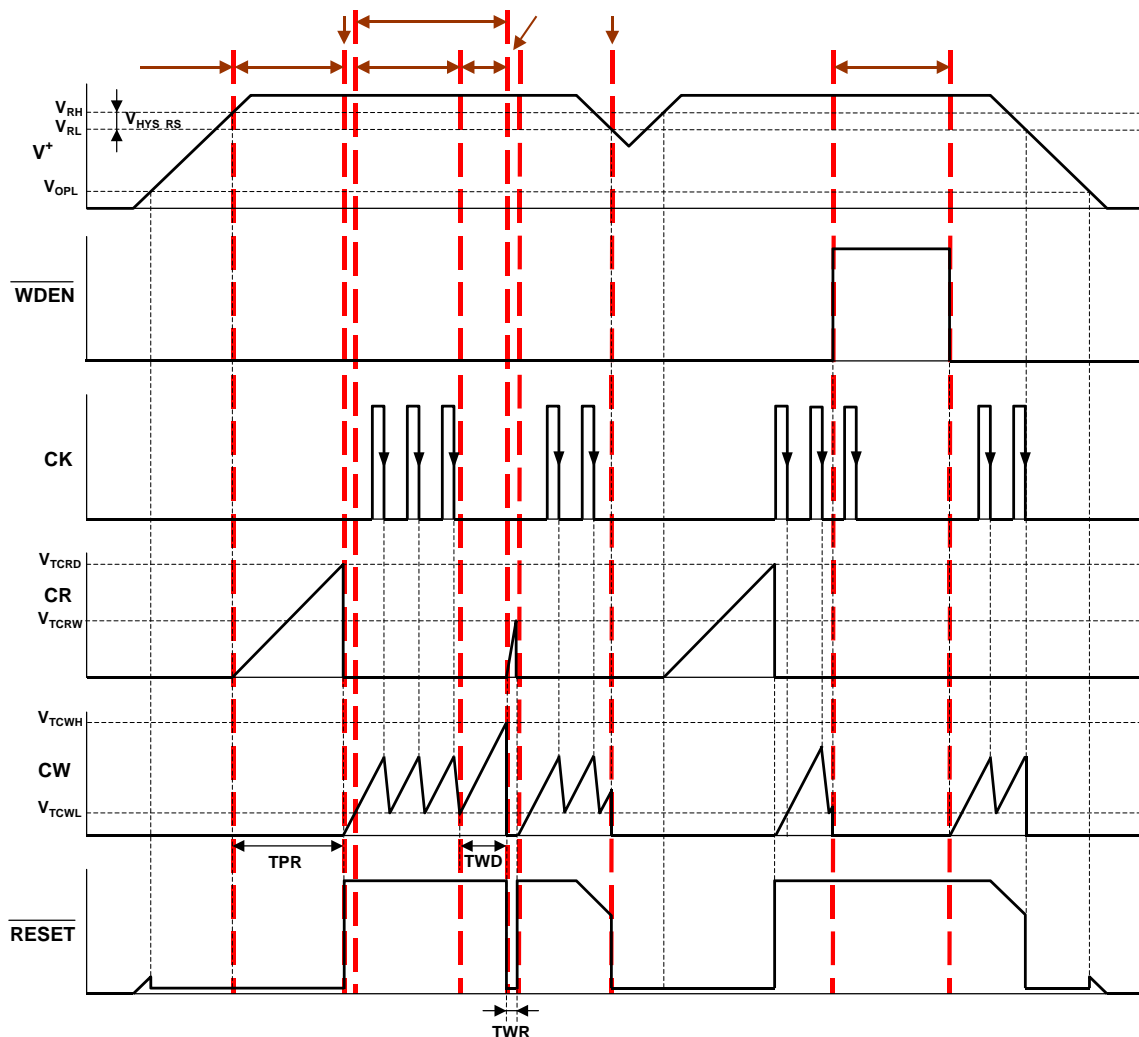


図 1. NJU7291 の動作説明図 (タイミングチャート)

動作説明

出力遅延ホールド期間

初期化状態

この状態では V^+ が復帰電圧 $V_{RH} (=V_{RL}+V_{HYS_RS})$ 未満 ($V^+ < V_{RH}$) となっています。
CR 端子と CW 端子の電圧はそれぞれ $V_{CR}=0V$, $V_{CW}=0V$ であり、RESET = "L" となります。

V^+ が復帰電圧 V_{RH} を超えた時

CR 端子のコンデンサ C_R を電圧検出時 CR 端子充電電流 I_{CRD} (TYP : $4\mu A$) で充電し V_{CR} が上昇します。
CW 端子電圧は $V_{CW}=0V$ であり、RESET = "L" を保持します。
なお、 V^+ が復帰電圧 V_H より低下すると の状態に戻ります。

CR 端子のコンデンサ電圧 V_{CR} が復帰後リセット解除 CR 端子スレッシホールド電圧 V_{TCRD} (TYP : $1V$) に達した時
RESET = "L" から "H" に変化します。このとき、 $V^+=V_{RH}$ になった時から RESET = "H" までの時間が出力遅延ホールド時間 T_{PR} になります。

また、コンデンサ C_R を放電し、CR 端子電圧は $V_{CR}=0V$ となります。

そして、CW 端子のコンデンサ C_W を CW 端子充電電流 I_{CW} (TYP : $4\mu A$) で充電開始し電圧 V_{CW} が上昇し始めます。この状態より、リセット電圧 V_{RL} が検出可能となります。

ウォッチドッグタイマ監視期間

クロック CK 立下りエッジ検出の待ち受け状態

の状態よりコンデンサ C_W を充電電流 I_{CW} で充電し、電圧 V_{CW} が充電切り替わり時 CW 端子スレッシュホールド電圧 V_{TCWL} (TYP : 0.205V) 以上でクロック CK 立下りエッジが検出可能となります。

クロック CK 立下りエッジを検出した場合

クロック CK の立下りエッジを検出するとコンデンサ C_W は充電電流 I_{CW} の充電からクロック検出時 CW 端子放電電流 I_{CWL} (TYP : 36 μ A) の放電に替わり、電圧 V_{CW} は下降します。そして、電圧 V_{CW} がスレッシュホールド電圧 V_{TCWL} になると充電電流 I_{CW} の充電に切り替わり、電圧 V_{CW} が上昇します。

クロック CK 立下りエッジを検出しない場合

コンデンサ C_W を充電電流 I_{CW} で充電している状態で、クロック CK の立下りエッジを検出せず、電圧 V_{CW} がウォッチドッグタイマリセット時 CW 端子スレッシュホールド電圧 V_{TCWH} (TYP : 1V) に達すると、RESET = "H" から "L" に変化し、コンデンサ C_W を放電し、CW 端子電圧は $V_{CW}=0V$ となります。そして、タイマリセット時 CR 端子充電電流 I_{CRW} (TYP : 60 μ A) でコンデンサ C_R の充電を開始し電圧 V_{CR} が上昇し始めます。

クロック CK の立下りエッジ検出のない状態で、CW 端子電圧 V_{CW} がスレッシュホールド電圧 V_{TCWL} からスレッシュホールド電圧 V_{TCWH} になるまでの時間がウォッチドッグタイマ監視時間 T_{WD} になります。

ウォッチドッグタイマリセット期間

CR 端子電圧 V_{CR} がタイマリセット解除スレッシュホールド電圧 V_{TCRW} (TYP : 0.5V) を超えるまで充電電流 I_{CRW} でコンデンサ C_R の充電を開始してから電圧 V_{CR} がスレッシュホールド電圧 V_{TCRW} に達するまで RESET = "L" を保持します。

電圧 V_{CR} がスレッシュホールド電圧 V_{TCRW} を超えると、RESET = "L" から "H" に変化してコンデンサ C_R を放電し、CR 端子電圧は $V_{CR}=0V$ となります。そして、コンデンサ C_W を充電電流 I_{CW} で充電し始めてウォッチドッグタイマ監視期間に戻ります。RESET = "L" を保持している時間が、ウォッチドッグタイマリセット時間 T_{WR} になります。

リセット電圧 V_{RL} の検出

電源電圧 V^+ < リセット電圧 V_{RL} となった場合

ウォッチドッグタイマ監視期間およびウォッチドッグタイマリセット期間において、電源電圧 V^+ がリセット電圧 V_{RL} より低下した場合、RESET = "L" となり、CR 端子と CW 端子においてはコンデンサ C_R 、 C_W を放電して $V_{CR}=0V$ 、 $V_{CW}=0V$ となります。

動作は の初期化状態に戻ります。

ウォッチドッグタイマ監視動作の停止

ウォッチドッグタイマ機能イネーブル端子 WDEN = "H" に設定した場合

WDEN = "H" にするとウォッチドッグタイマ監視動作を停止することができます。

このとき、コンデンサ C_W を放電し $V_{CW}=0V$ にしますが、電源電圧 V^+ > リセット電圧 V_{RL} であれば RESET = "H" を保持します。

WDEN = "L" または WDEN 端子をオープンにするとコンデンサ C_W の充電が開始されウォッチドッグタイマ監視動作に戻ります。

なお、ウォッチドッグタイマリセット期間に WDEN = "H" に設定したときには、ウォッチドッグタイマリセット時間 T_{WR} 経過後にウォッチドッグタイマ監視動作停止に入ります。

ウォッチドッグタイマを使用しない場合の端子処理は、WDEN = "H"、クロック入力端子 (CK) = GND または OPEN、クロック監視時間設定用コンデンサ接続端子 (CW) = OPEN としてください。

部品定数設定方法

リセット時間設定用コンデンサ C_R

リセット時間設定用コンデンサ C_R により、出力遅延ホールド時間 T_{PR} とウォッチドッグタイマリセット時間 T_{WR} を設定します。

出力遅延ホールド時間 T_{PR} は、電源 V^+ が復帰電圧 V_{RH} 以上になり CR 端子より電圧検出時 CR 端子充電電流 I_{CRD} が出力してからコンデンサ C_R の充電により CR 端子電圧が復帰後リセット解除 CR 端子スレッシホールド電圧 V_{TCRD} に達するまでの時間となります。したがって、 T_{PR} は次の式で表せます。

$$T_{PR} = \frac{C_R}{I_{CRD}} \cdot V_{TCRD} \quad \dots \dots \dots \langle 1 \rangle$$

式<1>よりコンデンサ C_R の値は次のようになります。

$$C_R = \frac{I_{CRD}}{V_{TCRD}} \cdot T_{PR} \quad \dots \dots \dots \langle 2 \rangle$$

充電電流 I_{CRD} は $4\mu A$ (TYP)、スレッシホールド電圧 V_{TCRD} は $1V$ (TYP) なので、コンデンサ C_R は次の式で簡易的に計算できます。

$$C_R = 4 \times T_{PR} \times 10^{-6} \text{ [F]} \quad \dots \dots \dots \langle 3 \rangle \quad \text{時間 } T_{PR} \text{ の単位は[s]}$$

コンデンサ C_R の値が決まると、ウォッチドッグタイマリセット時間 T_{WR} が決まります。

ウォッチドッグタイマ監視時間 TWD が経過し、CR 端子よりタイマリセット時 CR 端子充電電流 I_{CRW} が出力してからコンデンサ C_R の充電により CR 端子電圧がタイマリセット解除 CR 端子スレッシホールド電圧 V_{TCRW} に達するまでの時間が T_{WR} となりますので、次の式で表せます。

$$T_{WR} = \frac{C_R}{I_{CRW}} \cdot V_{TCRW} \quad \dots \dots \dots \langle 4 \rangle$$

充電電流 I_{CRW} は $60\mu A$ (TYP)、スレッシホールド電圧 V_{TCRW} は $0.5V$ (TYP) なので、時間 T_{WR} は次の式で簡易的に計算できます。

$$T_{WR} = \frac{C_R}{120} \times 10^6 \text{ [s]} \quad \dots \dots \dots$$

<5>

なお、式<3>と式<5>から、時間 T_{PR} と時間 T_{WR} の関係は以下のようになります。

$$T_{WR} = \frac{T_{PR}}{30} \text{ [s]} \quad \dots \dots \dots$$

<6>

以上より、コンデンサ C_R の値と時間 T_{PR} 、時間 T_{WR} の関係は図2のようになります。

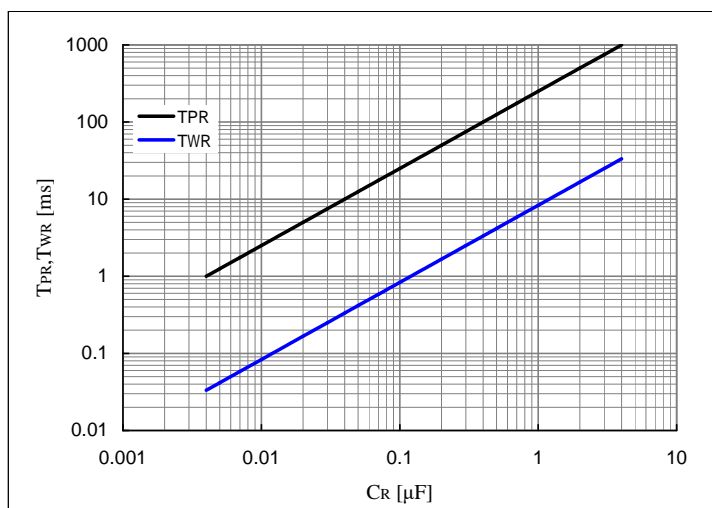


図2. コンデンサ C_R の値と各時間 T_{PR} 、 T_{WR} の関係

クロック監視時間設定用コンデンサ C_W

クロック監視時間設定用コンデンサ C_W により、ウォッチドッグタイマ監視時間 T_{WD} を設定します。コンデンサ C_W を CW 端子充電電流 I_{CW} で充電している時に CK 端子におけるクロック信号の立下りエッジを検出すると、クロック検出時 CW 端子放電電流 I_{CWL} によるコンデンサ C_W の放電に切り替わります。そして CW 端子電圧が充電切り替わり時 CW 端子スレッシュホールド電圧 V_{TCWL} になると、充電電流 I_{CW} によるコンデンサ C_W の充電に切替わります。この充電に切替わってから CW 端子電圧がウォッチドッグタイマリセット時 CW 端子スレッシュホールド電圧 V_{TCWH} になるまでの時間がウォッチドッグタイマ監視時間 T_{WD} になります。したがって、 T_{WD} は次の式で表せます。

$$T_{WD} = \frac{C_W}{I_{CW}} \cdot (V_{TCWH} - V_{TCWL}) \quad \dots \dots \dots <7>$$

式<7>よりコンデンサ C_W の値は次のようになります。

$$C_W = \frac{I_{CW}}{V_{TCWH} - V_{TCWL}} \cdot T_{WD} \quad \dots \dots \dots <8>$$

充電電流 I_{CW} は $4\mu\text{A}$ (TYP)、スレッシュホールド電圧 V_{TCWH} は 1V (TYP)、スレッシュホールド電圧 V_{TCWL} は 0.2V (TYP)なので、コンデンサ C_W は次の式で簡易的に計算できます。

$$C_W = 5 \times T_{WD} \times 10^{-6} [\text{F}] \quad \dots \dots \dots <9>$$

時間 T_{WD} の単位は[s]

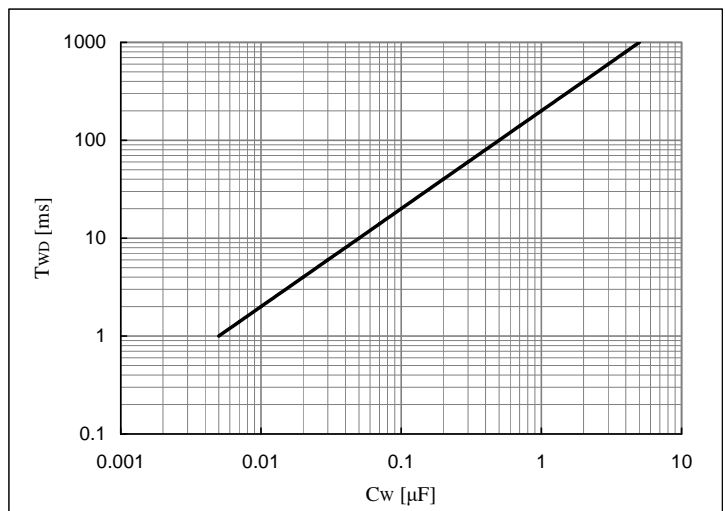


図3. コンデンサ C_W の値と時間 T_{WD} の関係

以上より、コンデンサ C_W の値と時間 T_{WD} の関係は図3のようになります。

注意点

コンデンサ C_W の放電波形は図4のようになり、コンデンサ C_W の値が大きくなるにつれて放電時間は長くなってゆきます。ウォッチドッグタイマリセット時間 T_{WR} 以内にコンデンサ C_W の放電が完了しないと、次のウォッチドッグタイマ動作に不具合が発生します。

この不具合を発生させないためにコンデンサ C_R の値はコンデンサ C_W の値に対して 1/5 以下にならないように設定して下さい。

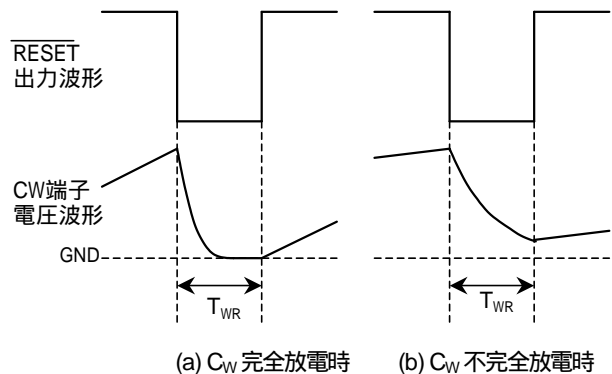


図4. ウォッチドッグタイマリセット時間 T_{WR} と CW 端子の電圧波形

リセット電圧設定用外付け抵抗 R_1, R_2

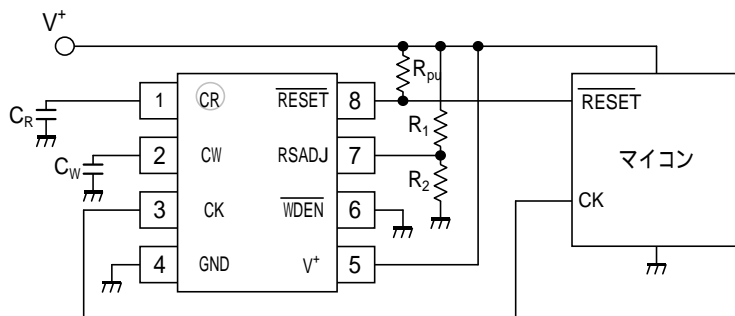


図5. 外付け抵抗によるリセット電圧設定アプリケーション回路

図5のように外付け抵抗 R_1, R_2 でリセット電圧 V_{RL} を設定する場合、IC内部のリセット電圧設定用抵抗の値を考慮する必要があります。

IC内部のリセット電圧検出回路を含めた部分を図6に示します。

抵抗 R_1 と R_2 を接続した場合のリセット電圧 V_{RL} および復帰電圧 V_{RH} は次のようになります。

〔リセット電圧 V_{RL} (トランジスタ M_1 : OFF)〕

$$V_{RL} = \left\{ \frac{R_{D1}}{R_{D2} + R_{D3}} \cdot \frac{1 + (R_{D2} + R_{D3})/R_2}{1 + R_{D1}/R_1} + 1 \right\} \cdot V_{REF}$$

...
...
<10>

〔復帰電圧 V_{RH} (トランジスタ M_1 : ON)〕

$$V_{RH} = \left(\frac{R_{D1}}{R_{D2}} \cdot \frac{1 + R_{D2}/R_2}{1 + R_{D1}/R_1} + 1 \right) \cdot V_{REF}$$

<11>

リセット電圧 V_{RL} と復帰電圧 V_{RH} からヒステリシス電圧 V_{HYS} は次のようになります。

〔ヒステリシス電圧 V_{HYS_RS} 〕

$$V_{HYS_RS} = \frac{R_{D1} \cdot R_{D3}}{R_{D2} \cdot (R_{D2} + R_{D3}) \cdot (1 + R_{D1}/R_1)} \cdot V_{REF} \quad \dots \dots \dots <12>$$

所望のリセット電圧 V_{RL} を設定するときの抵抗 R_1 と R_2 の値の決め方を説明します。

まず、予め抵抗 R_1 の値を決めておきます。このとき、式<12>よりヒステリシス電圧が決まります。

式<10>から導いた抵抗 R_2 を求める次の式にリセット電圧 V_{RL} と抵抗 R_1 の値を当てはめると抵抗 R_2 が決まります。

なお、抵抗 $R_{D1} \sim R_{D3}$ は定数として扱い、それぞれの値はリセット検出電圧ランクによります。電圧 V_{REF} は電圧検出器基準電圧 V_{TRS} と同等なので、 $V_{REF} = 1[V]$ とします。

$$R_2 = \frac{R_{D2} + R_{D3}}{\frac{R_{D2} + R_{D3}}{R_{D1}} \cdot (V_{RL} - 1) \cdot \left(1 + \frac{R_{D1}}{R_1}\right) - 1} \quad \dots \dots \dots <13>$$

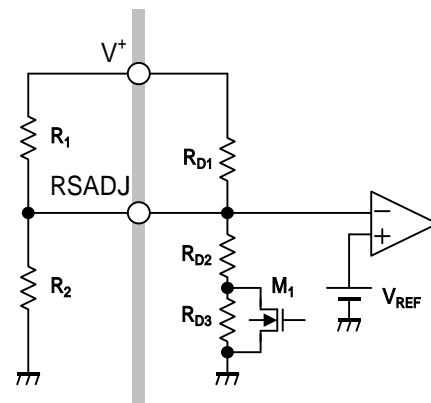


図6. リセット電圧検出回路部分

NJU7291x-03 の場合

NJU7291x-03 のリセット電圧 V_{RL} の初期値は 3.0V で設定されています。IC 内部のリセット電圧検出部分における抵抗 $R_{D1} \sim R_{D3}$ の値は表 1(4.6V 品は表 2.)のようになっています。

この値を式<10>から式<13>に適用すると次のようになります。

なお、 $V_{REF} = 1[V]$ とし、抵抗の単位を[kΩ]とします。

〔リセット電圧 V_{RL} 〕

$$V_{RL} = 2 \cdot \frac{1 + 209/R_2}{1 + 418/R_1} + 1 \quad [V] \quad \dots \dots \dots$$

<14>

〔復帰電圧 V_{RH} 〕

$$V_{RH} = 2.09 \cdot \frac{1 + 200/R_2}{1 + 418/R_1} + 1 \quad [V] \quad \dots \dots \dots \quad <15>$$

〔ヒステリシス電圧 V_{HYS_RS} 〕

$$V_{HYS_RS} = \frac{0.09}{1 + 418/R_1} \quad [V] \quad \dots \dots \dots \quad <16>$$

〔抵抗 R_2 の算出〕

$$R_2 = \frac{209}{0.5 \cdot (V_{RL} - 1) \cdot \left(1 + \frac{418}{R_1}\right) - 1} \quad [k\Omega] \quad \dots \dots \dots \quad <17>$$

表 1. リセット電圧検出部の IC 内部抵抗値 [NJU7291x-03]

R_{D1}	418 kΩ
R_{D2}	200 kΩ
R_{D3}	9 kΩ

表 2. リセット電圧検出部の IC 内部抵抗値 [NJU7291x-46]

R_{D1}	480 kΩ
R_{D2}	130 kΩ
R_{D3}	3.342 kΩ

使用上の注意点

電源ノイズに対する取り扱い

電源にノイズが乗り、電源電圧 V^+ が瞬間的にリセット電圧 V_{RL} 以下になることにより、リセット信号 (RESET="L") が出ることがあります。

電源ノイズによりリセット信号が出るときには RSADJ 端子とグランドとの間にフィルタ用のコンデンサ C_S を挿入して下さい。なお、コンデンサ C_S を挿入した場合、図 8 に示すように RSADJ 端子の電圧の立上りはコンデンサ C_S により遅くなり、RSADJ 端子電圧が電圧検出器基準電圧 $V_{TRS} = 1V$ (TYP) に達してからコンデンサ C_R の充電が開始されるので、出力遅延ホールド時間 T_{PR} は C_R による計算結果より長くなります。

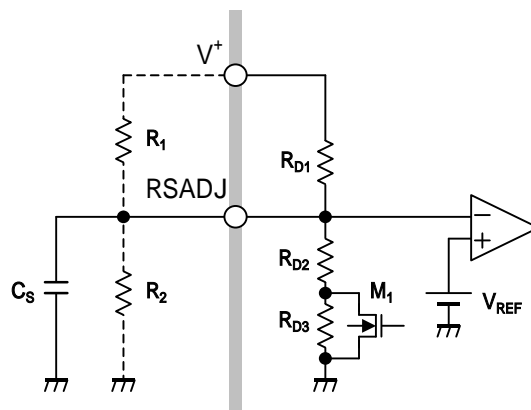


図 7. 電源ノイズに対する対応方法

コンデンサ C_S を挿入した場合の出力遅延ホールド時間 T_{PR} は以下ようになります。

コンデンサ C_S による遅延時間を T_{DPR} とすると、

$$T_{DPR} = \tau \cdot \ln \left\{ 1 / \left(1 - \frac{V_{TRS}}{V^+} \cdot \frac{R_{D1} + R_{D2}}{R_{D2}} \right) \right\} \dots \dots \dots$$

<18>

$$\tau = \frac{R_{D1} \cdot R_{D2}}{R_{D1} + R_{D2}} \cdot C_S$$

\dots \dots \dots <19>

となります。

したがって、コンデンサ C_S がない場合の出力遅延ホールド時間を T_{PR0} とすると、

$$T_{PR} = T_{DPR} + T_{PR0} \dots \dots \dots <20>$$

$$\text{式<1>より、} T_{PR0} = \frac{C_R}{I_{CRD}} \cdot V_{TCRD}$$

で計算できます。

リセット電圧設定用外付け抵抗 R_1, R_2 を用いた場合は、抵抗 R_{D1} と R_{D2} を次のように置き換えて計算します。

$$R_{D1} \quad \frac{R_{D1} \cdot R_1}{R_{D1} + R_1} \quad , \quad R_{D2} \quad \frac{R_{D2} \cdot R_2}{R_{D2} + R_2}$$

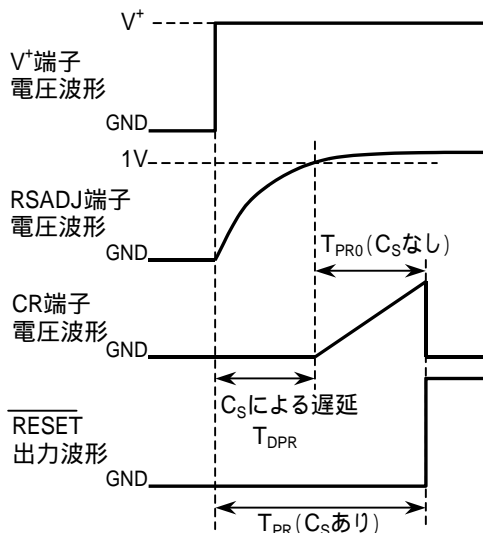


図 8. コンデンサ C_S 挿入時の各電圧波形

<注意事項>
このデータブックの掲載内容の正確さには万全を期しておりますが、掲載内容について何らかの法的な保証を行うものではありません。とくに応用回路については、製品の代表的な応用例を説明するためのものです。また、工業所有権その他の権利の実施権の許諾を伴うものではなく、第三者の権利を侵害しないことを保証するものではありません。