

低入力オフセット電圧 C-MOS オペアンプ

■ 概要

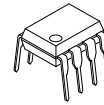
NJU7071/72/74 は、低入力オフセット電圧を実現した 1 回路、2 回路及び 4 回路入りの C-MOS オペアンプです。

低入力オフセット電圧 (2mV max) 及び低入力バイアス電流 (1pA typ) により、グランド電位近辺の微小信号を増幅することができます。

また、出力は電源電圧範囲内でフルスイングが可能です。

さらに、消費電流は 0.6mA (typ) / 1 回路と低く、特にバッテリー駆動の各種機器に幅広く応用することができます。

■ 外形



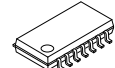
NJU7071D
NJU7072D



NJU7071M
NJU7072M



NJU7071V



NJU7074M

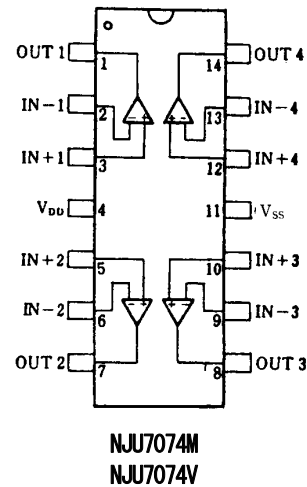
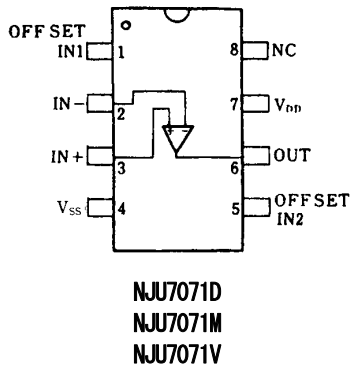


NJU7074V

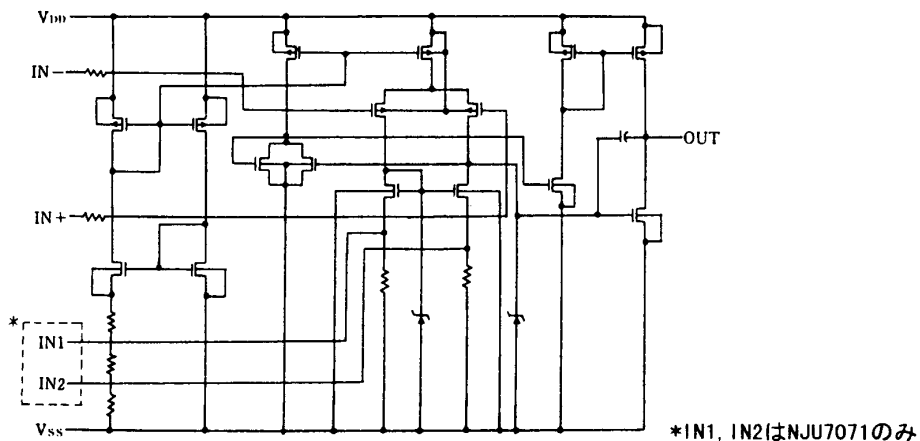
■ 特徴

- 単電源動作
- 低入力オフセット電圧 ($V_{IO}=2\text{mV max}$)
- 動作電源電圧 ($V_{DD}=5\sim 16\text{V}$)
- 高出力電圧振幅 ($V_{OM}\geq 9.98\text{V typ @ } V_{DD}=10\text{V}$)
- 低消費電流 (0.6mA/1 回路 typ.)
- 低入力バイアス電流 ($I_{IB}=1\text{pA typ.}$)
- 位相補償回路内蔵
- オフセット調整端子付 (NJU7071 のみ)
- C-MOS 構造
- 外形 DIP8/DMP8, 14/SSOP8, 14

■ 端子配列



■ 等価回路図



NJU7071/72/74

■ 絶対最大定格 (Ta=25°C)

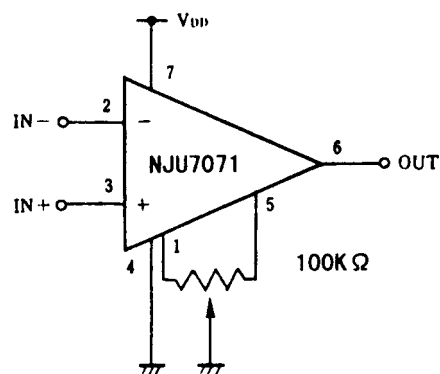
項目	記号	定格	単位
電源電圧	V_{DD}	18	V
差動入力電圧	V_{ID}	± 18	V
同相入力電圧	V_{IC}	-0.3~18	V
許容損失	P_D	(SSOP-8) 250 (SSOP-14) 300 (DIP-8) 500 (DMP-8) 300 (DMP-14) 300	mW
動作温度範囲	T_{opr}	-20~+75	°C
保存温度範囲	T_{stg}	-40~+125	°C

(注1) 入力電圧は V_{DD} または18(V)より小さい方の値を超えてはならない。

■ 電気的特性 (Ta=25°C, $V_{DD}=10V$, $R_L=\infty$)

項目	記号	条件	最小	標準	最大	単位
入力オフセット電圧	V_{IO}	$R_S=50\Omega$	-	-	2	mV
入力オフセット電流	I_{IO}		-	1	-	pA
入力バイアス電流	I_{IB}		-	1	-	pA
入力抵抗	R_{IN}		-	1	-	TΩ
大振幅電圧利得	A_{VD}		80	95	-	dB
同相入力電圧幅	V_{ICM}		0~9	-	-	V
最大出力電圧振幅	V_{OM}	$R_L=1M\Omega$	9.80	9.98	-	V
同相信号除去比	CMR		60	75	-	dB
電源変動除去比	SVR		60	75	-	dB
消費電流(1回路当り)	I_{DD}		-	0.6	1.2	mA
スルーレート	SR		-	1.1	-	V/ μ s
利得帯域幅	F_t	$A_V=40dB, C_L=10pF$	-	1.0	-	MHz

■ オフセット調整回路 (NJU7071のみ)



<注意事項>

このデータブックの掲載内容の正確さには万全を期しておりますが、掲載内容について何らかの法的な保証を行うものではありません。とくに応用回路については、製品の代表的な応用例を説明するためのものです。また、工業所有権その他の権利の実施権の許諾を伴うものではなく、第三者の権利を侵害しないことを保証するものではありません。