

低入力オフセット電圧 C-MOS オペアンプ

■ 概要

NJU7051/52 は、低入力オフセット電圧を実現した 1 回路及び、2 回路入り C-MOS オペアンプです。

低入力オフセット電圧(2mV max)及び低入力バイアス電流(1pA typ)により、グランド電位近辺の微小信号を増幅することができます。

また、動作電圧は 1V (min)と低電圧駆動が可能で、出力は電源電圧範囲内でフルスイングが可能です。

さらに、消費電流は 15 μ A(typ)/1 回路と低く、特にバッテリー駆動の各種機器に幅広く応用することができます。

■ 外形



NJU7051M
NJU7052M

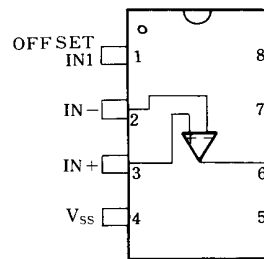


NJU7051V

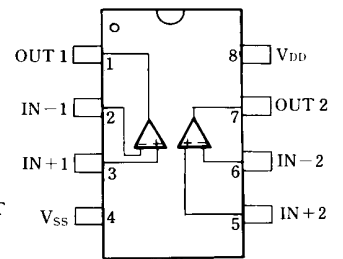
■ 特徴

- 単電源動作
- 低入力オフセット電圧 ($V_{IO}=2\text{mV max}$)
- 動作電源電圧範囲 ($V_{DD}=1\sim 16\text{V}$)
- 高出力電圧振幅 ($V_{OM}\geq 2.94\text{V typ @ } V_{DD}=3\text{V}$)
- 低消費電流 (15 μ A/1 回路 typ.)
- 低入力バイアス電流 ($I_B=1\text{pA}$)
- 位相補償回路内蔵
- オフセット調整端子付 (NJU7051 のみ)
- C-MOS 構造
- 外形 DMP8,SSOP8

■ 端子配列

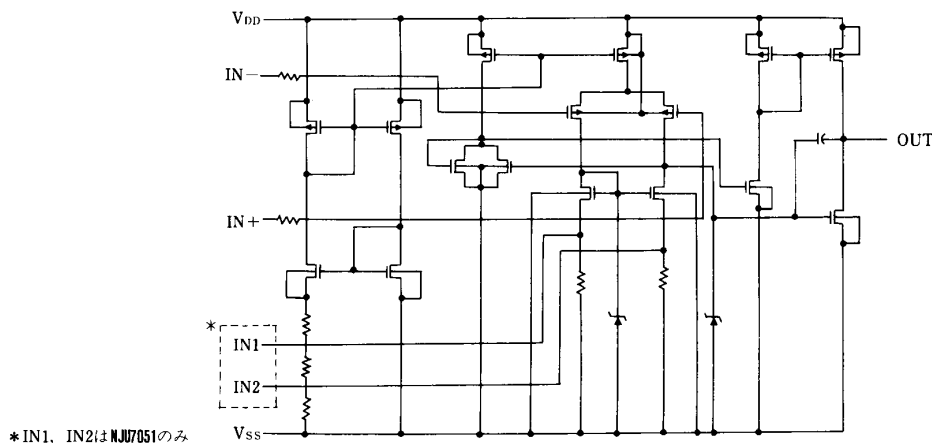


NJU7051M
NJU7051V



NJU7052M

■ 等価回路図



NJU7051/52

■ 絶対最大定格

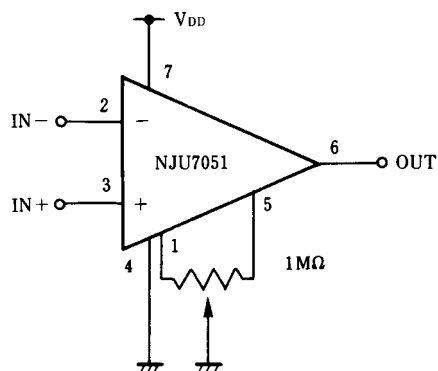
項目	記号	定格	単位
電源電圧	V_{DD}	18	V
差動入力電圧	V_{ID}	± 18 (注1)	V
同相入力電圧	V_{IC}	-0.3~18	V
許容損失	P_D	(SSOP8)250 (DMP8)300	mW
動作温度範囲	T_{opr}	-40~+85	°C
保存温度範囲	T_{stg}	-40~+125	°C

(注1) 入力電圧は V_{DD} または18(V)より小さい方の値を超えてはならない。

■ 電気的特性 ($T_a=25^\circ\text{C}, V_{DD}=3\text{V}, R_L=\infty$)

項目	記号	条件	最小	標準	最大	単位
入力オフセット電圧	V_{IO}	$R_S=50\Omega$	-	-	2	mV
入力オフセット電流	I_{IO}		-	1	-	pA
入力バイアス電流	I_B		-	1	-	pA
入力抵抗	R_{IN}		-	1	-	TΩ
大振幅電圧利得	A_{VD}		80	90	-	dB
同相入力電圧幅	V_{ICM}		0~2	-	-	V
最大出力電圧振幅	V_{OM}	$R_L=1M\Omega$	2.90	2.94	-	V
同相信号除去比	CMR		60	70	-	dB
電源変動除去比	SVR		60	70	-	dB
消費電流(1回路当り)	I_{DD}		-	15	25	μA
スルーレート	SR		-	0.05	-	V/ μs
利得帯域幅	F_t	$A_V=40\text{dB}, C_L=10\text{pF}$	-	0.1	-	MHz

■ オフセット調整回路 (NJU7051のみ)



<注意事項>

このデータブックの掲載内容の正確さには万全を期しておりますが、掲載内容について何らかの法的な保証を行うものではありません。とくに応用回路については、製品の代表的な応用例を説明するためのものです。また、工業所有権その他の権利の実施権の許諾を伴うものではなく、第三者の権利を侵害しないことを保証するものではありません。