

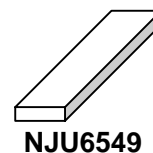
STATIC 1/3 1/4 1/8 1/9 DUTY セグメント LCD ドライバ

■ 概要

NJU6549 は、セグメントタイプの LCD を 1/3・1/4・1/8・1/9 デューティに加えてスタティック駆動が可能な LCD ドライバです。

最大 9 コモン及び 200 セグメントで構成され、最大 1800 セグメントを駆動することができます。

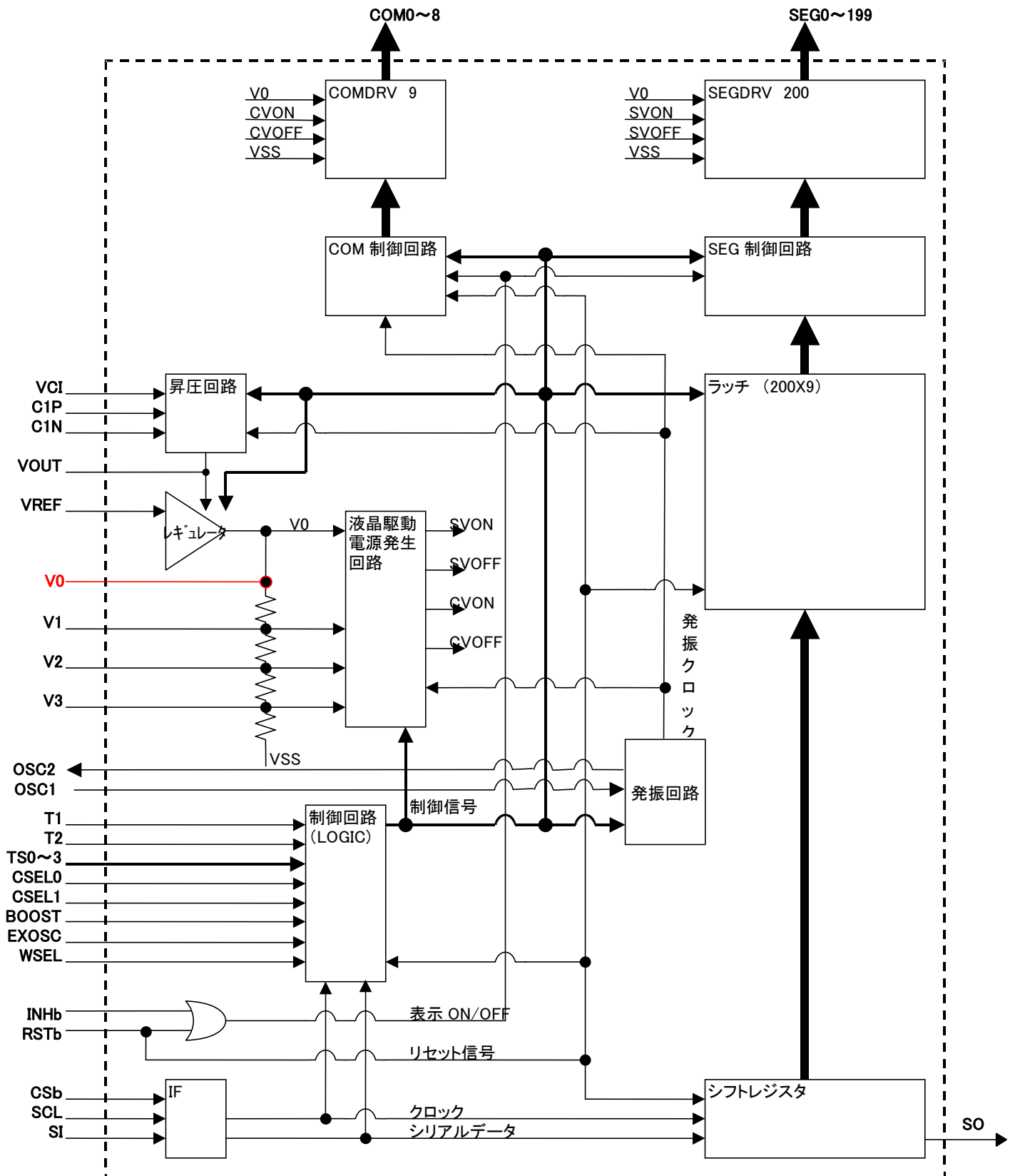
NJU6549 は、シリアルデータ転送を用いたマイコン制御で使用可能なため、LCD 表示を持つアプリケーションに幅広く用いることができます。



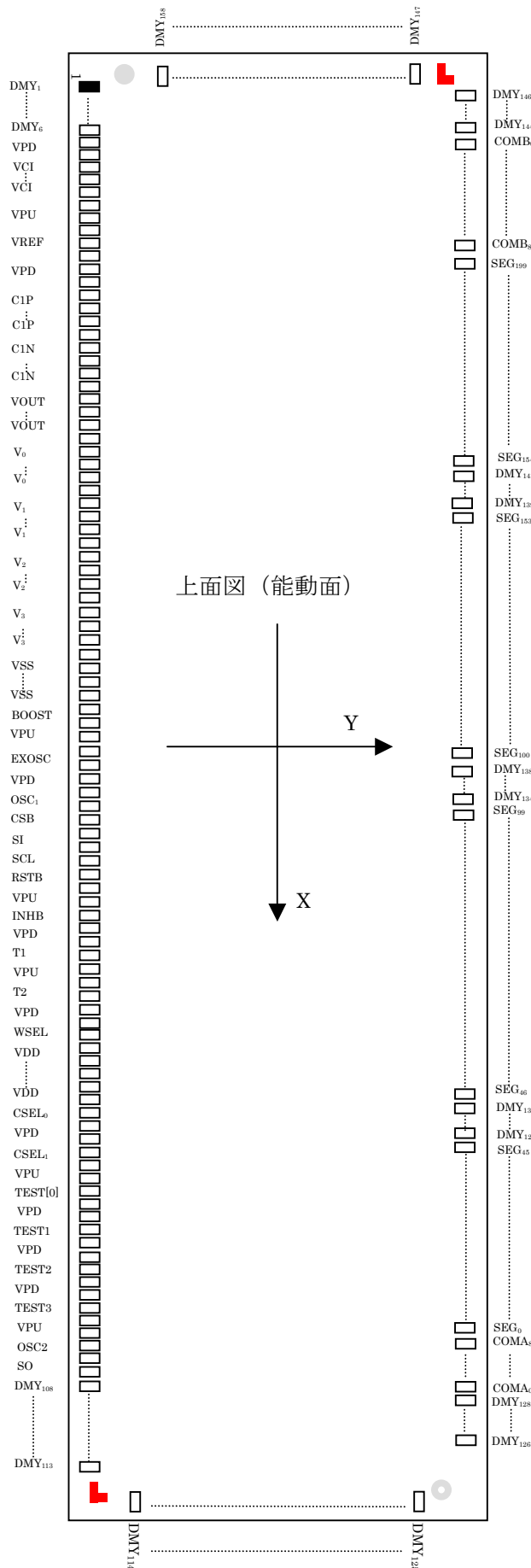
■ 特徴

- LCD 駆動出力 最大 200 本
- シリアルデータ転送 (シフトクロック 2MHz Max.)
- 発振回路内蔵 (抵抗、キャパシタ外付け CR 発振, 外部発振入力可)
- 昇圧回路内蔵 (2 倍昇圧、外部入力可)
- 表示消灯機能 (INHb 端子)
- DUTY/BIAS 選択機能 (T1/T2 端子, TEST3 端子)
- 昇圧回路モード切替 (BOOST 端子)
- 駆動波形選択機能 (A 波形/B 波形)
- 電源電圧 4.0V~5.5V
- CMOS 構造 (P-Sub)
- 外形 バンプチップ

■ ブロック図

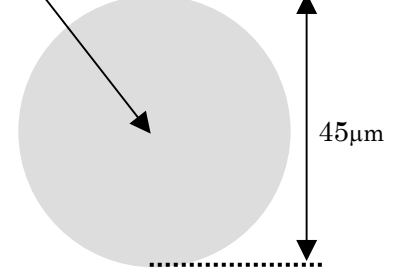


■ PAD 配置図



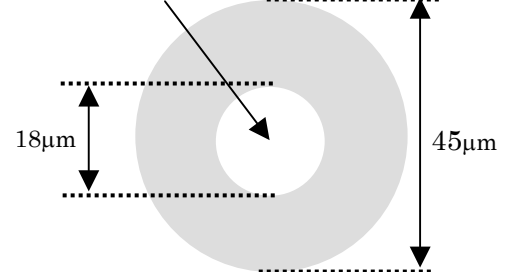
アライメントマーク 1
挿入座標

(-6650 μ m, -535 μ m)



アライメントマーク 2
挿入座標

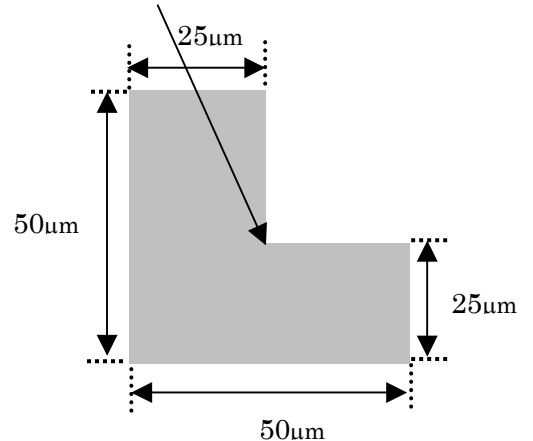
(6650 μ m, 535 μ m)



アライメントマーク 3
挿入座標

(6650 μ m, -535 μ m)

(-6650 μ m, 535 μ m)



- チップセンター : X=0 μ m, Y=0 μ m
- チップサイズ : X=13.60mm, Y= 1.37mm
- チップ厚 : 625 μ m \pm 30 μ m
- バンプピッチ : 55.0 μ m
- バンプサイズ : 32 μ m x 106 μ m (暫定)
- バンプ高さ : 17.5 μ m(Typ)
- バンプ材質 : Au

注) 入力端子間のダミーPAD は省略しています。

■ PAD座標 1

チップサイズ 13.60mm x 1.37mm (チップセンター 0μm x 0μm)

PAD No.	端子名	X= μm	Y= μm
1	DUMMY1	-6545.00	-538.00
2	DUMMY2	-6490.00	-538.00
3	DUMMY3	-6435.00	-538.00
4	DUMMY4	-6380.00	-538.00
5	DUMMY5	-6325.00	-538.00
6	DUMMY6	-6270.00	-538.00
7	VPD	-6215.00	-538.00
8	VPD	-6160.00	-538.00
9	DUMMY7	-6105.00	-538.00
10	DUMMY8	-6050.00	-538.00
11	VCI	-5995.00	-538.00
12	VCI	-5940.00	-538.00
13	VCI	-5885.00	-538.00
14	VCI	-5830.00	-538.00
15	VCI	-5775.00	-538.00
16	VCI	-5720.00	-538.00
17	VCI	-5665.00	-538.00
18	VCI	-5610.00	-538.00
19	DUMMY9	-5555.00	-538.00
20	DUMMY10	-5500.00	-538.00
21	VPU	-5445.00	-538.00
22	VPU	-5390.00	-538.00
23	DUMMY11	-5335.00	-538.00
24	DUMMY12	-5280.00	-538.00
25	VREF	-5225.00	-538.00
26	DUMMY13	-5170.00	-538.00
27	DUMMY14	-5115.00	-538.00
28	VPD	-5060.00	-538.00
29	VPD	-5005.00	-538.00
30	DUMMY15	-4950.00	-538.00
31	DUMMY16	-4895.00	-538.00
32	DUMMY17	-4840.00	-538.00
33	C1P	-4785.00	-538.00
34	C1P	-4730.00	-538.00
35	C1P	-4675.00	-538.00
36	C1P	-4620.00	-538.00
37	C1P	-4565.00	-538.00
38	C1P	-4510.00	-538.00
39	DUMMY18	-4455.00	-538.00
40	DUMMY19	-4400.00	-538.00
41	DUMMY20	-4345.00	-538.00
42	C1N	-4290.00	-538.00
43	C1N	-4235.00	-538.00
44	C1N	-4180.00	-538.00
45	C1N	-4125.00	-538.00
46	C1N	-4070.00	-538.00
47	C1N	-4015.00	-538.00
48	DUMMY21	-3960.00	-538.00
49	DUMMY22	-3905.00	-538.00
50	DUMMY23	-3850.00	-538.00

PAD No.	端子名	X= μm	Y= μm
51	VOUT	-3795.00	-538.00
52	VOUT	-3740.00	-538.00
53	VOUT	-3685.00	-538.00
54	VOUT	-3630.00	-538.00
55	VOUT	-3575.00	-538.00
56	VOUT	-3520.00	-538.00
57	VOUT	-3465.00	-538.00
58	VOUT	-3410.00	-538.00
59	DUMMY24	-3355.00	-538.00
60	DUMMY25	-3300.00	-538.00
61	DUMMY26	-3245.00	-538.00
62	V0	-3190.00	-538.00
63	V0	-3135.00	-538.00
64	V0	-3080.00	-538.00
65	V0	-3025.00	-538.00
66	V0	-2970.00	-538.00
67	V0	-2915.00	-538.00
68	V0	-2860.00	-538.00
69	V0	-2805.00	-538.00
70	DUMMY27	-2750.00	-538.00
71	DUMMY28	-2695.00	-538.00
72	DUMMY29	-2640.00	-538.00
73	V1	-2585.00	-538.00
74	V1	-2530.00	-538.00
75	V1	-2475.00	-538.00
76	V1	-2420.00	-538.00
77	V1	-2365.00	-538.00
78	V1	-2310.00	-538.00
79	V1	-2255.00	-538.00
80	V1	-2200.00	-538.00
81	DUMMY30	-2145.00	-538.00
82	DUMMY31	-2090.00	-538.00
83	DUMMY32	-2035.00	-538.00
84	V2	-1980.00	-538.00
85	V2	-1925.00	-538.00
86	V2	-1870.00	-538.00
87	V2	-1815.00	-538.00
88	V2	-1760.00	-538.00
89	V2	-1705.00	-538.00
90	V2	-1650.00	-538.00
91	V2	-1595.00	-538.00
92	DUMMY33	-1540.00	-538.00
93	DUMMY34	-1485.00	-538.00
94	DUMMY35	-1430.00	-538.00
95	V3	-1375.00	-538.00
96	V3	-1320.00	-538.00
97	V3	-1265.00	-538.00
98	V3	-1210.00	-538.00
99	V3	-1155.00	-538.00
100	V3	-1100.00	-538.00

■ PAD座標 2

PAD No.	端子名	X= μ m	Y= μ m
101	V3	-1045.00	-538.00
102	V3	-990.00	-538.00
103	DUMMY36	-935.00	-538.00
104	DUMMY37	-880.00	-538.00
105	DUMMY38	-825.00	-538.00
106	DUMMY39	-770.00	-538.00
107	DUMMY40	-715.00	-538.00
108	VSS	-660.00	-538.00
109	VSS	-605.00	-538.00
110	VSS	-550.00	-538.00
111	VSS	-495.00	-538.00
112	VSS	-440.00	-538.00
113	VSS	-385.00	-538.00
114	VSS	-330.00	-538.00
115	VSS	-275.00	-538.00
116	DUMMY41	-220.00	-538.00
117	DUMMY42	-165.00	-538.00
118	DUMMY43	-110.00	-538.00
119	DUMMY44	-55.00	-538.00
120	DUMMY45	0.00	-538.00
121	BOOST	55.00	-538.00
122	DUMMY46	110.00	-538.00
123	DUMMY47	165.00	-538.00
124	VPU	220.00	-538.00
125	VPU	275.00	-538.00
126	DUMMY48	330.00	-538.00
127	DUMMY49	385.00	-538.00
128	EXOSC	440.00	-538.00
129	DUMMY50	495.00	-538.00
130	DUMMY51	550.00	-538.00
131	VPD	605.00	-538.00
132	VPD	660.00	-538.00
133	DUMMY52	715.00	-538.00
134	DUMMY53	770.00	-538.00
135	OSC1	825.00	-538.00
136	DUMMY54	880.00	-538.00
137	DUMMY55	935.00	-538.00
138	CSB	990.00	-538.00
139	DUMMY56	1045.00	-538.00
140	DUMMY57	1100.00	-538.00
141	SI	1155.00	-538.00
142	DUMMY58	1210.00	-538.00
143	DUMMY59	1265.00	-538.00
144	SCL	1320.00	-538.00
145	DUMMY60	1375.00	-538.00
146	DUMMY61	1430.00	-538.00
147	RSTB	1485.00	-538.00
148	DUMMY62	1540.00	-538.00
149	DUMMY63	1595.00	-538.00
150	VPU	1650.00	-538.00

PAD No.	端子名	X= μ m	Y= μ m
151	VPU	1705.00	-538.00
152	DUMMY64	1760.00	-538.00
153	DUMMY65	1815.00	-538.00
154	INHB	1870.00	-538.00
155	DUMMY66	1925.00	-538.00
156	DUMMY67	1980.00	-538.00
157	VPD	2035.00	-538.00
158	VPD	2090.00	-538.00
159	DUMMY68	2145.00	-538.00
160	DUMMY69	2200.00	-538.00
161	T1	2255.00	-538.00
162	DUMMY70	2310.00	-538.00
163	DUMMY71	2365.00	-538.00
164	VPU	2420.00	-538.00
165	VPU	2475.00	-538.00
166	DUMMY72	2530.00	-538.00
167	DUMMY73	2585.00	-538.00
168	T2	2640.00	-538.00
169	DUMMY74	2695.00	-538.00
170	DUMMY75	2750.00	-538.00
171	VPD	2805.00	-538.00
172	VPD	2860.00	-538.00
173	DUMMY76	2915.00	-538.00
174	DUMMY77	2970.00	-538.00
175	WSEL	3025.00	-538.00
176	DUMMY78	3080.00	-538.00
177	DUMMY79	3135.00	-538.00
178	VDD	3190.00	-538.00
179	VDD	3245.00	-538.00
180	VDD	3300.00	-538.00
181	VDD	3355.00	-538.00
182	VDD	3410.00	-538.00
183	VDD	3465.00	-538.00
184	VDD	3520.00	-538.00
185	VDD	3575.00	-538.00
186	DUMMY80	3630.00	-538.00
187	DUMMY81	3685.00	-538.00
188	CSEL0	3740.00	-538.00
189	DUMMY82	3795.00	-538.00
190	DUMMY83	3850.00	-538.00
191	VPD	3905.00	-538.00
192	VPD	3960.00	-538.00
193	DUMMY84	4015.00	-538.00
194	DUMMY85	4070.00	-538.00
195	CSEL1	4125.00	-538.00
196	DUMMY86	4180.00	-538.00
197	DUMMY87	4235.00	-538.00
198	VPU	4290.00	-538.00
199	VPU	4345.00	-538.00
200	DUMMY88	4400.00	-538.00

■ PAD座標 3

PAD No.	端子名	X= μ m	Y= μ m
201	DUMMY89	4455.00	-538.00
202	TEST0	4510.00	-538.00
203	DUMMY90	4565.00	-538.00
204	DUMMY91	4620.00	-538.00
205	VPD	4675.00	-538.00
206	VPD	4730.00	-538.00
207	DUMMY92	4785.00	-538.00
208	DUMMY93	4840.00	-538.00
209	TEST1	4895.00	-538.00
210	DUMMY94	4950.00	-538.00
211	DUMMY95	5005.00	-538.00
212	VPD	5060.00	-538.00
213	VPD	5115.00	-538.00
214	DUMMY96	5170.00	-538.00
215	DUMMY97	5225.00	-538.00
216	TEST2	5280.00	-538.00
217	DUMMY98	5335.00	-538.00
218	DUMMY99	5390.00	-538.00
219	VPD	5445.00	-538.00
220	VPD	5500.00	-538.00
221	DUMMY100	5555.00	-538.00
222	DUMMY101	5610.00	-538.00
223	TEST3	5665.00	-538.00
224	DUMMY102	5720.00	-538.00
225	DUMMY103	5775.00	-538.00
226	VPU	5830.00	-538.00
227	VPU	5885.00	-538.00
228	DUMMY104	5940.00	-538.00
229	DUMMY105	5995.00	-538.00
230	OSC2	6050.00	-538.00
231	DUMMY106	6105.00	-538.00
232	DUMMY107	6160.00	-538.00
233	SO	6215.00	-538.00
234	DUMMY108	6270.00	-538.00
235	DUMMY109	6325.00	-538.00
236	DUMMY110	6380.00	-538.00
237	DUMMY111	6435.00	-538.00
238	DUMMY112	6490.00	-538.00
239	DUMMY113	6545.00	-538.00
240	DUMMY114	6653.00	-302.50
241	DUMMY115	6653.00	-247.50
242	DUMMY116	6653.00	-192.50
243	DUMMY117	6653.00	-137.50
244	DUMMY118	6653.00	-82.50
245	DUMMY119	6653.00	-27.50
246	DUMMY120	6653.00	27.50
247	DUMMY121	6653.00	82.50
248	DUMMY122	6653.00	137.50
249	DUMMY123	6653.00	192.50
250	DUMMY124	6653.00	247.50

PAD No.	端子名	X= μ m	Y= μ m
251	DUMMY125	6653.00	302.50
252	DUMMY126	6545.00	538.00
253	DUMMY127	6490.00	538.00
254	DUMMY128	6435.00	538.00
255	COMA0	6380.00	538.00
256	COMA1	6325.00	538.00
257	COMA2	6270.00	538.00
258	COMA3	6215.00	538.00
259	COMA4	6160.00	538.00
260	COMA5	6105.00	538.00
261	COMA6	6050.00	538.00
262	COMA7	5995.00	538.00
263	COMA8	5940.00	538.00
264	SEG0	5885.00	538.00
265	SEG1	5830.00	538.00
266	SEG2	5775.00	538.00
267	SEG3	5720.00	538.00
268	SEG4	5665.00	538.00
269	SEG5	5610.00	538.00
270	SEG6	5555.00	538.00
271	SEG7	5500.00	538.00
272	SEG8	5445.00	538.00
273	SEG9	5390.00	538.00
274	SEG10	5335.00	538.00
275	SEG11	5280.00	538.00
276	SEG12	5225.00	538.00
277	SEG13	5170.00	538.00
278	SEG14	5115.00	538.00
279	SEG15	5060.00	538.00
280	SEG16	5005.00	538.00
281	SEG17	4950.00	538.00
282	SEG18	4895.00	538.00
283	SEG19	4840.00	538.00
284	SEG20	4785.00	538.00
285	SEG21	4730.00	538.00
286	SEG22	4675.00	538.00
287	SEG23	4620.00	538.00
288	SEG24	4565.00	538.00
289	SEG25	4510.00	538.00
290	SEG26	4455.00	538.00
291	SEG27	4400.00	538.00
292	SEG28	4345.00	538.00
293	SEG29	4290.00	538.00
294	SEG30	4235.00	538.00
295	SEG31	4180.00	538.00
296	SEG32	4125.00	538.00
297	SEG33	4070.00	538.00
298	SEG34	4015.00	538.00
299	SEG35	3960.00	538.00
300	SEG36	3905.00	538.00

■ PAD座標 4

PAD No.	端子名	X= μ m	Y= μ m
301	SEG37	3850.00	538.00
302	SEG38	3795.00	538.00
303	SEG39	3740.00	538.00
304	SEG40	3685.00	538.00
305	SEG41	3630.00	538.00
306	SEG42	3575.00	538.00
307	SEG43	3520.00	538.00
308	SEG44	3465.00	538.00
309	SEG45	3410.00	538.00
310	DUMMY129	3355.00	538.00
311	DUMMY130	3300.00	538.00
312	DUMMY131	3245.00	538.00
313	DUMMY132	3190.00	538.00
314	DUMMY133	3135.00	538.00
315	SEG46	3080.00	538.00
316	SEG47	3025.00	538.00
317	SEG48	2970.00	538.00
318	SEG49	2915.00	538.00
319	SEG50	2860.00	538.00
320	SEG51	2805.00	538.00
321	SEG52	2750.00	538.00
322	SEG53	2695.00	538.00
323	SEG54	2640.00	538.00
324	SEG55	2585.00	538.00
325	SEG56	2530.00	538.00
326	SEG57	2475.00	538.00
327	SEG58	2420.00	538.00
328	SEG59	2365.00	538.00
329	SEG60	2310.00	538.00
330	SEG61	2255.00	538.00
331	SEG62	2200.00	538.00
332	SEG63	2145.00	538.00
333	SEG64	2090.00	538.00
334	SEG65	2035.00	538.00
335	SEG66	1980.00	538.00
336	SEG67	1925.00	538.00
337	SEG68	1870.00	538.00
338	SEG69	1815.00	538.00
339	SEG70	1760.00	538.00
340	SEG71	1705.00	538.00
341	SEG72	1650.00	538.00
342	SEG73	1595.00	538.00
343	SEG74	1540.00	538.00
344	SEG75	1485.00	538.00
345	SEG76	1430.00	538.00
346	SEG77	1375.00	538.00
347	SEG78	1320.00	538.00
348	SEG79	1265.00	538.00
349	SEG80	1210.00	538.00
350	SEG81	1155.00	538.00

PAD No.	端子名	X= μ m	Y= μ m
351	SEG82	1100.00	538.00
352	SEG83	1045.00	538.00
353	SEG84	990.00	538.00
354	SEG85	935.00	538.00
355	SEG86	880.00	538.00
356	SEG87	825.00	538.00
357	SEG88	770.00	538.00
358	SEG89	715.00	538.00
359	SEG90	660.00	538.00
360	SEG91	605.00	538.00
361	SEG92	550.00	538.00
362	SEG93	495.00	538.00
363	SEG94	440.00	538.00
364	SEG95	385.00	538.00
365	SEG96	330.00	538.00
366	SEG97	275.00	538.00
367	SEG98	220.00	538.00
368	SEG99	165.00	538.00
369	DUMMY134	110.00	538.00
370	DUMMY135	55.00	538.00
371	DUMMY136	0.00	538.00
372	DUMMY137	-55.00	538.00
373	DUMMY138	-110.00	538.00
374	SEG100	-165.00	538.00
375	SEG101	-220.00	538.00
376	SEG102	-275.00	538.00
377	SEG103	-330.00	538.00
378	SEG104	-385.00	538.00
379	SEG105	-440.00	538.00
380	SEG106	-495.00	538.00
381	SEG107	-550.00	538.00
382	SEG108	-605.00	538.00
383	SEG109	-660.00	538.00
384	SEG110	-715.00	538.00
385	SEG111	-770.00	538.00
386	SEG112	-825.00	538.00
387	SEG113	-880.00	538.00
388	SEG114	-935.00	538.00
389	SEG115	-990.00	538.00
390	SEG116	-1045.00	538.00
391	SEG117	-1100.00	538.00
392	SEG118	-1155.00	538.00
393	SEG119	-1210.00	538.00
394	SEG120	-1265.00	538.00
395	SEG121	-1320.00	538.00
396	SEG122	-1375.00	538.00
397	SEG123	-1430.00	538.00
398	SEG124	-1485.00	538.00
399	SEG125	-1540.00	538.00
400	SEG126	-1595.00	538.00

■ PAD座標 5

PAD No.	端子名	X= μ m	Y= μ m
401	SEG127	-1650.00	538.00
402	SEG128	-1705.00	538.00
403	SEG129	-1760.00	538.00
404	SEG130	-1815.00	538.00
405	SEG131	-1870.00	538.00
406	SEG132	-1925.00	538.00
407	SEG133	-1980.00	538.00
408	SEG134	-2035.00	538.00
409	SEG135	-2090.00	538.00
410	SEG136	-2145.00	538.00
411	SEG137	-2200.00	538.00
412	SEG138	-2255.00	538.00
413	SEG139	-2310.00	538.00
414	SEG140	-2365.00	538.00
415	SEG141	-2420.00	538.00
416	SEG142	-2475.00	538.00
417	SEG143	-2530.00	538.00
418	SEG144	-2585.00	538.00
419	SEG145	-2640.00	538.00
420	SEG146	-2695.00	538.00
421	SEG147	-2750.00	538.00
422	SEG148	-2805.00	538.00
423	SEG149	-2860.00	538.00
424	SEG150	-2915.00	538.00
425	SEG151	-2970.00	538.00
426	SEG152	-3025.00	538.00
427	SEG153	-3080.00	538.00
428	DUMMY139	-3135.00	538.00
429	DUMMY140	-3190.00	538.00
430	DUMMY141	-3245.00	538.00
431	DUMMY142	-3300.00	538.00
432	DUMMY143	-3355.00	538.00
433	SEG154	-3410.00	538.00
434	SEG155	-3465.00	538.00
435	SEG156	-3520.00	538.00
436	SEG157	-3575.00	538.00
437	SEG158	-3630.00	538.00
438	SEG159	-3685.00	538.00
439	SEG160	-3740.00	538.00
440	SEG161	-3795.00	538.00
441	SEG162	-3850.00	538.00
442	SEG163	-3905.00	538.00
443	SEG164	-3960.00	538.00
444	SEG165	-4015.00	538.00
445	SEG166	-4070.00	538.00
446	SEG167	-4125.00	538.00
447	SEG168	-4180.00	538.00
448	SEG169	-4235.00	538.00
449	SEG170	-4290.00	538.00
450	SEG171	-4345.00	538.00

PAD No.	端子名	X= μ m	Y= μ m
451	SEG172	-4400.00	538.00
452	SEG173	-4455.00	538.00
453	SEG174	-4510.00	538.00
454	SEG175	-4565.00	538.00
455	SEG176	-4620.00	538.00
456	SEG177	-4675.00	538.00
457	SEG178	-4730.00	538.00
458	SEG179	-4785.00	538.00
459	SEG180	-4840.00	538.00
460	SEG181	-4895.00	538.00
461	SEG182	-4950.00	538.00
462	SEG183	-5005.00	538.00
463	SEG184	-5060.00	538.00
464	SEG185	-5115.00	538.00
465	SEG186	-5170.00	538.00
466	SEG187	-5225.00	538.00
467	SEG188	-5280.00	538.00
468	SEG189	-5335.00	538.00
469	SEG190	-5390.00	538.00
470	SEG191	-5445.00	538.00
471	SEG192	-5500.00	538.00
472	SEG193	-5555.00	538.00
473	SEG194	-5610.00	538.00
474	SEG195	-5665.00	538.00
475	SEG196	-5720.00	538.00
476	SEG197	-5775.00	538.00
477	SEG198	-5830.00	538.00
478	SEG199	-5885.00	538.00
479	COMB8	-5940.00	538.00
480	COMB7	-5995.00	538.00
481	COMB6	-6050.00	538.00
482	COMB5	-6105.00	538.00
483	COMB4	-6160.00	538.00
484	COMB3	-6215.00	538.00
485	COMB2	-6270.00	538.00
486	COMB1	-6325.00	538.00
487	COMB0	-6380.00	538.00
488	DUMMY144	-6435.00	538.00
489	DUMMY145	-6490.00	538.00
490	DUMMY146	-6545.00	538.00
491	DUMMY147	-6653.00	302.50
492	DUMMY148	-6653.00	247.50
493	DUMMY149	-6653.00	192.50
494	DUMMY150	-6653.00	137.50
495	DUMMY151	-6653.00	82.50
496	DUMMY152	-6653.00	27.50
497	DUMMY153	-6653.00	-27.50
498	DUMMY154	-6653.00	-82.50
499	DUMMY155	-6653.00	-137.50
500	DUMMY156	-6653.00	-192.50
501	DUMMY157	-6653.00	-247.50
502	DUMMY158	-6653.00	-302.50

端子説明

No.	端子名	機能																				
178~185	VDD	電源端子 (4.0V~5.5V)																				
21, 22, 124 125, 150, 151 164, 165, 198 199, 226, 227	VPU	VDD 端子 (電源端子) に内部で接続されています。 本端子は各入力端子を VDD レベルに固定する場合に使用します。使用しない場合はオープンにしておきます。注) 本端子を入力端子の電位固定以外の目的で使用することは出来ません。また、本端子を外部からの電源供給用として使うことも出来ません。																				
11~18	VCI	昇圧電源端子 (MAX:6V)																				
25	VREF	V0 出力用レギュレータ基準電源入力端子 (MAX:VCI)																				
51~58	VOUT	昇圧電圧出力端子																				
62~69 73~80 84~91 95~102	V0 V1 V2 V3	液晶駆動用電源端子 $V0 \geq V1 \geq V2 \geq V3 \geq V_{SS}$ *1/3BIAS (T1="L") 設定時は V2, V3 をショートしてください																				
108~115	V _{SS}	GND 端子 V _{SS} =0V																				
7, 8, 28, 29 131, 132, 157 158, 171, 172 191, 192, 205 206, 212, 213 219, 220	VPD	V _{SS} 端子 (GND 端子:*) に内部で接続されています。 本端子は各入力端子を V _{SS} レベルに固定する場合に使用します。使用しない場合はオープンにしておきます。注) メインの GND 端子としては使用できません。																				
154	INHb	表示消灯入力端子 "H" =表示点灯 "L" =表示消灯																				
161 168	T1 T2	DUTY/BIAS 切替端子																				
		<table border="1" style="width: 100%; border-collapse: collapse;"> <thead> <tr> <th>T1</th> <th>T2</th> <th>選択 DUTY</th> <th>選択 BIAS</th> </tr> </thead> <tbody> <tr> <td>L</td> <td>L</td> <td>1/3DUTY</td> <td>1/3BIAS</td> </tr> <tr> <td>L</td> <td>H</td> <td>1/4DUTY</td> <td>1/3BIAS</td> </tr> <tr> <td>H</td> <td>L</td> <td>1/8DUTY</td> <td>1/4BIAS</td> </tr> <tr> <td>H</td> <td>H</td> <td>1/9DUTY</td> <td>1/4BIAS</td> </tr> </tbody> </table>	T1	T2	選択 DUTY	選択 BIAS	L	L	1/3DUTY	1/3BIAS	L	H	1/4DUTY	1/3BIAS	H	L	1/8DUTY	1/4BIAS	H	H	1/9DUTY	1/4BIAS
		T1	T2	選択 DUTY	選択 BIAS																	
		L	L	1/3DUTY	1/3BIAS																	
		L	H	1/4DUTY	1/3BIAS																	
H	L	1/8DUTY	1/4BIAS																			
H	H	1/9DUTY	1/4BIAS																			
121	BOOST	昇圧回路モード切替端子 BOOST 端子を切り替えることで内蔵昇圧回路/レギュレータの有効/無効を決定します。																				
		<table border="1" style="width: 100%; border-collapse: collapse;"> <thead> <tr> <th>BOOST 設定</th> <th>昇圧回路</th> <th>内蔵レギュレータ回路</th> <th>液晶駆動電圧</th> </tr> </thead> <tbody> <tr> <td>H</td> <td>有効</td> <td>有効</td> <td>内蔵昇圧回路使用</td> </tr> <tr> <td>L</td> <td>無効</td> <td>無効</td> <td>外部入力</td> </tr> </tbody> </table>	BOOST 設定	昇圧回路	内蔵レギュレータ回路	液晶駆動電圧	H	有効	有効	内蔵昇圧回路使用	L	無効	無効	外部入力								
		BOOST 設定	昇圧回路	内蔵レギュレータ回路	液晶駆動電圧																	
H	有効	有効	内蔵昇圧回路使用																			
L	無効	無効	外部入力																			
33~38 42~47	C1P C1N	昇圧用コンデンサ接続端子																				
147	RSTb	リセット入力端子 表示データのリセット "L" =リセット																				
138	CSb	チップセレクト入力端子 "L" =データ書込み "H" =入力データ無効																				
141	S1	シリアルデータ入力端子																				
144	SCL	シリアルクロック入力端子 (MAX: 2MHz)																				
135 230 128	OSC1 OSC2 EXOSC	OSC1→CR 発振用抵抗、キャパシタ接続端子、または外部クロック入力端子 OSC2→発振出力端子 EXOSC→外部発振入力切替端子 ("H" =外部入力、"L" =CR 発振)																				
188 195	CSEL0 CSEL1	メーカー TEST 端子 必ず "L" にしてください																				
175	WSEL	駆動波形選択端子 "H" =ドット反転駆動 (A 波形) "L" =ライン反転駆動 (B 波形)																				
202, 209 216	TEST0~TEST2	メーカー TEST 端子 必ず GND に接続してください																				
223	TEST3	スタティック駆動設定端子 ("H" =STATIC、"L" =T1/T2 設定優先)																				
233	SO	メーカー TEST 端子 必ずオープンにしてください。																				

No.	端子名	機能
255~263 479~487	COMA0~COMA8 COMB8~COMB0	コモン出力ドライバ端子 COMAn と COMBn は同一出力です (COMA0=COMB0, ~COMA8=COMB8) 使用しない場合はオープンにしてください
264~309 315~368 374~427 433~478	SEG0~SEG45 SEG46~SEG99 SEG100~SEG153 SEG154~SEG199	セグメント出力ドライバ端子

INHb, T1/T2, RSTb 端子の詳細な機能に関しては、「機能説明」を参照してください。
ダミー端子は、端子説明から省略しています。

■ 各ブロック機能

(1) シフトレジスタ

シリアルデータが書き込まれる 205 ビットのレジスタです。

(2) ラッチ回路

シフトレジスタに格納されたデータを指定した表示位置に割り振り、ラッチします。
200×9 のラッチ回路で構成され、最大 1800 ビットの表示データをラッチすることが可能です。

(3) セグメントドライバ

セグメントドライバは、表示データに基づき、LCD セグメント駆動用の信号を発生します。

(4) コモンドライバ

コモンドライバは、LCD コモン駆動用の信号を発生します。

(5) 昇圧回路 / レギュレータ

NJU6549 は、液晶駆動用電源を内蔵しています (図 1 参照)。

図中の昇圧回路は、VCI 端子から入力された電圧を 2 倍昇圧して VOUT 端子から昇圧電圧 ($VCI \times 2$) を出力します。(このとき $VCI \times 2 \leq 12V$ となるよう VCI を入力してください。) レギュレータは、この昇圧電圧を電源として動作し、VREF 端子から入力された電圧の 2 倍の電圧を V0 端子に出力します。この構成により、V0 電圧を安定供給することができます。コントラスト調整を行う時は、VREF 電圧を調整することで V0 電圧を調整してください。

内蔵昇圧回路を使用しない場合は、C1P と C1N はオープン、VCI と VREF は必ず GND と接続してください。

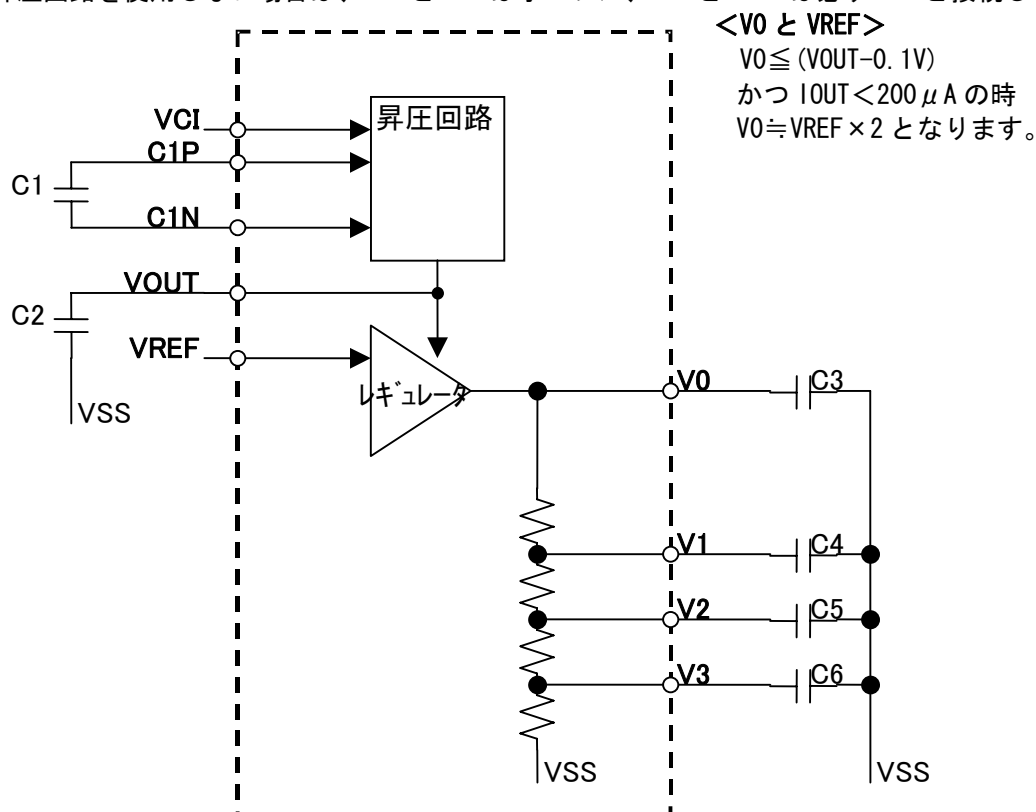


図 1 昇圧回路構成図

(6) 内蔵ブリーダ抵抗

液晶駆動に必要な V1, V2, V3 電圧は、内蔵電源（昇圧回路+レギュレータ）で発生させた V0 電圧、又は外部からの V0 端子への入力電圧を、抵抗分割する事により発生させます。

図 2 に示すように、液晶電源端子 V0, V1, V2, V3 には、電圧安定用コンデンサを接続する必要があります。各コンデンサは液晶パネルの表示容量に合わせ、実際に液晶表示させて定数を決定する必要があります。

スタティック (1/1DUTY) に設定 (TEST3="H") された場合、ブリーダ抵抗は、トランジスタにより VSS との接続を切ること、消費電流を抑えます。

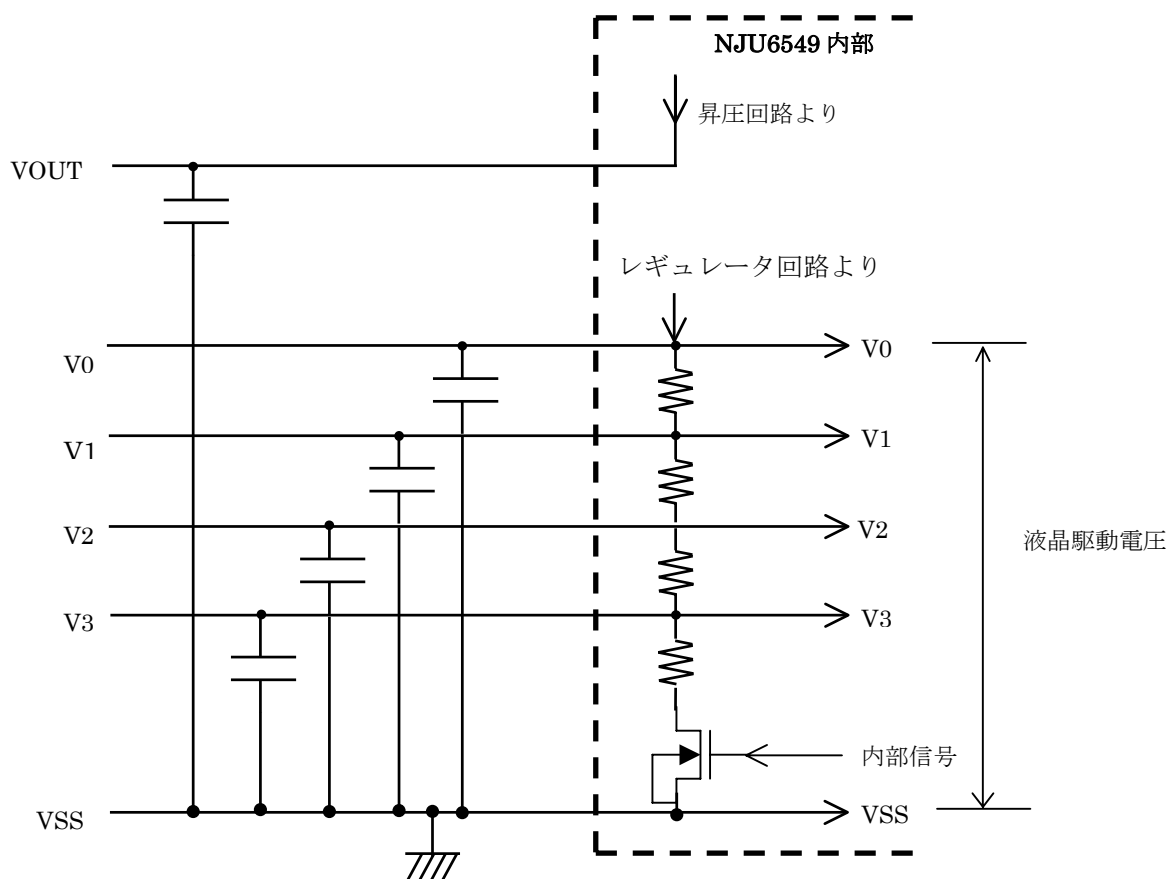


図 2 ブリーダ抵抗

(7) 発振回路

外付けされた抵抗とコンデンサにより発振を行います。これにより、LCD 駆動に必要なクロックが発生します。また、外部クロック入力で使用する場合、EXOSC 端子を”H” に設定し、OSC1 端子より直接クロック入力して下さい（このとき外付け CR は外してください）

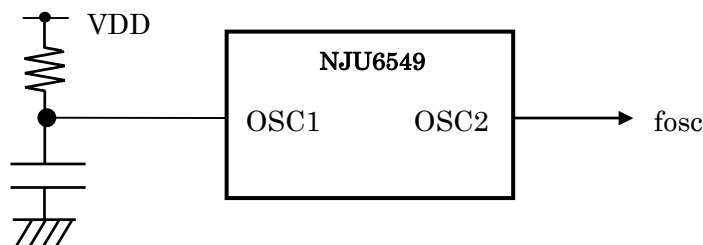


図 3 発振回路

発振周波数 f_{osc} は、OSC2 端子で規定しています。

なお、CR 発振モード、外部入力モードでの OSC1 と OSC2 の関係は下表のようになります。

モード	OSC1 と OSC2 の関係	発振周波数との関係
CR 発振モード (EXOSC=L)	OSC1 (CR) で設定された 1/2 の周波数が OSC2 に出力される。	$f_{osc} = f_{osc2} = 0.5 \times f_{osc1}$
外部入力モード (EXOSC=H)	OSC1 に入力された周波数がそのまま OSC2 に出力される。	$f_{osc} = f_{osc2} = f_{osc1}$

発振周波数とフレーム周波数の関係

DUTY	フレーム周波数
* STATIC	$f_{osc}/288$ (A 波形) $f_{osc}/576$ (B 波形)
1/3	$f_{osc}/288$
1/4	$f_{osc}/288$
1/8	$f_{osc}/288$
1/9	$f_{osc}/288$

* スタティック設定時、A 波形/B 波形共に同じ波形になります。ただし、フレーム周波数のみ異なります。スタティック以外の DUTY 設定時は、A 波形/B 波形でフレーム周波数は変わりませんが、波形が異なります。詳細は、P18 以降の「液晶駆動波形」を参照してください

注意：フレーム周波数は、「■ 電気的特性」のフレーム周波数のスペック値内で設定してください。スペック外で設定した場合、表示品質が低下する恐れがあります。

(8) 駆動波形選択機能

NJU6549 は、WSEL 端子を設定することで、ドット反転駆動（以下 A 波形）と、ライン反転駆動（以下 B 波形）2 種類の駆動波形を選択することができます。パネルの特性に合わせて駆動波形を選択してください。駆動波形の詳細は、「液晶駆動波形（スタティック）（A 波形）（B 波形）」を参照してください。

WSEL 端子設定表

WSEL 端子設定	駆動波形
H	A 波形
L	B 波形

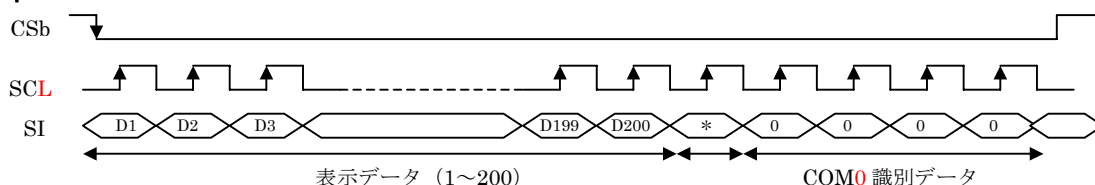
■ 機能説明

(1) シリアルデータ転送

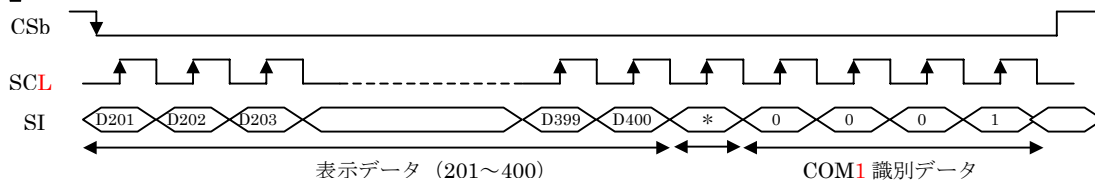
- ① データ転送は、CSb、SCL、SI から成る SCL 同期方式によるシリアルデータ転送で行います。
- ② 1 データのビット数は、205 ビット（表示データ 200 ビット、ディスチャージコマンド (DC) 1 ビット、COM 識別データ 4 ビット）です。205 ビット未満のデータが入力された時、表示データ及び動作の保証は出来ません。
- ③ CSb の立下り時 SCL=" L" でデータの入力を開始します。
- ④ ラッチデータの変更は CS の立ち上りエッジで行われます。CSb の立ち上り（データ転送完了）前の 205 ビットが取り込まれます。それ以前のデータは無効になります。（図 5 参照）

データ入力タイミング (1/9DUTY 時)

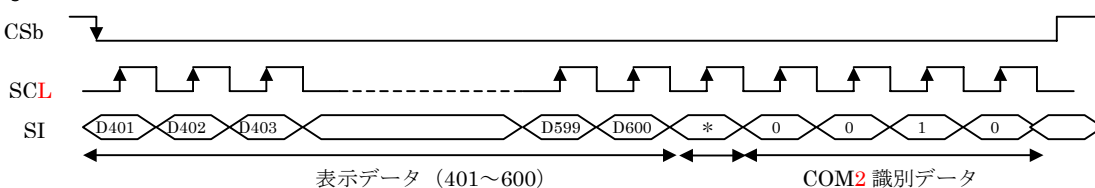
データ 1



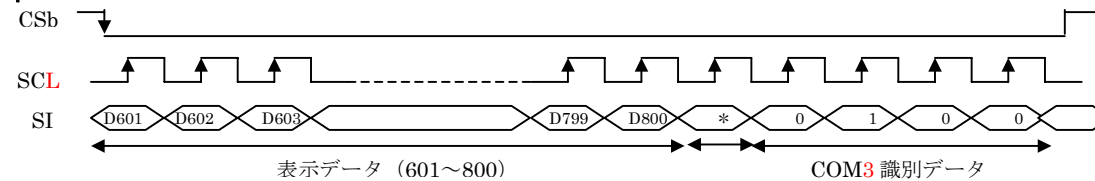
データ 2



データ 3

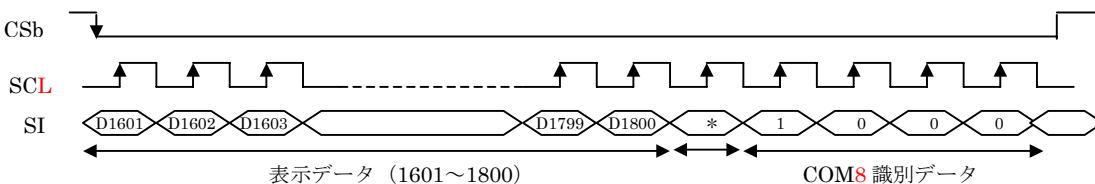


データ 4



⋮

データ 9



*=必ず” L”

図 4 シリアルデータ転送例

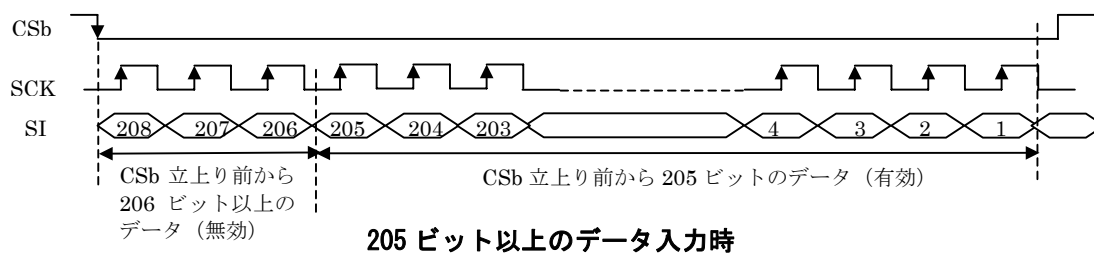


図 5 無効データ入力例

転送するデータ数は DUTY (T1/T2 端子, TEST3) 設定で異なります。下記の表を参照してください。設定 DUTY に対する COM 識別以外のデータが入力された場合、そのデータは無効になります。

DUTY に対する転送データ表

DUTY	転送データ数	有効 COM 識別データ
1/1	データ 1	“0000”
1/3	データ 1～データ 3	“0000” ～” 0010”
1/4	データ 1～データ 4	“0000” ～” 0011”
1/8	データ 1～データ 8	“0000” ～” 0111”
1/9	データ 1～データ 9	“0000” ～” 1000”

(2) 表示消灯機能 (INHb 端子)

表示の点灯/消灯を切り替えます。

表示消灯 (INHb= ” L ”)にした場合、全ての COM/SEG 出力は VSS に固定されます。

(3) DUTY/BIAS 切り替え機能 (T1, T2, TEST3 端子)

T1/ T2 端子/TEST3 端子を切り替える事で STATIC、1/3DUTY・1/3BIAS、1/4DUTY・1/3BIAS、1/8DUTY・1/4BIAS、1/9DUTY・1/4BIAS のうち、1 状態を選択します。ただし、表示中の切り替えは出来ません。

T1/T2/TEST3 端子設定表

TEST3	T1	T2	DUTY 設定	BIAS 設定
H	*	*	STATIC	1/1BIAS
L	L	L	1/3DUTY	1/3BIAS
L	L	H	1/4DUTY	1/3BIAS
L	H	L	1/8DUTY	1/4BIAS
L	H	H	1/9DUTY	1/4BIAS

(4) 昇圧回路モード切替 (BOOST 端子)

BOOST 端子を切り替える事で内蔵昇圧回路を使用するか、液晶駆動電源外部入力モードにするかを切り替えます。

BOOST 端子設定表

BOOST 設定	昇圧回路	レギュレータ回路	液晶駆動電圧
H	有効	有効	内蔵昇圧回路使用
L	無効	無効	外部入力

(5) リセット (RSTb 端子)

リセットを行います。リセット内容は、ラッチのリセット(表示データ"0")にします。表示 ON/OFF、DUTY/BIAS など端子で設定されている機能は、設定はリセット出来ません。

(リセットを使用しない場合の電源投入)

電源投入時、動作を安定させるため以下の電源投入シーケンスを実行してください。

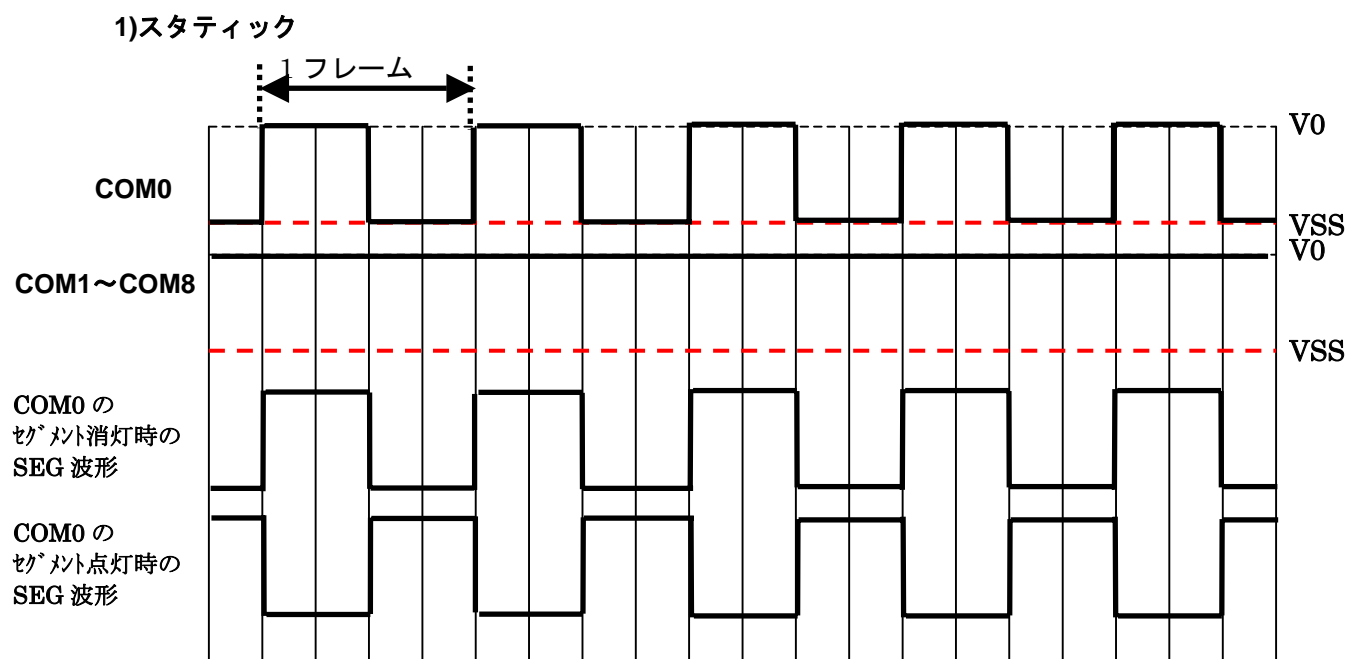


図 6 電源投入シーケンス

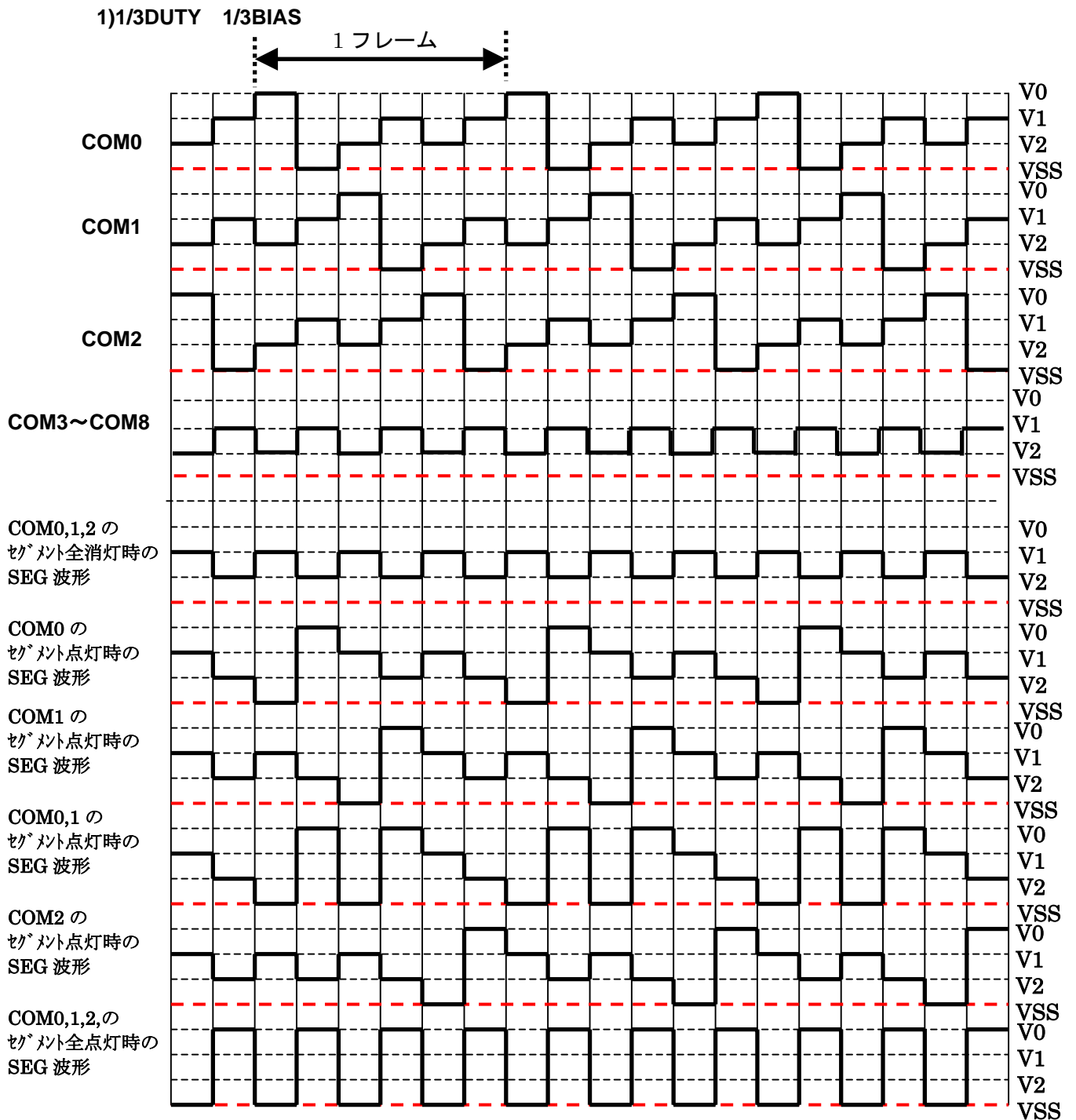
■ 転送データと出力ピンの対応

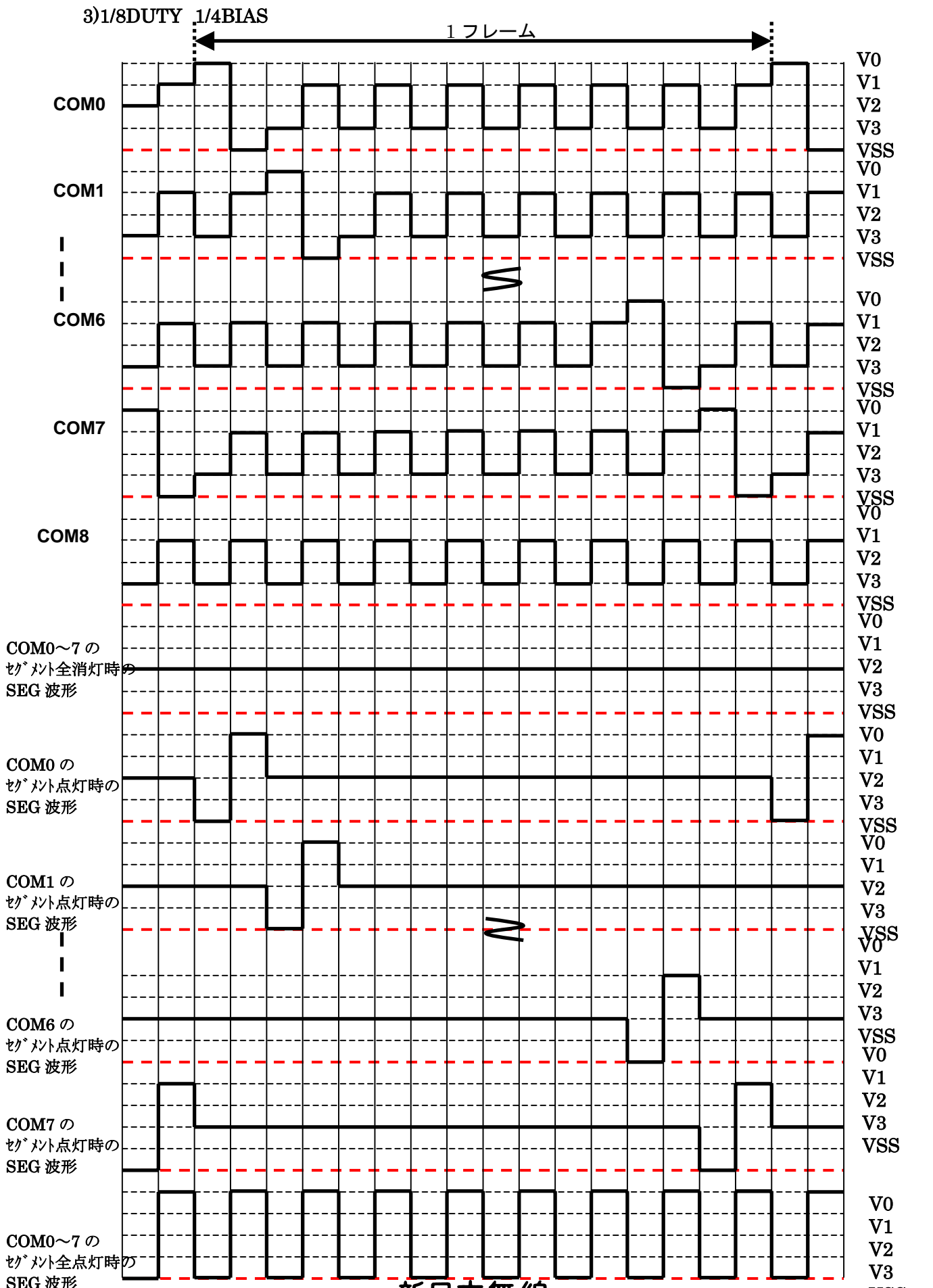
	COM0	COM1	COM2	COM3	COM4	COM5	COM6	COM7	COM8
COM 識別データ	0000	0001	0010	0011	0100	0101	0110	0111	1000
SEG0	D1	D201	D401	D601	D801	D1001	D1201	D1401	D1601
SEG1	D2	D202	D402	D602	D802	D1002	D1202	D1402	D1602
SEG2	D3	D203	D403	D603	D803	D1003	D1203	D1403	D1603
SEG3	D4	D204	D404	D604	D804	D1004	D1204	D1404	D1604
SEG4	D5	D205	D405	D605	D805	D1005	D1205	D1405	D1605
SEG5	D6	D206	D406	D606	D806	D1006	D1206	D1406	D1606
SEG6	D7	D207	D407	D607	D807	D1007	D1207	D1407	D1607
SEG7	D8	D208	D408	D608	D808	D1008	D1208	D1408	D1608
SEG8	D9	D209	D409	D609	D809	D1009	D1209	D1409	D1609
SEG9	D10	D210	D410	D610	D810	D1010	D1210	D1410	D1610
↓	↓	↓	↓	↓	↓	↓	↓	↓	↓
SEG190	D191	D391	D591	D791	D991	D1191	D1391	D1591	D1791
SEG191	D192	D392	D592	D792	D992	D1192	D1392	D1592	D1792
SEG192	D193	D393	D593	D793	D993	D1193	D1393	D1593	D1793
SEG193	D194	D394	D594	D794	D994	D1194	D1394	D1594	D1794
SEG194	D195	D395	D595	D795	D995	D1195	D1395	D1595	D1795
SEG195	D196	D396	D596	D796	D996	D1196	D1396	D1596	D1796
SEG196	D197	D397	D597	D797	D997	D1197	D1397	D1597	D1797
SEG197	D198	D398	D598	D798	D998	D1198	D1398	D1598	D1798
SEG198	D199	D399	D599	D799	D999	D1199	D1399	D1599	D1799
SEG199	D200	D400	D600	D800	D1000	D1200	D1400	D1600	D1800

■ 液晶駆動波形 スタティック



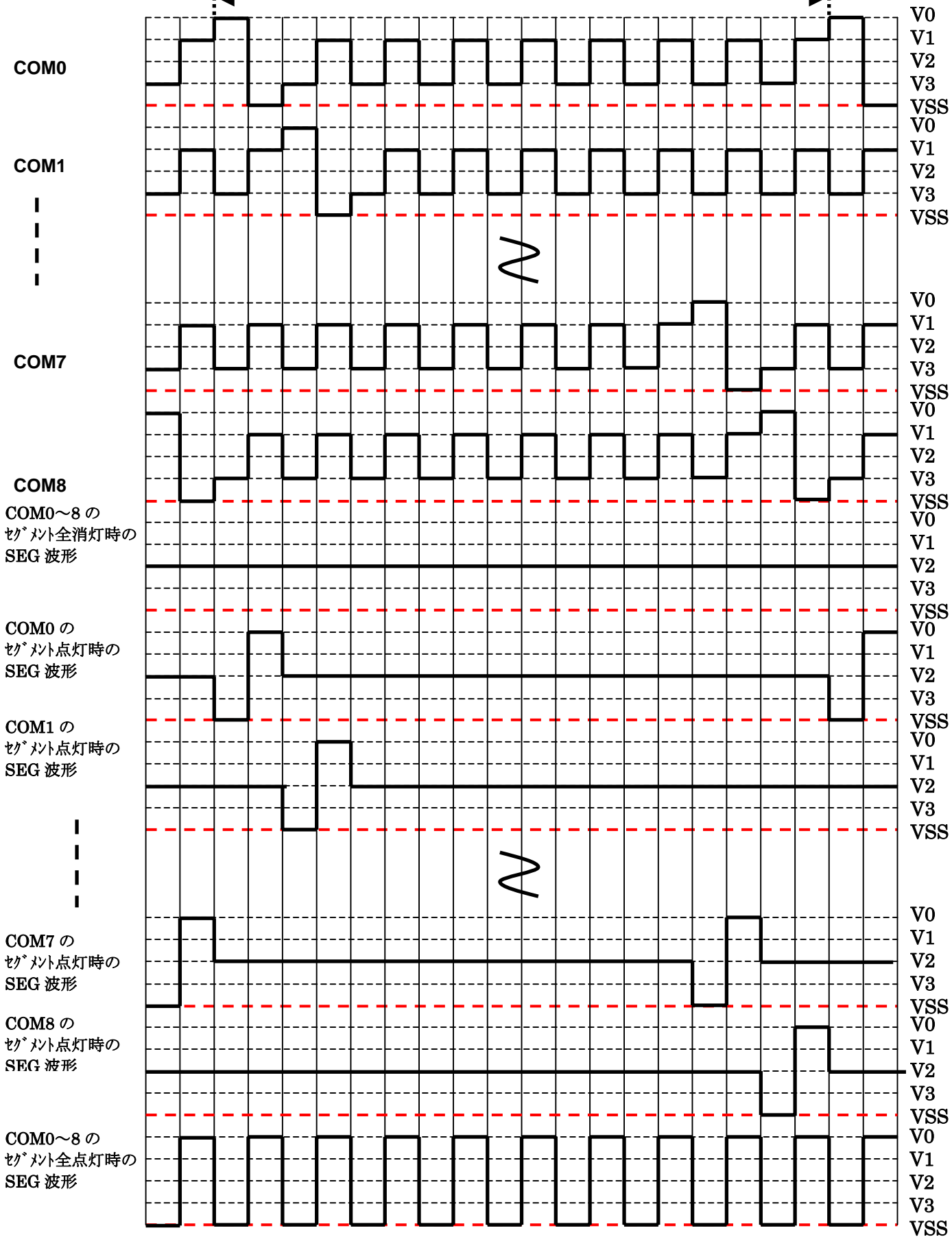
■ 液晶駆動波形 (A 波形)



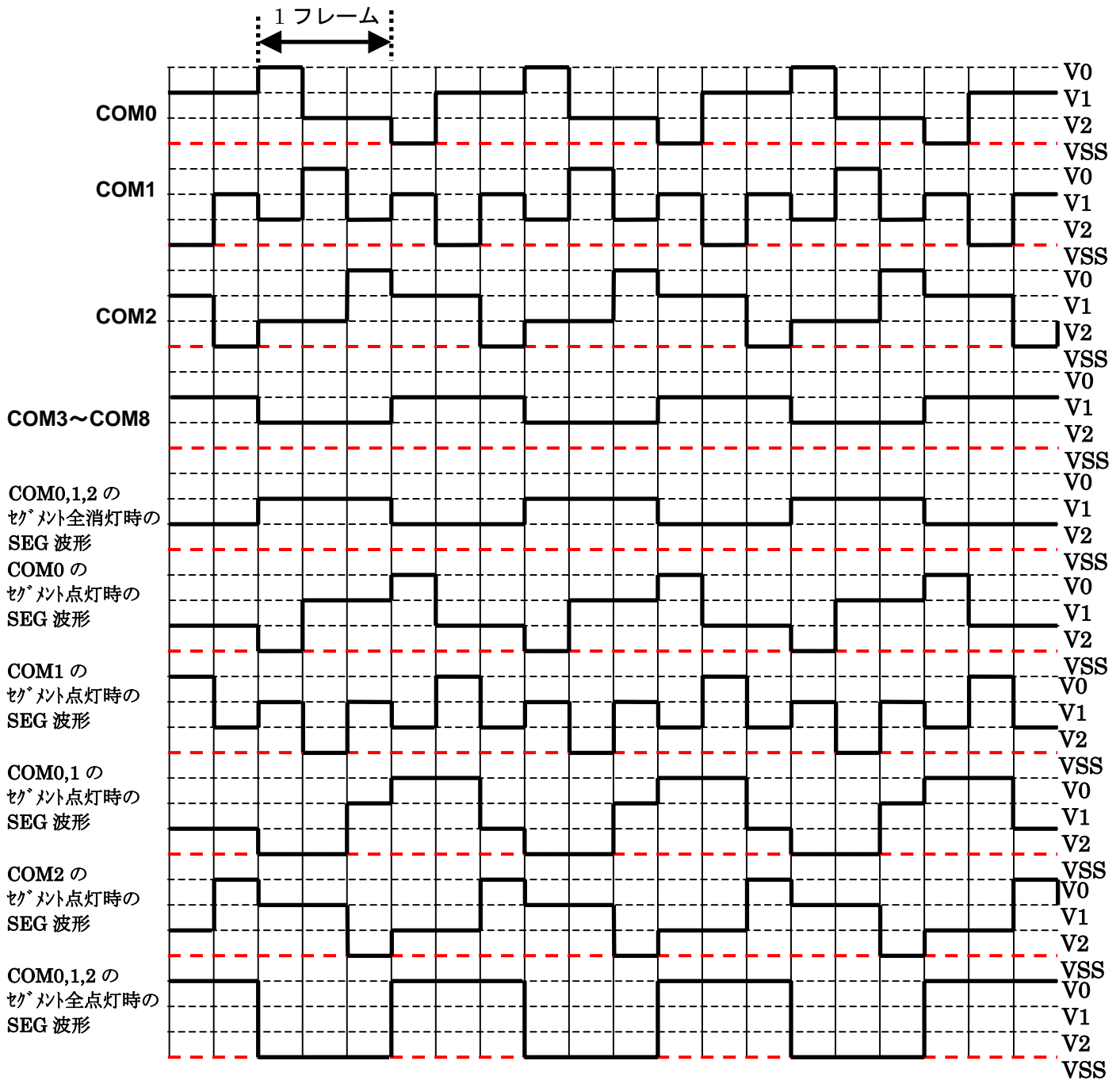


4)1/9DUTY 1/4BIAS

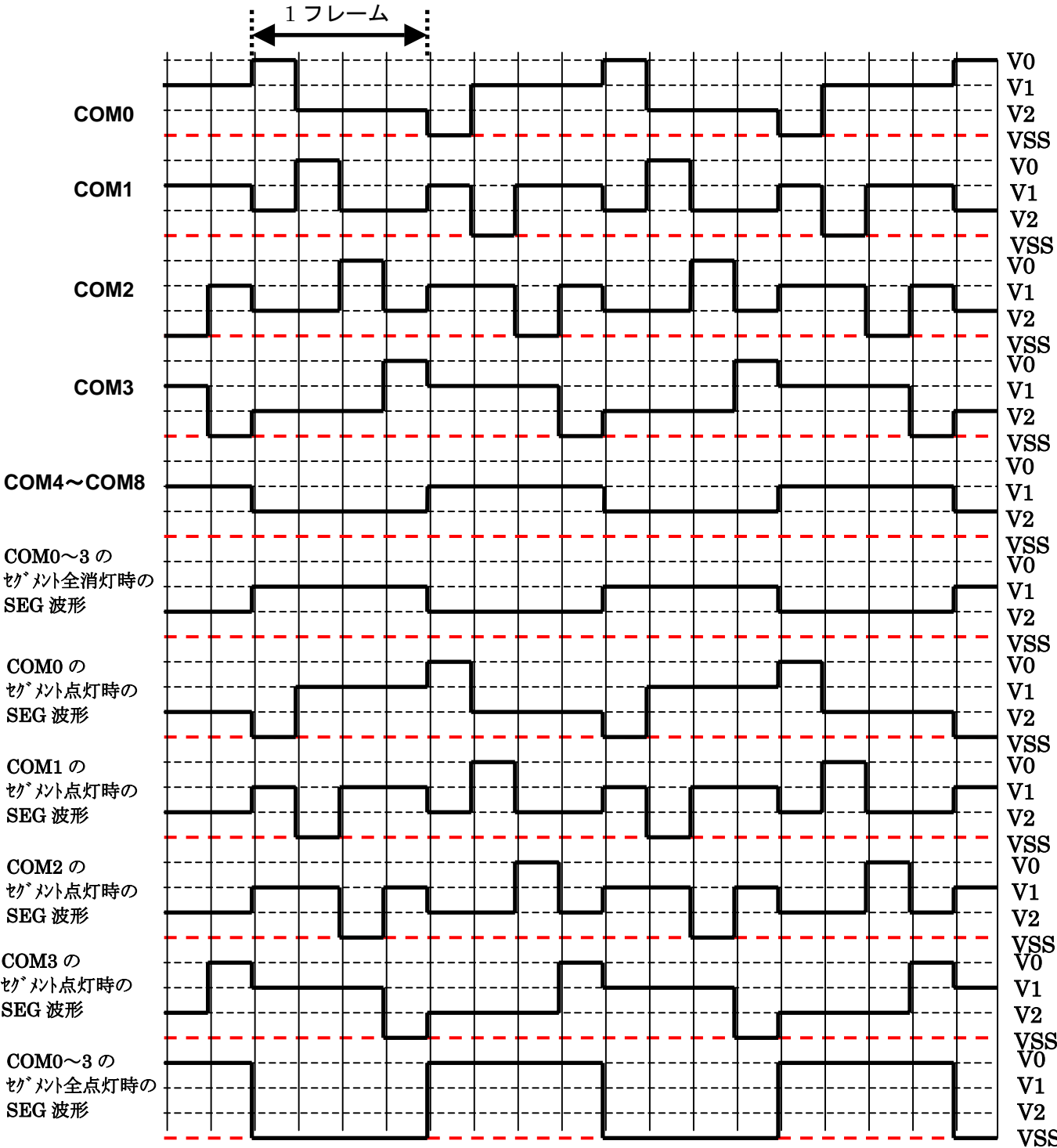
1 フレーム

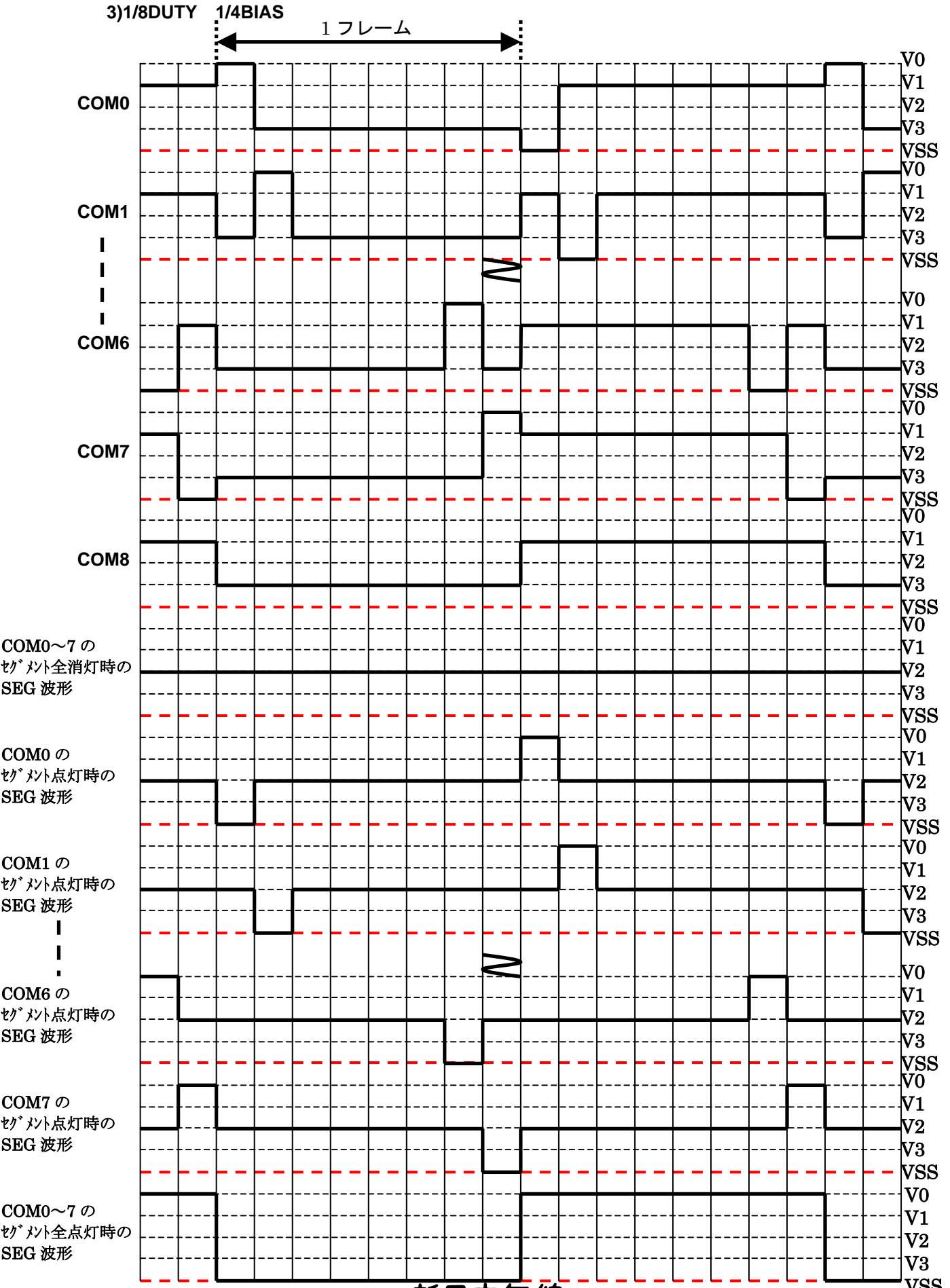


■ 液晶駆動波形 (B 波形)
1)1/3DUTY 1/3BIAS



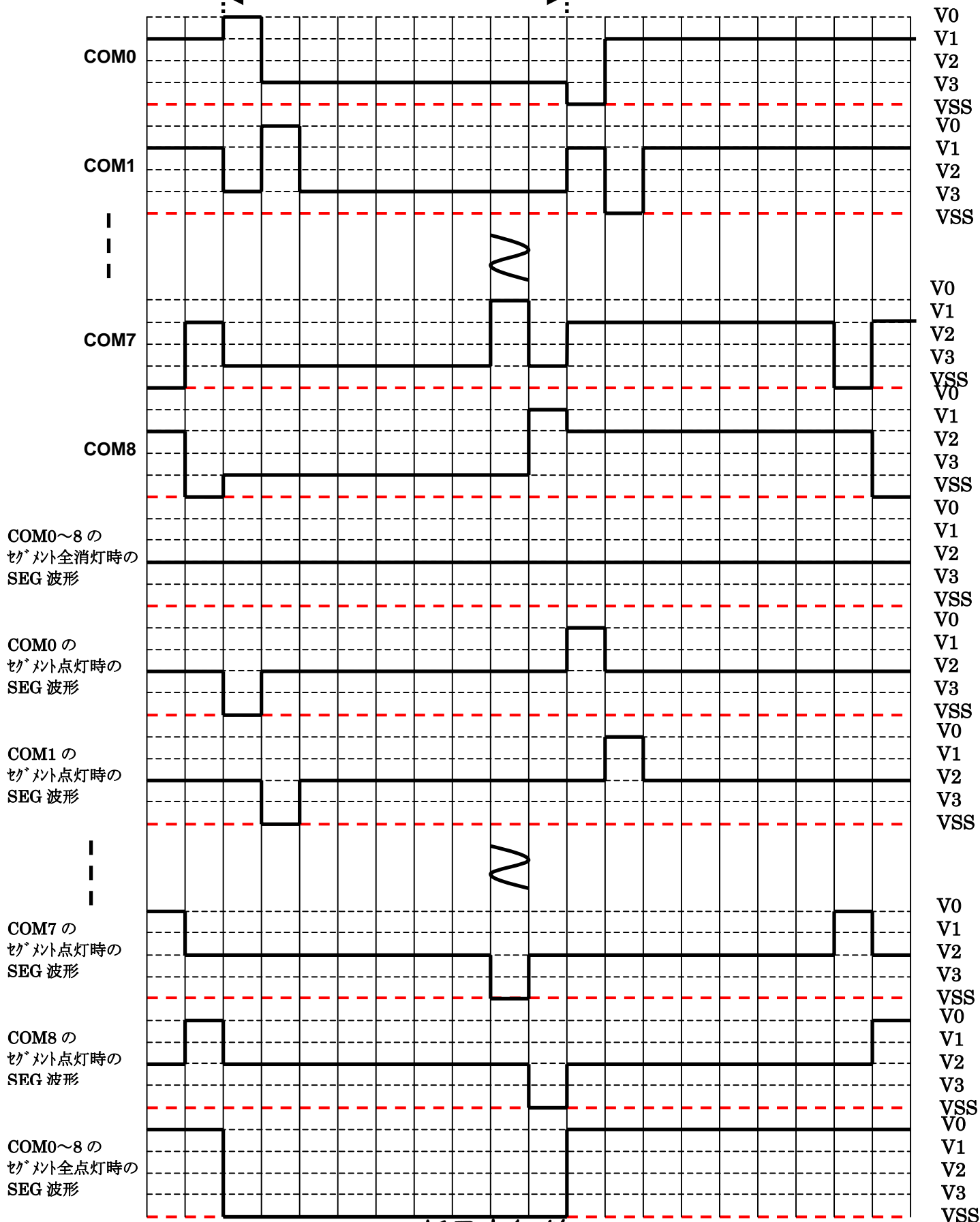
2)1/4DUTY 1/3BIAS





4)1/9DUTY 1/4BIAS

1 フレーム



■ 絶対最大定格

(Ta=25°C)

項目	記号	定格	単位	備考
電源電圧(1)	V_{DD}	-0.3~+7.0	V	
電源電圧(2)	V_{CI}	0.3~6.5	V	V_{CI} 端子 ^{注4)}
電源電圧(3)	$V_{OUT}, V_0, V_1 \sim V_3$	0.3~13.5	V	$V_{OUT}, V_0, V_1 \sim V_3$ 端子
入力電圧	V_t	-0.3~ $V_{DD}+0.3$	V	OSC1, SCL, SI, CSb, RSTb, VREF, INHb, T1, T2, BOOST, EXOSC 端子
動作温度	T_{opr}	-40~+105	°C	
保存温度	T_{stg}	-55~+125	°C	

注1) 絶対最大定格をこえて LSI を使用した場合、LSI の永久破壊となることがあります。また、通常動作では電気的特性の条件で使用することが望ましく、この条件をこえると LSI の誤動作の原因になると共に LSI の信頼性に悪影響をおよぼすことがあります。

注2) LSI を安定させるために、 $V_{DD}-V_{SS}, V_{CI}-V_{SS}, V_{OUT}-V_{SS}$ 間にデカップリングコンデンサを挿入して下さい。

注3) 電圧はすべて $V_{SS}=0V$ を基準とした値です。また、電源は、 $V_{OUT} \geq V_0 \geq V_{DD} > V_{SS}, V_{SS}=0V$ の条件を満たすことが必要です。

注4) 内蔵の2倍昇圧回路を使用する場合、 $V_{CI} \times 2 \leq 13.5V$ の条件を満たすことが必要です。

■ 電気的特性

$V_{DD}=4.0V\sim 5.5V$ 、 $V_{SS}=0.0V$ 、 $T_a=-40\sim +105^{\circ}C$ (特に指定の無い限りこの条件を適用)

項目	記号	対象端子	条件	MIN	TYP	MAX	単位	注	
電源電圧 (1)	V_{DD}	V_{DD}	-	4.0	-	5.5	V		
電源電圧 (2)	V_{C1}	V_{C1}	-	2.7	-	6.0	V		
電源電圧 (3)	V_{OUT}	V_{OUT}	-	V_{DD}	-	12.0	V		
入力電圧	V_{IH1}	OSC1, SCL, S1 CSb, RSTb, INHb, T1, T2 BOOST, EXOSC	-	$0.8V_{DD}$	-	V_{DD}	V		
	V_{IL1}			V_{SS}	-	$0.2V_{DD}$			
ドライバ ON 抵抗 (COM)	R_{COM}	COMA0-COMA8 COMBO-COMBO	$I_d = \pm 1\mu A$ (COM 端子) V_0, V_{SS}, V_1, V_3	-	-	20	$k\Omega$	5	
ドライバ ON 抵抗 (SEG)	R_{SEG}	SEG0-SEG199	$I_d = \pm 1\mu A$ (SEG 端子) V_0, V_{SS}, V_2	-	-	20	$k\Omega$	5	
入力リーク電流	I_{LI}	OSC1, SCL, S1 CSb, RSTb, INHb, T1, T2 BOOST, EXOSC	$V_{IN} = 0 \sim V_{DD}$	-1.0	-	1.0	μA		
電源電流	I_{DD1}	V_{DD}	$V_{DD}=5V, V_{C1}=5V, V_0=9V$ $f_{OSC} = 40\text{ kHz}$, 千鳥表示時, 昇圧回路オン	-	75	150	μA	6	
	I_{Ci}	V_{C1}	WSEL=H (A 波形) (COM/SEG 端子オフ)	-	500	700	μA		
液晶駆動電圧	V_1	V_1	$V_0 = 9.0V$ (COM/SEG 端子オフ)	-	6.75	-	V	7	
	V_2	V_2		-	4.5	-			
	V_3	V_3		-	2.25	-			
内蔵ブリッジ抵抗	BR	V_0-V_{SS} 間	$V_0 = 9.0V, T_a = 25^{\circ}C$	45	55	65	$K\Omega$		
昇圧出力電圧	V_{out}	V_{OUT}	$V_{C1} = 5V, f_{OSC} = 40\text{ kHz}$, 昇圧回路オン, $T_a = 25^{\circ}C$ (COM/SEG 端子オフ)	9.5	-	10	V	8	
発振周波数	f_{OSC}	OSC2	$V_{DD} = 5V, T_a = 25^{\circ}C$ $R_{osc} = 120k\Omega$, $C_{osc} = 100pF$ EXOSC=L	34	40	46	kHz	9	
フレーム周波数	Fr	COM	1/3, 1/4, 1/8, 1/9DUTY	64	128	400	Hz	10	
外部クロックデューティ	Duty	OSC1	端子から入力	40	50	60	%		
レギュレータ	V_{REF} 入力電圧	V_{REF1}	V_{REF}		1.5	-	V_{C1}	V	
	V_0 出力電圧	V_{00}	V_0	$V_{OUT} = 9V, V_{REF} = 4.25V, I_0 = 0A$	$1.9 * V_{REF}$	$2.0 * V_{REF}$	$2.1 * V_{REF}$	V	
	最小入出力間電位差	ΔV_{I0}	$V_0 - V_{OUT}$ 間	$V_{OUT} = 9V, I_0 = -200\mu A$	-	-	0.1	V	

注5) コモン信号端子と各セグメント端子に I_d を流したときの V_{SS}, V_0 端子または V_1, V_3 液晶電源から、各コモン信号端子 (COM0~COM8) までの抵抗値と V_{SS}, V_0 端子または V_2 電源端子から各セグメント信号端子 (SEG0~SEG199) 間の抵抗値に適用。

注6) 入力電圧が V_{IH1}, V_{IL1} の規格を満たさない場合、消費電流は増加します。入力電圧は必ず V_{IH1}, V_{IL1} の規格を満たしてください。

- 注 7) 液晶駆動電圧は、内部抵抗比率で決まります。
- 注 8) VCI 端子に 5V を外部電源より入力したときの昇圧出力電圧 (VOUT)
- 注 9) 発振周波数は OSC2 端子の出力周波数で規定されます
- 注 10) フレーム周波数は DUTY と発振周波数により変化します、13 ページ目の「発振周波数とフレーム周波数の関係」を参照してください。

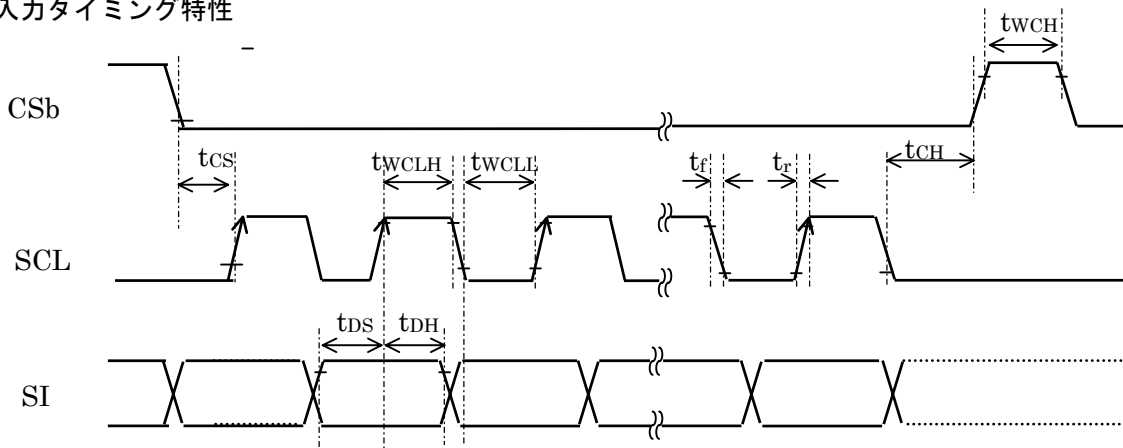
■ システムインターフェイスタイミング特性

• AC 特性

(特記無き場合 $V_{DD}=V_0=4.0\sim 5.5V$, $V_{SS}=0V$, $T_a=-40\sim +105^\circ C$)

項目	記号	条件	MIN	TYP	MAX	単位	注
"L"レベルクロックパルス幅	t_{WCLL}		230	-	-	ns	
"H"レベルクロックパルス幅	t_{WCLH}		230	-	-	ns	
データセットアップ時間	t_{DS}		20	-	-	ns	
データホールド時間	t_{DH}		20	-	-	ns	
CSb セットアップ時間	t_{CS}		50	-	-	ns	
CSb ホールド時間	t_{CH}		50	-	-	ns	
CSb "H"レベル幅	t_{WCH}		250	-	-	ns	
立ち上がり時間	t_r		-	-	20	ns	
立ち下がり時間	t_f		-	-	20	ns	

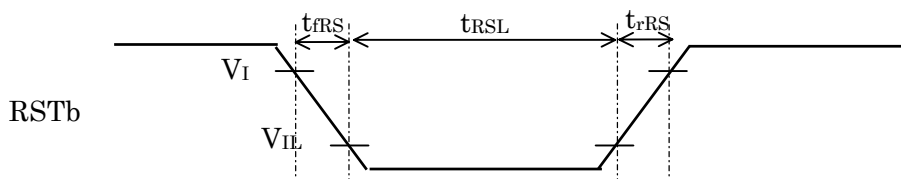
• 入力タイミング特性



• ハードウェアリセット回路を使用する場合の入力条件

($T_a=25^\circ C$)

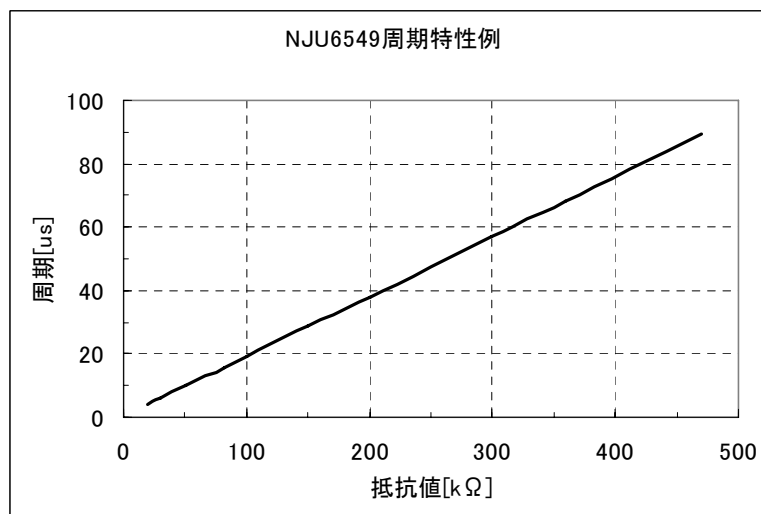
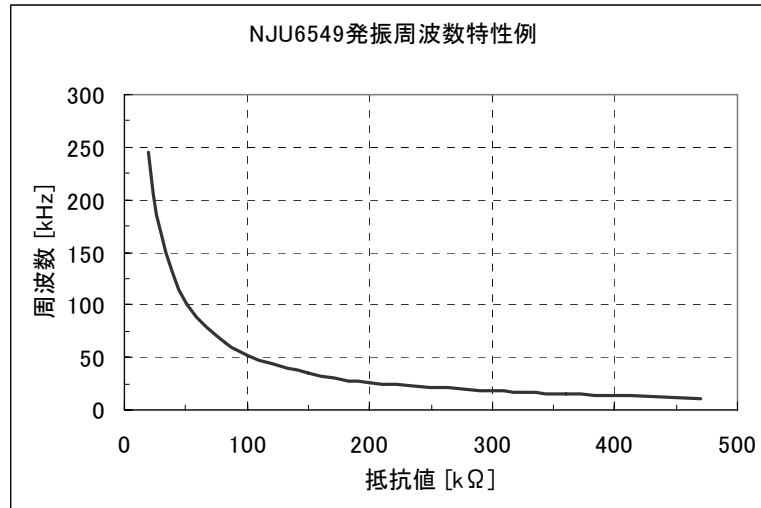
項目	記号	条件	MIN	TYP	MAX	単位
リセット入力"L"レベル幅	t_{RSL}		1.3			ms
リセット入力立下り時間	t_{fRS}				100	ns
リセット入力立ち上がり時間	t_{rRS}				100	ns



■ 特性例（発振周波数）

外付けされたコンデンサを 100pF に固定し、抵抗値 R を 20kΩ から 470kΩ に変動した時の抵抗 R と発振周波数及び周期の関係を下記に示します。

条件：VDD=5V、VSS=0V、発振用コンデンサ C7=100pF（配線容量を含む）固定、R3=20kΩ～470 kΩ
温度=25°C

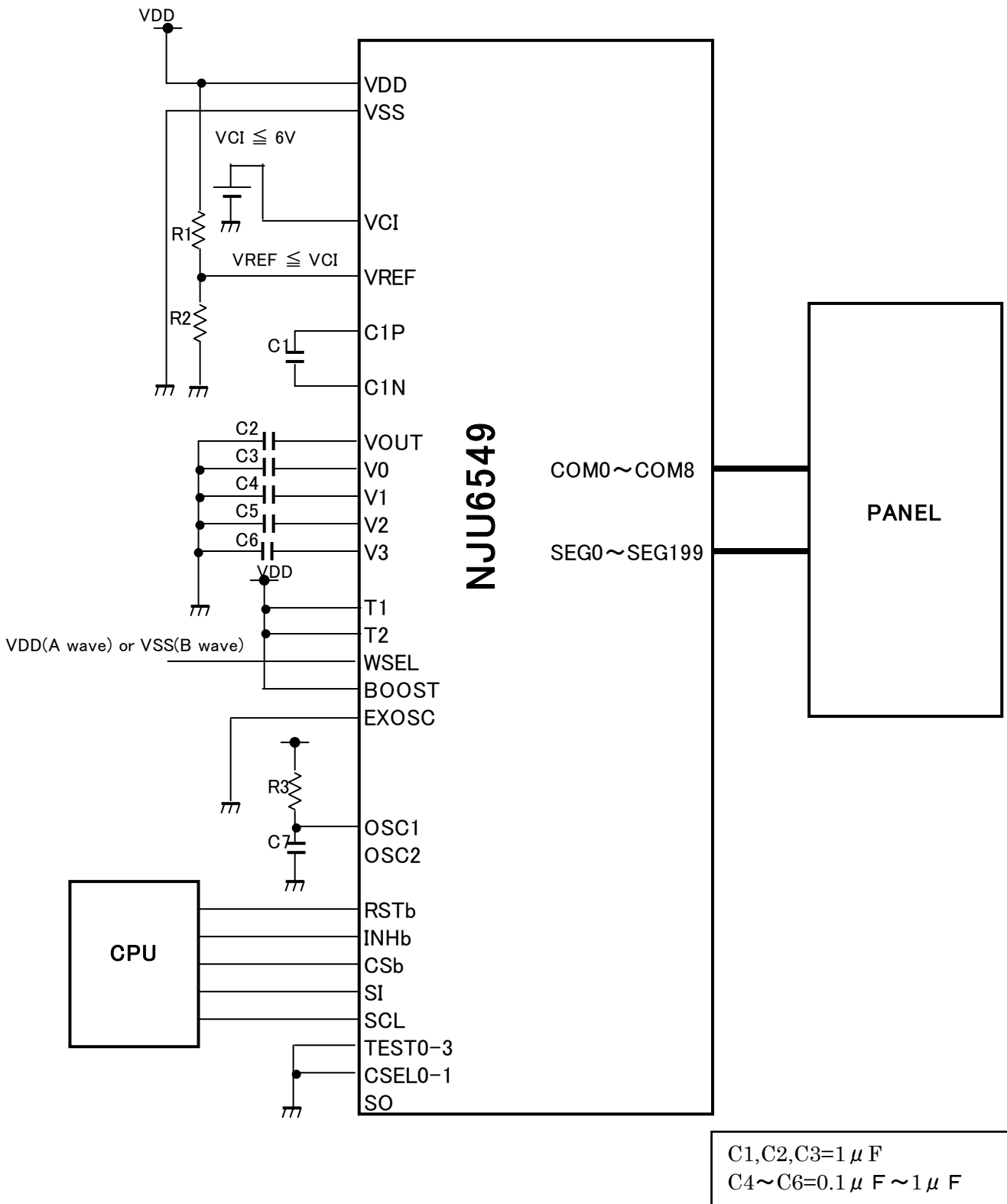


このグラフは実力値であり、特性を保証するものではありません。

■ 応用回路例

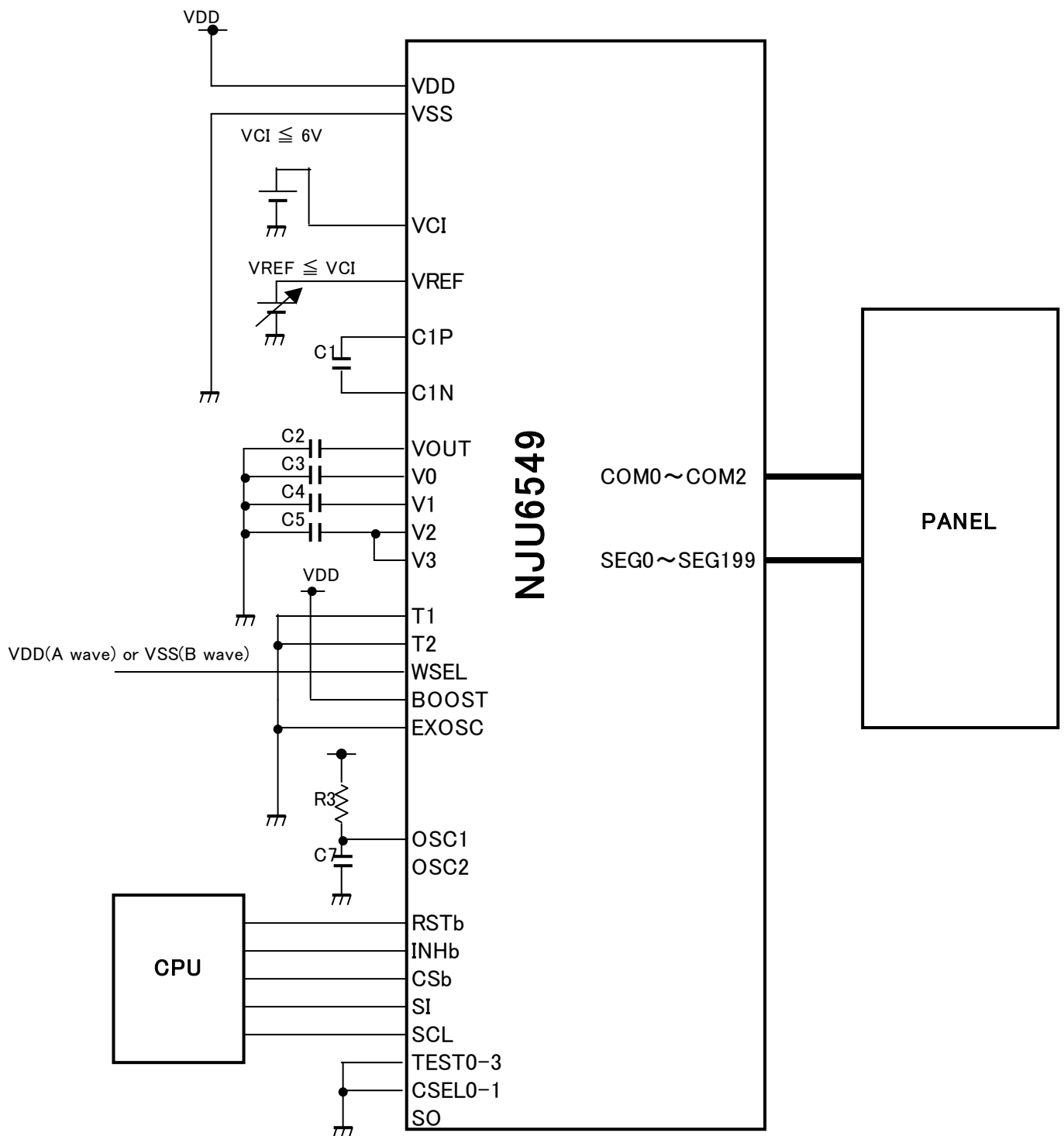
回路例 1

1/9DUTY, 1/4BIAS, 昇圧回路オン, 内部発振



回路例 2

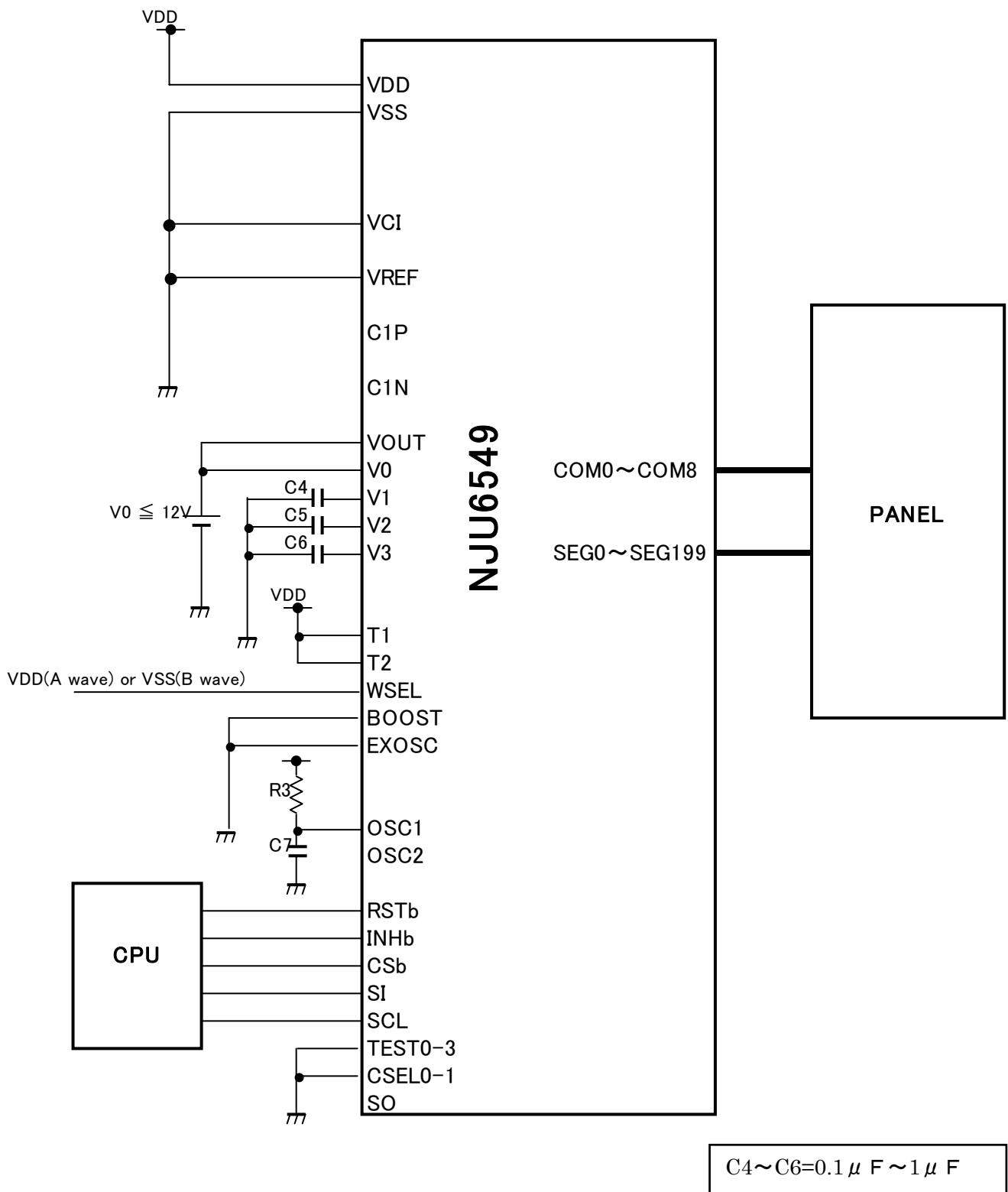
1/3DUTY, 1/3BIAS, 昇圧回路オン, 内部発振



C1, C2, C3 = 1 μ F
 C4 ~ C5 = 0.1 μ F ~ 1 μ F

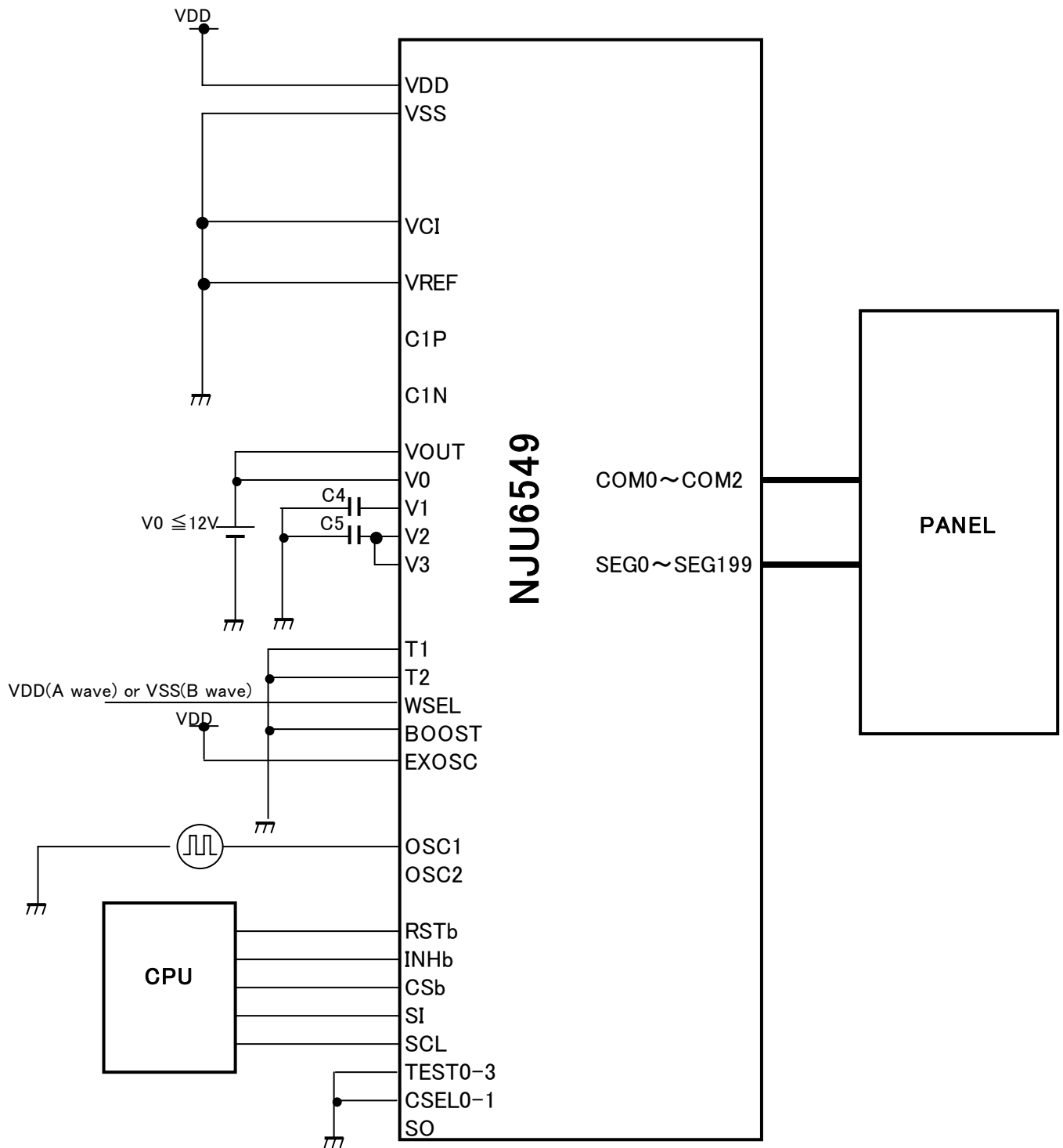
回路例 3

1/9DUTY, 1/4BIAS, 昇圧回路オフ（外部電源モード）, 内部発振



回路例 4

1/3DUTY, 1/3BIAS, 昇圧回路オフ（外部電源モード），外部発振入力



C4~C5=0.1 μ F ~ 1 μ F

<注意事項>

このデータブックの掲載内容の正確さには万全を期しておりますが、掲載内容について何らかの法的な保証を行うものではありません。とくに応用回路については、製品の代表的な応用例を説明するためのものです。また、工業所有権その他の権利の実施権の許諾を伴うものではなく、第三者の権利を侵害しないことを保証するものでもありません。