

1/1,1/2,1/3,1/4 デューティ・キースキャン付き LCD ドライバ

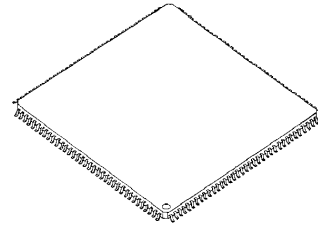
■ 概要

NJU6541A は、セグメントタイプの LCD を 1/1,1/2,1/3,1/4 デューティで駆動する LCD ドライバです。

コモンドライバ及びセグメントドライバは、4 ドライバ及び 120 ドライバで構成され、最大 480 セグメントを駆動することができます。

NJU6541A は、I²C・F/S モードに対応したデータ転送が使用可能なため、LCD 表示を持つアプリケーションに幅広く用いることができます。

■ 外形



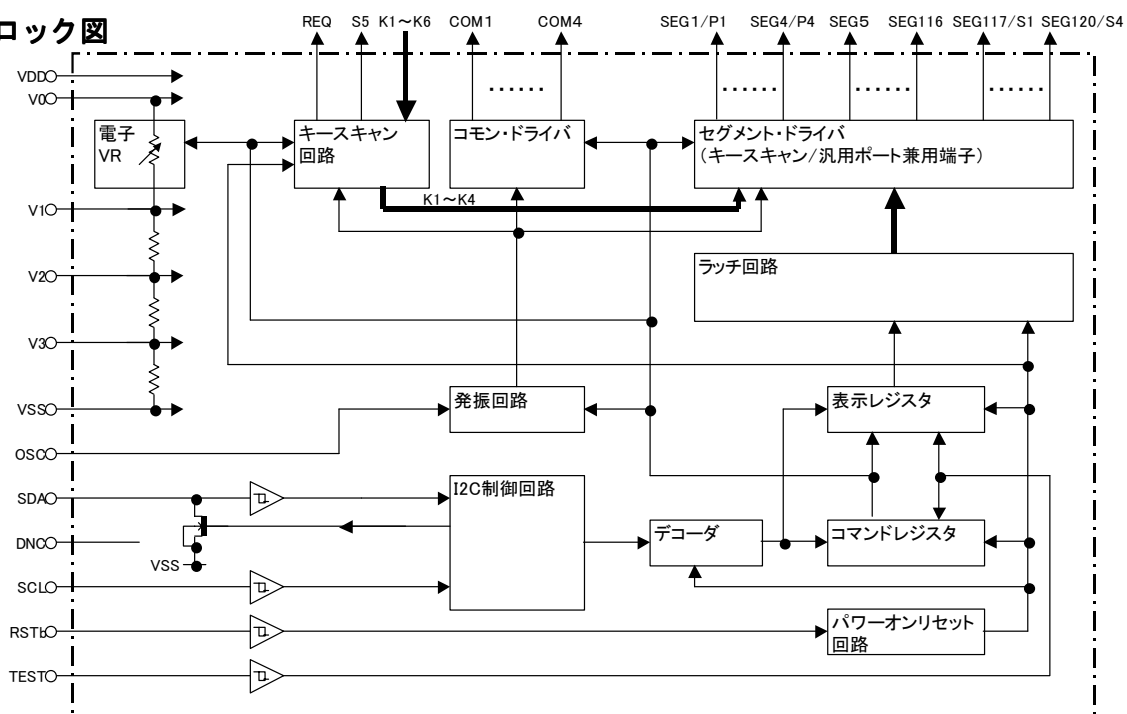
NJU6541A

■ 特長

- LCD 駆動出力 最大 120 本 (4 本汎用出力ポート/4 本キースキャン出力との兼用端子)
- デューティ比をプログラムで選択可能

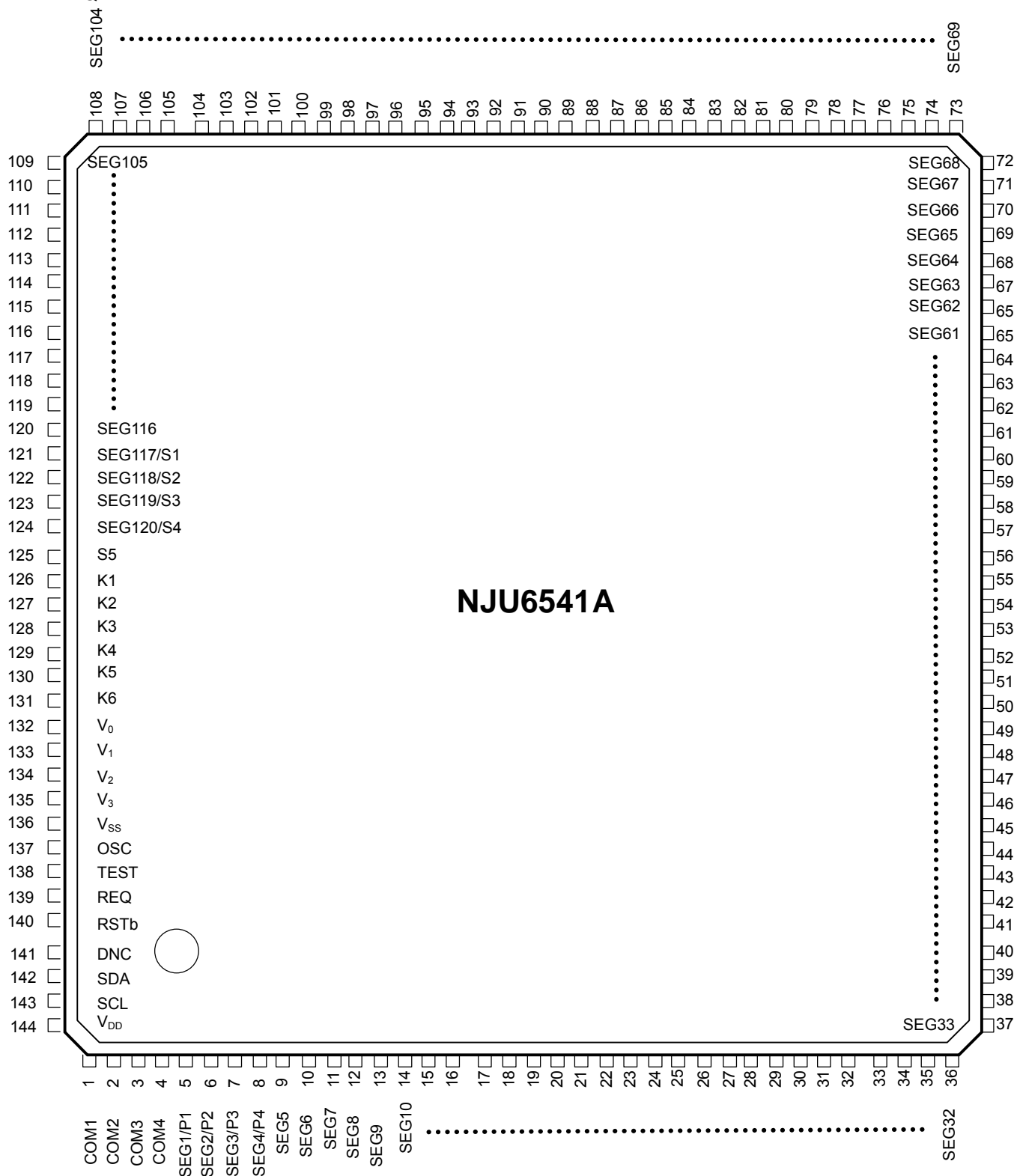
1/1 デューティ選択時	最大 120 セグメント駆動	1/2 デューティ選択時	最大 240 セグメント駆動
1/3 デューティ選択時	最大 360 セグメント駆動	1/4 デューティ選択時	最大 480 セグメント駆動
- 汎用出力ポート 最大 4 本 (SEG1~SEG4 との兼用端子)
- キースキャン機能 (マトリクス 5X6 最大 30 キー)
- バイアス比選択可能 1/2, 1/3 バイアス選択又は、1/1 バイアス (1/1 デューティ選択時のみ)
- I²C 転送 (F/S モード対応) : スレーブアドレス 0111_000* 【*はリード/ライトモード判別用 0=ライト、1=リード】
- 発振回路 (抵抗、キャパシタ外付け CR 発振又は、外部発振入力)
- 駆動波形選択 A 波形、B 波形
- 電子ボリューム機能内蔵 (8 ステップ)
- パワーオンリセット機能
- インストラクション デューティ比選択、バイアス比選択、LCD 駆動波形選択、発振回路選択
セグメント/汎用出力選択、セグメント/キースキャン出力選択、
電子ボリュームレジスタ選択、キースキャンオン/オフ、表示オン/オフ
- 電源電圧 3V 系/5V 系
- CMOS 構造 (P-Sub)
- 外形 QFP144

■ ブロック図



NJU6541A Preliminary

•LQFP144



■ 端子説明

No.	端子名	機能
144	V _{DD}	電源端子 3V系/5V系
132	V ₀	液晶駆動用電源端子 V ₀ ≥ V _{DD} を満たすように入力して下さい。
133~135	V ₁ V ₂ V ₃	バイアス端子 1/3 バイアスを設定する際は V ₂ -V ₃ 端子間をオープンにして下さい。 1/2 バイアスを設定する際は V ₂ -V ₃ 端子間をショートして下さい。
136	V _{SS}	GND 端子 V _{SS} = 0V
137	OSC	CR 発振用抵抗、キャパシタ接続端子、または外部クロック入力端子
138	TEST	TEST 端子 必ず V _{SS} とショートして下さい。
140	RSTb	リセット入力端子 "L"でコマンドレジスタ、表示レジスタ、出力先アドレスカウンタの内容をリセットします。使用しない（パワーオンリセットのみ使用する）場合は、V _{DD} と接続して下さい。
143	SCL	シリアルクロック入力端子
142	SDA	I ² C 入出力端子
141	DNC	CSB 端子（3線シリアル時）*開発仕様書用
139	REQ	キースキャン用リクエスト信号出力端子
126~131	K1~K6	キースキャン入力端子
125	S5	キースキャン出力端子
121~124	SEG117/S1 ~ SEG120/S4	セグメント出力ドライバ/キースキャン出力兼用端子 インストラクションにより、セグメント出力ドライバ端子または、キースキャン出力端子として使用出来ます。
1~4	COM1 ~ COM4	コモン出力ドライバ端子
9~120	SEG5 ~ SEG116	セグメント出力ドライバ端子
5~8	SEG1/P1 ~ SEG4/P4	セグメント出力ドライバ/汎用出力ポートドライバ兼用端子 インストラクションにより、セグメント出力ドライバ端子または、汎用出力ポートドライバ端子として使用出来ます。汎用出力ポートドライバ端子選択時の制御は、COM1の汎用出力ポートに対応したSEG1~SEG4のレジスタで行います。 なお、汎用出力ポートドライバ出力レベルは"H"=V _{DD} , "L"=V _{SS} で動作します。

■ 機能説明

(1) 各ブロック機能

- ・ I²C 制御回路
I²C インターフェイス回路です。F/S モードに対応した制御を行います。
- ・ 発振回路
外付けされた抵抗とコンデンサにより発振を行います。これにより、LCD 駆動に必要なクロックが発生します。
- ・ デコーダ
入力されたシリアルデータをデコードします。
- ・ コマンドレジスタ
制御用コマンドデータが書き込まれるレジスタです。このレジスタの内容によって **NJU6541A** の制御を行います。
- ・ 表示レジスタ
表示用データが書き込まれる 8 ビットのレジスタです。
- ・ ラッチ回路
表示レジスタに格納されたデータを指定した表示位置に割り振り、ラッチします。
- ・ セグメントドライバ / キースキャン / 汎用出力ポートドライバ
セグメントドライバは、表示データに基づき、LCD セグメント駆動用の信号を発生します。
なお、SEG1/P1 ~ SEG4/P4 端子は、コマンドでセグメントドライバと汎用出力ポートドライバの切替えが可能です。SEG117/S1 ~ SEG120/S4 端子は、コマンドでセグメントドライバとキースキャンドライバの切替えが可能です。
- ・ コモンドライバ
コモンドライバは、LCD コモン駆動用の信号を発生します。
- ・ パワーオンリセット回路
電源投入時に自動的に初期化設定(リセット)を行います。また、RSTb を "L" にすることによっても、同様に初期化設定(リセット)を行います。
- ・ 電子ボリューム
LCD 駆動電圧 V1~V3 の調整を行います。
- ・ キースキャン回路
キースキャンの制御回路です。キーが押された場合、REQ 端子から信号を出し、CPU がキーデータを読み込むまで、キーデータを保持します。

(2) I²C データ転送

NJU6541A は I²C の仕様に従ったデータ転送が可能です。

データの基本フォーマットは図 1 のようになります。スレーブアドレス入力後、インストラクションデータ又は表示データの入力が可能になります。

図 2 のようにインストラクションデータ入力後、表示アドレスを指定すれば、表示データを連続して書き込むことが可能です。しかし、表示アドレス設定後は、表示データのみの受付になります。このとき、図 3 のように、反復スタート条件か、ストップ条件を実行しない限りインストラクションデータの受付は行えません。

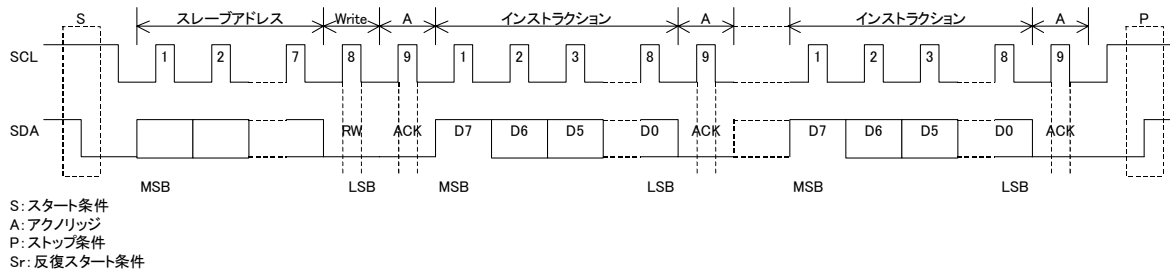


図 1 インストラクション書き込み例

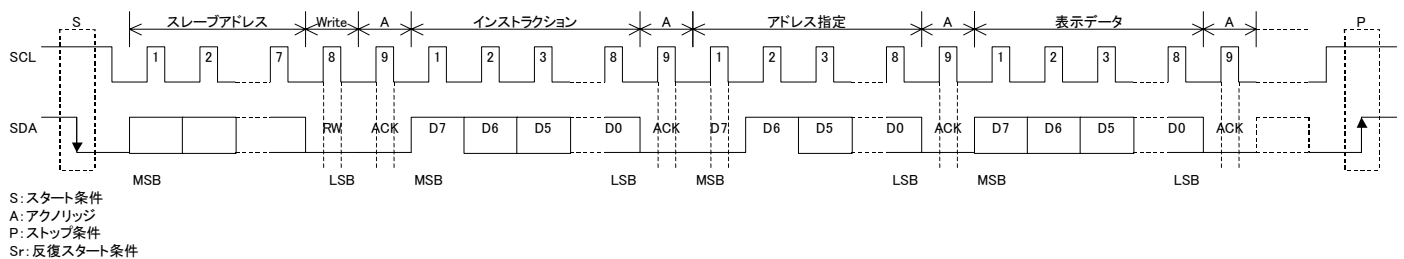


図 2 インストラクション→表示アドレス指定例

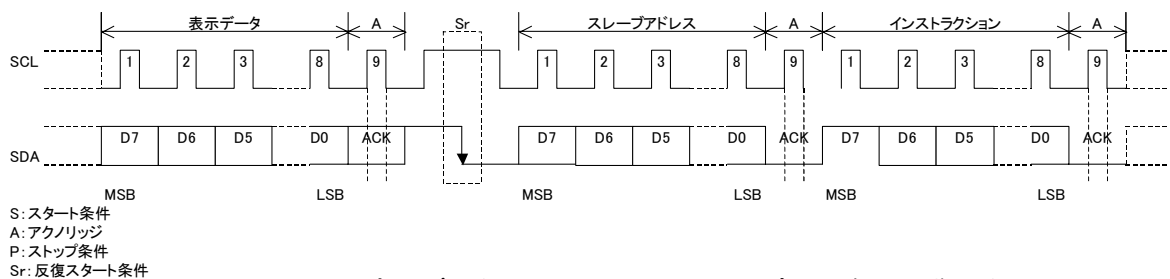


図 3 表示データ→インストラクション書き込み例（反復スタート）

① スタート条件

SCL 端子が HIGH レベルの時、SDA 端子に立ち下がりエッジを入力することで、データの読み込みを開始します。

② スレーブアドレス

1 バイト目のデータは、スレーブアドレスと R/W 条件を入力して下さい。NJU6541A のスレーブアドレスは (0111_000* 【*はリード/ライトモード判別用③参照】) となります。スレーブアドレスが一致すると、9 ビット目に ACK (アクノリッジ) を出力します。

R/W 条件

1 バイト目の 8 ビット目 (LSB) のデータは R/W 信号になります。8 ビット目が "L" ならば送信 (書き込み)、"H" ならば、データ (キースキャンデータ) の受信 (読み込み) が可能になります。

④ データ

2 バイト目以降にデータ (インストラクション、表示データ) を入力して下さい。

スレーブアドレス設定後なら、インストラクション又は、表示データを連続で書き込むことが可能です。

⑤ ストップ条件

SCL 端子が HIGH レベルの時、SDA 端子に立ち上がりエッジを入力することで、データの読み込みを終了します。

⑥ 反復スタート条件

スタート条件設定後に SCL 端子が HIGH レベルの時、SDA 端子に立ち下がりエッジを入力することで、再度データの読み込みを開始します。

NJU6541A Preliminary

注意 NJU6541 は、8 クロック後の SCL の立ち上がりでデータを取り込みます。よって、図 4 のようにマスターが 8 クロック目のあとスレーブからの ACK を受け取る前に STOP 条件を実行した場合、それまでに送ったデータは有効になります。

しかし、図 5 のように 8 クロック未満でストップ条件を実行した場合、そのデータは無効になります。

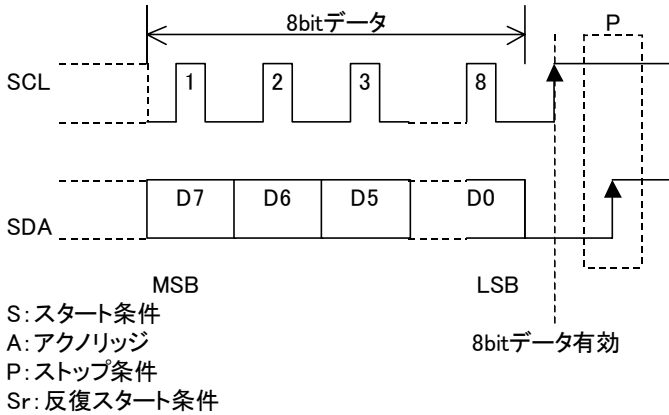


図 4 8 クロック時のデータ有効例

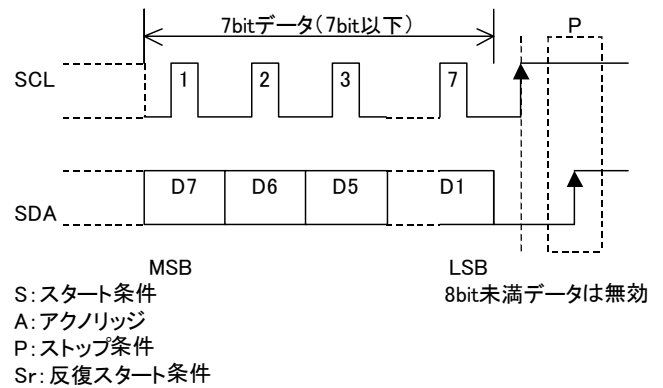


図 5 8 クロック未満のデータ無効例

インストラクション

NJU6541A のインストラクションです。

コマンドレジスタ 1~4 までは、上位 4 ビットが判定データになります。出力先アドレスカウンタのコマンドのみ上位 2 ビットが判定ビットになります。

インストラクション	コード								内容
	D ₇	D ₆	D ₅	D ₄	D ₃	D ₂	D ₁	D ₀	
コマンドレジスタ 1	1	0	0	0	EXOSC	KEY2	KEY1	KEY0	<ul style="list-style-type: none"> 発振切替え セグメント/キーキャン出力選択
コマンドレジスタ 2	1	0	0	1	WSEL	TSEL2	TSEL1	TSEL0	<ul style="list-style-type: none"> 駆動波形選択 セグメント/汎用ポート出力選択
コマンドレジスタ 3	1	0	1	0	BS	E2	E1	E0	<ul style="list-style-type: none"> バイアス比選択 電子ボリュームレジスタセット選択
コマンドレジスタ 4	1	0	1	1	SK1	SK0	DS1	DS0	<ul style="list-style-type: none"> 表示制御 キーキャン ON/OFF デュティ比選択
アドレスカウンタ	0	1	C1	C0	S3	S2	S1	S0	<ul style="list-style-type: none"> 出力先アドレスレジスタ設定

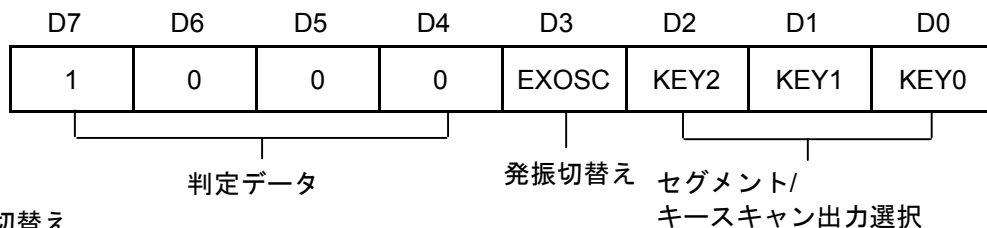
(3) コマンドレジスタ 1

コマンドレジスタ 1 は、セグメント/キースキャン出力選択、の設定を行います。第 1 ワードで転送されるデータの(D7~D4)が(1, 0,0,0)の時、その転送データの D3~D0 はコマンドデータ 1 として認識されます。

コマンドレジスタの内容は、パワーオンリセット、またはリセット信号入力時にデフォルトとして下記のように設定されます。

コマンドレジスタデフォルト設定値

- 発振回路切替え : 内蔵発振
- セグメント/キースキャン出力選択 : セグメント出力(SEG117, SEG118, SEG119, SEG120)



• 発振切替え

外付けされた抵抗と容量により発振を行い、LCD 駆動に必要なクロックを発生させるためには、EXOSC を 0 に設定します。また、LCD 駆動に必要なクロックを外部クロックより供給する場合には、EXOSC を 1 に設定します。

EXOSC	発振切替え
0	内蔵発振
1	外部入力

• セグメント/キースキャン出力選択

セグメント出力とキースキャン出力の切替えを行います。

KEY2	KEY 1	KEY 0	SEG117/S1	SEG118/ S 2	SEG119/ S3	SEG120/S4
0	0	0	SEG117	SEG118	SEG119	SEG120
0	0	1	SEG117	SEG118	SEG119	S4
0	1	0	SEG117	SEG118	S3	S4
0	1	1	SEG117	S2	S3	S4
1	0	0	S1	S2	S3	S4

*) (1, 0, 1)、(1, 1, 0)、(1, 1, 1)に設定した場合、(0, 0, 0)同様に全てセグメントが選択されます。

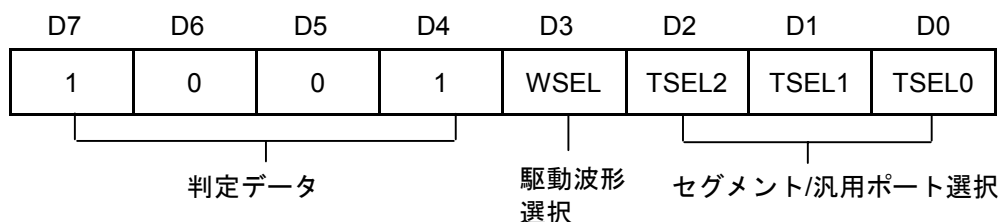
(4) コマンドレジスタ 2

コマンドレジスタ 2 は、セグメント/汎用ポート選択の設定を行います。第 1 ワードで転送されるデータの (D7~D4) が (1, 0, 0, 1) の時、その転送データの D3~D0 はコマンドデータ 2 として認識されます。

コマンドレジスタの内容は、パワーオンリセット、またはリセット信号入力時にデフォルトとして下記のように設定されます。

コマンドレジスタデフォルト設定値

- 駆動波形選択 : A 波形
- セグメント/汎用ポート出力選択 : セグメント出力(SEG1, SEG2, SEG3, SEG4)



• 駆動波形選択

セグメント/コモン端子に出力される、液晶駆動波形を選択します。A (ドット反転) 波形、B (フレーム反転) 波形から、パネルの特性に合わせて選択してください。

WSEL	駆動波形
0	A
1	B

*) 表示の途中で駆動波形の切替えは行わないで下さい。

• セグメント/汎用ポート出力選択

セグメント出力と汎用ポート出力の切替えを行います。

TSEL2	TSEL1	TSEL0	SEG1/P1	SEG2/P2	SEG3/P3	SEG4/P4
0	0	0	SEG1	SEG2	SEG3	SEG4
0	0	1	P1	SEG2	SEG3	SEG4
0	1	0	P1	P2	SEG3	SEG4
0	1	1	P1	P2	P3	SEG4
1	0	0	P1	P2	P3	P4

*) (1, 0, 1)、(1, 1, 0)、(1, 1, 1)に設定した場合、(0, 0, 0)同様に全てセグメントが選択されます。

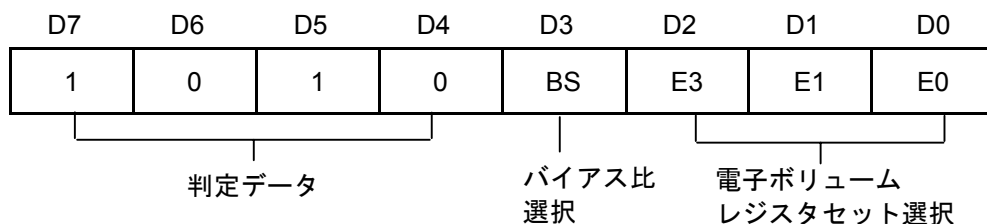
(5) コマンドレジスタ 3

コマンドレジスタ 3 は、発振切り替え、バイアス比選択、電子ボリュームレジスタセット選択の設定を行います。第 1 ワードで転送されるデータの(D7~D4)が(1, 0,1,0)の時、その転送データの D3~D0 はコマンドデータ 3 として認識されます。

コマンドレジスタの内容は、パワーオンリセット、またはリセット信号入力時にデフォルトとして下記のように設定されます。

コマンドレジスタ 3 デフォルト設定値

- バイアス比選択 : 1/3 バイアス
- 電子ボリュームレジスタセット選択 : $V_0(0, 0, 0)$



• バイアス比選択

バイアス比の設定の設定を行います。

BS	バイアス比
0	1/3
1	1/2

*) 表示の途中でデューティ比の切替えは行わないで下さい。

**) 1/2 バイアスを設定した場合は V2-V3 端子をショートする必要があります。

***) 1/1 デューティを選択した場合、バイアスは、バイアス比 (BS) 選択に関係なく 1/1 バイアスに設定されます。

• 電子ボリュームレジスタセット選択

電子ボリュームレジスタセットは、液晶表示のコントラストを調整するもので液晶駆動電圧 V_1 を 8 段階の電圧状態のうちから 1 状態を選ぶことができます。電子ボリューム機能を使用しない場合は(0,0,0)に設定します。

E2	E1	E0	V ₀ (公証値)		V0 (V ₀ -V _{SS})
			1/2 バイアス	1/3 バイアス	
0	0	0	V ₀	V ₀	大
0	0	1	0.933V ₀	0.955V ₀	:
0	1	0	0.875V ₀	0.913V ₀	:
0	1	1	0.824V ₀	0.875V ₀	:
1	0	0	0.778V ₀	0.840V ₀	:
1	0	1	0.737V ₀	0.808V ₀	:
1	1	0	0.700V ₀	0.778V ₀	:
1	1	1	0.667V ₀	0.750V ₀	小

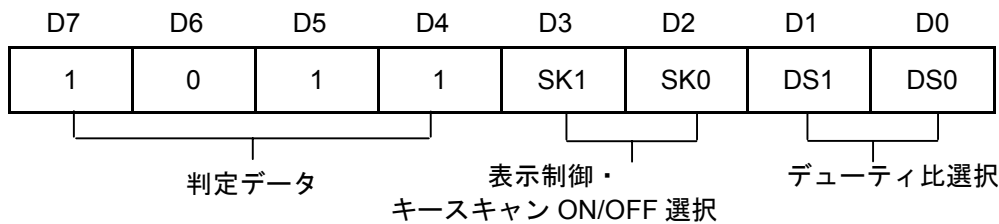
(6) コマンドレジスタ 4

コマンドレジスタ 4 は、表示制御・キースキャン ON/OFF 選択、デューティ比選択の設定を行います。第 1 ワードで転送されるデータの(D7~D4)が(1, 0,1,1)の時、その転送データの D3~D0 はコマンドデータ 3 として認識されます。

コマンドレジスタの内容は、パワーオンリセット、またはリセット信号入力時にデフォルトとして下記のように設定されます。

コマンドレジスタ 4 デフォルト設定値

- 表示制御 : 表示 OFF
- キースキャン ON/OFF 機能 : キースキャン OFF
- デューティ比選択 : 1/4 デューティ



• 表示制御・キースキャン ON/OFF 選択

表示制御・キースキャン ON/OFF 選択を行います。
表示 OFF、キースキャン OFF (SK1:SK0=0:0) に設定したときのみ発振回路は停止 (OFF) します。それ以外の設定にした場合は、発振回路は動作 (ON) します。キースキャン OFF の時、キー入力は一切受け付けません。なお、表示="OFF"に設定した場合でも、コマンドレジスタ、アドレスカウンタ、データレジスタそれぞれへのデータ書き込みが可能です。

SK1	SK0	表示	キースキャン ON/OFF	発振回路
0	0	OFF	OFF	OFF
0	1	OFF	ON	ON
1	0	ON	OFF	ON
1	1	ON	ON	ON

***表示 OFF 設定時のセグメント/コモン端子の状態**

- 全てのセグメント端子、コモン端子の出力は V_{SS} レベル (表示データは保持されます。)
(ただし、汎用ポート選択時は、表示="OFF"となっても汎用出力の状態は保持されます)
- V₁、V₂、V₃ 端子は V₀ レベル (ブリーダ抵抗に電流は流れなくなります)

• デューティ比選択

デューティ比を選択します。パネルサイズに合わせて設定してください。ただし、1/1 デューティを選択した場合、バイアスは、バイアス比 (BS) 選択に関係なく 1/1 バイアスに設定され、V1-VSS 間のブリーダ抵抗は、開放状態になります。

DS1	DS0	デューティ比
0	0	1/4
0	1	1/3
1	0	1/2
1	1	1/1

*) 表示の途中でデューティ比の切替えは行わないで下さい。

(7) 出力先アドレスカウンタ

出力先アドレスカウンタは、マスターから転送される表示データの、出力先アドレスを指定します。

第1ワードの上位ビット(D7, D6)が(0, 1)の時、その下位6ビット(D5~D0)でコモン出力先アドレス、セグメント出力先アドレスのデータとしてそれぞれ認識します。続く第2ワードは、第1ワードで指定した出力先への表示データとして認識します。このとき、同時に出力先アドレスカウンタは"表 1. 出力先アドレスと出力端子(COM, SEG)の関係"の順で自動インクリメントを行います。つまり、出力先アドレスカウンタは、第1ワードで一旦出力先アドレスを指定すれば、ストップ又はリスタート条件が成立するまで、アドレス指定無しに表示データを転送することができます。

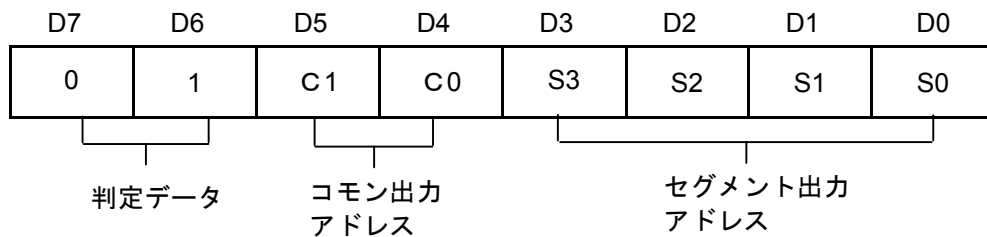
第1ワードで指定可能なアドレスの範囲は、最大"00_0000"~"11_1110"ですが、更にシリアル転送があった場合には"00_0000"に戻り、自動インクリメント動作を続けます。

尚、DUTY 設定で決められている範囲外のアドレス設定した場合そのデータは表示データとして表示されません。この状態でデータ転送を続けた場合、アドレスのインクリメントは指定したアドレスから継続されます。このとき、アドレスが"00_0000"に戻った場合は DUTY 設定で指定したアドレスの範囲内でのインクリメントを行います。ただし、"*_1111"のアドレスを指定した場合は、C1,C0 で指定したコモンアドレスの"*_1110"に表示データが書き込まれ、インクリメントを行います。

出力先アドレスカウンタデフォルト設定値

- 出力先アドレスカウンタ : (C1, C0, S3, S2, S1, S0) = (0, 0, 0, 0, 0, 0)

アドレスデータ



デューティ指定による、アドレス範囲

DUTY	アドレス範囲
1/1	00_0000~00_1110
1/2	00_0000~01_1110
1/3	00_0000~10_1110
1/4	00_0000~11_1110

アドレス範囲 = [C1][C0]_[S3][S2][S1][S0]

表 1. 出力先アドレスと出力端子(COM, SEG)の関係

C1	C0	S3	S2	S1	S0	対応 コモン	対応セグメント							
							D7	D6	D5	D4	D3	D2	D1	D0
0	0	0	0	0	0	COM1	SEG1	SEG2	SEG3	SEG4	SEG5	SEG6	SEG7	SEG8
		0	0	0	1		SEG9	SEG10	SEG11	SEG12	SEG13	SEG14	SEG15	SEG16
		0	0	1	0		SEG17	SEG18	SEG19	SEG20	SEG21	SEG22	SEG23	SEG24
		0	0	1	1		SEG25	SEG26	SEG27	SEG28	SEG29	SEG30	SEG31	SEG32
		0	1	0	0		SEG33	SEG34	SEG35	SEG36	SEG37	SEG38	SEG39	SEG40
		0	1	0	1		SEG41	SEG42	SEG43	SEG44	SEG45	SEG46	SEG47	SEG48
		0	1	1	0		SEG49	SEG50	SEG51	SEG52	SEG53	SEG54	SEG55	SEG56
		0	1	1	1		SEG57	SEG58	SEG59	SEG60	SEG61	SEG62	SEG63	SEG64
		1	0	0	0		SEG65	SEG66	SEG67	SEG68	SEG69	SEG70	SEG71	SEG72
		1	0	0	1		SEG73	SEG74	SEG75	SEG76	SEG77	SEG78	SEG79	SEG80
		1	0	1	0		SEG81	SEG82	SEG83	SEG84	SEG85	SEG86	SEG87	SEG88
		1	0	1	1		SEG89	SEG90	SEG91	SEG92	SEG93	SEG94	SEG95	SEG96
		1	1	0	0		SEG97	SEG98	SEG99	SEG100	SEG101	SEG102	SEG103	SEG104
		1	1	0	1		SEG105	SEG106	SEG107	SEG108	SEG109	SEG110	SEG111	SEG112
		1	1	1	0		SEG113	SEG114	SEG115	SEG116	SEG117	SEG118	SEG119	SEG120
		0	1	0	0		0	0	COM2	SEG1	SEG2	SEG3	SEG4	SEG5
0	0			0	1	SEG9	SEG10	SEG11		SEG12	SEG13	SEG14	SEG15	SEG16
0	0			1	0	SEG17	SEG18	SEG19		SEG20	SEG21	SEG22	SEG23	SEG24
0	0			1	1	SEG25	SEG26	SEG27		SEG28	SEG29	SEG30	SEG31	SEG32
0	1			0	0	SEG33	SEG34	SEG35		SEG36	SEG37	SEG38	SEG39	SEG40
0	1			0	1	SEG41	SEG42	SEG43		SEG44	SEG45	SEG46	SEG47	SEG48
0	1			1	0	SEG49	SEG50	SEG51		SEG52	SEG53	SEG54	SEG55	SEG56
0	1			1	1	SEG57	SEG58	SEG59		SEG60	SEG61	SEG62	SEG63	SEG64
1	0			0	0	SEG65	SEG66	SEG67		SEG68	SEG69	SEG70	SEG71	SEG72
1	0			0	1	SEG73	SEG74	SEG75		SEG76	SEG77	SEG78	SEG79	SEG80
1	0			1	0	SEG81	SEG82	SEG83		SEG84	SEG85	SEG86	SEG87	SEG88
1	0			1	1	SEG89	SEG90	SEG91		SEG92	SEG93	SEG94	SEG95	SEG96
1	1			0	0	SEG97	SEG98	SEG99		SEG100	SEG101	SEG102	SEG103	SEG104
1	1			0	1	SEG105	SEG106	SEG107		SEG108	SEG109	SEG110	SEG111	SEG112
1	1			1	0	SEG113	SEG114	SEG115		SEG116	SEG117	SEG118	SEG119	SEG120
1	0			0	0	0	0	COM3		SEG1	SEG2	SEG3	SEG4	SEG5
		0	0	0	1	SEG9	SEG10		SEG11	SEG12	SEG13	SEG14	SEG15	SEG16
		0	0	1	0	SEG17	SEG18		SEG19	SEG20	SEG21	SEG22	SEG23	SEG24
		0	0	1	1	SEG25	SEG26		SEG27	SEG28	SEG29	SEG30	SEG31	SEG32
		0	1	0	0	SEG33	SEG34		SEG35	SEG36	SEG37	SEG38	SEG39	SEG40
		0	1	0	1	SEG41	SEG42		SEG43	SEG44	SEG45	SEG46	SEG47	SEG48
		0	1	1	0	SEG49	SEG50		SEG51	SEG52	SEG53	SEG54	SEG55	SEG56
		0	1	1	1	SEG57	SEG58		SEG59	SEG60	SEG61	SEG62	SEG63	SEG64
		1	0	0	0	SEG65	SEG66		SEG67	SEG68	SEG69	SEG70	SEG71	SEG72
		1	0	0	1	SEG73	SEG74		SEG75	SEG76	SEG77	SEG78	SEG79	SEG80
		1	0	1	0	SEG81	SEG82		SEG83	SEG84	SEG85	SEG86	SEG87	SEG88
		1	0	1	1	SEG89	SEG90		SEG91	SEG92	SEG93	SEG94	SEG95	SEG96
		1	1	0	0	SEG97	SEG98		SEG99	SEG100	SEG101	SEG102	SEG103	SEG104
		1	1	0	1	SEG105	SEG106		SEG107	SEG108	SEG109	SEG110	SEG111	SEG112
		1	1	1	0	SEG113	SEG114		SEG115	SEG116	SEG117	SEG118	SEG119	SEG120
		1	1	0	0	0	0		COM4	SEG1	SEG2	SEG3	SEG4	SEG5
0	0			0	1	SEG9	SEG10	SEG11		SEG12	SEG13	SEG14	SEG15	SEG16
0	0			1	0	SEG17	SEG18	SEG19		SEG20	SEG21	SEG22	SEG23	SEG24
0	0			1	1	SEG25	SEG26	SEG27		SEG28	SEG29	SEG30	SEG31	SEG32
0	1			0	0	SEG33	SEG34	SEG35		SEG36	SEG37	SEG38	SEG39	SEG40
0	1			0	1	SEG41	SEG42	SEG43		SEG44	SEG45	SEG46	SEG47	SEG48
0	1			1	0	SEG49	SEG50	SEG51		SEG52	SEG53	SEG54	SEG55	SEG56
0	1			1	1	SEG57	SEG58	SEG59		SEG60	SEG61	SEG62	SEG63	SEG64
1	0			0	0	SEG65	SEG66	SEG67		SEG68	SEG69	SEG70	SEG71	SEG72
1	0			0	1	SEG73	SEG74	SEG75		SEG76	SEG77	SEG78	SEG79	SEG80
1	0			1	0	SEG81	SEG82	SEG83		SEG84	SEG85	SEG86	SEG87	SEG88
1	0			1	1	SEG89	SEG90	SEG91		SEG92	SEG93	SEG94	SEG95	SEG96
1	1			0	0	SEG97	SEG98	SEG99		SEG100	SEG101	SEG102	SEG103	SEG104
1	1			0	1	SEG105	SEG106	SEG107		SEG108	SEG109	SEG110	SEG111	SEG112
1	1			1	0	SEG113	SEG114	SEG115		SEG116	SEG117	SEG118	SEG119	SEG120

インクリメント方向

コマンドレジスタで汎用ポートが選択されている場合(C1, C0, S3, S2, S1, S0)=(0, 0, 0, 0, 0, 0)のD0~D4で、それぞれ(SEG1, SEG2, SEG3, SEG4)=(P1, P2, P3, P4)が対応するアドレスとなります。SEG1~SEG4が汎用ポートに指定されている場合は、COM2~COM4のSEG1~SEG4は、表示データを設定しても無視されます。SEG117~SEG120がキーポートに指定されている場合は、SEG117~SEG120の表示データは設定しても無視されます。

(8) パワーオンリセット(リセット)

電源投入後、パワーオンリセットによる初期設定は、下記の様になります。

- 出力先アドレスカウンタ : (C1, C0, S3, S2, S1, S0)=(0, 0, 0, 0, 0, 0)
- 表示レジスタ : 各表示レジスタは全て"0"に設定されます。
- デューティ比選択 : 1/4 デューティ
- バイアス比選択 : 1/3 バイアス
- セグメント/汎用ポート出力選択 : セグメント出力(SEG1, SEG2, SEG3, SEG4)
- セグメント/キースキャン出力選択 : セグメント出力(SEG117, SEG118, SEG119, SEG120)
- 電子ボリュームレジスタセット選択 : $V_0(E2, E1, E0)=(0, 0, 0)$
- 表示制御 : OFF
- キースキャン : OFF
- 駆動波形 : A 波形
- 発振回路 : 内蔵発振

(9) 初期設定シーケンス

(7-1)1/4 デューティ、1/3 バイアス、SEG1~SEG4、SEG117~SEG120 をセグメント出力に選択、電子ボリューム $V_0(E2, E1, E0)=(0, 0, 0)$ 、COM1 からデータ書き込み時



(10) 液晶駆動電圧発生回路

液晶駆動に必要な電圧 V_1 , V_2 , V_3 は液晶電源端子 V_0 端子より入力された電圧を、IC 内部で 8 段階の電子ボリュームにより調整し、抵抗分割することにより発生させた後、液晶駆動回路に供給されます。図 6 に示すように V_0 , V_1 , V_2 , V_3 には、電圧安定用キャパシタを接続することを推奨します。各キャパシタは液晶パネルの表示容量に合わせ、実際に液晶表示させて定数を決定する必要があります。

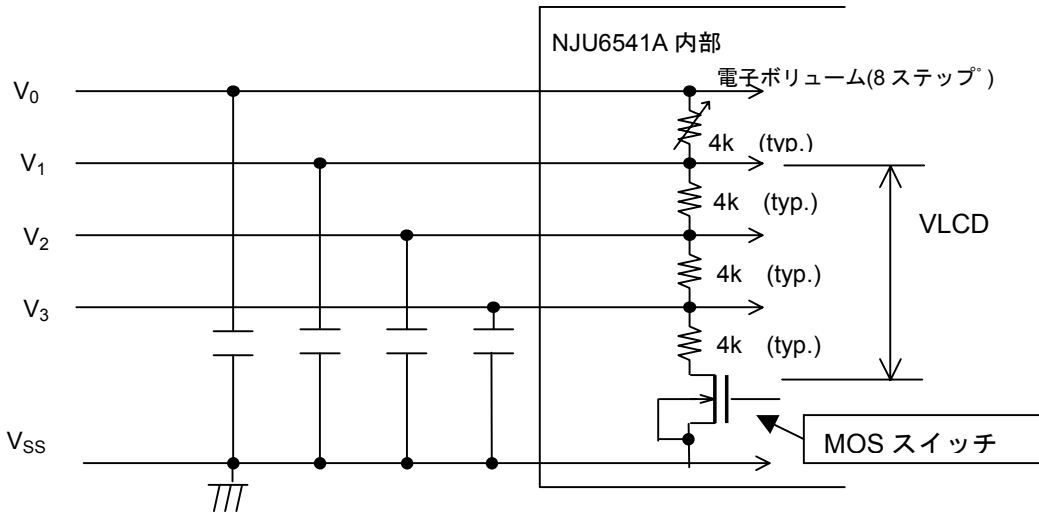


図 6 ブリダ抵抗接続図

電子ボリュームを使わない時は V_0 と V_1 をショートして下さい。1/2 バイアスで使用する時は V_2 と V_3 をショートして下さい。

LCD パネルの最適 V_0 電圧は、電子ボリュームのセンター値にあたる電圧にするとコントラストを上下に変えることができます。

1/1 デューティを選択した場合、C-MOS スイッチによってブリダ抵抗を切断するため、 V_1 ~ V_{SS} 間の抵抗には電流が流れません。

(11) 発振回路

発振回路は、図 7 のように OSC 端子に抵抗とコンデンサを接続することで発振します。また、OSC 端子に外部からクロックを入力することも可能です。

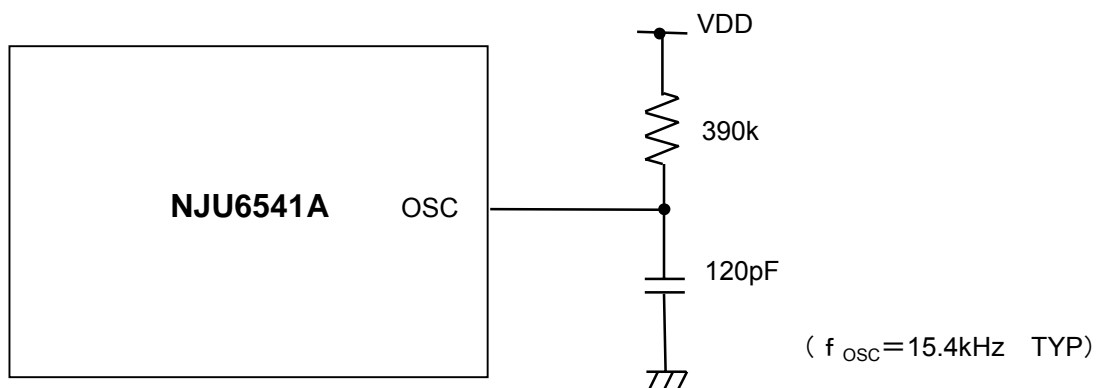


図 7 発振用抵抗/容量接続図

(12)キースキャン回路

キースキャンは、図8のようにキーの出力部（S1~S5）キーデータの取込み部（K1~K6）から構成されています。キースキャンは5×6のキーマトリックスに対応しており、30keyのキー入力に対応します。また、複数キーの多重押しに対応しています（条件有り）。

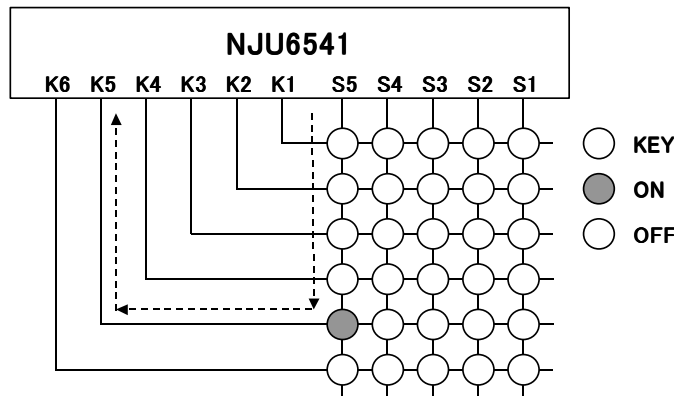


図 8 キースキャン・マトリックス

(12-1)キースキャンタイミング

キースキャン周期は、 $160 \times T[s]$ ($T=1/fosc$)であり、この周期で2回キースキャンを実行し、キーデータの一致を検出します。これにより、チャタリングなどによる誤動作を防ぎます。

2回のキーデータが一致した場合には、キーが押されたと判断し、キースキャン実行開始から最大 $416 \times T[s]$ 後に、CPUに対してキーデータ読み取り要求として、REQ端子に”L”が出力されます。REQ端子に”L”が出力されると、キーデータを読み取るまで次のキースキャンは行われず、データは内部レジスタに保持されます。また、キーデータが一致せず、その時点でキーが押されていた場合には、再びキースキャンを実施しキーデータを検出します。また、REQ信号に関係なくCPUから直接キーデータを読みに行くことも可能です。

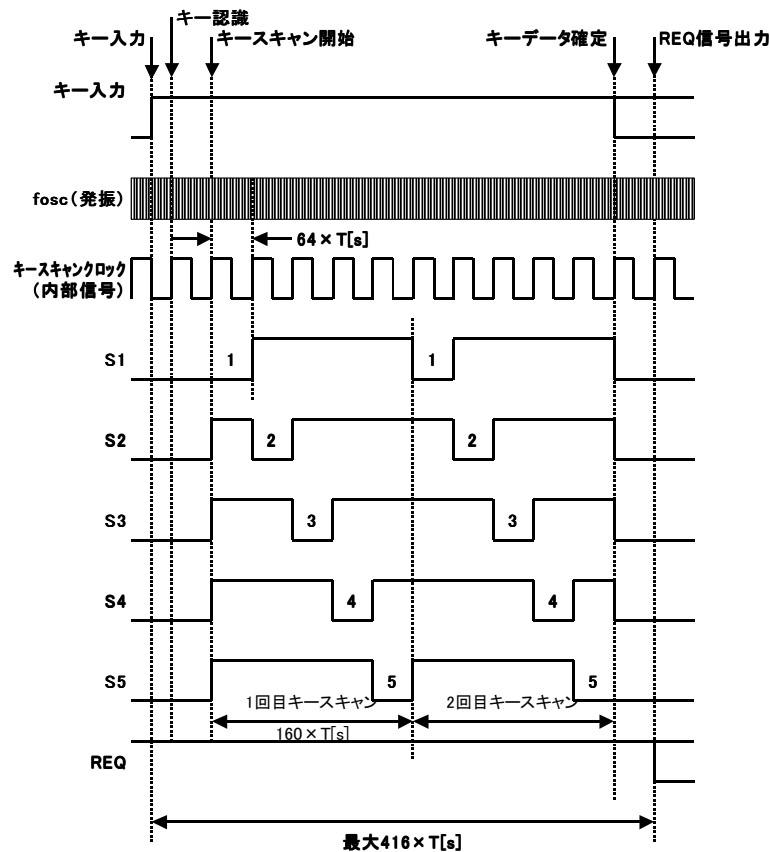


図 9 キースキャンタイミング図

(12-2) リクエスト出力

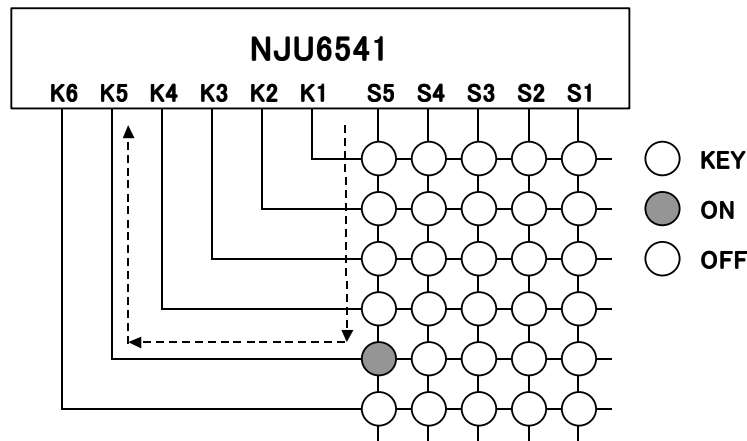
いずれかのキーが押されると、内部で自動的にキースキャンが開始され、キー入力がありと判断された場合、リクエスト信号として REQ 端子に "L" を出力し、キーが押されたことをアプリケーションに伝えます。リクエスト信号は、キーの接続数にかかわらず、キーレジスタの全データ (30 ビット) をすべて読み出された時点で "H" (解除) を出力します。また、NJU6541A は、REQ 信号に関係なくマスターがキーデータを読み込むことができます。

(12-3) キーレジスタの内容の更新

電源投入時、RSTb 端子 "L" の場合および、キースキャン完了後 (キースキャンデータのフォーマット参照) キーレジスタの内容は全て "0" に固定されます。

キーが押され、REQ 端子に "L" が出力されると、キーレジスタのデータ (30 ビット) を読み取るまで次のキースキャンは行われず、レジスタのデータは保持されます。キーレジスタ読み出し中はレジスタの内容は変化しません。

キーマトリックス上のスイッチが押されると、そのスイッチが接続されている端子 (S1~S5、K1~K6) に対応するレジスタ (KD1~KD30) のビットが "H" にそれ以外のビットは "L" になります。例 1 のように S5 と K5 に接続されているスイッチが押された場合、S5 ラインの K5 に相当するレジスタのビット (KD29) が "H" になり、それ以外のビットは "L" になります。



キーレジスタ対応表

	K1	K2	K3	K4	K5	K6
S1	KD1	KD2	KD3	KD4	KD5	KD6
S2	KD7	KD8	KD9	KD10	KD11	KD12
S3	KD13	KD14	KD15	KD16	KD17	KD18
S4	KD19	KD20	KD21	KD22	KD23	KD24
S5	KD25	KD26	KD27	KD28	KD29	KD30

図 10 キーとキーレジスタの対応

(12-4) キースキャンデータのフォーマット

キーレジスタのデータは I2C バスを使用して出力されます。キーレジスタのデータ読み込みは、REQ 信号によって、行う方式と、マスターが自由に読み込み要求を行う、2 種類の方式に対応しています。

REQ 信号を使用した方式

REQ 信号が "L" の時マスターから読み込み要求があった場合、データの出力方法は、スレーブアドレスが指定されたあと、KD30~KD1 までのキーレジスタのデータを 8 ビット毎 (初めの 2 ビットはダミーデータ【H が出力されます】) 5 つのデータに分けて出力します。このとき、NJU6541A は KD30~KD1 までのキーレジスタのデータを全てマスターに転送し STOP 条件が実行されるまで、キーレジスタの内容をリセットしません。(キー入力を受け付けません。) また、マスターから、ACK データが送られず、データ転送途中で終了した場合もキーレジスタ内のデータは保持されます。ただし、再度マスターが NJU6541A にキーデータの読み込み要求 (リスタート) をした場合、キーデータは、KD30 から出力されます。

REQ 信号を使用しない方式

REQ 信号が“H”のときでも、マスターから読み込み要求があった場合、NJU6541A は、キーレジスタのデータを転送できます。キーが押されていた場合、①と同様にキーデータの読み込みが完了するまで、キーレジスタのデータを保持します。キーが押されていない場合は、“L”を出力します。

捕捉

キーが押されていない場合、NJU6541A は、キーレジスタのデータは出力せずに、データ上に“L”を出力します。この間に、キーが押された場合、キーレジスタにキーデータを保持しますが、マスターには“L”を出力します。読み込み終了後、再度キーデータの読み込みを行った場合は、キーレジスタのデータを出力します。

(12-5)キースキャンデータ出力例

図 11 に示す通り、スレーブアドレス確認後キーレジスタのデータを KD30 から出力します。キーレジスタデータ転送時、初めの 2 ビットはダミーデータ (H を出力) です。3 ビット目以降 6 ビットがキーデータになります。これを 5 回転送することで、30 キー分のデータを転送します。キーレジスタ 1~5 を転送したあと、STOP 条件が実行されることで、REQ 端子は“H”になり、キーレジスタ内のデータは全て“L”に固定されます。

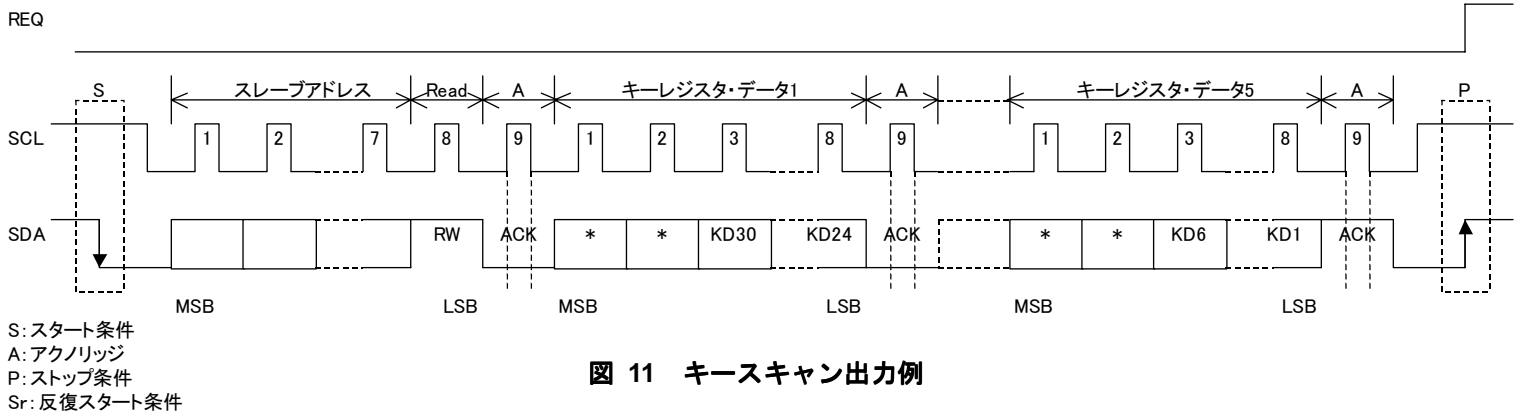
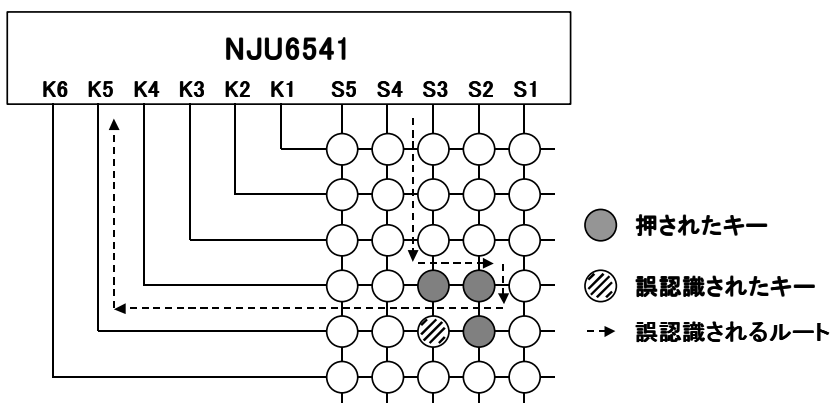


図 11 キースキャン出力例

(12-6)キーの多重押しについて

キーの多重押しに関しては、図 12 に示す様な 3 重押し以上の場合には、スキャン信号の回り込みにより押されていないキーが押されたものとしてキーデータが出力されます。この間違ったデータによる誤認識を防ぐためには、各キーに直列にダイオードを挿入 (図 13 参照) するか、誤認識の可能性のあるキーの組み合わせを CPU 側のプログラムで排除するなどの対策が必要になります。

ただし、図 14 に示すようなキーの押し方であれば、ダイオードなしで多重押しの認識が可能です。



左図に示す組み合わせで 3 つのキーが押された場合、S3 端子が“L”になると点線の経路で信号が回り込み実際には押されていない斜線のキーも押されたと誤認識されます。

図 12 多重押し

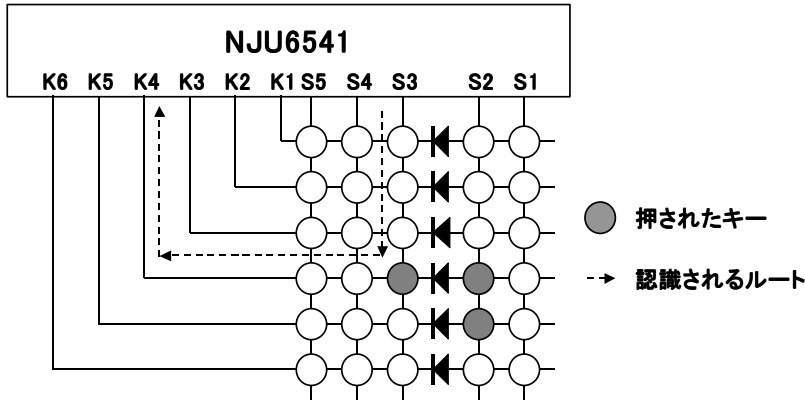


図 12 の誤認識を防止するには、左図のようにダイオードを挿入します。これにより、図 12 の誤認識ルートを修正し、正確なキー認識が可能になります。

図 13 図 12 における誤認識防止ダイオード挿入例

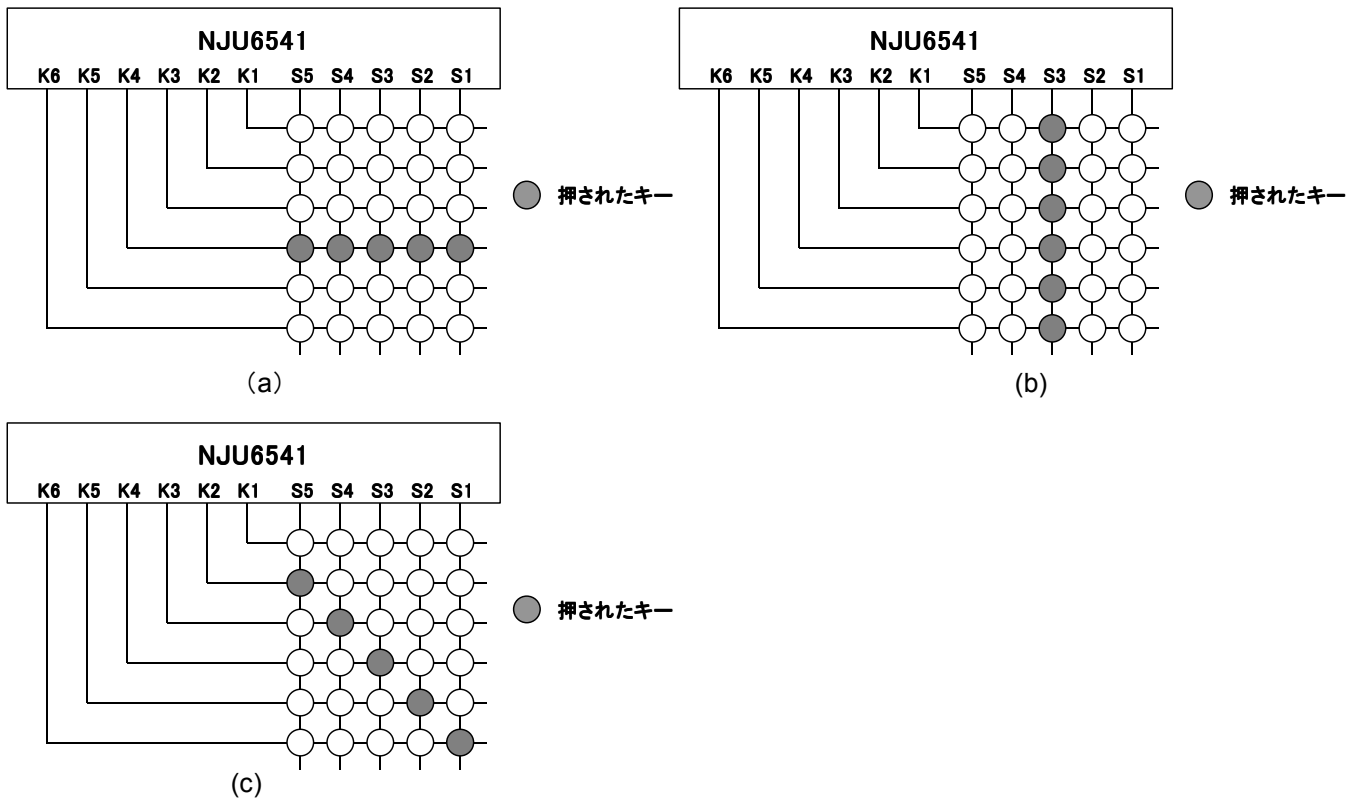


図 14 認識可能な多重押しパターン

(12-7)キースキャンオフモード

インストラクションによりキースキャンをオン/オフさせることができます。

キースキャン中にキースキャンオフインストラクションが入った場合は、キースキャンが終わってからオフになります。この場合、レジスタにはキーデータが入り、REQ 信号は出力されます。

また、キースキャン後、REQ 信号が”L”出力された状態（キーデータ読み出し待ち）で、キースキャンオフインストラクションが入った場合、以後のキースキャンは止まりますが、データを読み出すまで REQ 信号は”H”になりません。いずれの場合もキーレジスタのデータは読み出すことができます。

(12-8) キースキャン動作例

キースキャンは以下の手順で行われます。

通常（キースキャンが行われていない場合）、キースキャン用信号出力端子 S1～S5 は、“L” を出力しています。キースキャンの開始により S1～S4 からスキャン信号が出力されます。キースキャン用入力端子 K1～K6 は、内蔵のプルアップ抵抗により “H” になっていますが、キーが押されることにより “L” が入力されます。

キーが押されると、いずれかの K1～K6 端子入力が “L” になりキースキャンを開始します。キースキャンは(1-10)で示した様に 2 回行い、2 回のデータが一致した場合に、キースキャンを停止します（キーデータが確定したとみなします）。キーデータが一致せず、まだキーが押されている場合、再度 2 回キースキャンを行います。この動作をキーデータが確定するまで続けます。キーデータが確定すると次のキースキャンは行われず、データは保持されます。

キーデータが確定すると、マスターに対してキーデータの読み取り要求として、REQ 端子に “L” を出力します。マスターはこの信号を検出したら NJU6541A からキーデータを読み取って下さい。

マスターが、押されたレジスタのキーデータを読み取った時点で、REQ 端子は “H” を出力します。

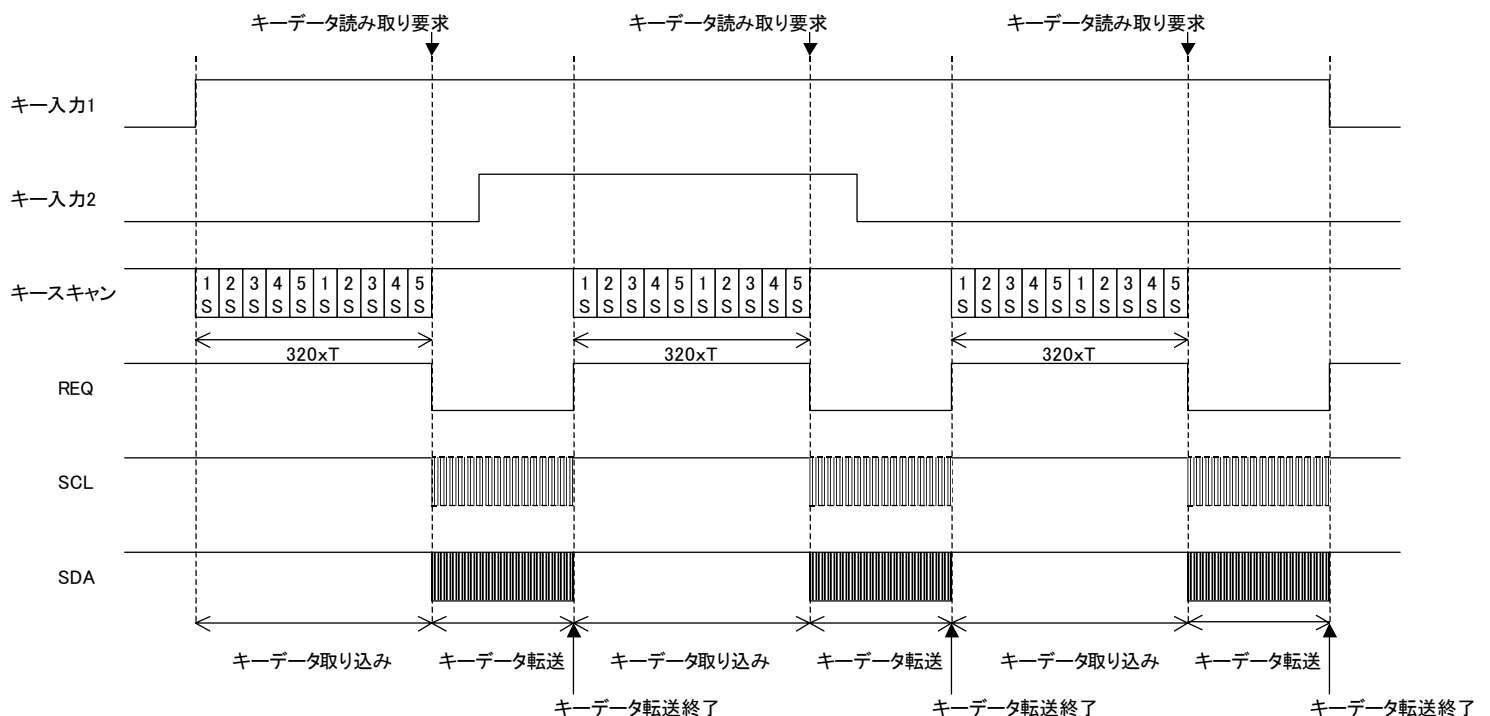


図 15 キースキャン動作例

(13) 汎用ポート出力

コマンドレジスタ 2 で指定された SEG 端子を汎用ポートとして使用することが可能です。汎用ポートは、LED を接続し点灯させるなどの用途に使用出来ます。

この、汎用ポートの出力設定は、COM 1 の SEG1~SEG4 のデータを設定することで可能です。データが"1" の時は出力 H、"0" の時は出力が L になります。【詳細は (7) 出力先アドレスカウンタ、表 1 参照】

■ 絶対最大定格

(Ta=25°C)

項目	記号	定格値	単位	備考
電源電圧 1	V_{DD}	-0.3 ~ +7.0	V	
電源電圧 2	V_0	-0.3 ~ +7.0	V	
電源電圧 3	V_1, V_2, V_3	-0.3 ~ $V_0+0.3$	V	
入力電圧 1	V_{IN1}	-0.3 ~ $V_{DD}+0.3$	V	SCL, RSTb, OSC 端子に適用
入力電圧 2	V_{IN2}	-0.3 ~ $V_{DD}+0.3$	V	SDA, REQ 端子に適用
動作温度	T_{opr}	-40 ~ +105	°C	
保存温度	T_{stg}	-55 ~ +125	°C	
許容損失	P_D	1000	mW	ガラエポ基板実装時 基板サイズ 76.2mmx114.3mmx1.6mm

注 1) 絶対最大定格を超えて LSI を使用した場合、LSI が破壊することがあります。

注 2) 電圧は全て $V_{SS}=0V$ を基準とした値です。

注 3) 電圧は $V_0 \geq V_1 \geq V_2 \geq V_3 \geq V_{SS}$, $V_0 \geq V_{DD}$ の条件を満たすことが必要です。 V_0 は V_{DD} 投入後に投入して下さい。

注 4) 安定して動作させるため、 $V_{DD}-V_{SS}$ 間、 V_0-V_{SS} 間にデカップリングコンデンサを挿入することを推奨します。

■ 電気的特性

• DC 特性 1

(特記無き場合 $V_{DD}=2.4\sim 3.6V$, $V_{SS}=0V$, $T_a=-40\sim 105^\circ C$)

項目	記号	条件	MIN	TYP	MAX	単位	注
電源電圧	V_{DD}		2.4	-	3.6	V	
液晶表示電圧	V_0	$V_0 \geq V_{DD}$	2.4	-	5.5	V	
液晶駆動電圧	V_2	$T_a=25^\circ C$ COM/SEG 端子より測定	$2/3 V_1 - 0.2$	$2/3 V_1$	$2/3 V_1 + 0.2$	V	
	V_3	COM/SEG 端子無負荷	$1/3 V_1 - 0.2$	$1/3 V_1$	$1/3 V_1 + 0.2$	V	
入力"H"レベル電圧 1	V_{IH1}	CSb, RSTb, OSC 端子	$0.8 V_{DD}$	-	V_{DD}	V	
入力"L"レベル電圧 1	V_{IL1}	CSb, RSTb, OSC 端子	0	-	$0.2 V_{DD}$	V	
入力"H"レベル電圧 2	V_{IH2}	K1~K6	$0.8 V_{DD}$	-	V_{DD}	V	
入力"L"レベル電圧 2	V_{IL2}	K1~K6	0	-	$0.2 V_{DD}$	V	
入力"H"レベル電圧 3	V_{IH3}	SCL, SDA	$0.7V_{DD}$	-	3.6	V	
入力"L"レベル電圧 3	V_{IL3}	SCL, SDA	0 (-0.5)	-	$0.3V_{DD}$	V	
ヒステリシス電圧 1	V_{H1}	CSb, RSTb 端子	-	$0.2V_{DD}$	-	V	
ヒステリシス電圧 2	V_{H2}	SCL, SDA	$0.05V_{DD}$	-	-	V	
入力"H"レベル電流	I_{IH}	$V_{IN} = V_{DD}$ CSb, RSTb, SCL, SDA 端子	-	-	1.0	μA	
入力"L"レベル電流	I_{IL}	$V_{IN} = V_{SS}$ CSb, RSTb, SCL, SDA 端子	-	-	1.0	μA	
出力"H"レベル電圧 1	V_{OH1}	$V_{DD}=3.0V$, $I_O=-5mA$, P1~P4 端子	$V_{DD}-0.6$	-	-	V	
出力"L"レベル電圧 1	V_{OL1}	$V_{DD}=3.0V$, $I_O=+5mA$, P1~P4 端子	-	-	0.6	V	
出力"H"レベル電圧 2	V_{OH2}	$V_{DD}=3.0V$, $I_{OH}=-10\mu A$, S1~S5	$0.8V_{DD}$	-	V_{DD}	V	
出力"L"レベル電圧 2	V_{OL2}	$V_{DD}=3.0V$, $I_{OL2}=+250\mu A$, S1~S5	V_{SS}	-	$0.2V_{DD}$	V	
出力"L"レベル電圧 3	V_{OL3}	$V_{DD} = 3V$ REQ $I_O=+3mA$ (オフ・ソート・レイン)	0	-	0.4	V	
出力"L"レベル電圧 4	V_{OL4}	$V_{DD} = 3V$ SDA $I_O=+3mA$ (オフ・ソート・レイン)	0	-	0.4	V	
ドライバ ON 抵抗(COM)	R_{COM}	$\pm I_d=1\mu A$, $V_0=3V/5.5V$	-	-	10	K Ω	注 5
ドライバ ON 抵抗(SEG)	R_{SEG}	$\pm I_d=1\mu A$, $V_0=3V/5.5V$	-	-	10	K Ω	注 5
プルアップ MOS 電流	I_p	$V_{DD}=3V$, $V_{IN}=V_{SS}$, K1-K6	-5	-15	-25	μA	
発振周波数	f_{OSC}	$V_{DD} = 3V$, $R_{OSC} = 390 k\Omega$, $C_{OSC} = 120 pF$ $T_a=25^\circ C$	12.6	15.4	18.2	KHz	
外部クロック動作周波数	f_{CP}	OSC 端子から入力	12.6	15.4	18.2	KHz	注 6
外部クロックデューティ	duty	OSC 端子から入力	40	50	60	%	
ブリーダ抵抗値	R_B	V_1-V_{SS} 間, $T_a=25^\circ C$	9	12	15	k Ω	
電子ボリューム抵抗値	R_{EVR}	V_0-V_1 間, $T_a=25^\circ C$, 電子ボリューム (1,1,1)	3	4	5	k Ω	
消費電流	I_{DD1}	$V_{DD} = 3V$, 表示=OFF, キースキャン=OFF, $T_a=25^\circ C$	-	3	10	μA	
	I_{DD2}	$V_{DD} = 3V$, $T_a=25^\circ C$, 市松表示, 1/3 バイアス, 全セグメント表示, 表示=ON, キースキャン=ON 内部発振回路使用, 出力オープン	-	15	30	μA	
	I_{LCD1}	$V_{DD} = 3V$, $V_0=5V$, 表示 OFF $T_a=25^\circ C$,	-	-	1	μA	
	I_{LCD2}	$V_{DD} = 3V$, $V_0=5V$, $T_a=25^\circ C$, 市松表示, 1/3 バイアス, 全セグメント表示, 表示=ON, キースキャン=ON, 電子ボリューム(1,1,1) 出力オープン,	-	320	450	μA	

注 5) 各コモン/セグメント端子に I_d を流したときの V_0 , V_{SS} , V_1 , V_2 , V_3 電源端子から、各コモン信号端子 (COM1~COM4)までの抵抗値(R_{COM})と各セグメント信号端子(SEG1~SEG120)までの抵抗値(R_{SEG})に
 注 6) 発振周波数の範囲を推奨します。変更する時はフリッカ、表示品質に注意して決定してください。

•DC 特性 2

(特記無き場合 $V_{DD}=4.5\sim 5.5V$, $V_{SS}=0V$, $T_a=-40\sim 105^{\circ}C$)

項目	記号	条件	MIN	TYP	MAX	単位	注
電源電圧	V_{DD}		4.5	-	5.5	V	
液晶表示電圧	V_0	$V_0 \geq V_{DD}$	4.5	-	5.5	V	
液晶駆動電圧	V_2	$T_a=25^{\circ}C$ COM/SEG 端子より測定	$2/3 V_1 - 0.2$	$2/3 V_1$	$2/3 V_1 + 0.2$	V	
	V_3	COM/SEG 端子無負荷	$1/3 V_1 - 0.2$	$1/3 V_1$	$1/3 V_1 + 0.2$	V	
入力"H"レベル電圧 1	V_{IH1}	RSTb, OSC 端子	$0.8V_{DD}$	-	V_{DD}	V	
入力"L"レベル電圧 1	V_{IL1}	RSTb, OSC 端子	0	-	$0.2 V_{DD}$	V	
入力"H"レベル電圧 3	V_{IH3}	SCL, SDA (オープンドレイン)	$0.7V_{DD}$	-	5.5	V	
入力"L"レベル電圧 3	V_{IL3}	SCL, SDA (オープンドレイン)	0 (-0.5)	-	$0.3V_{DD}$	V	
ヒステリシス電圧 1	V_{H1}	RSTb 端子	-	$0.2V_{DD}$	-	V	
ヒステリシス電圧 2	V_{H2}	SCL, SDA	$0.05V_{DD}$	-	-	V	
入力"H"レベル電流 1	I_{IH1}	$V_{IN} = V_{DD}$ CSb, RSTb, SCL, SDA 端子	-	-	1.0	μA	
入力"L"レベル電流 1	I_{IL1}	$V_{IN} = V_{SS}$ CSb, RSTb, SCL, SDA 端子	-	-	1.0	μA	
出力"H"レベル電圧 1	V_{OH1}	$V_{DD}=5.0V$, $I_o=-10mA$, P1~P4 端子	$V_{DD}-1.0$	-	-	V	
出力"L"レベル電圧 1	V_{OL1}	$V_{DD}=5.0V$, $I_o=+10mA$, P1~P4 端子	-	-	1.0	V	
出力"H"レベル電圧 2	V_{OH2}	$V_{DD}=5.0V$, $I_{OH}=-20 \mu A$, S1~S5	$0.8V_{DD}$	-	V_{DD}	V	
出力"L"レベル電圧 2	V_{OL2}	$V_{DD}=5.0V$, $I_{OL2}=+500 \mu A$, S1~S5	V_{SS}	-	$0.2V_{DD}$	V	
出力"L"レベル電圧 3	V_{OL3}	$V_{DD} = 5V$ REQ $I_o=+3mA$ (オープンドレイン)	0	-	0.4	V	
出力"L"レベル電圧 4	V_{OL4}	$V_{DD} = 5V$ SDA $I_o=+3mA$ (オープンドレイン)	0	-	0.4	V	
ドライバ ON 抵抗(COM)	R_{COM}	$\pm I_d=1\mu A$, $V_0=4.5V/5.5V$	-	-	10	k Ω	注 7
ドライバ ON 抵抗(SEG)	R_{SEG}	$\pm I_d=1\mu A$, $V_0=4.5V/5.5V$	-	-	10	k Ω	注 7
プルアップ MOS 電流	I_p	$V_{DD}=5V$, $V_{IN}=V_{SS}$, K1-K6	-10	-25	-65	μA	
発振周波数	f_{OSC}	$V_{DD} = 5V$, $R_{OSC} = 390 k\Omega$, $C_{OSC} = 120pF$, $T_a=25^{\circ}C$	12.6	15.4	18.2	kHz	
外部クロック動作周波数	f_{CP}	OSC 端子から入力	12.6	15.4	18.2	kHz	注 8
外部クロックデューティ	duty	OSC 端子から入力	40	50	60	%	
ブリーダ抵抗値	R_B	V_1-V_{SS} 間, $T_a=25^{\circ}C$	9	12	15	k Ω	
電子ボリューム抵抗値	R_{EVR}	V_0-V_1 間, $T_a=25^{\circ}C$, 電子ボリューム (1,1,1)	3	4	5	k Ω	
消費電流	I_{DD1}	$V_{DD} = 5V$, 表示=OFF キースキャン=OFF $T_a=25^{\circ}C$	-	5	12.5	μA	
	I_{DD2}	$V_{DD} = 5V$, $T_a=25^{\circ}C$, 市松表示, 1/3 バイアス, 全セグメント表示, 表示=ON, キースキャン=ON, 内部発振回路使用, 出力オープン	-	30	60	μA	
	I_{LCD1}	$V_{DD} = 5V$, $V_0=5V$, 表示 OFF, $T_a=25^{\circ}C$,	-	-	1	μA	
	I_{LCD2}	$V_{DD} = 5V$, $V_0=5V$, $T_a=25^{\circ}C$, 市松表示, 1/3 バイアス, 全セグメント表示, 表示=ON, キースキャン=ON, 電子ボリューム(1,1,1), 出力オープン,	-	320	450	μA	

注 7) 各コモン/セグメント端子に I_d を流したときの V_0 , V_{SS} , V_1 , V_2 , V_3 電源端子から、各コモン信号端子 (COM1~COM4)までの抵抗値(R_{COM})と各セグメント信号端子(SEG1~SEG120)までの抵抗値(R_{SEG})に適應。

注 8) 発振周波数の範囲を推奨します。変更する時はフリッカ、表示品質に注意して決定してください。

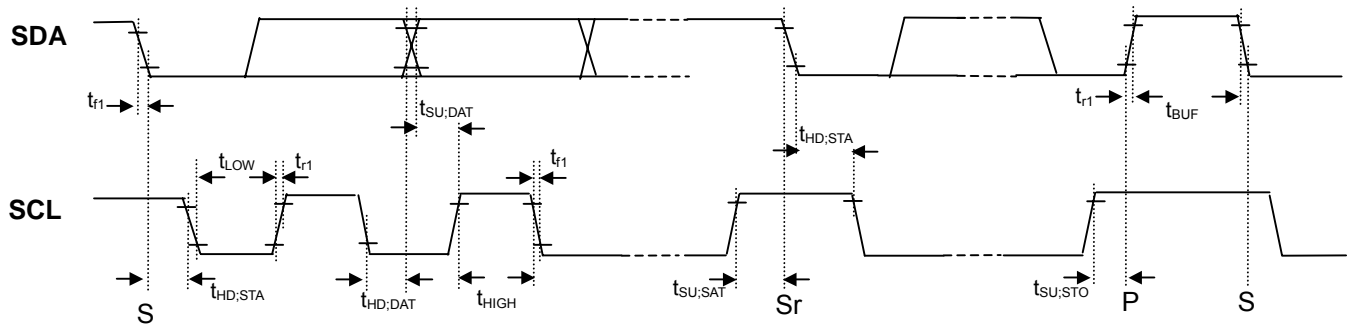
•AC 特性

$V_{DD}=2.4V\sim 5.5V$ 、 $T_a=-40\sim 105^{\circ}C$ (特に指定の無い限りこの条件に適用)

項目	記号	条件	MIN	TYP	MAX	単位
SCL クロック周波数	f_{SCL}	SCL	-	-	400	kHz
ホールド時間 (反復) 『START』条件	$t_{HD,STA}$	SCL, SDA	0.6	-	-	us
SCL クロック "L" 期間	t_{LOW}	SCL	1.3	-	-	us
SCL クロック "H" 期間	t_{HIGH}	SCL	0.6	-	-	us
反復『START』条件 セットアップ時間	$t_{SU,STA}$	SCL, SDA	0.6	-	-	us
データホールド時間	$t_{HD,DAT}$	SCL, SDA	0	-	0.9	us
データセットアップ時間	$t_{SU,DAT}$	SCL, SDA	100	-	-	ns
立ち上がり時間 1	t_{r1}	SCL, SDA	-	-	300	ns
立ち上がり時間 2	t_{r2}	EN, RSTb, OSC	-	-	300	ns
立ち下り時間 1	t_{f1}	SCL, SDA	-	-	300	ns
立ち下り時間 2	t_{f2}	EN, RSTb, OSC	-	-	300	ns
『STOP』条件 セットアップ時間	$t_{SU,STO}$	SCL, SDA	0.6	-	-	us
『STOP』 - 『START』 間 バス・フリー時間	t_{BUF}	SDA	1.3	-	-	us

I2C バスタイミングは I²C の高速モードに準拠する。

I2C バスタイミング



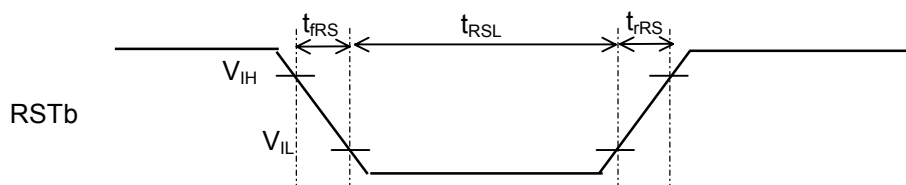
- S : スタート条件
- Sr : 反復スタート条件
- P : ストップ条件

NJU6541A Preliminary

•ハードウェアリセット回路を使用する場合の入力条件

(Ta=25°C)

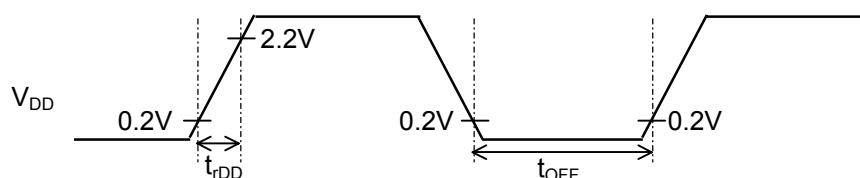
項目	記号	条件	MIN	TYP	MAX	単位
リセット入力"L"レベル幅	t_{RSL}	$f_{OSC} = 15.4kHz$	1.5			ms
リセット立ち上がり時間	t_{RFS}				100	ns
リセット立ち下がり時間	t_{FRS}				100	ns



•パワーオンリセット回路を使用する場合の電源条件

(Ta=-40~105°C)

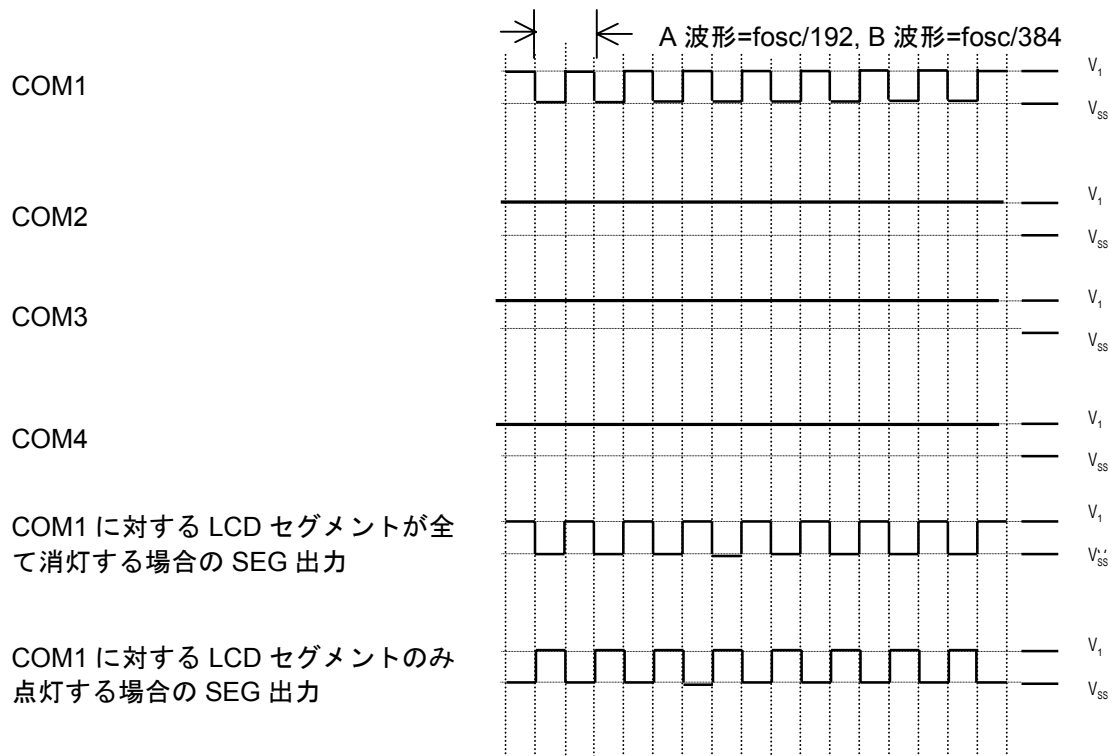
項目	記号	条件	MIN	TYP	MAX	単位
電源立ち上がり時間	t_{rDD}		0.1		5	ms
電源 OFF 時間	t_{OFF}		1			ms



注10) t_{OFF} は、電源の瞬断及び、電源が ON/OFF を繰り返す場合に、電源が OFF している時間を規定します。

LCD 駆動波形例

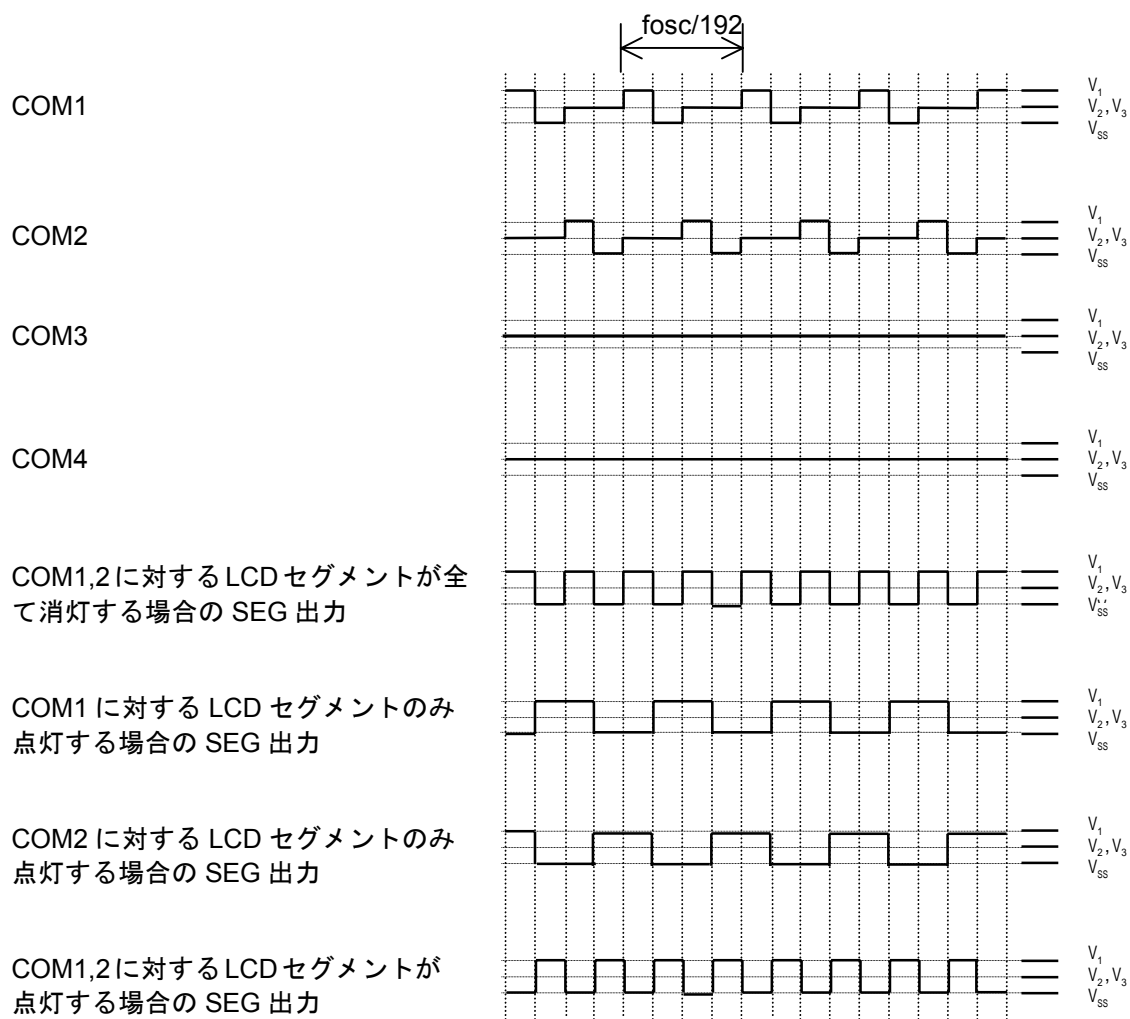
(a) 1/1 デューティ, 1/1 バイアス点灯方式 (A/B 波形共通)



*1/1 デューティ時、COM2~COM4 は必ず OPEN にしてください。これらの端子をパネルに接続した場合、意図しない表示が出ます。

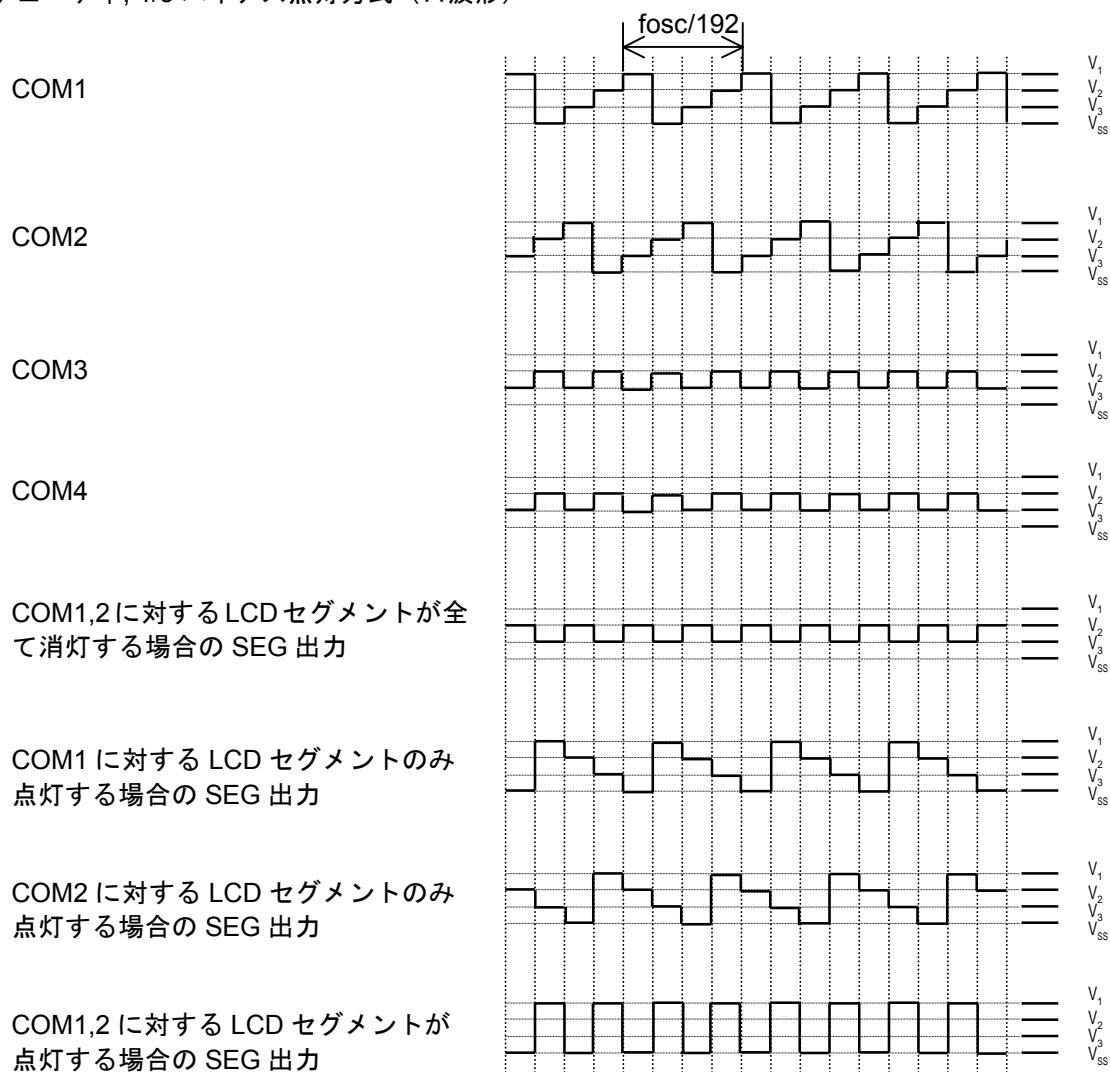
1/1 デューティ, 1/1 バイアス波形

(b) 1/2 デューティ, 1/2 バイアス点灯方式 (A 波形)



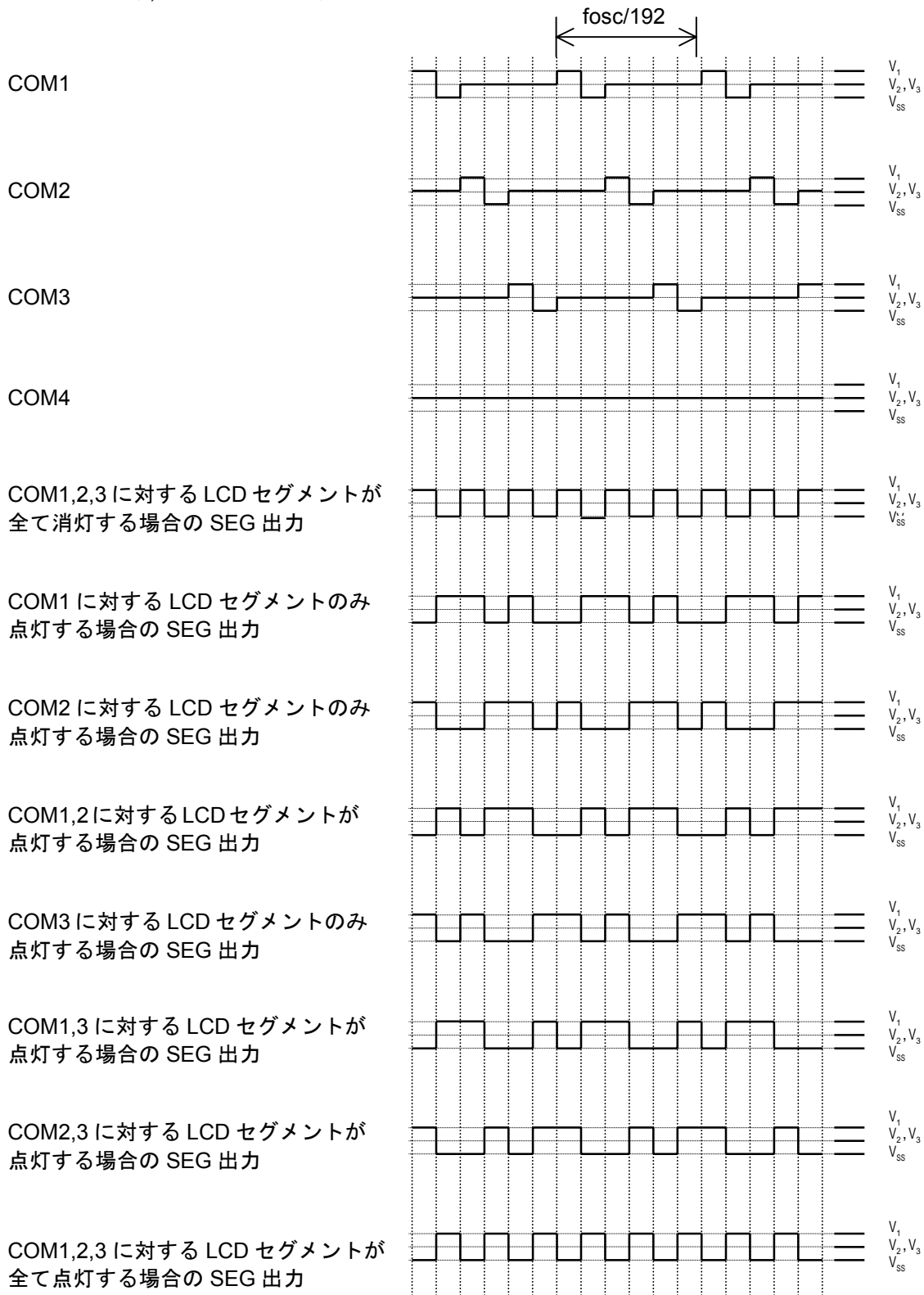
1/2 デューティ, 1/2 バイアス波形

(c)1/2 デューティ, 1/3 バイアス点灯方式 (A 波形)



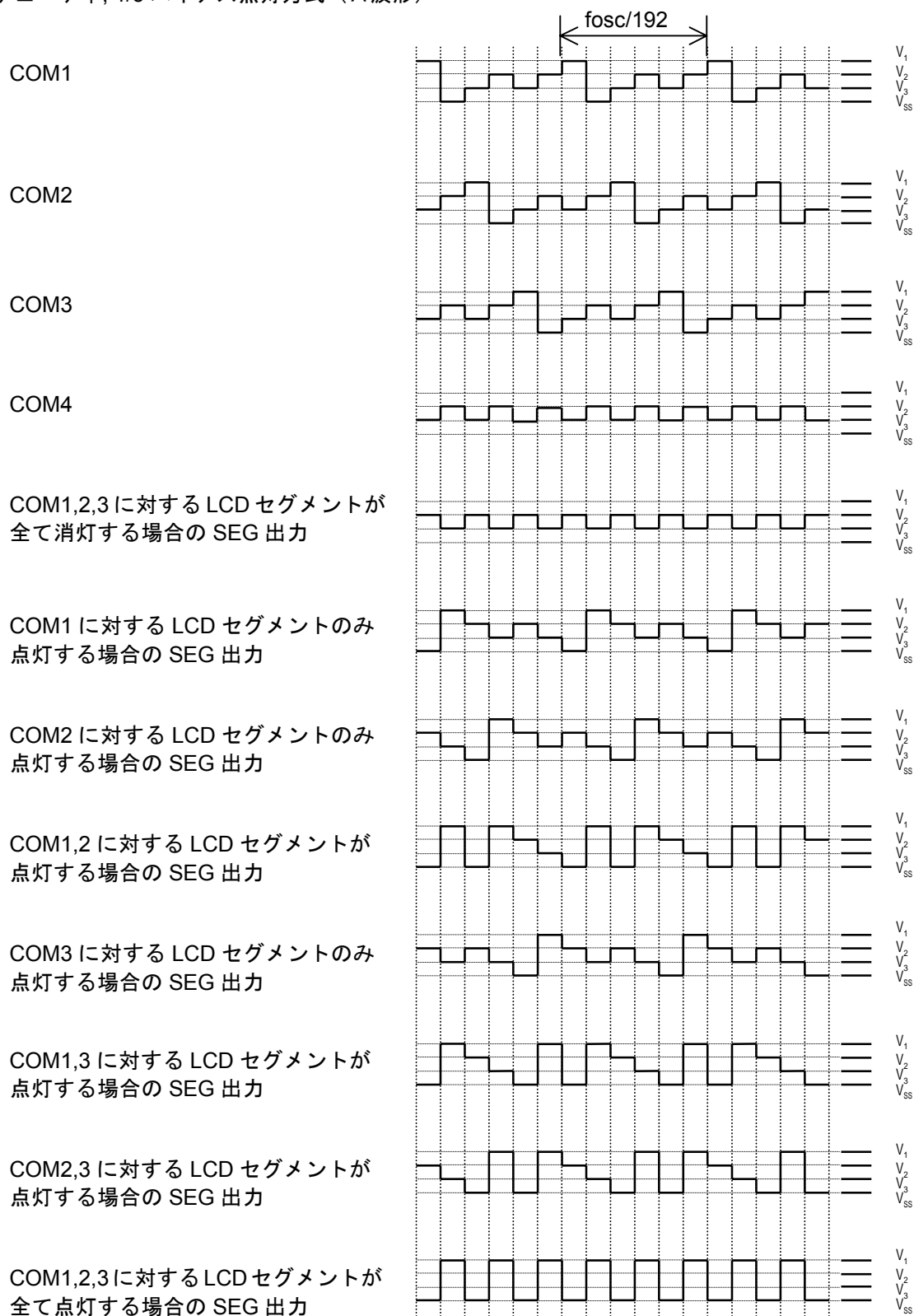
1/2 デューティ, 1/3 バイアス波形

(d) 1/3 デューティ, 1/2 バイアス点灯方式 (A 波形)



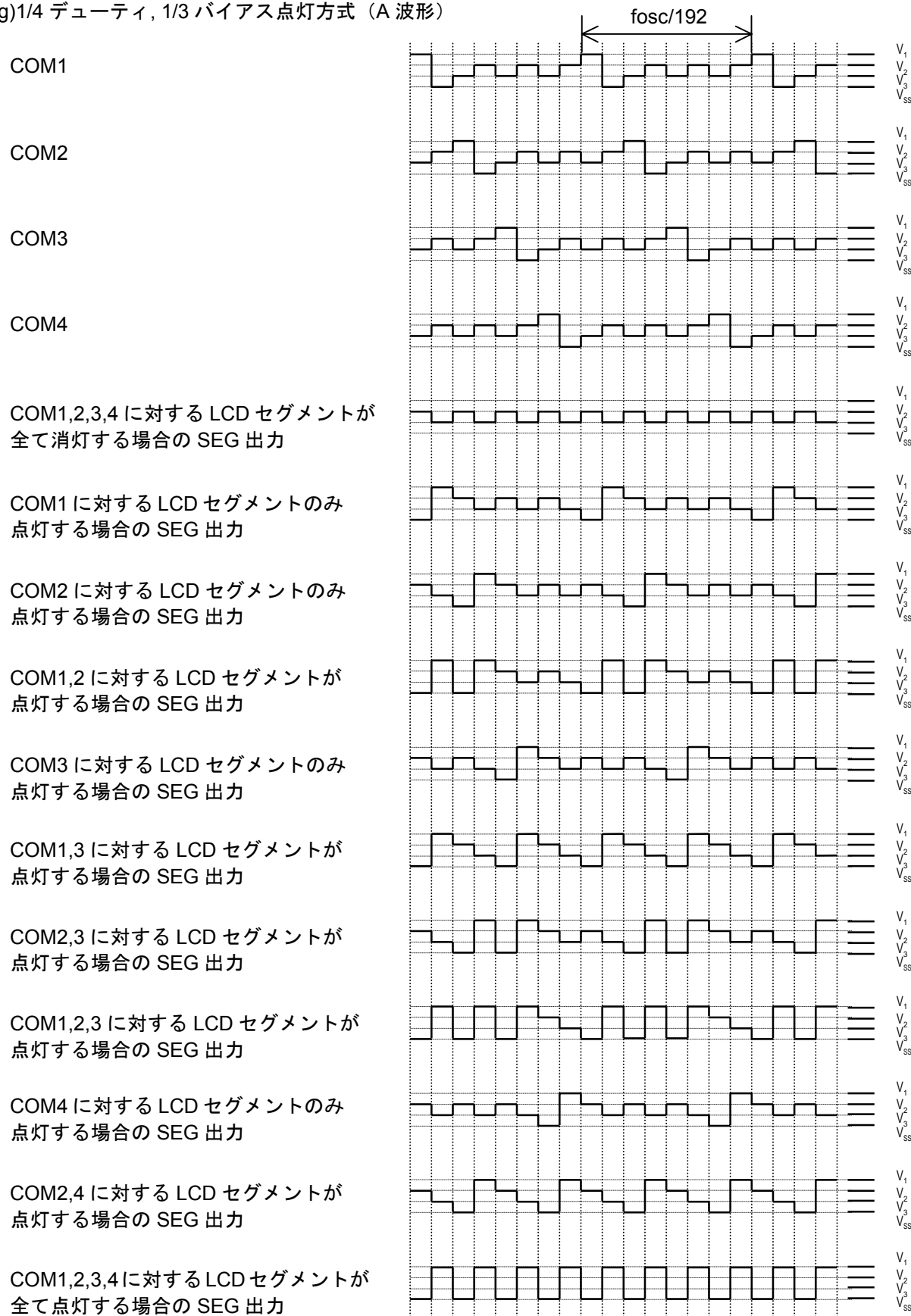
1/3 デューティ, 1/2 バイアス波形

(e)1/3 デューティ, 1/3 バイアス点灯方式 (A 波形)



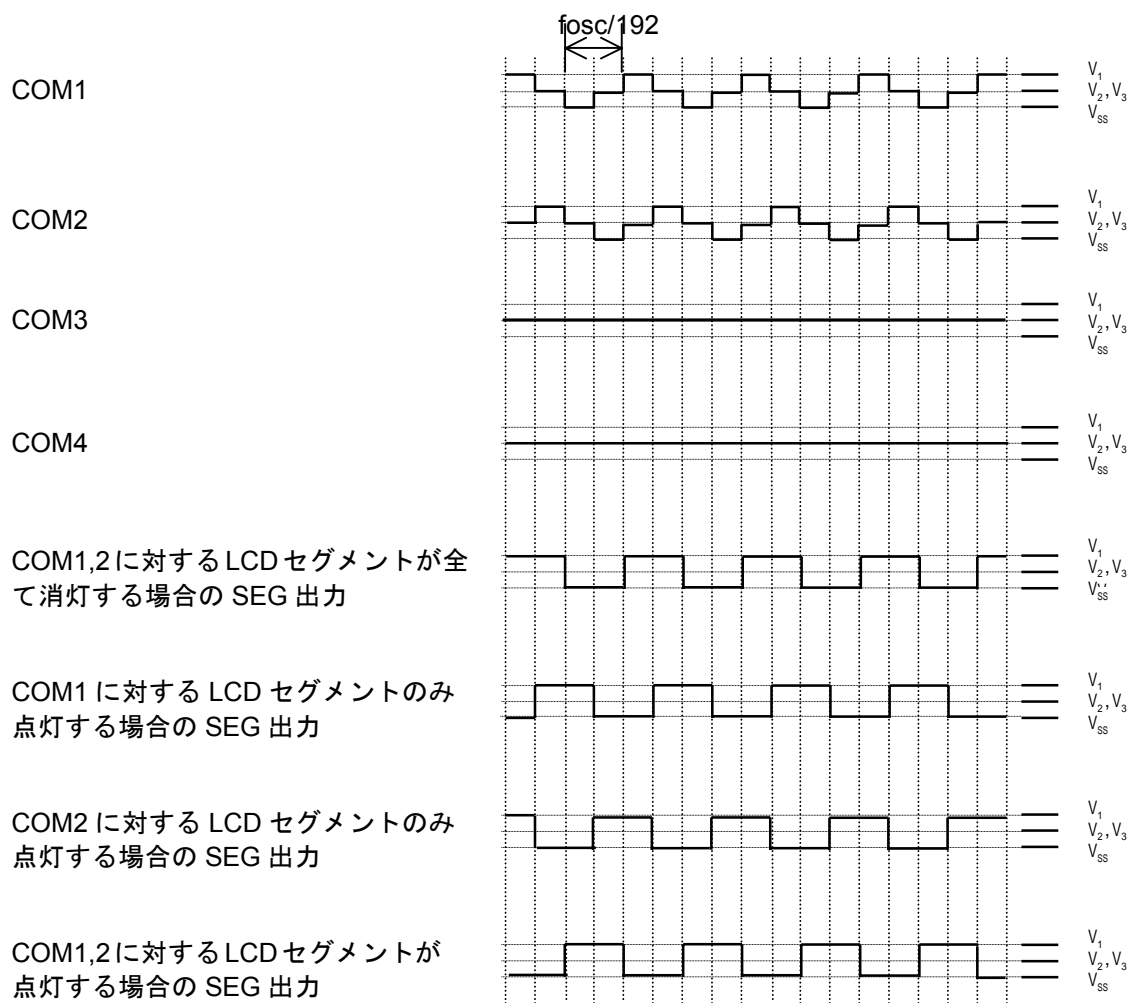
1/3 デューティ, 1/3 バイアス波形

(g)1/4 デューティ, 1/3 バイアス点灯方式 (A 波形)



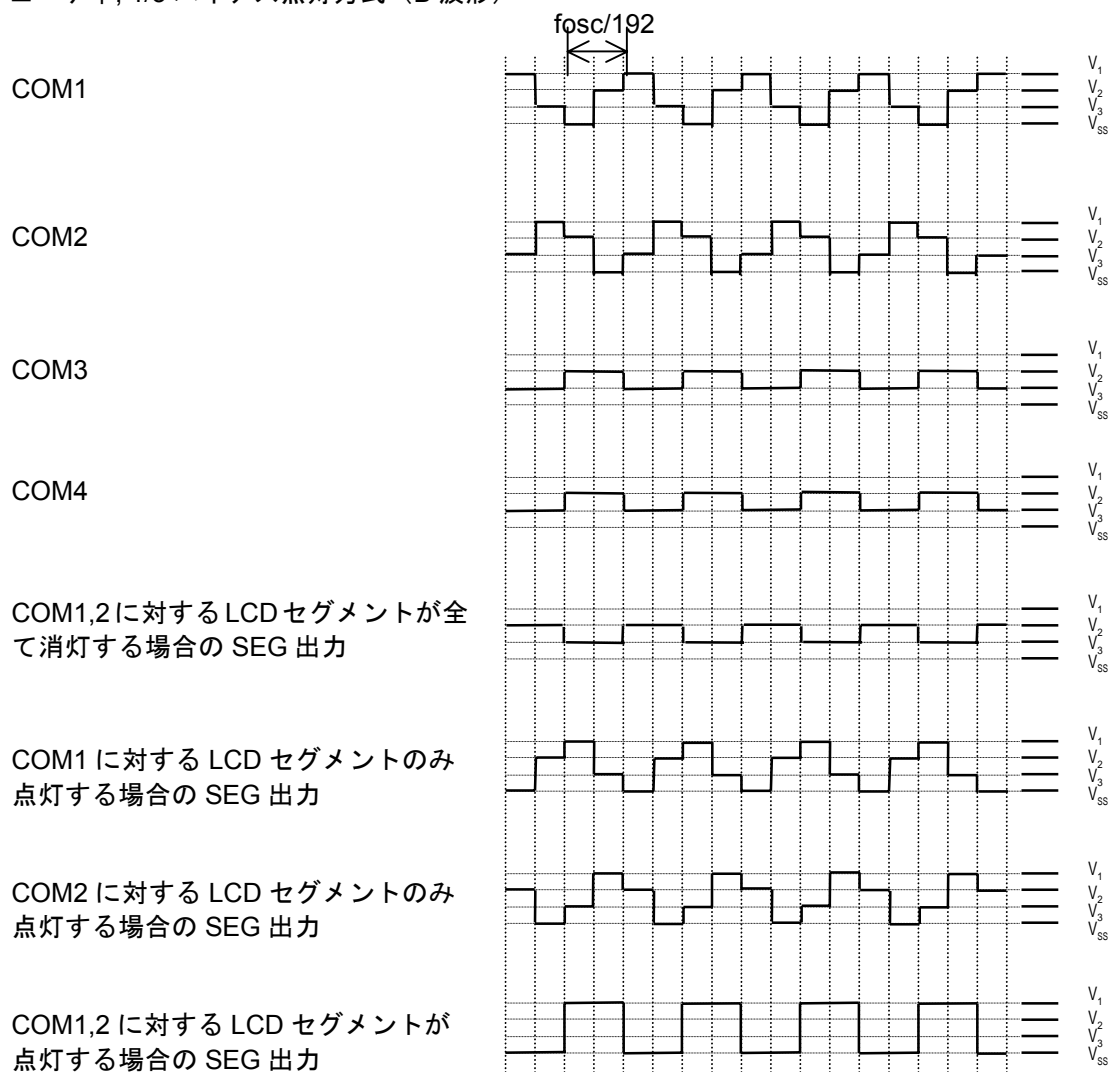
1/4 デューティ, 1/3 バイアス波形

(h) 1/2 デューティ, 1/2 バイアス点灯方式 (B 波形)



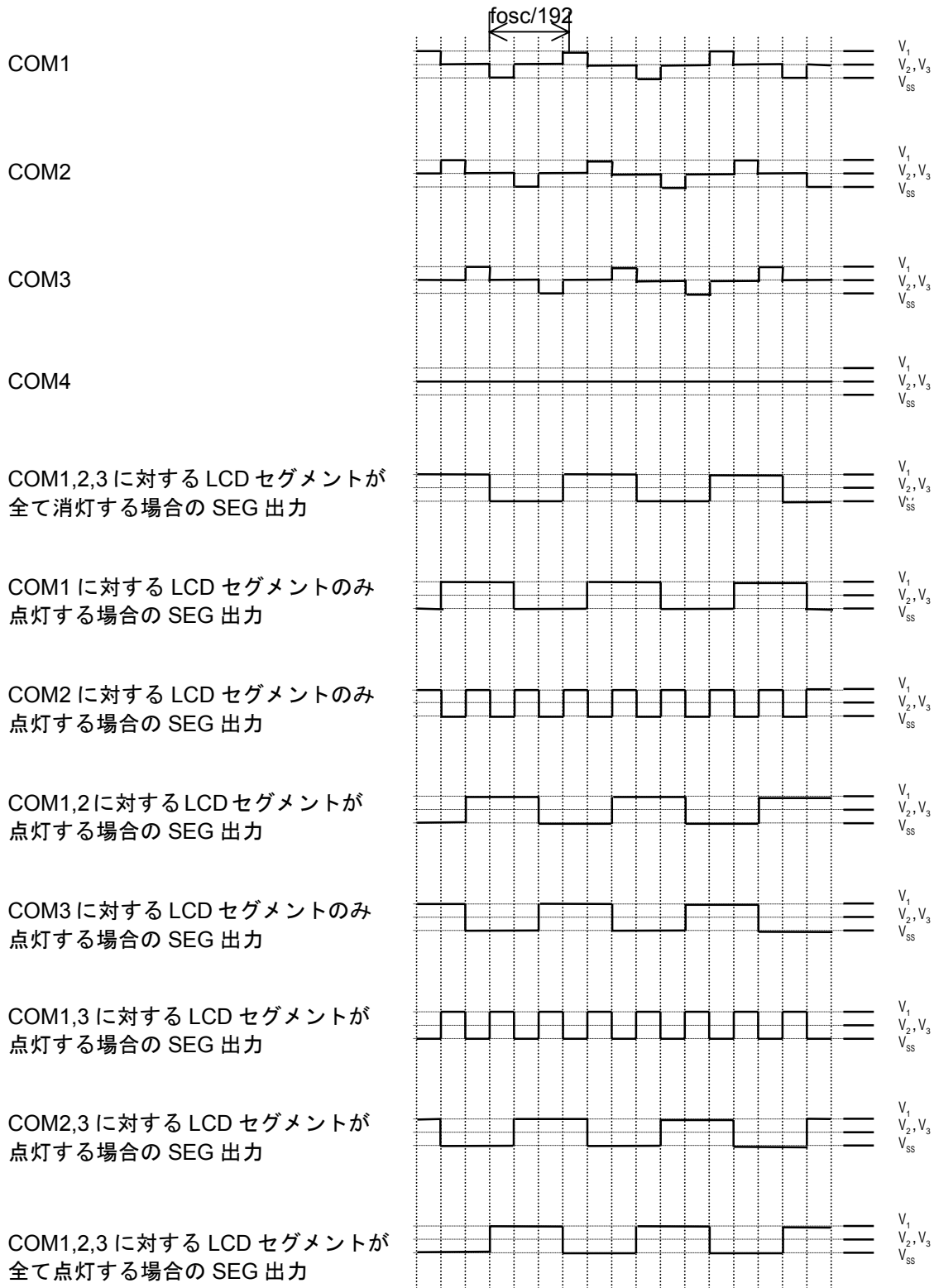
1/2 デューティ, 1/2 バイアス波形

(i) 1/2 デューティ, 1/3 バイアス点灯方式 (B 波形)



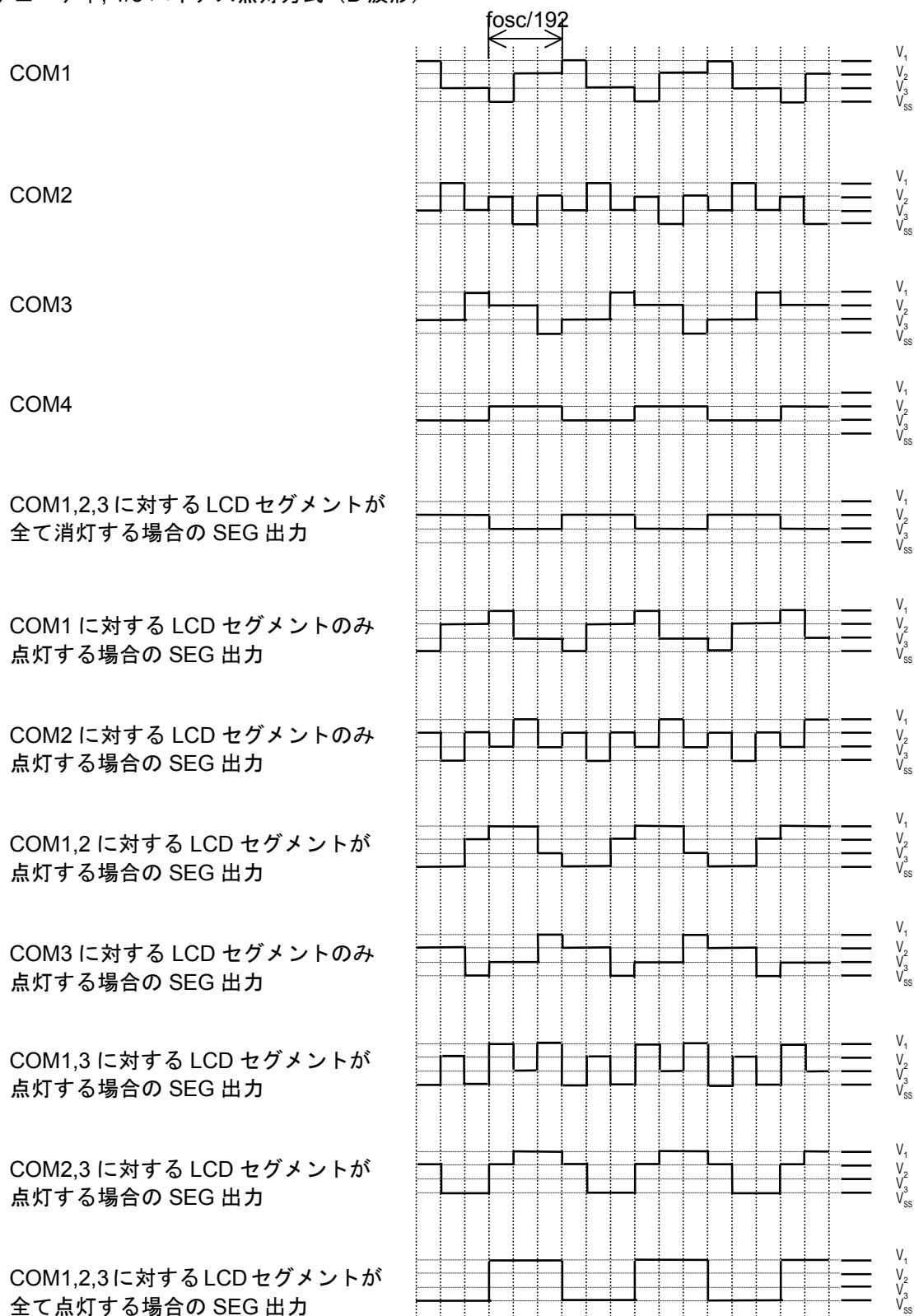
1/2 デューティ, 1/3 バイアス波形

(j) 1/3 デューティ, 1/2 バイアス点灯方式 (B 波形)



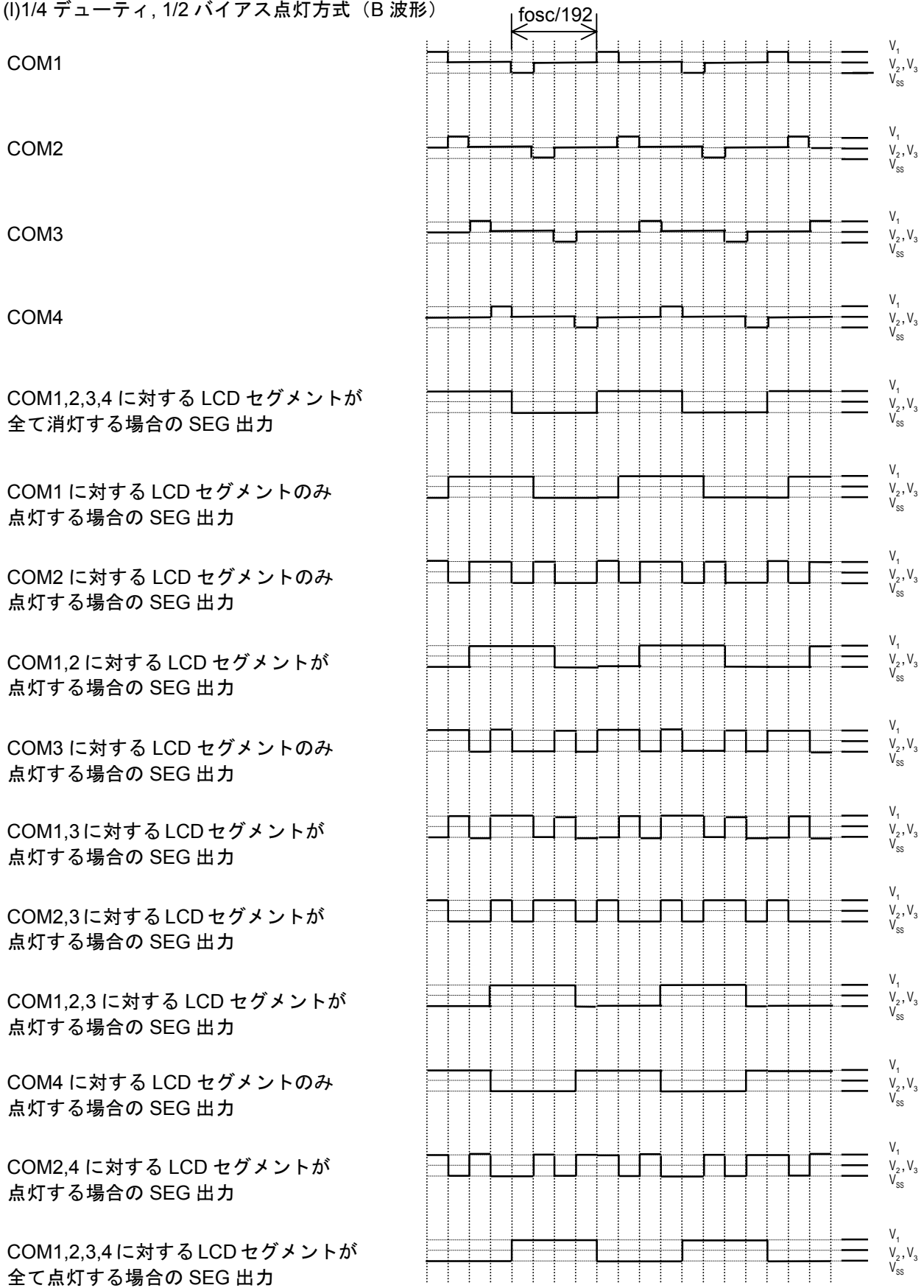
1/3 デューティ, 1/2 バイアス波形

(k)1/3 デューティ, 1/3 バイアス点灯方式 (B 波形)



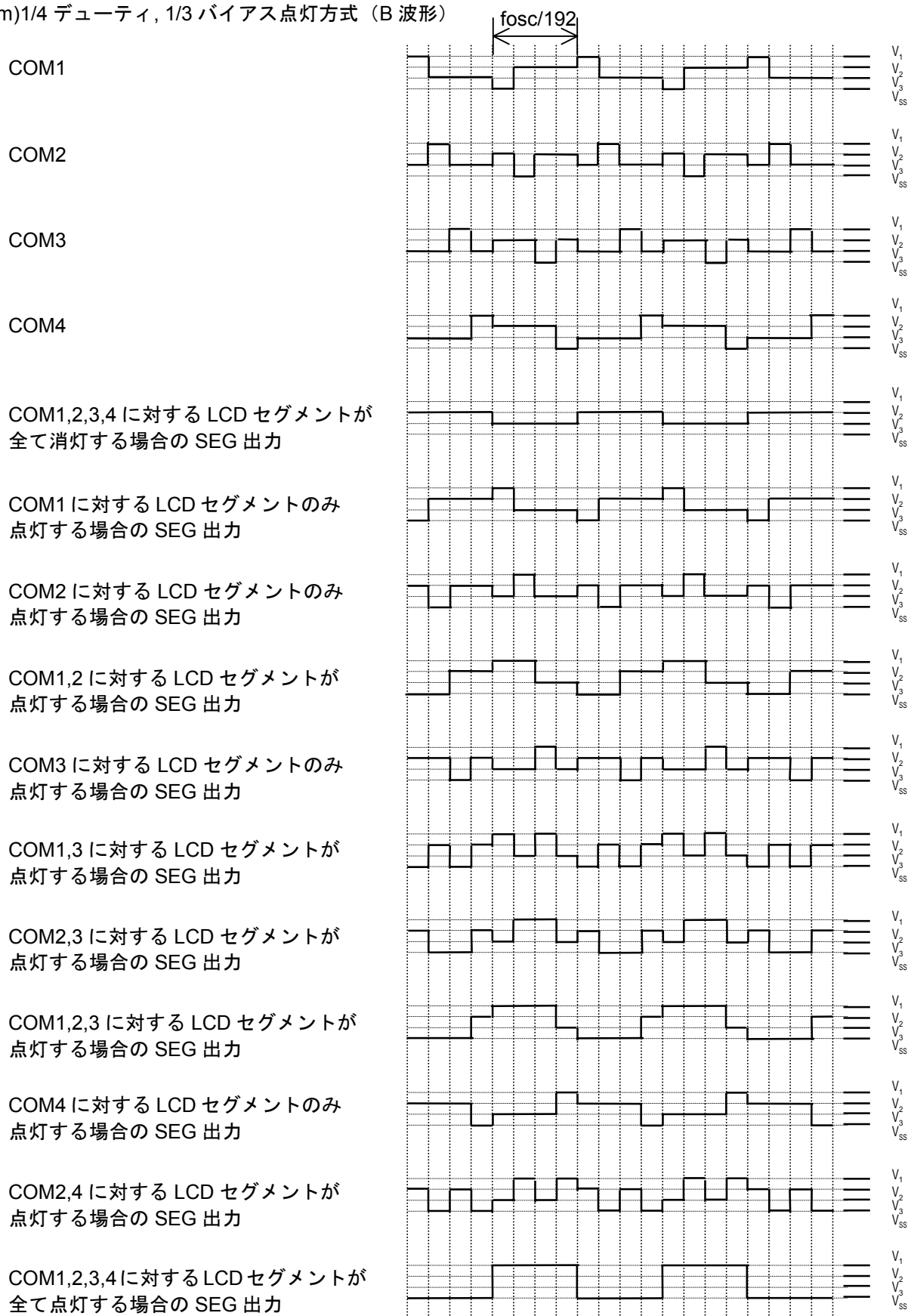
1/3 デューティ, 1/3 バイアス波形

(I)1/4 デューティ, 1/2 バイアス点灯方式 (B 波形)



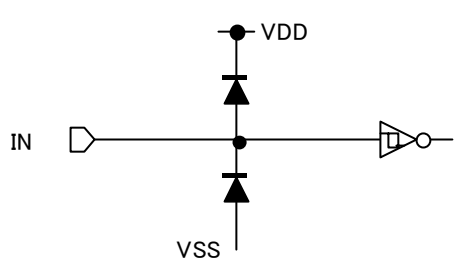
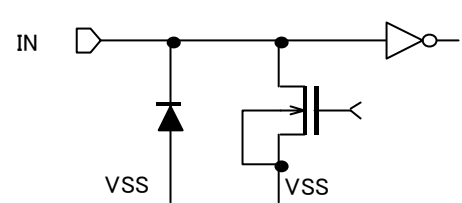
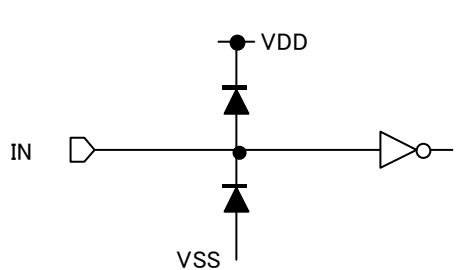
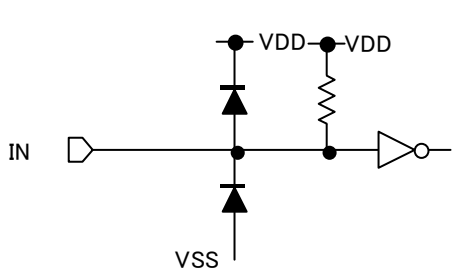
1/4 デューティ, 1/2 バイアス波形

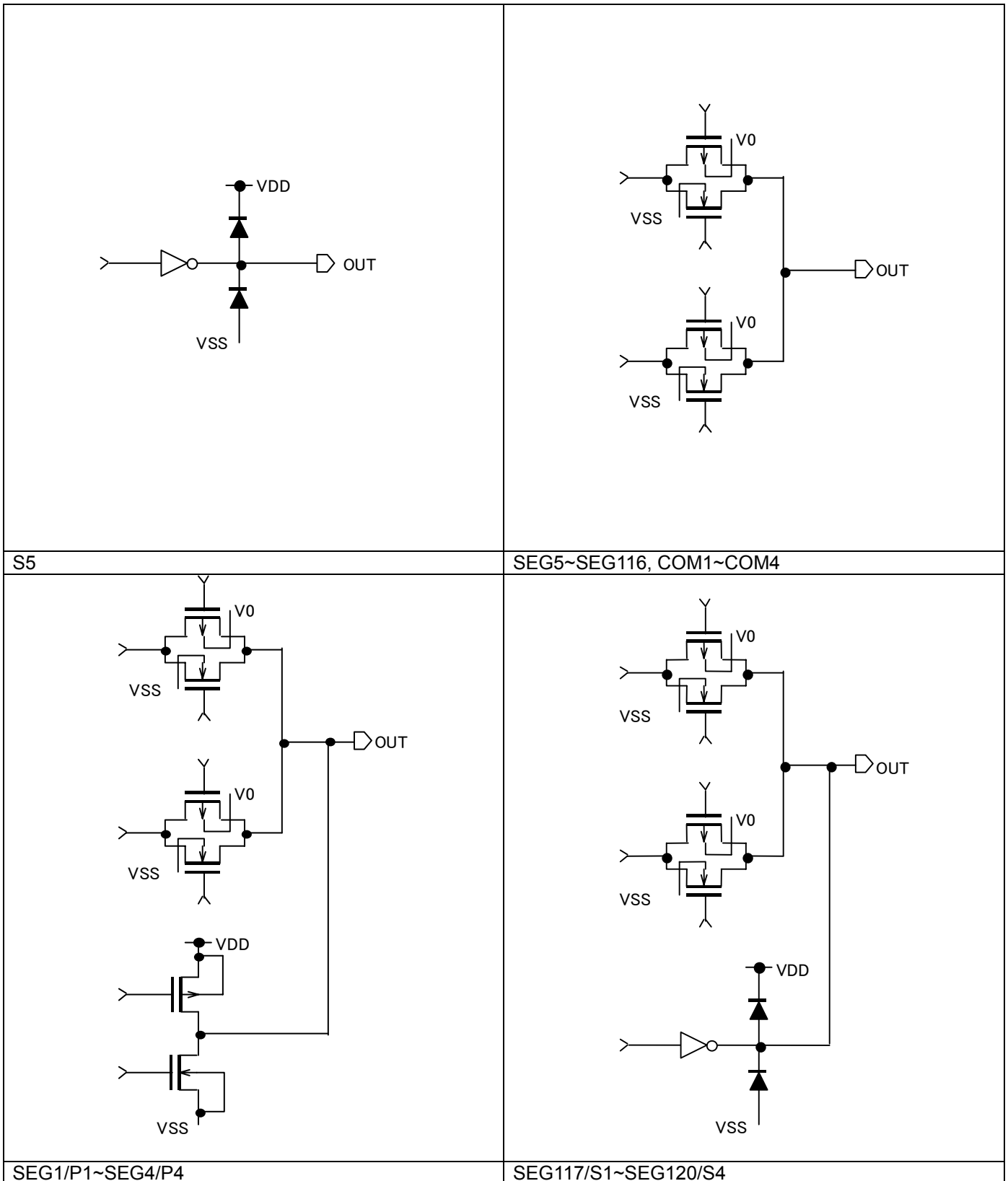
(m)1/4 デューティ, 1/3 バイアス点灯方式 (B 波形)



1/4 デューティ, 1/3 バイアス波形

入出力回路形式

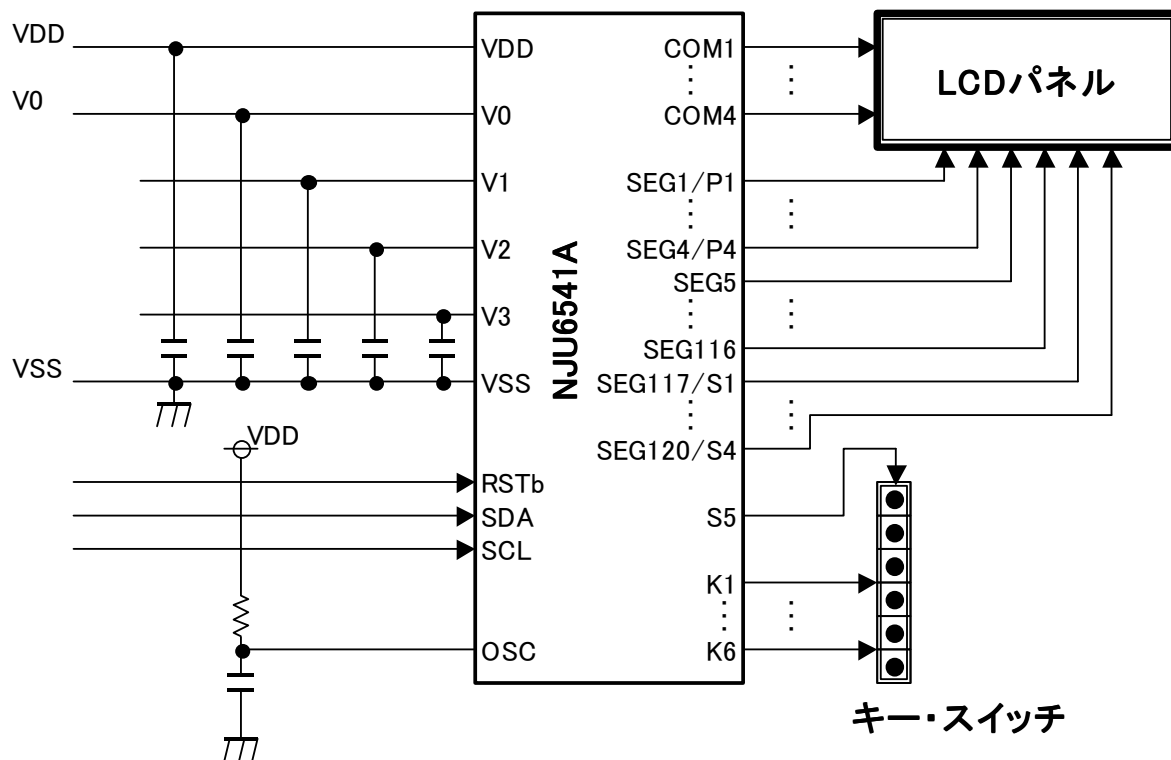
	
<p>RSTb, TEST, CSb,</p>	<p>SDA, SCL, REQ</p>
	
<p>OSC</p>	<p>K1~K6</p>



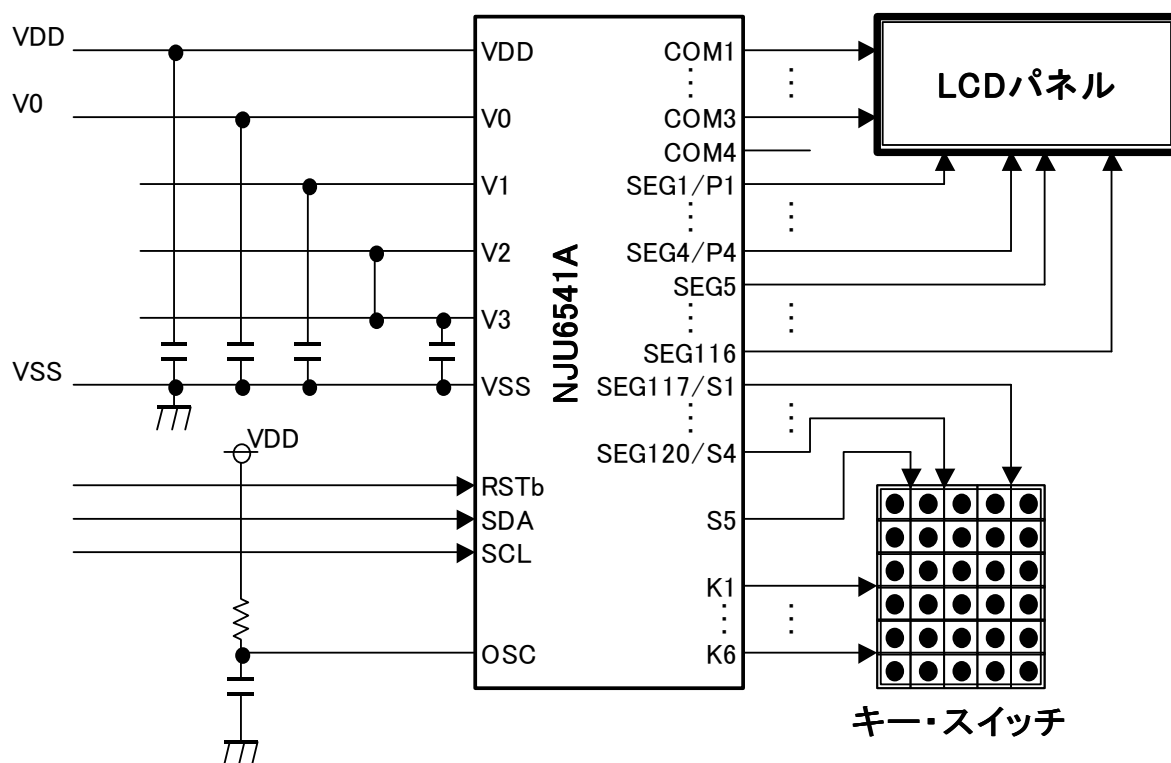
NJU6541A Preliminary

応用回路例

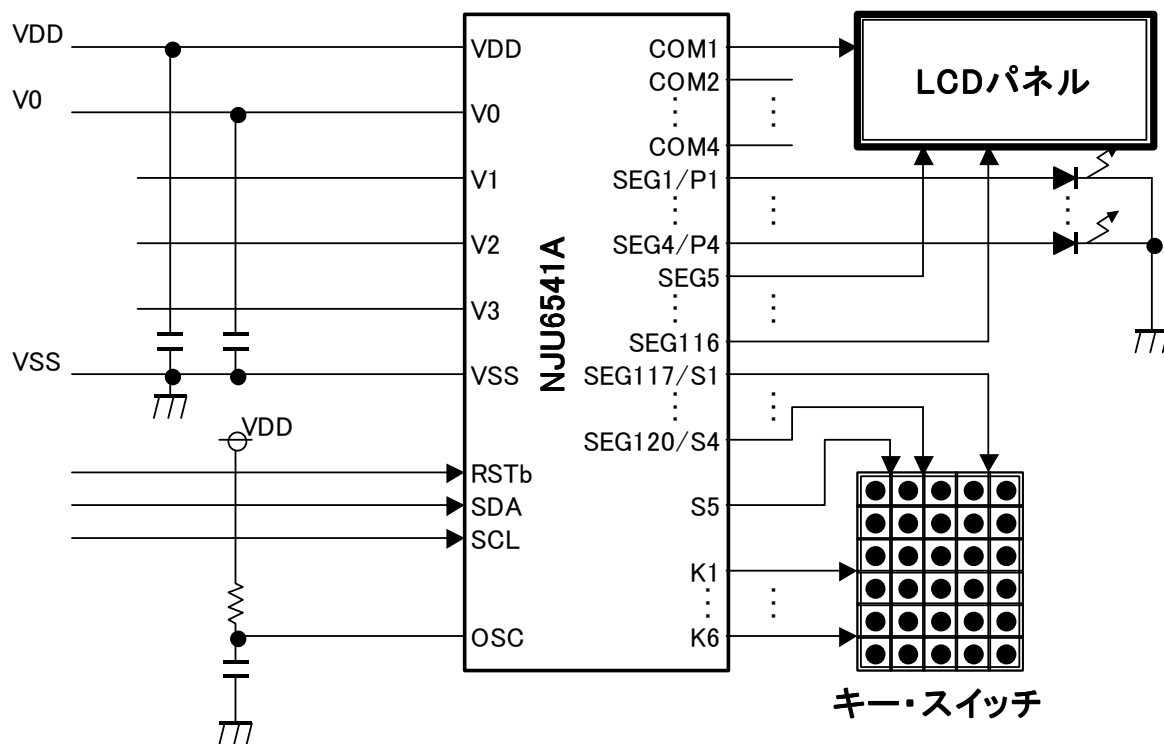
- 1/4 デューティ、1/3 バイアス、SEG1~SEG120 出力の場合



- 1/3 デューティ、1/2 バイアス、30 キー選択の場合



1/1 デューティ、1/1 バイアス、30 キー選択、P1~P4 ポート選択の場合



<注意事項>
 このデータブックの掲載内容の正確さには万全を期しておりますが、掲載内容について何らかの法的な保証を行うものではありません。とくに応用回路については、製品の代表的な応用例を説明するためのものです。また、工業所有権その他の権利の実施権の許諾を伴うものではなく、第三者の権利を侵害しないことを保証するものでもありません。