

ドットマトリクスLCD 80出力セグメントドライバ

■概要

NJU6445は、ドットマトリクス液晶表示用シリアル入力、80出力セグメントドライバで、拡張用ドライバとして最適です。内部80ビットラッチと4レベルドライバから構成されています。

また、文字拡張が容易にでき、ドライブレベルを決めるバイアス源は外部より任意に与える事が出来る為、様々な液晶パネルに対応が可能です。

■外形

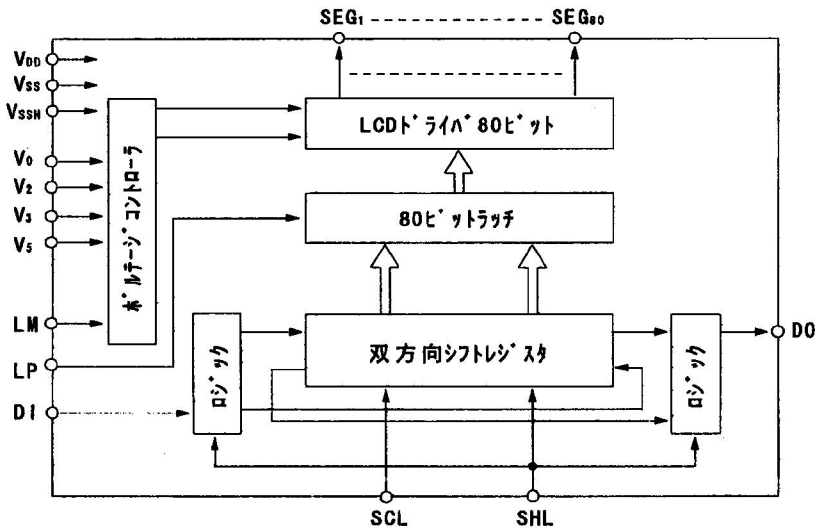


NJU6445C

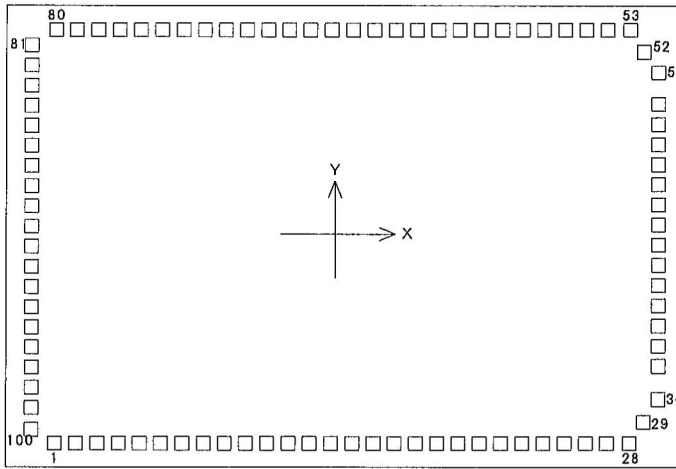
■特長

- LCD駆動出力数 : 80セグメント
- 出力シフト方向のピンセレクト可能
- 高速データ転送可能 (シフトクロック3.3MHz)
- 外部よりバイアス電源供給可能
- 液晶駆動電源 $V_{DD}=3.0V \sim V_{DD}=10V$
- システム電源 $5.0V \pm 10\%$
- CMOS構造
- 外形チップ

■ブロック図



■ PAD配置



PAD サイズ : 90 μ m \times 90 μ m
チップ サイズ : 3.69mm \times 2.61mm

■ PAD座標

チップサイズ 3.69mm × 2.61mm (チップセンター X=0 μm, Y=0 μm)

PAD No.	Terminal	X= (um)	Y= (um)
1	SEG30	-1599	-1183
2	SEG29	-1479	-1183
3	SEG28	-1359	-1183
4	SEG27	-1239	-1183
5	SEG26	-1119	-1183
6	SEG25	-999	-1183
7	SEG24	-879	-1183
8	SEG23	-759	-1183
9	SEG22	-639	-1183
10	SEG21	-519	-1183
11	SEG20	-399	-1183
12	SEG19	-279	-1183
13	SEG18	-159	-1183
14	SEG17	-39	-1183
15	SEG16	81	-1183
16	SEG15	201	-1183
17	SEG14	321	-1183
18	SEG13	441	-1183
19	SEG12	561	-1183
20	SEG11	681	-1183
21	SEG10	801	-1183
22	SEG9	921	-1183
23	SEG8	1041	-1183
24	SEG7	1161	-1183
25	SEG6	1281	-1183
26	SEG5	1401	-1183
27	SEG4	1521	-1183
28	SEG3	1641	-1183
29	SEG2	1683	-1050
30	SEG1	1723	-920
31	VSSH	1723	-780
32	V5	1723	-660
33	V0	1723	-540
34	V3	1723	-420
35	V2	1723	-300
36	VSS	1723	-180
37	LP	1723	-60
38	NC	PADなし	
39	SHL	1723	60
40	SCL	1723	180
41	DI	1723	300
42	DO	1723	420
43	NC	PADなし	
44	LM	1723	540
45	NC	PADなし	
46	VDD	1723	660
47	NC	PADなし	
48	NC	PADなし	
49	NC	PADなし	
50	DUMMY	1723	780

PAD No.	Terminal	X= (um)	Y= (um)
51	SEG80	1723	920
52	SEG79	1683	1050
53	SEG78	1641	1183
54	SEG77	1521	1183
55	SEG76	1401	1183
56	SEG75	1281	1183
57	SEG74	1161	1183
58	SEG73	1041	1183
59	SEG72	921	1183
60	SEG71	801	1183
61	SEG70	681	1183
62	SEG69	561	1183
63	SEG68	441	1183
64	SEG67	321	1183
65	SEG66	201	1183
66	SEG65	81	1183
67	SEG64	-39	1183
68	SEG63	-159	1183
69	SEG62	-279	1183
70	SEG61	-399	1183
71	SEG60	-519	1183
72	SEG59	-639	1183
73	SEG58	-759	1183
74	SEG57	-879	1183
75	SEG56	-999	1183
76	SEG55	-1119	1183
77	SEG54	-1239	1183
78	SEG53	-1359	1183
79	SEG52	-1479	1183
80	SEG51	-1599	1183
81	SEG50	-1721	1140
82	SEG49	-1721	1020
83	SEG48	-1721	900
84	SEG47	-1721	780
85	SEG46	-1721	660
86	SEG45	-1721	540
87	SEG44	-1721	420
88	SEG43	-1721	300
89	SEG42	-1721	180
90	SEG41	-1721	60
91	SEG40	-1721	-60
92	SEG39	-1721	-180
93	SEG38	-1721	-300
94	SEG37	-1721	-420
95	SEG36	-1721	-540
96	SEG35	-1721	-660
97	SEG34	-1721	-780
98	SEG33	-1721	-900
99	SEG32	-1721	-1020
100	SEG31	-1721	-1140

7

■端子説明

No	記号	機能
1~30 51~100	SEG ₃₀ ~SEG ₁ SEG ₈₀ ~SEG ₁	液晶駆動用セグメント出力端子 シフトレジスタの各ビットに対応します。
41	DI	シフトレジスタのデータ入力端子（シフトレジスタのシフト方向に関係はなく、DIは入力端子となります）。表示データをSCLに同期させて入力します。
42	DO	シフトレジスタのデータ出力端子（シフトレジスタのシフト方向に関係なく、DO出力端子となります）。表示データをSCLに同期させて出力します。
40	SCL	シフトレジスタのクロック入力端子。データはクロックの立ち下がりでシフトされます。入力データとSCLの間にはセットアップとホールド時間が必要です。またクロックの立ち上がり、立ち下がり時間 t_{RS} 、 t_{FS} は50ns（MAX）で使用して下さい。
39	SHL	シフトレジスタのシフト方向選択端子 “H”の時：シフト方向は80→1ビット “L”の時：シフト方向は1→80ビット シフトレジスタのシフト方向に関係なく、DIは入力端子、DOは出力端子となります。
37	LP	ラッチ入力端子 ラッチ入力信号でシフトレジスタの内容をラッチします。 “H”時データ読み込み “L”時データラッチ
44	LM	液晶駆動出力の交流化のための切り替信号入力端子
46	V _{DD}	V _{DD} =+5V コントラ側のV _{DD} と共通です。
36	V _{SS}	V _{SS} =0V コントラ側のV _{SS} と共通です。
33, 35, 34, 32, 31	V ₀ , V ₂ , V ₃ , V ₅ , V _{SSH}	液晶駆動用バイアス電圧入力端子 V _{DD} ≥ V ₀ ≥ V ₂ ≥ V ₃ ≥ V ₅ ≥ V _{SSH}
38, 43, 45, 47~49	NC	未接続（通常オープン）
50	DUMMY	ダミーピン

■機能説明

(1) シフトレジスタ制御

80ビットの内蔵シフトレジスタのシフト方向は下記のようになります。

制御端子	入力	シフト方向
SHL	“H”	80→1
	“L”	1→80

注) シフトレジスタのシフト方向に関係なく、DIは入力端子、DOは出力端子となります。

(2) ドライバ出力電圧真理値表

入力データ	選択/非選択	LM端子	ドライバ出力 (SEG ₁ ~SEG ₈₀)
“H”	選択	H	V ₅
		L	V ₀
“L”	非選択	H	V ₃
		L	V ₂

■絶対最大定格

(Ta=25°C)

項目	記号	定格値	単位
電源電圧(1)	V _{DD}	-0.3~+7.0	V
電源電圧(2) 注1)	V ₀ , V ₂ , V ₃ , V ₅ , V _{SSH}	V _{DD} -11.0~V _{DD} +0.3	V
入力電圧	V _{IN}	-0.3~V _{DD} +0.3	V
動作温度	T _{opr}	-30~+80	°C
保存温度	T _{stg}	-55~+150	°C

注1) 電源は、常にV_{DD} ≥ V₀ ≥ V₂ ≥ V₃ ≥ V₅ ≥ V_{SSH}の条件を保持して下さい。

■電気的特性

DC特性

(V_{DD}=5V ± 10%, Ta=20 ~ +75°C)

項目	記号	条件	MIN	TYP	MAX	単位
"H"入力電圧 注1)	V _{IH}		0.8V _{DD}		V _{DD}	V
"L"入力電圧 注1)	V _{IL}				0.2V _{DD}	V
"H"入力電流 注1)	I _{IH}	V _{IH} =V _{DD}			1	μA
"L"入力電流 注1)	I _{IL}	V _{IL} =0V	-1			μA
"H"出力電圧 注2)	V _{OH}	I _o =-40 μA	4.2			V
"L"出力電圧 注2)	V _{OL}	I _o =0.4mA			0.4	V
ON抵抗 注3)	R _{ON}	I _d =0.05mA/V _{SSH} =V _{DD} -10V			5	kΩ
ロツク系電源 動作時消費電流	I _{SSO}	(LM, LP)=130 μs周期 SCL=1.5MHz 1ビット毎データ反転 出力無負荷		1.1	1.5	mA
LCD系電源 動作時消費電流	I _{SSHO}	(LM, LP)=130 μs周期 SCL=1.5MHz 1ビット毎データ反転 出力無負荷		70	100	μA
液晶表示電圧	V _{LCD}	V _{SSH} 端子, V _{DD} =5V	V _{DD} -3.0		V _{DD} -10	V

注2) LM, LP, SCL, SHL, DIに適用

注3) D0に適用

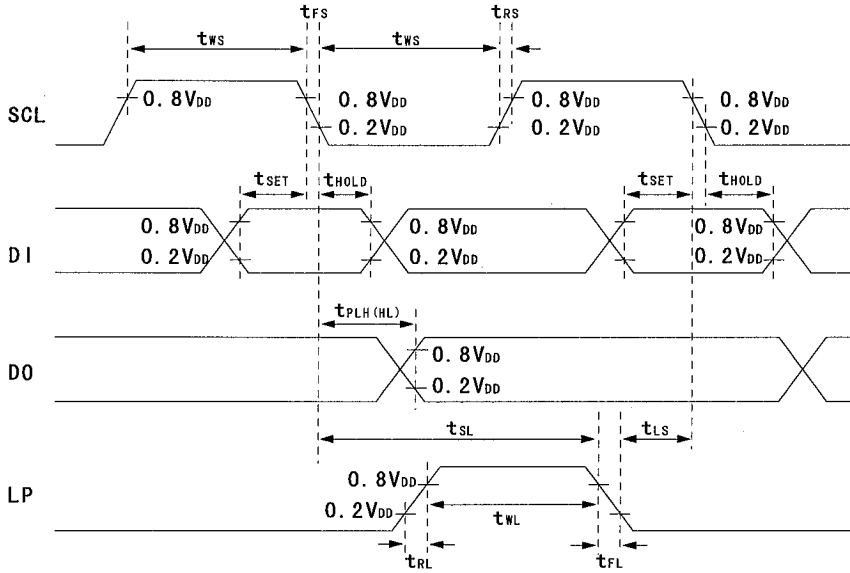
注4) SEG₁ ~ SEG₈₀に適用

7

AC特性

項目	記号	条件	MIN	TYP	MAX	単位
伝搬遅延時間	$t_{PLH(HL)}$		-	-	250	ns
最高クロック周波数	f_{SCL}	$T^* \text{ デューティ}=50\%$	3.3	-	-	MHz
SCLパルス幅	t_{WS}		125	-	-	ns
LPパルス幅	t_{WL}		125	-	-	ns
セットアップ時間	t_{SET}		50	-	-	ns
SCL→LP時間	t_{SL}		250	-	-	ns
LP→SCL時間	t_{LS}		0	-	-	ns
データホールド時間	t_{HOLD}		50	-	-	ns
SCL立ち上がり, 立ち下がり時間	t_{RS}, t_{FS}		-	-	50	ns
LP立ち上がり, 立ち下がり時間	t_{RL}, t_{FL}		-	-	1	μs

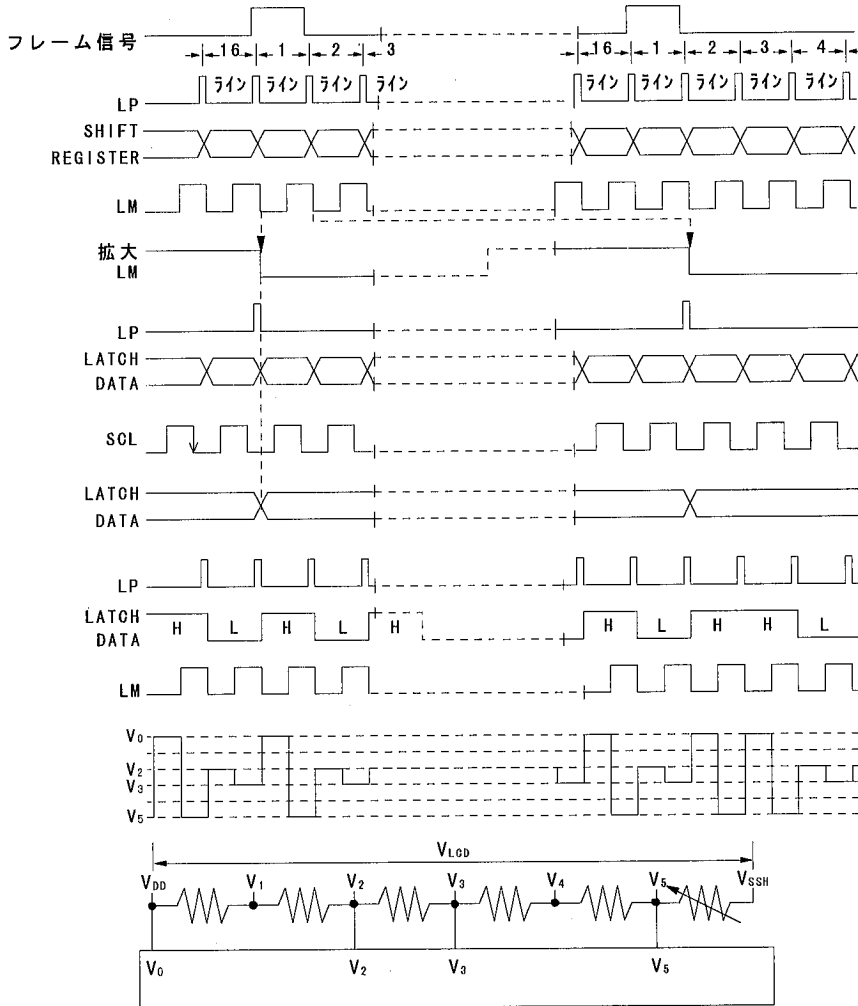
■ AC特性タイミングチャート



7

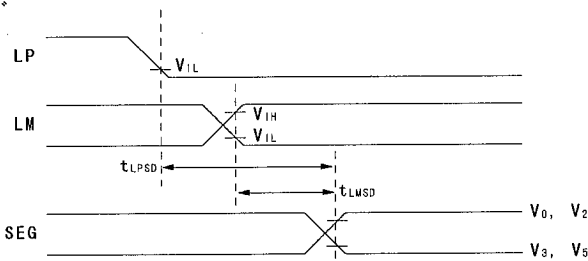
■ タイミングチャート

1/5th 17th 1/16th ユーティイの場合



7

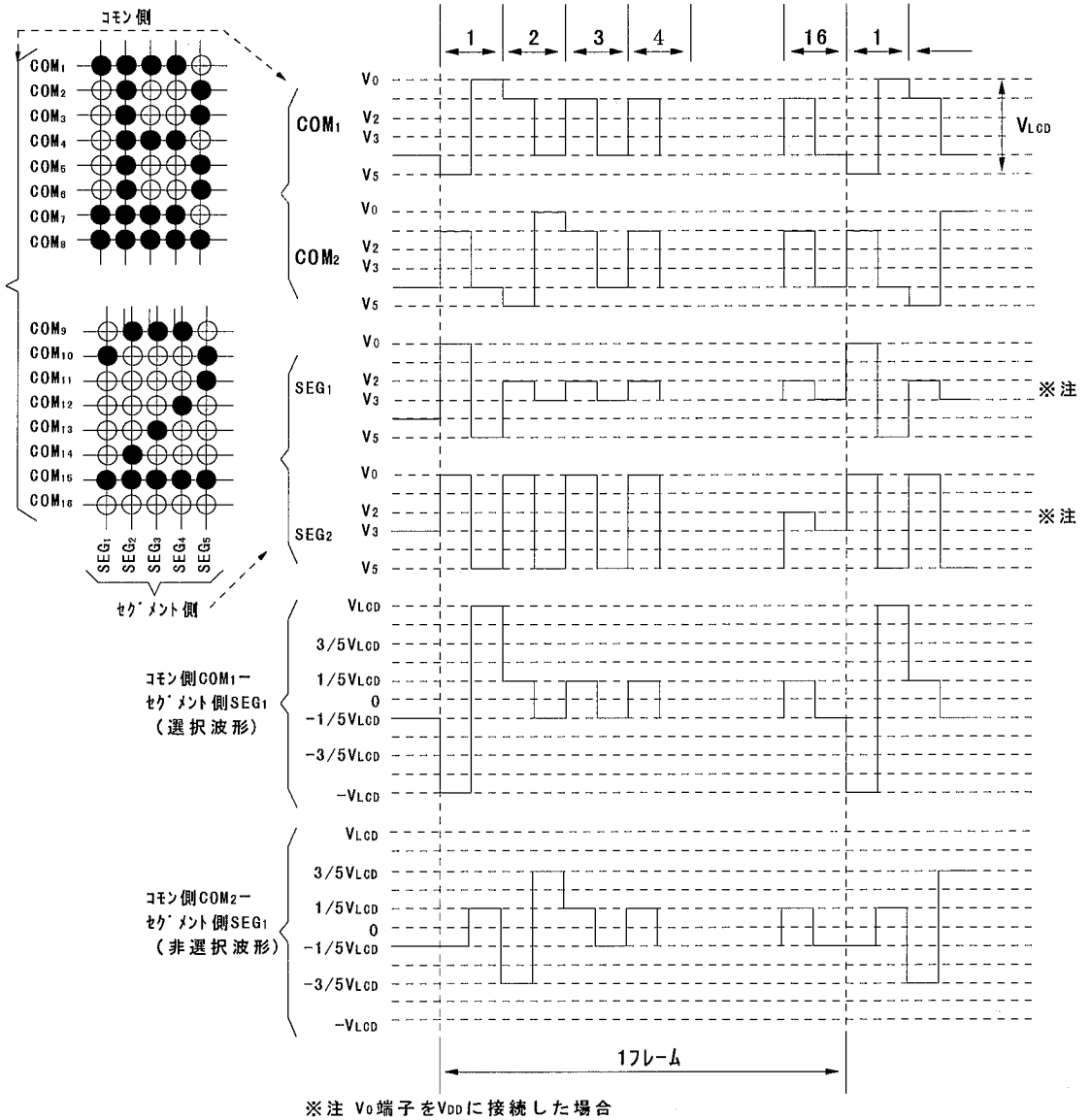
■ SEG 出力信号タイミング



項目	記号	条件	MIN	TYP	MAX	単位
LP-SEG出力遅延時間	t _{LPSD}	CL=100pF	-	-	4.5	μs
LM-SEG出力遅延時間	t _{LMSD}	CL=100pF	-	-	4.5	μs

■液晶駆動波形例

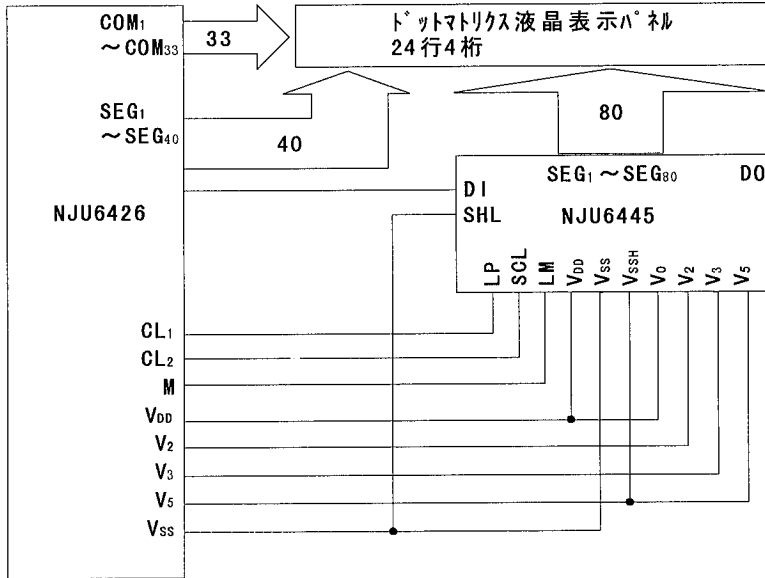
液晶駆動波形 1/5 π イテス, 1/16 π ユーティイの場合



7

■応用回路例

24行4桁 (NJU6426+NJU6445)



MEMO

<注意事項>

このデータブックの掲載内容の正確さには万全を期しておりますが、掲載内容について何らかの法的な保証を行うものではありません。とくに応用回路については、製品の代表的な応用例を説明するためのものです。また、工業所有権その他の権利の実施権の許諾を伴うものではなく、第三者の権利を侵害しないことを保証するものではありません。