

ドットマトリクスLCD 80 出力セグメントドライバ

■概要

NJU6415 は、ドットマトリクス液晶表示用シリアル入力、80 出力セグメントドライバで、拡張用ドライバとして最適です。

内部 80 ビットラッチと 4 レベルドライバから構成されています。

また、文字拡張が容易にでき、ドライブレベルを決めるバイアス源は外部より任意に与える事が可能で、広範囲な液晶パネルに対応が可能です。

■外形

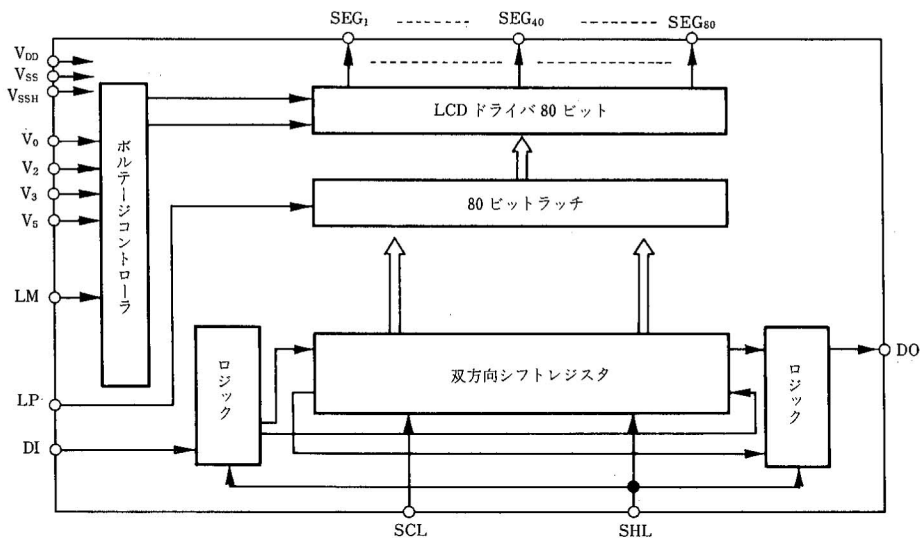


■特長

- LCD 駆動出力数 80
- 出カシフト方向のピンセレクト可能
- 高速データ転送可能 (シフトクロック 3.3MHz MIN)
- 外部よりバイアス電源供給可能
- 液晶駆動電源 $V_{DD} - 3.0V \sim V_{DD} - 13.5V$
- ロジック系電源 $5.0V \pm 10\%$
- C-MOS 構造
- 外形 チップ

NJU6415C

■ブロック図



■端子説明

No.	記号	機能
1~30 51~100	SEG ₃₀ ~SEG ₁ SEG ₈₀ ~SEG ₃₁	液晶駆動用カラム出力端子 シフトレジスタの各ビットに対応します。
41	DI	シフトレジスタのデータ入力端子(シフトレジスタのシフト方向に関係なく、DIは入力端子となります)。表示データをクロックに同期させて入力します。
42	DO	シフトレジスタのデータ出力端子(シフトレジスタのシフト方向に関係なく、DOは出力端子となります)。表示データをクロックに同期させて出力します。
40	SCL	シフトレジスタのクロックパルス入力端子。データはクロックの立ち下がりでシフトされます。入力データとSCLの間にはセットアップとホールド時間が必要です。またクロックの立ち上がり、立ち下がり時間 t_{rs} , t_{fs} は 50ns (MAX) で使用して下さい。
39	SHL	シフトレジスタのシフト方向選択端子 “H”時:シフト方向は80→1ビット “L”時:シフト方向は1→80ビット シフトレジスタのシフト方向に関係なく、DIは入力端子、DOは出力端子となります。
37	LP	ラッチパルス入力端子 ラッチパルス信号でシフトレジスタの内容をラッチします。 “H”時データ読み込み “L”時データラッチ
44	LM	液晶駆動出力の交流化信号入力端子
46, 36	V _{DD} , V _{SS}	ロジック用電源 V _{DD} :コントローラ側 V _{DD} V _{SS} :コントローラ側 V _{SS}
33, 35, 34, 32 31	V ₀ , V ₂ , V ₃ , V ₅ V _{SSH}	液晶駆動用バイアス電源 V _{DD} ≥ V ₀ ≥ V ₂ ≥ V ₃ ≥ V ₅ ≥ V _{SSH}
38, 43, 45 47~50	NC	未接続(通常オープン)

■機能説明

(1) シフトレジスタ制御

80ビットの内蔵シフトレジスタのシフト方向は下記ようになります。

制御端子	入力	シフト方向
SHL	"H"	80→1
	"L"	1→80

注) シフトレジスタのシフト方向に関係なく、DIは入力端子、DOは出力端子となります。

(2) ドライバ出力電圧真値表

入力データ	選択/非選択	LM	ドライバー出力 (SEG ₁ ~SEG ₈₀)
"H"	選択	H	V ₅
		L	V ₀
"L"	非選択	H	V ₃
		L	V ₂

■絶対最大定格

(Ta = 25°C)

項 目	記 号	定 格 値	単 位
電 源 電 圧 (1)	V _{DD}	-0.3 ~ +7.0	V
電 源 電 圧 (2) 注1)	V ₀ , V ₂ , V ₃ , V ₅ , V _{SSH}	V _{DD} -15.0 ~ V _{DD} +0.3	V
入 力 電 圧	V _{IN}	-0.3 ~ V _{DD} +0.3	V
動 作 温 度	T _{OPR}	-30 ~ +80	°C
保 存 温 度	T _{STG}	-55 ~ +150	°C

注1) V_{DD} ≥ V₀ ≥ V₂ ≥ V₃ ≥ V₅ ≥ V_{SSH} の関係を保持する必要があります。

■電気的特性

DC 特性

(V_{DD} = 5V ± 10%, Ta = -20 ~ +75°C)

項 目	記 号	条 件	MIN	TYP	MAX	単 位
“H” 入 力 電 圧 注1)	V _{IH}		0.8V _{DD}		V _{DD}	V
“L” 入 力 電 圧 注1)	V _{IL}				0.2V _{DD}	V
“H” 入 力 電 流 注1)	I _{IH}	V _{IH} = V _{DD}			1	μA
“L” 入 力 電 流 注1)	I _{IL}	V _{IL} = 0V	-1			μA
“H” 出 力 電 圧 注2)	V _{OH}	I _O = -40μA	4.2			V
“L” 出 力 電 圧 注2)	V _{OL}	I _O = 0.4mA			0.4	V
O N 抵 抗 注3)	R _{ON}	I _d = 0.05mA			5	kΩ
ロ ジ ッ ク 系 電 源 動 作 時 消 費 電 流	I _{SSO}	(LM, LP) = 130μs 周期 SCL = 1.5MHz 1ビット毎データ反転 出力無負荷		1.1	1.5	mA
L C D 系 電 源 動 作 時 消 費 電 流	I _{SSHO}	(LM, LP) = 130μs 周期 SCL = 1.5MHz 1ビット毎データ反転 出力無負荷		70	100	μA
液 晶 表 示 電 圧	V _{LCD}	V _{SSH} 端子, V _{DD} = 5V	V _{DD} - 3.0		V _{DD} - 13.5	V

注1) LM, LP, SCL, SHL, DI に適用

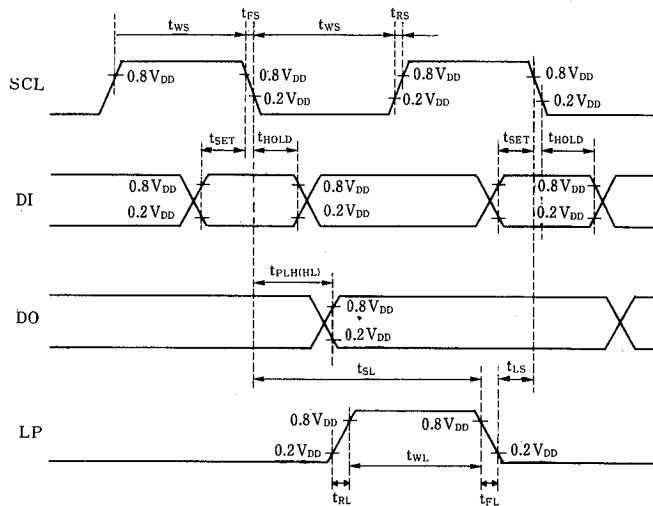
注2) DO に適用

注3) SEG₁ ~ SEG₈₀ に適用

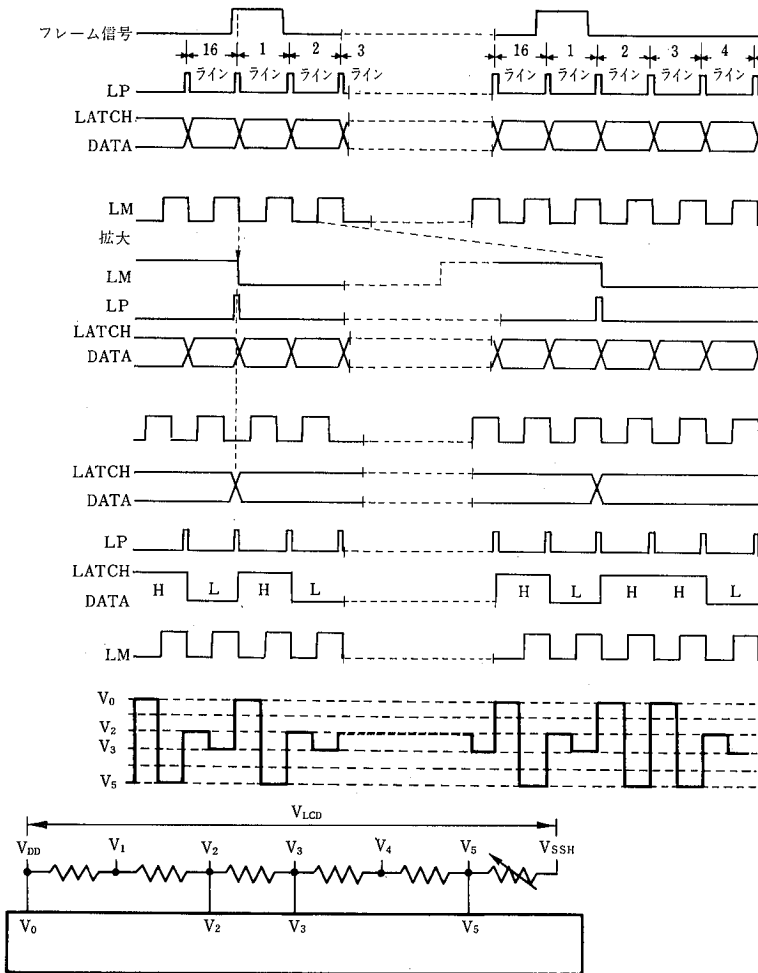
AC 特性

項 目	記 号	条 件	MIN	TYP	MAX	単 位
伝 搬 遅 延 時 間	$t_{PLH(HL)}$		—	—	250	ns
最 高 ク ロ ッ ク 周 波 数	f_{SCL}	デューティ=50%	3.3	—	—	MHz
S C L パ ル ス 幅	t_{ws}		125	—	—	ns
L P パ ル ス 幅	t_{wl}		125	—	—	ns
セ ッ ト ア ッ プ 時 間	t_{SET}		50	—	—	ns
S C L → L P T I M E	t_{SL}		250	—	—	ns
L P → S C L T I M E	t_{LS}		0	—	—	ns
デ ー タ ホ ー ル ド 時 間	t_{HOLD}		50	—	—	ns
S C L 立 ち 上 がり, 下 がり	t_{RS}, t_{FS}		—	—	50	ns
L P 立 ち 上 がり, 下 がり	t_{RL}, t_{FL}		—	—	1	μ s

■ AC特性タイミングチャート

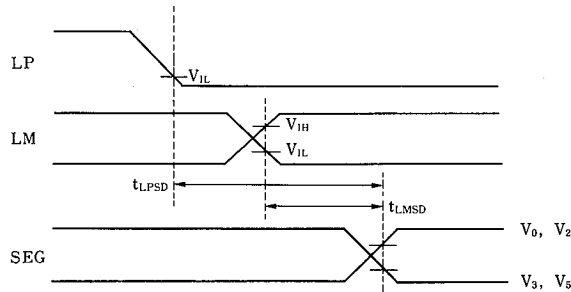


■ タイミングチャート 1/5バイアス 1/16デューティの場合



7

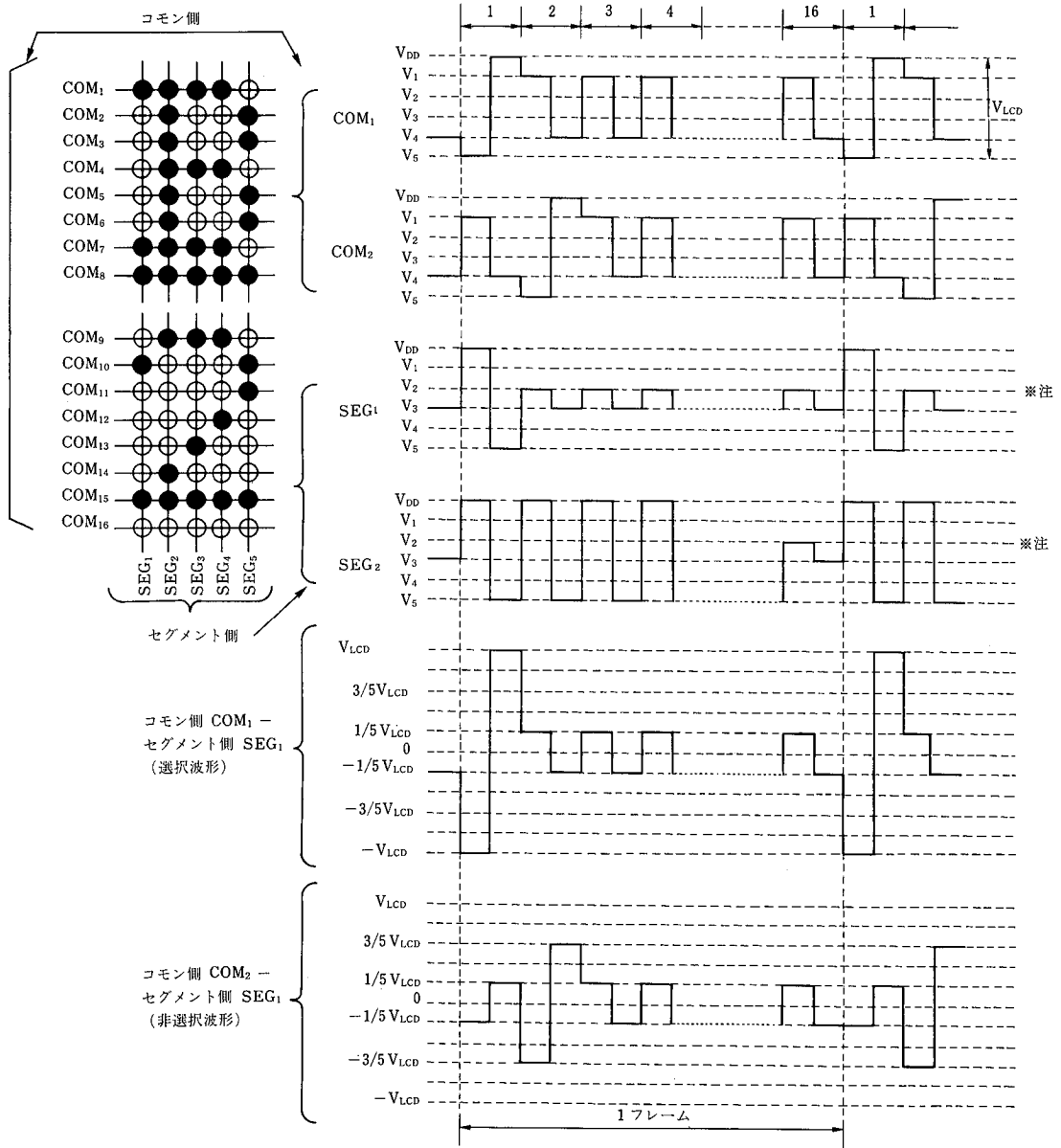
■ SEG 出力信号タイミング



項目	記号	条件	MIN	TYP	MAX	単位
LP-SEG出力遅延時間	t _{LPSD}	C _L = 100pF	—	—	4.5	μs
LM-SEG出力遅延時間	t _{LMSD}	C _L = 100pF	—	—	4.5	μs

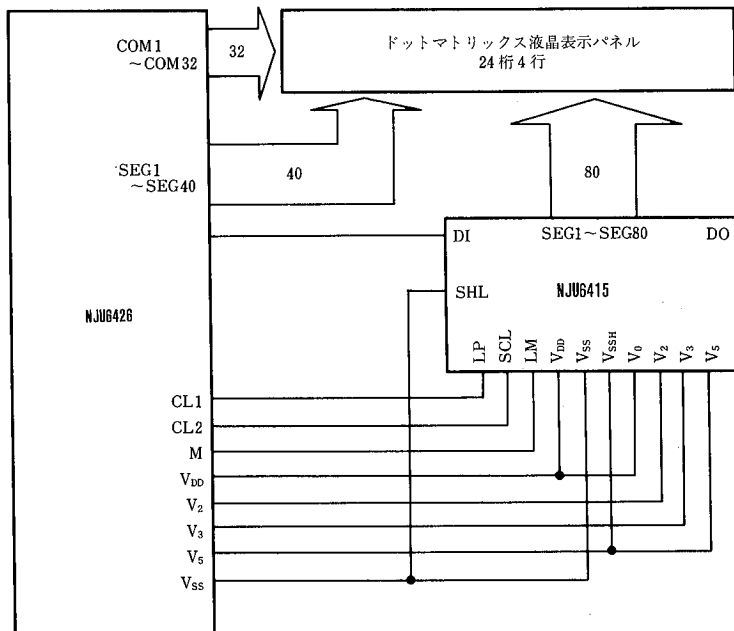
■液晶駆動波形例

液晶駆動波形 1/5バイアス、1/16デューティの場合



■応用回路例

24 桁 4 行 (NJU6426+NJU6415)



MEMO

<注意事項>

このデータブックの掲載内容の正確さには万全を期しておりますが、掲載内容について何らかの法的な保証を行うものではありません。とくに応用回路については、製品の代表的な応用例を説明するためのものです。また、工業所有権その他の権利の実施権の許諾を伴うものではなく、第三者の権利を侵害しないことを保証するものではありません。